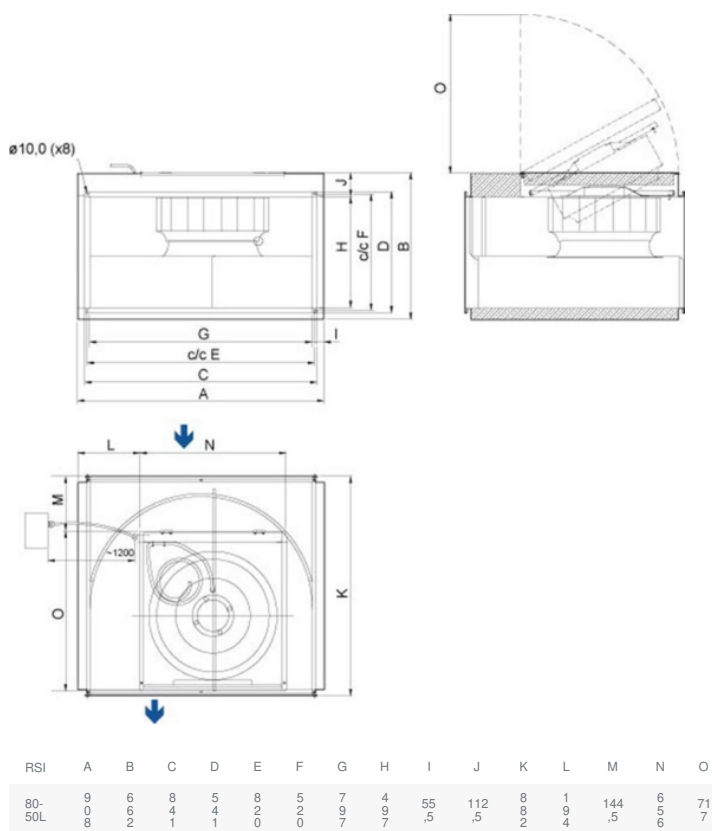


## Technische Daten

Nenndaten	
Nennspannung	400 V
Frequenz	50 Hz
Phasen	3~
Leistungsaufnahme	1.379 W
Strom	3,16 A
Drehzahl	1.420 rpm
Volumenstrom	max. 8.446 m³/h
Max. Fördermitteltemperatur	max. 70 °C
Max. Fördermitteltemperatur bei Drehzahlsteuerung	70 °C
Schalldaten	
Schalldruckpegel in 3m (20m² Sabine)	60 dB(A)
Schutzklasse / Klassifizierung	
Schutzart, Motor	IP54
Isolationsklasse	F
Daten gemäß ErP-Richtlinie	
ErP ready	ErP 2018
Abmessungen und Gewichte	
Kanalabmessungen, Einlass (Höhe x Breite)	500 x 800 mm
Kanalabmessungen, Auslass (Höhe x Breite)	500 x 800 mm
Gewicht	113,6 kg
Sonstiges	
Motortyp	AC

## Abmessungen

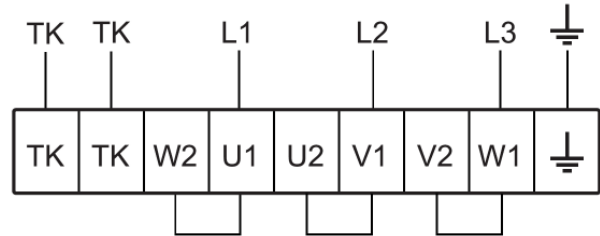


# Anschlussplan

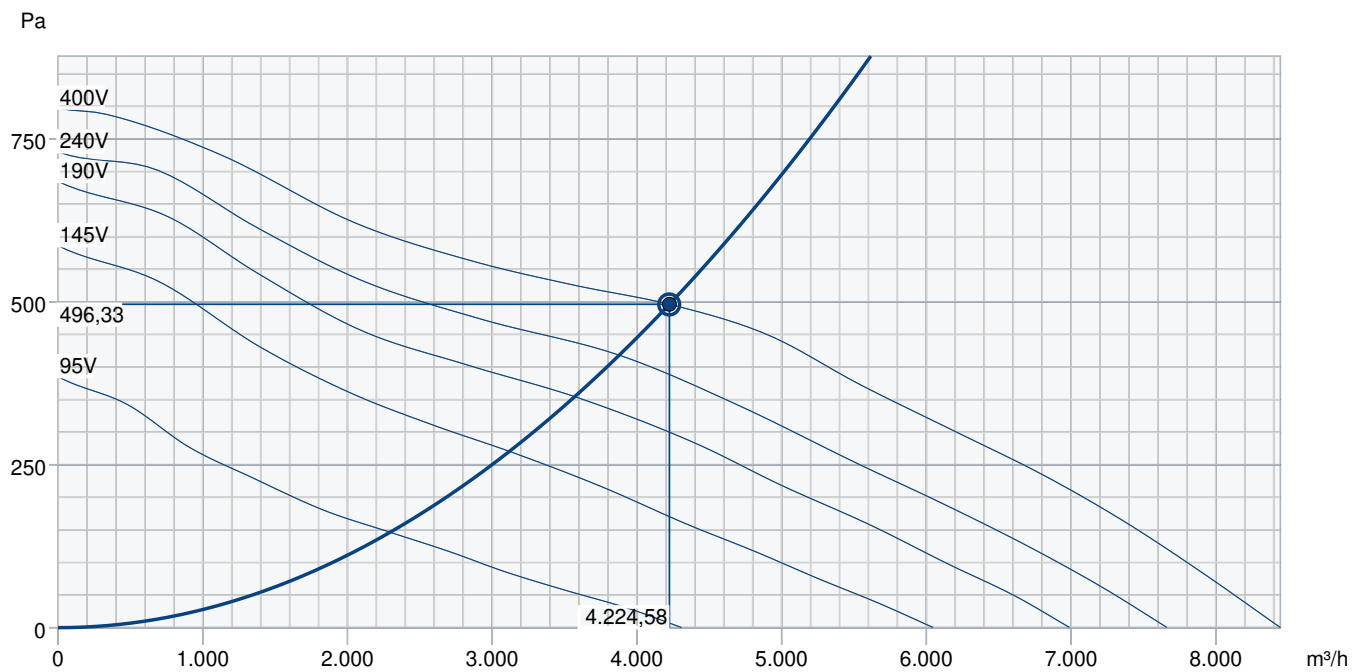
400V 3~



230V 3~



## Leistungskurve



Betriebspunkt Daten										
gewünschte Luftmenge										4.223 m³/h
benötigter statischer Druck										496 Pa
Betriebspunkt - Luftmenge										4.225 m³/h
gelieferter statischer Druck										496 Pa
Luftdichte										1,204 kg/m³
Leistung										1.194,8 W
Ventilatorsteuerung Drehzahl										1.431 1/min
Strom										3,00 A
SFP										1,018 kW/m³/s
Steuerspannung										400,0 V
Versorgungsspannung										400 V
Schalleistungspegel		63	125	250	500	1k	2k	4k	8k	Total
Einlass	dB(A)	64	72	68	70	68	66	62	56	77
Austritt	dB(A)	69	78	79	80	82	78	73	64	87
Gehäuseabstrahlung	dB(A)	52	63	59	60	58	55	51	44	67
Schalldruckpegel in 3m (20m² Sabin)	dB(A)	-	-	-	-	-	-	-	-	60
Schalldruckpegel in 3m (Freifeld)	dB(A)	-	-	-	-	-	-	-	-	46
Zubehör										

## Zubehör

Drehzahlsteller Trafo RTRD 7 (5943)  
 GFL 80-50 Gegenflansch (2711)  
 Motorschutzschalter S-DT 16E (161207)  
 TUNE-GX406-800x500-M0 (157755)  
 CO2-Raumfühler CO2RT-R-D (6993)  
 Raumthermostat RT-30 (5151)  
 DXRE 80-50-3-2,5 Kühlreg. DX (7958)  
 E-Erhitzer RB 80-50 - 68kW (9648)  
 LDR 80-50 Schalldämpfer (5075)  
 VBR 80-50-3 Heizregister PWW (5477)  
 RK-SYS-800x500-R (43649)  
 RKT-SYS-800x500-S (43639)

Drehzahlsteller Trafo RTRDU 7 (5947)  
 Motorschutzschalter S-DT 16 (161206)  
 REV-5POL/07-7,5kW R/Y (33980)  
 Bewegungsmelder IR24-P (6995)  
 Differenzdruckschalter DTV500A (96807)  
 DS 80-50 Flex. Verb.-stutzen (1553)  
 E-Erhitzer RB 80-50 - 45kW (9647)  
 FFK 80-50 Kanalfilterbox (30236)  
 VBR 80-50-2 Heizregister PWW (5469)  
 Raumhygrostat HR-S (286251)  
 RK-SYS-800x500-S (43658)

## Dokumente

INSTALLATION\_OPERATION\_AND\_MAINTENANCE\_INSTRUCTION\_KE\_KT\_RS\_RSI\_DE\_002.PDF  
 COMMISSIONING\_RECORD\_FANS\_DE.PDF