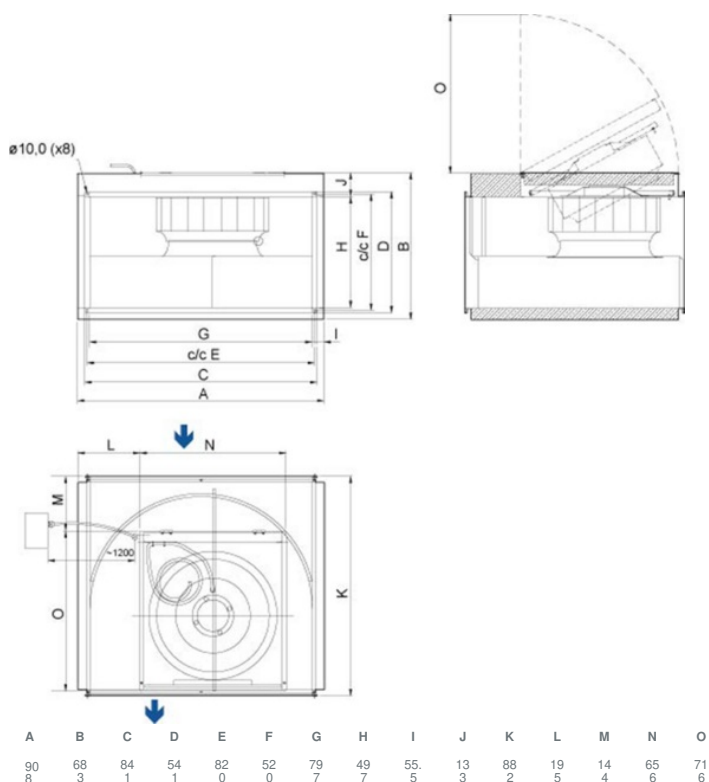


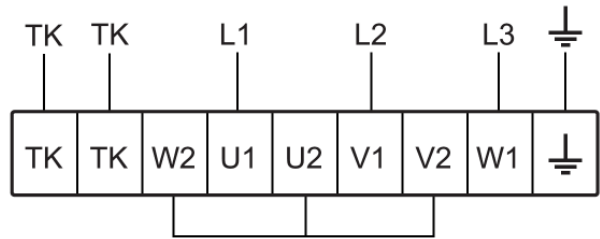
## Technische Daten

Nenndaten	
Nennspannung	400 V
Frequenz	50 Hz
Phasen	3~
Leistungsaufnahme	886 W
Strom	1,82 A
Drehzahl	1.399 rpm
Volumenstrom	max. 7.038 m³/h
Max. Fördermitteltemperatur	max. 70 °C
Max. Fördermitteltemperatur bei Drehzahlsteuerung	70 °C
Schalldaten	
Schalldruckpegel in 3m (20m² Sabine)	53 dB(A)
Schutzklasse / Klassifizierung	
Schutzart, Motor	IP54
Isolationsklasse	F
Daten gemäß ErP-Richtlinie	
ErP ready	ErP 2018
Abmessungen und Gewichte	
Kanalabmessungen, Einlass (Höhe x Breite)	500 x 800 mm
Kanalabmessungen, Auslass (Höhe x Breite)	500 x 800 mm
Gewicht	104 kg
Sonstiges	
Motortyp	AC

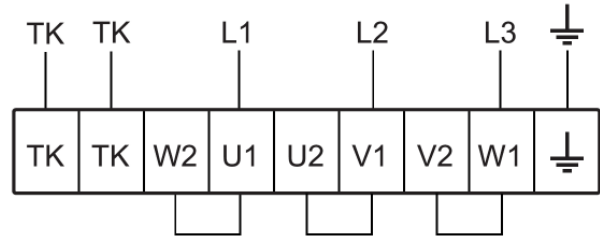
## Abmessungen



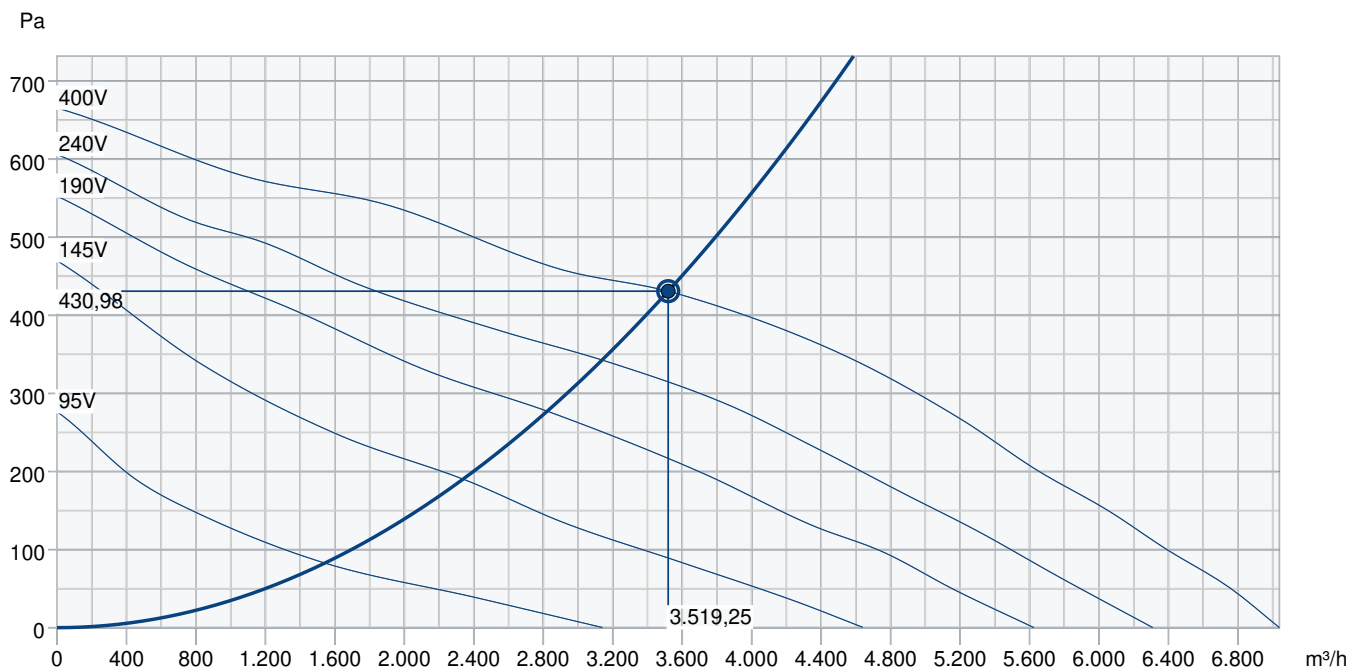
400V 3~



230V 3~



Leistungskurve



Betriebspunkt Daten										
gewünschte Luftmenge										3.519 m³/h
benötigter statischer Druck										431 Pa
Betriebspunkt - Luftmenge										3.519 m³/h
gelieferter statischer Druck										431 Pa
Luftdichte										1,204 kg/m³
Leistung										805,2 W
Ventilatorsteuerung Drehzahl										1.412 1/min
Strom										1,69 A
SFP										0,824 kW/m³/s
Steuerspannung										400,0 V
Versorgungsspannung										400 V
Schalleistungspegel		63	125	250	500	1k	2k	4k	8k	Total
Einlass	dB(A)	57	71	62	65	63	61	57	51	73
Austritt	dB(A)	61	77	73	73	75	71	66	58	82
Gehäuseabstrahlung	dB(A)	40	58	53	50	49	42	39	38	60
Schalldruckpegel in 3m (20m² Sabin)	dB(A)	-	-	-	-	-	-	-	-	53
Schalldruckpegel in 3m (Freifeld)	dB(A)	-	-	-	-	-	-	-	-	39
Zubehör										

## Zubehör

Drehzahlsteller Trafo RTRD 4 (5942)  
 GFL 80-50 Gegenflansch (2711)  
 Motorschutzschalter S-DT 16E (161207)  
 TUNE-GX406-800x500-M0 (157755)  
 CO2-Raumfühler CO2RT-R-D (6993)  
 Raumthermostat RT-30 (5151)  
 DXRE 80-50-3-2,5 Kühlreg. DX (7958)  
 E-Erhitzer RB 80-50 - 68kW (9648)  
 LDR 80-50 Schalldämpfer (5075)  
 VBR 80-50-3 Heizregister PWW (5477)  
 RK-SYS-800x500-R (43649)  
 RKT-SYS-800x500-S (43639)  
 TUNE-S-800x500-M4 (421369)

Drehzahlsteller Trafo RTRDU 4 (5946)  
 Motorschutzschalter S-DT 16 (161206)  
 REV-5POL/07-7,5kW R/Y (33980)  
 Bewegungsmelder IR24-P (6995)  
 Differenzdruckschalter DTV500A (96807)  
 DS 80-50 Flex. Verb.-stutzen (1553)  
 E-Erhitzer RB 80-50 - 45kW (9647)  
 FFK 80-50 Kanalfilterbox (30236)  
 VBR 80-50-2 Heizregister PWW (5469)  
 Raumhygrostat HR-S (286251)  
 RK-SYS-800x500-S (43658)  
 TUNE-S-800x500-M0 (421365)  
 TUNE-S-800x500-M5 (421370)

## Dokumente

INSTALLATION\_OPERATION\_AND\_MAINTENANCE\_INSTRUCTION\_KE\_\_KT\_\_RS\_\_RSI\_DE\_002.PDF  
 COMMISSIONING\_RECORD\_FANS\_DE.PDF