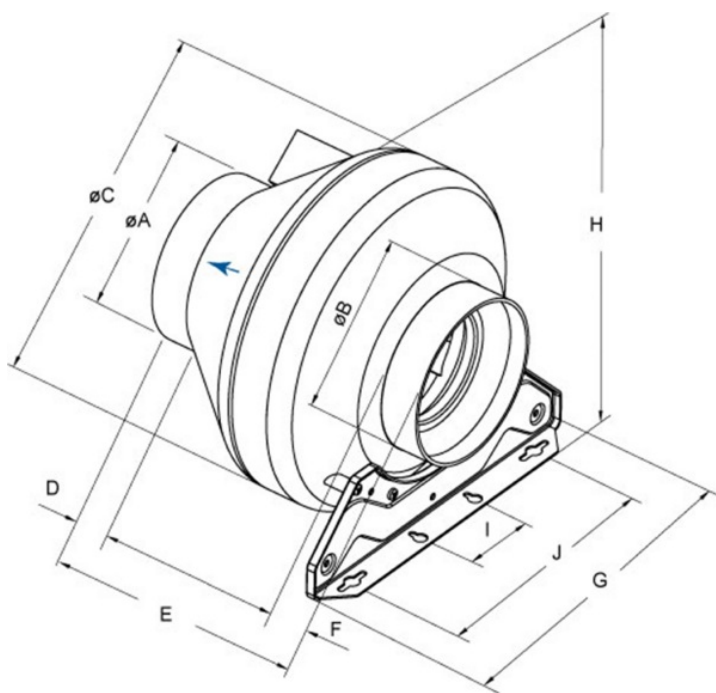




Technische Daten

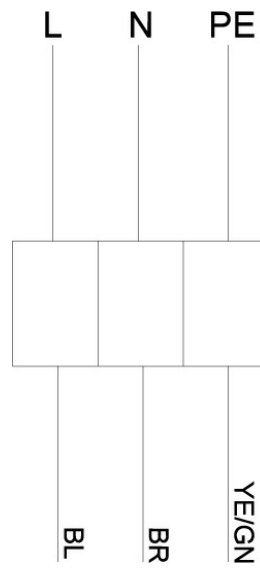
Nenndaten	
Nennspannung	230 V
Frequenz	50 Hz
Phasen	1~
Leistungsaufnahme	29 W
Strom	0,171 A
Drehzahl	2.482 rpm
Volumenstrom	max. 184 m³/h
Max. Fördermitteltemperatur	max. 70 °C
Max. Fördermitteltemperatur bei Drehzahlsteuerung	70 °C
Schalldaten	
Schalldruckpegel in 3m (20m² Sabine)	35 dB(A)
Schutzklasse / Klassifizierung	
Schutzart, Motor	IP44
Isolationsklasse	B
Daten gemäß ErP-Richtlinie	
ErP ready	nicht ErP-relevant
Abmessungen und Gewichte	
Kanalabmessungen, rund, Einlass	100 mm
Kanalabmessungen, rund, Auslass	100 mm
Gewicht	1,8 kg
Sonstiges	
Duct connection type	Rund
Motortyp	AC

Abmessungen



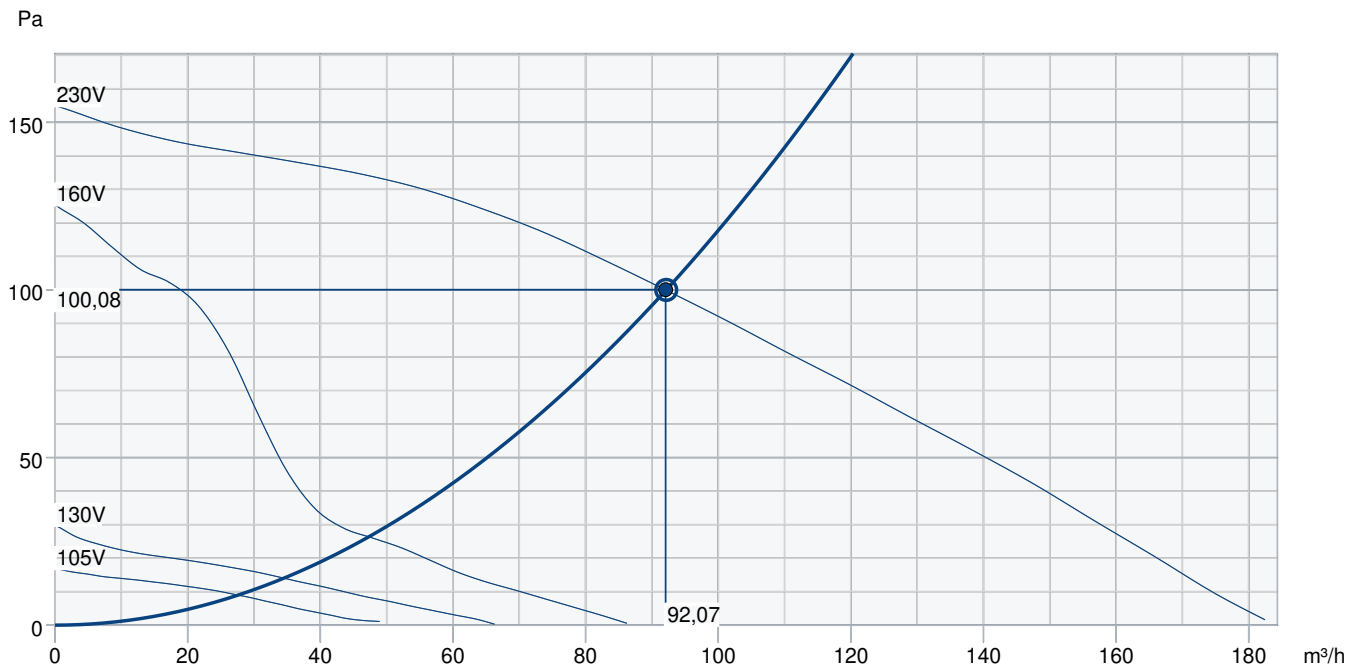
	øA	øB	øC	D	E	F	G	H	I	J
RVK 100	99	99	251	30	237,5	30	272	265	60	200

Anschlussplan



Zuordnung
BL= blau
BR= braun
YE/GN= gelb/grün

Leistungskurve



Betriebspunkt Daten										
gewünschte Luftmenge										92 m³/h
benötigter statischer Druck										100 Pa
Betriebspunkt - Luftmenge										92 m³/h
gelieferter statischer Druck										100 Pa
Luftdichte										1,204 kg/m³
Leistung										28,0 W
Ventilatorsteuerung Drehzahl										2.541 1/min
Strom										0,20 A
SFP										1,095 kW/m³/s
Steuerspannung										230,0 V
Versorgungsspannung										230 V
Schalleistungspegel		63	125	250	500	1k	2k	4k	8k	Total
Einlass	dB(A)	41	58	58	58	51	44	39	27	63
Austritt	dB(A)	44	53	52	52	47	43	39	28	58
Gehäuseabstrahlung	dB(A)	<10	11	30	37	37	34	25	14	42
Schalldruckpegel in 3m (20m² Sabin)	dB(A)	-	-	-	-	-	-	-	-	35
Schalldruckpegel in 3m (Freifeld)	dB(A)	-	-	-	-	-	-	-	-	21
Zubehör										

Zubehör

Drehzahlsteller Trafo REU 1.5 (5004)
 IGC-LI-100 Ansauggitter DE (92744)
 SG 100 Schutzgitter (5606)
 VKK 100 Verschlussklappe (1623)
 IGK 100 Ansauggitter (1630)
 E-Erhitzer CB 100 - 0,4kW (5288)
 E-Erhitzer CBM 100 - 0,6kW (5479)
 FGR 100 Filterkassette (1802)
 LDC 100-1200 Schalldämpfer (5996)
 LDC 100-900 Schalldämpfer (5189)
 VBC 100 Heizregister PWW (5456)
 VBF 100 Heizreg. PWW m. Filter (1724)
 REV-3POL/03-7,5kW B/G (264804)

Frequenzumrichter FRQ5S-E-6A (37421)
 REV-3POL/03-7,5kW R/Y (33978)
 Thyristorsteller REE 1 (5314)
 Frequenzumrichter FRQS-E-6A (37419)
 CWK 100-3-2,5 Kaltwasserkühler (30019)
 E-Erhitzer CB 100 - 0,6kW (5376)
 FFR 100 Filterkassette (1766)
 FK 100 Verbindungsmanschette (1607)
 LDC 100-600 Schalldämpfer (5188)
 RSK 100 Rückschlagklappe (5597)
 VBC 100-3 Heizregister PWW (9838)
 VK-10 Wand-Verschlussklappe (87682)

Dokumente

manual_rvk_de_003.pdf
 rvk100_sileo_kpl.dxf
 EU DECLARATION OF CONFORMITY_RVK_DE_005.PDF
 PP compound (30% glass fibre content).pdf