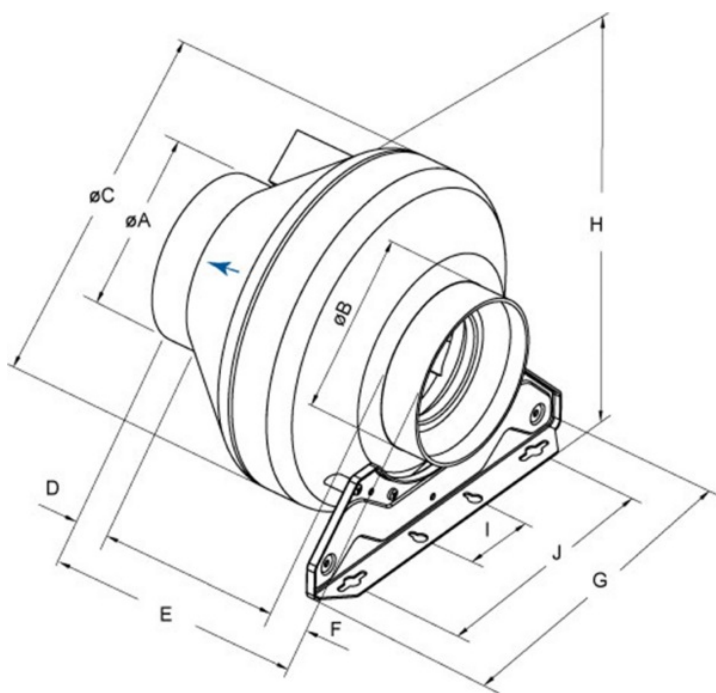




Technische Daten

Nenndaten	
Nennspannung	230 V
Frequenz	50 Hz
Phasen	1~
Leistungsaufnahme	59 W
Strom	0,257 A
Drehzahl	2.494 rpm
Volumenstrom	max. 323 m³/h
Kapazität des Kondensator	2 µF
Max. Fördermitteltemperatur	max. 70 °C
Max. Fördermitteltemperatur bei Drehzahlsteuerung	70 °C
Schalldaten	
Schalldruckpegel in 3m (20m² Sabine)	43 dB(A)
Schutzklasse / Klassifizierung	
Schutzart, Motor	IP44
Isolationsklasse	B
Daten gemäß ErP-Richtlinie	
Energieklasse, Grundgerät	E
Energieklasse, lokale Anforderung	C
ErP ready	ErP 2016; ErP 2018
Abmessungen und Gewichte	
Kanalabmessungen, rund, Einlass	125 mm
Kanalabmessungen, rund, Auslass	125 mm
Gewicht	2,2 kg
Sonstiges	
Duct connection type	Rund
Motortyp	AC

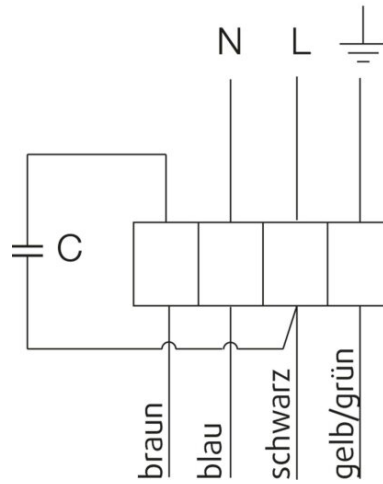
Abmessungen



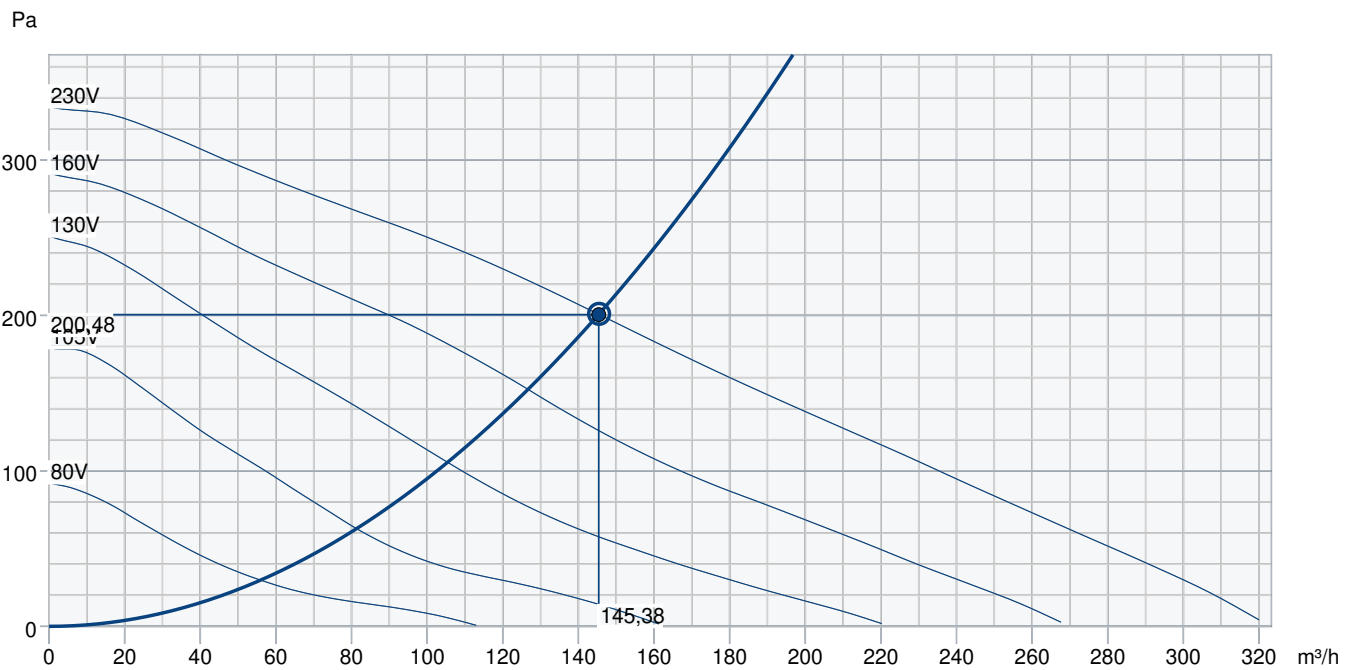
	øA	øB	øC	D	E	F	G	H	I	J
RVK 125	124	124	251	30	233	30	272	265	60	200

Anschlussplan

230V 1~



Leistungskurve



Betriebspunkt Daten

gewünschte Luftmenge	145 m³/h
benötigter statischer Druck	201 Pa
Betriebspunkt - Luftmenge	145 m³/h
gelieferter statischer Druck	200 Pa
Luftdichte	1,204 kg/m³
Leistung	55,6 W
Ventilatorsteuerung Drehzahl	2.551 1/min
Strom	0,20 A
SFP	1,377 kW/m³/s
Steuerspannung	230,0 V
Versorgungsspannung	230 V

Schalleistungspegel		63	125	250	500	1k	2k	4k	8k	Total
Einlass	dB(A)	47	60	64	62	60	56	51	41	68
Austritt	dB(A)	53	59	63	62	57	53	48	39	67
Gehäuseabstrahlung	dB(A)	12	25	32	43	46	46	36	24	50
Schalldruckpegel in 3m (20m² Sabin)	dB(A)	-	-	-	-	-	-	-	-	43
Schalldruckpegel in 3m (Freifeld)	dB(A)	-	-	-	-	-	-	-	-	29

Zubehör

Zubehör

Drehzahlsteller Trafo REU 1.5 (5004)
IGC-LI-125 Ansauggitter DE (92760)
SG 125 Schutzgitter (5607)
VKK 125 Verschlussklappe (1624)
IGK 125 Ansauggitter (1631)
CWK 125-3-2,5 Kaltwasserkühler (30021)
E-Erhitzer CB 125 - 1,2kW (5290)
E-Erhitzer CBM 125 - 1,2kW (5480)
FGR 125 Filterkassette (1804)
LDC 125-1200 Schalldämpfer (5997)
LDC 125-900 Schalldämpfer (5191)
VBC 125 Heizregister PWW (5457)
VK 12 Wand-Verschlussklappe (87685)

Frequenzumrichter FRQ5S-E-6A (37421)
REV-3POL/03-7,5kW R/Y (33978)
Thyristorsteller REE 1 (5314)
Frequenzumrichter FRQS-E-6A (37419)
VBC 125-3 Heizregister PWW (9839)
E-Erhitzer CB 125 - 0,6kW (5289)
E-Erhitzer CB 125 - 1,8kW (5377)
FFR 125 Filterkassette (1768)
FK 125 Verbindungsmanschette (1608)
LDC 125-600 Schalldämpfer (5190)
RSK 125 Rückschlagklappe (5598)
VBF 125 Heizreg. PWW m. Filter (1730)
REV-3POL/03-7,5kW B/G (264804)

Dokumente

manual_rvk_de_003.pdf

rvk125_kpl.dxf

EU DECLARATION OF CONFORMITY_RVK_DE_005.PDF

PP compound (30% glass fibre content).pdf