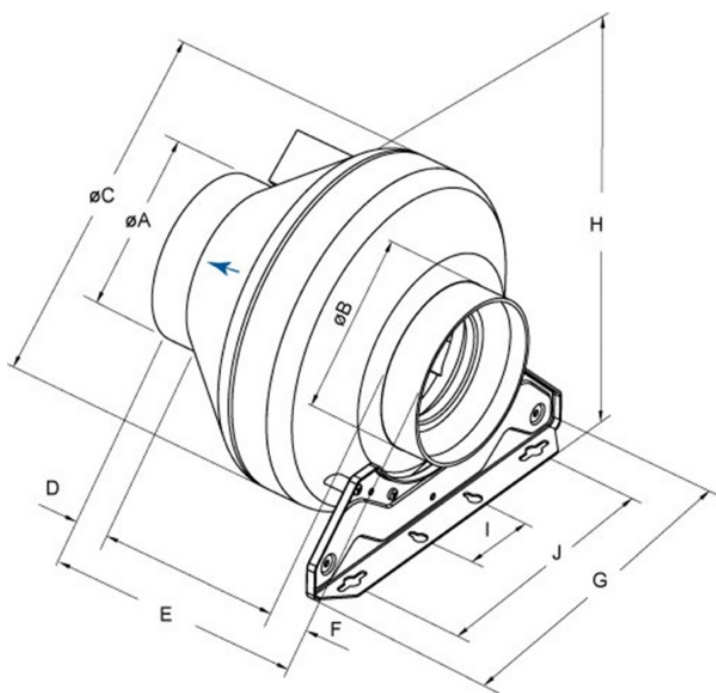




Technische Daten

Nenndaten	
Nennspannung	230 V
Frequenz	50 Hz
Phasen	1~
Leistungsaufnahme	60 W
Strom	0,262 A
Drehzahl	2.437 rpm
Volumenstrom	max. 428 m³/h
Kapazität des Kondensator	2 µF
Max. Fördermitteltemperatur	max. 70 °C
Max. Fördermitteltemperatur bei Drehzahlsteuerung	70 °C
Schalldaten	
Schalldruckpegel in 3m (20m² Sabine)	41 dB(A)
Schutzklasse / Klassifizierung	
Schutzart, Motor	IP44
Isolationsklasse	B
Daten gemäß ErP-Richtlinie	
Energieklasse, Grundgerät	E
Energieklasse, lokale Anforderung	B
ErP ready	ErP 2016; ErP 2018
Abmessungen und Gewichte	
Kanalabmessungen, rund, Einlass	150 mm
Kanalabmessungen, rund, Auslass	150 mm
Gewicht	2,7 kg
Sonstiges	
Duct connection type	Rund
Motortyp	AC

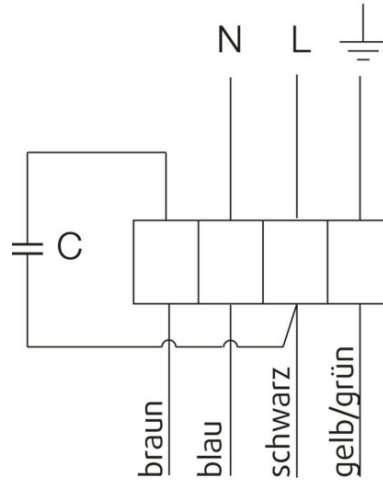
Abmessungen



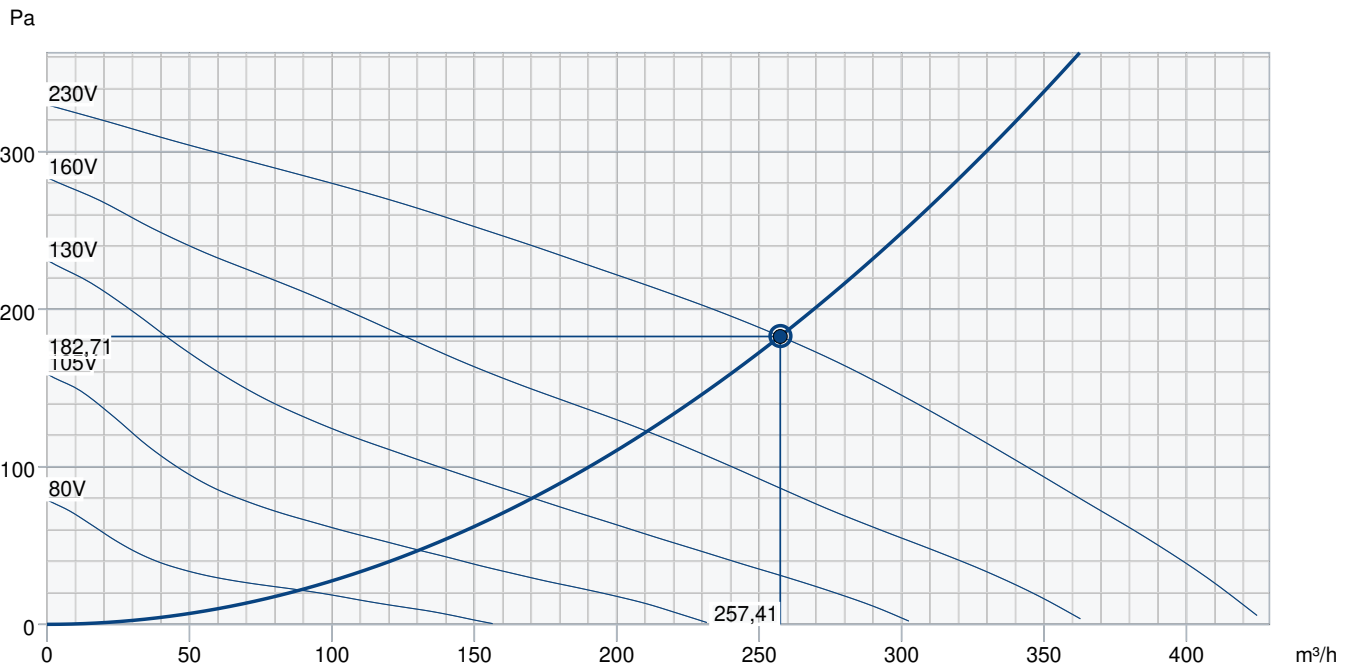
	øA	øB	øC	D	E	F	G	H	I	J
RVK 150	149	149	341	30	230	30	272	360	60	200

Anschlussplan

230V 1~



Leistungskurve



Betriebspunkt Daten										
gewünschte Luftmenge										257 m³/h
benötigter statischer Druck										183 Pa
Betriebspunkt - Luftmenge										257 m³/h
gelieferter statischer Druck										183 Pa
Luftdichte										1,204 kg/m³
Leistung										59,4 W
Ventilatorsteuerung Drehzahl										2.439 1/min
Strom										0,30 A
SFP										0,831 kW/m³/s
Steuerspannung										230,0 V
Versorgungsspannung										230 V
Schalleistungspegel		63	125	250	500	1k	2k	4k	8k	Total
Einlass	dB(A)	44	54	59	60	59	55	50	39	65
Austritt	dB(A)	45	55	58	56	57	51	47	37	63
Gehäuseabstrahlung	dB(A)	14	10	27	42	44	41	30	21	48
Schalldruckpegel in 3m (20m² Sabin)	dB(A)	-	-	-	-	-	-	-	-	41
Schalldruckpegel in 3m (Freifeld)	dB(A)	-	-	-	-	-	-	-	-	27
Zubehör										

Zubehör

Drehzahlsteller Trafo REU 1.5 (5004)
REV-3POL/03-7,5kW R/Y (33978)
Thyristorsteller REE 1 (5314)
E-Erhitzer CB 150 - 1,2kW (5378)
E-Erhitzer CB 150 - 2,7kW (5380)
E-Erhitzer CBM 150 -2,1kW (5481)
FGR 150 Filterkassette (1807)
LDC 150-600 Schalldämpfer (5199)
VK 15 Wand-Verschlussklappe (87679)

Frequenzumrichter FRQ5S-E-6A (37421)
SG 150 Schutzgitter (5555)
Frequenzumrichter FRQS-E-6A (37419)
E-Erhitzer CB 150 - 2,1kW (5379)
E-Erhitzer CB 150 - 5,0kW (5381)
FFR 150 Filterkassette (1769)
FK 150 Verbindungsmanschette (1609)
RSK 150 Rückschlagklappe (5599)
REV-3POL/03-7,5kW B/G (264804)

Dokumente

manual_rvk_de_003.pdf

rvk150_kpl.dxf

EU DECLARATION OF CONFORMITY_RVK_DE_005.PDF

PP compound (30% glass fibre content).pdf