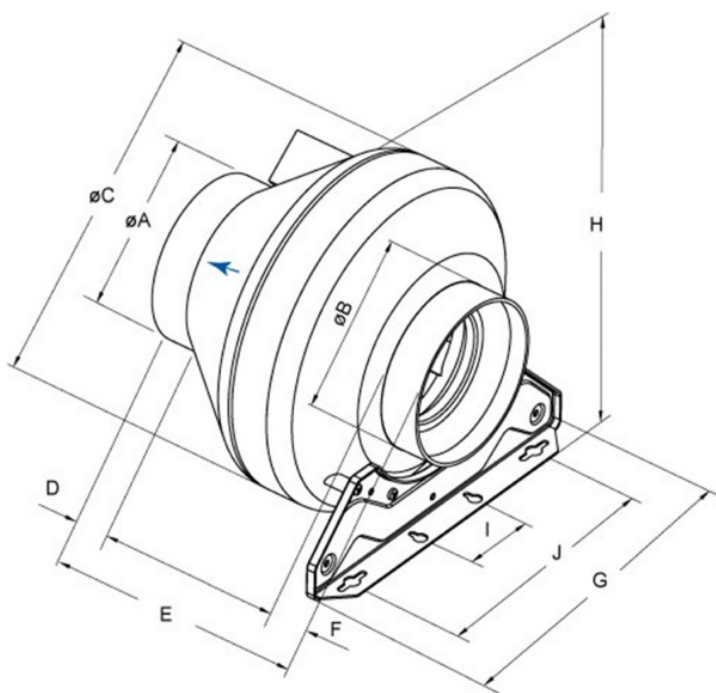


Technische Daten

Nenndaten	
Nennspannung	230 V
Frequenz	50 Hz
Phasen	1~
Leistungsaufnahme	106 W
Strom	0,461 A
Drehzahl	2.557 rpm
Volumenstrom	max. 731 m ³ /h
Kapazität des Kondensator	3 µF
Max. Fördermitteltemperatur	max. 70 °C
Max. Fördermitteltemperatur bei Drehzahlsteuerung	70 °C
Schalldaten	
Schalldruckpegel in 3m (20m ² Sabine)	44 dB(A)
Schutzklasse / Klassifizierung	
Schutzart, Motor	IP44
Isolationsklasse	F
Daten gemäß ErP-Richtlinie	
Energieklasse, Grundgerät	E
Energieklasse, lokale Anforderung	B
ErP ready	ErP 2016; ErP 2018
Abmessungen und Gewichte	
Kanalabmessungen, rund, Einlass	160 mm
Kanalabmessungen, rund, Auslass	160 mm
Gewicht	3,2 kg
Sonstiges	
Duct connection type	Rund
Motortyp	AC

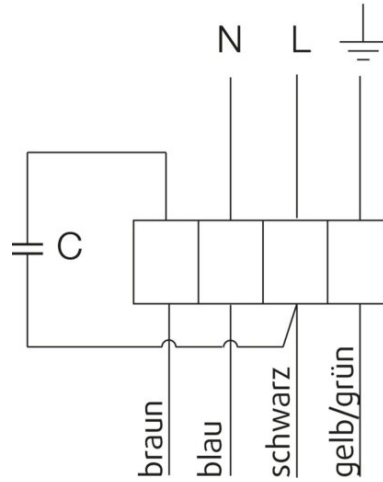
Abmessungen



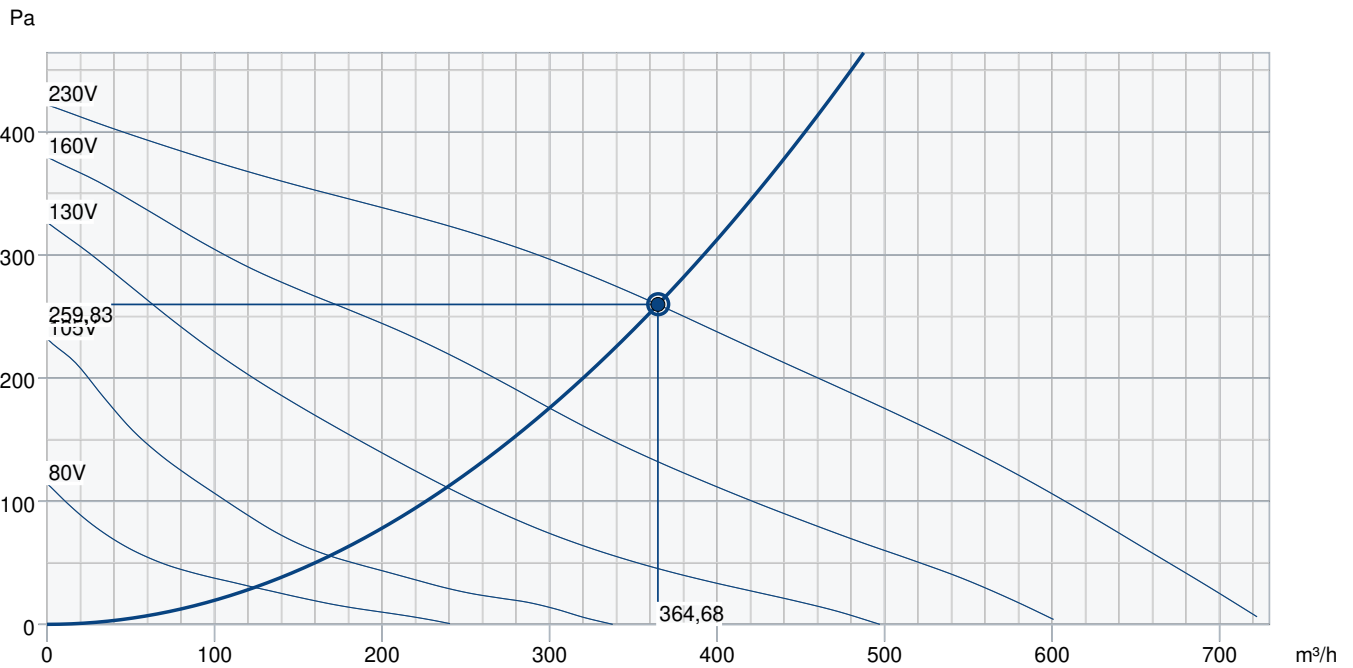
	øA	øB	øC	D	E	F	G	H	I	J
RVK 160	159	159	341	30	230	30	272	360	60	200

Anschlussplan

230V 1~



Leistungskurve



Betriebspunkt Daten										
gewünschte Luftmenge										365 m³/h
benötigter statischer Druck										260 Pa
Betriebspunkt - Luftmenge										365 m³/h
gelieferter statischer Druck										260 Pa
Luftdichte										1,204 kg/m³
Leistung										101,7 W
Ventilatorsteuerung Drehzahl										2,575 1/min
Strom										0,50 A
SFP										1,004 kW/m³/s
Steuerspannung										230,0 V
Versorgungsspannung										230 V
Schalleistungspegel		63	125	250	500	1k	2k	4k	8k	Total
Einlass	dB(A)	47	64	62	64	63	60	56	47	70
Austritt	dB(A)	49	63	60	63	60	58	53	46	68
Gehäuseabstrahlung	dB(A)	17	28	28	44	48	46	35	23	51
Schalldruckpegel in 3m (20m² Sabin)	dB(A)	-	-	-	-	-	-	-	-	44
Schalldruckpegel in 3m (Freifeld)	dB(A)	-	-	-	-	-	-	-	-	30
Zubehör										

Zubehör

Drehzahlsteller Trafo REU 1.5 (5004)
IGC-LI-160 Ansauggitter DE (92761)
REV-3POL/03-7,5kW R/Y (33978)
Thyristorsteller REE 1 (5314)
Frequenzumrichter FRQS-E-6A (37419)
E-Erhitzer CB 160 - 1,2kW (5291)
E-Erhitzer CB 160 - 2,7kW (5382)
E-Erhitzer CBM 160 - 2,1kW (5482)
FGR 160 Filterkassette (1809)
LDC 160-600 Schalldämpfer (5192)
RSK 160 Rückschlagklappe (5601)
VBC 160-3 Heizregister PWW (9840)
VK 15 Wand-Verschlussklappe (87679)

Frequenzumrichter FRQ5S-E-6A (37421)
IGK 160 Ansauggitter (1632)
SG 160 Schutzgitter (5608)
VKK 160 Verschlussklappe (1625)
CWK 160-3-2,5 Kaltwasserkühler (30022)
E-Erhitzer CB 160 - 2,1kW (5292)
E-Erhitzer CB 160 - 5,0kW (5383)
FFR 160 Filterkassette (1770)
FK 160 Verbindungsmanschette (1610)
LDC 160-900 Schalldämpfer (5193)
VBC 160 Heizregister PWW (5458)
VBF 160 Heizreg. PWW m. Filter (1731)
REV-3POL/03-7,5kW B/G (264804)

Dokumente

manual_rvk_de_003.pdf

rvk160_kpl.dxf

EU DECLARATION OF CONFORMITY_RVK_DE_005.PDF

PP compound (30% glass fibre content).pdf