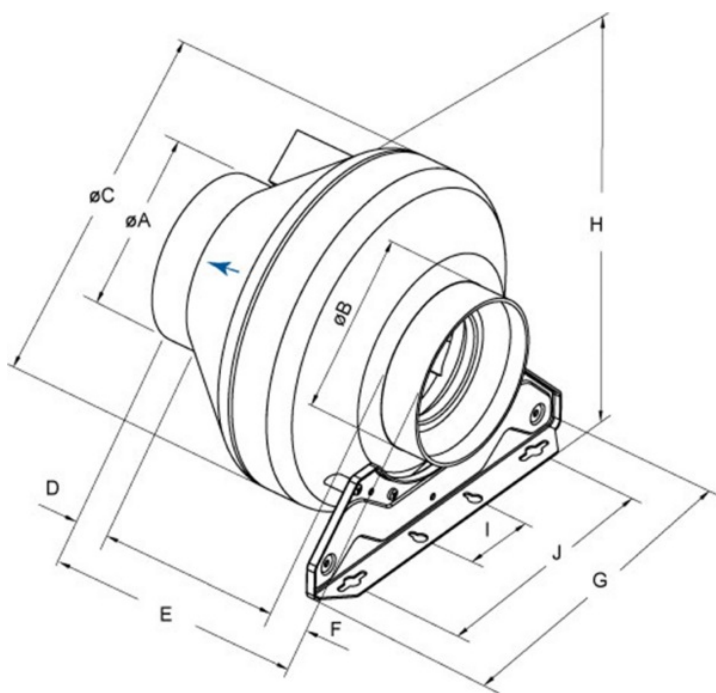




## Technische Daten

Nenndaten	
Nennspannung	230 V
Frequenz	50 Hz
Phasen	1~
Leistungsaufnahme	59 W
Strom	0,261 A
Drehzahl	2.459 rpm
Volumenstrom	max. 436 m³/h
Kapazität des Kondensator	2 µF
Max. Fördermitteltemperatur	max. 70 °C
Max. Fördermitteltemperatur bei Drehzahlsteuerung	70 °C
Schalldaten	
Schalldruckpegel in 3m (20m² Sabine)	41 dB(A)
Schutzklasse / Klassifizierung	
Schutzart, Motor	IP44
Isolationsklasse	B
Daten gemäß ErP-Richtlinie	
Energieklasse, Grundgerät	E
Energieklasse, lokale Anforderung	B
ErP ready	ErP 2016; ErP 2018
Abmessungen und Gewichte	
Kanalabmessungen, rund, Einlass	160 mm
Kanalabmessungen, rund, Auslass	160 mm
Gewicht	2,7 kg
Sonstiges	
Duct connection type	Rund
Motortyp	AC

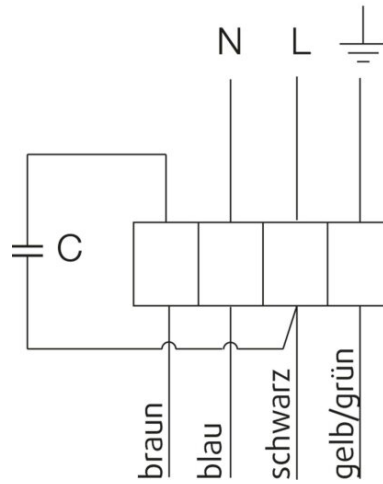
## Abmessungen



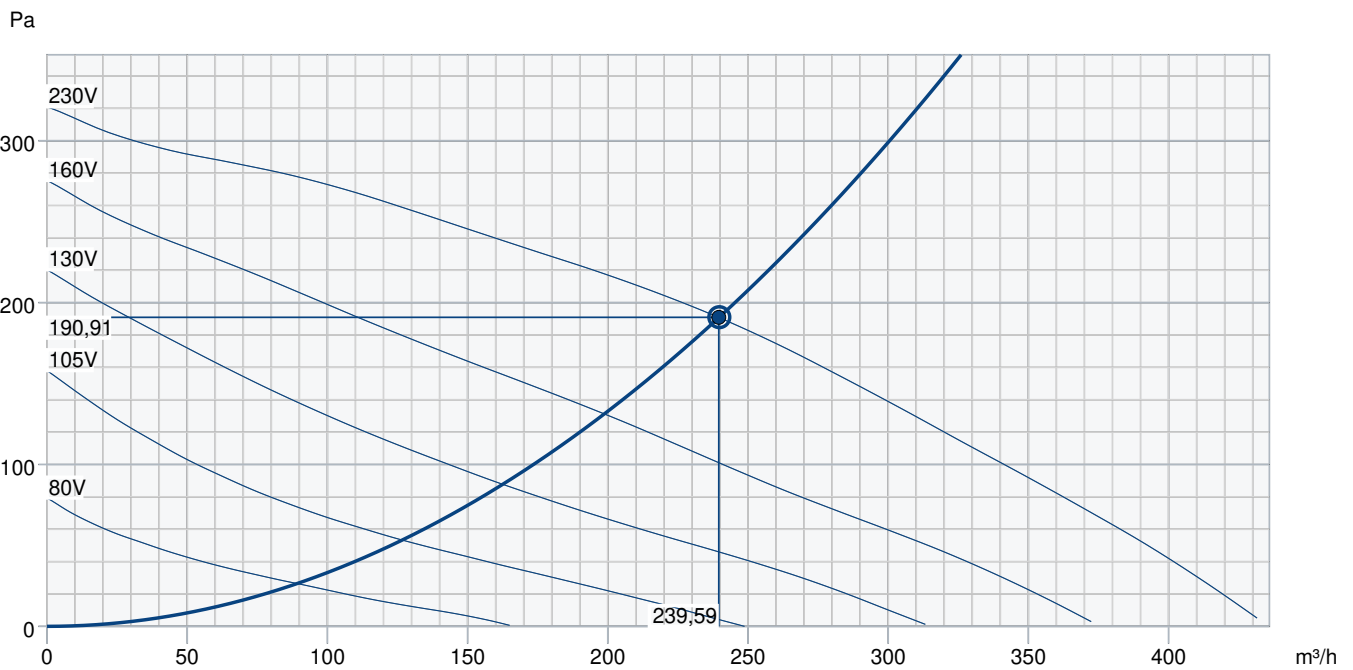
	øA	øB	øC	D	E	F	G	H	I	J
RVK 160	159	159	341	30	230	30	272	360	60	200

# Anschlussplan

230V 1~



## Leistungskurve



Betriebspunkt Daten										
gewünschte Luftmenge										240 m³/h
benötigter statischer Druck										191 Pa
Betriebspunkt - Luftmenge										240 m³/h
gelieferter statischer Druck										191 Pa
Luftdichte										1,204 kg/m³
Leistung										59,0 W
Ventilatorsteuerung Drehzahl										2,465 1/min
Strom										0,30 A
SFP										0,887 kW/m³/s
Steuerspannung										230,0 V
Versorgungsspannung										230 V
Schalleistungspegel		63	125	250	500	1k	2k	4k	8k	Total
Einlass	dB(A)	44	59	59	59	60	58	51	41	66
Austritt	dB(A)	52	58	56	57	58	55	50	40	64
Gehäuseabstrahlung	dB(A)	14	25	30	43	44	43	30	23	48
Schalldruckpegel in 3m (20m² Sabin)	dB(A)	-	-	-	-	-	-	-	-	41
Schalldruckpegel in 3m (Freifeld)	dB(A)	-	-	-	-	-	-	-	-	27
Zubehör										

## Zubehör

Drehzahlsteller Trafo REU 1.5 (5004)  
IGC-LI-160 Ansauggitter DE (92761)  
REV-3POL/03-7,5kW R/Y (33978)  
Thyristorsteller REE 1 (5314)  
Frequenzumrichter FRQS-E-6A (37419)  
E-Erhitzer CB 160 - 1,2kW (5291)  
E-Erhitzer CB 160 - 2,7kW (5382)  
E-Erhitzer CBM 160 - 2,1kW (5482)  
FGR 160 Filterkassette (1809)  
LDC 160-600 Schalldämpfer (5192)  
RSK 160 Rückschlagklappe (5601)  
VBC 160-3 Heizregister PWW (9840)  
VK 15 Wand-Verschlussklappe (87679)

Frequenzumrichter FRQ5S-E-6A (37421)  
IGK 160 Ansauggitter (1632)  
SG 160 Schutzgitter (5608)  
VKK 160 Verschlussklappe (1625)  
CWK 160-3-2,5 Kaltwasserkühler (30022)  
E-Erhitzer CB 160 - 2,1kW (5292)  
E-Erhitzer CB 160 - 5,0kW (5383)  
FFR 160 Filterkassette (1770)  
FK 160 Verbindungsmanschette (1610)  
LDC 160-900 Schalldämpfer (5193)  
VBC 160 Heizregister PWW (5458)  
VBF 160 Heizreg. PWW m. Filter (1731)  
REV-3POL/03-7,5kW B/G (264804)

## Dokumente

manual\_rvk\_de\_003.pdf

rvk160\_kpl.dxf

EU DECLARATION OF CONFORMITY\_RVK\_DE\_005.PDF

PP compound (30% glass fibre content).pdf