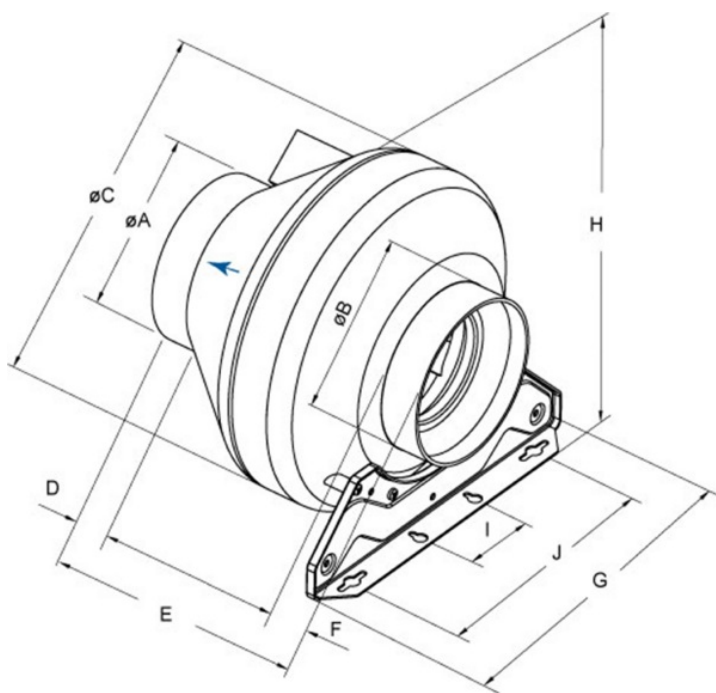




Technische Daten

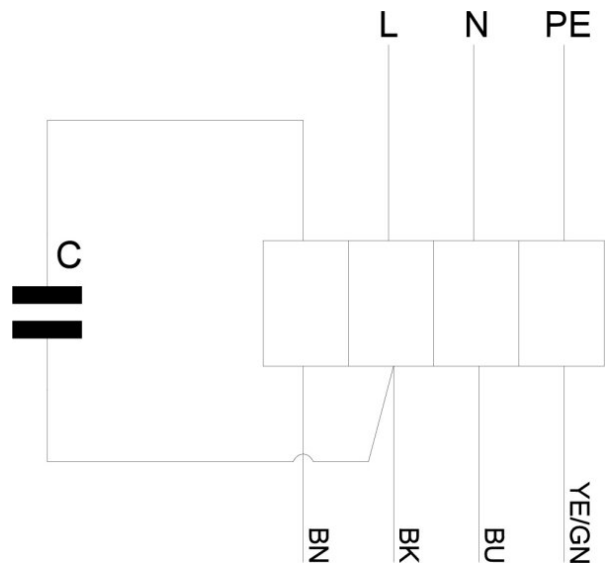
Nenndaten	
Nennspannung	230 V
Frequenz	50 Hz
Phasen	1~
Leistungsaufnahme	164 W
Strom	0,7 A
Drehzahl	2.638 rpm
Volumenstrom	max. 1.073 m³/h
Kapazität des Kondensator	5 µF
Max. Fördermitteltemperatur	max. 75 °C
Max. Fördermitteltemperatur bei Drehzahlsteuerung	75 °C
Schutzklasse / Klassifizierung	
Schutzart, Motor	IP44
Isolationsklasse	F
Daten gemäß ErP-Richtlinie	
ErP ready	ErP 2018
Abmessungen und Gewichte	
Kanalabmessungen, rund, Einlass	200 mm
Kanalabmessungen, rund, Auslass	200 mm
Gewicht	3,9 kg
Sonstiges	
Duct connection type	Rund
Motortyp	AC

Abmessungen



	øA	øB	øC	D	E	F	G	H	I	J
RVK 200	199	199	341	30	229	30	272	360	60	200

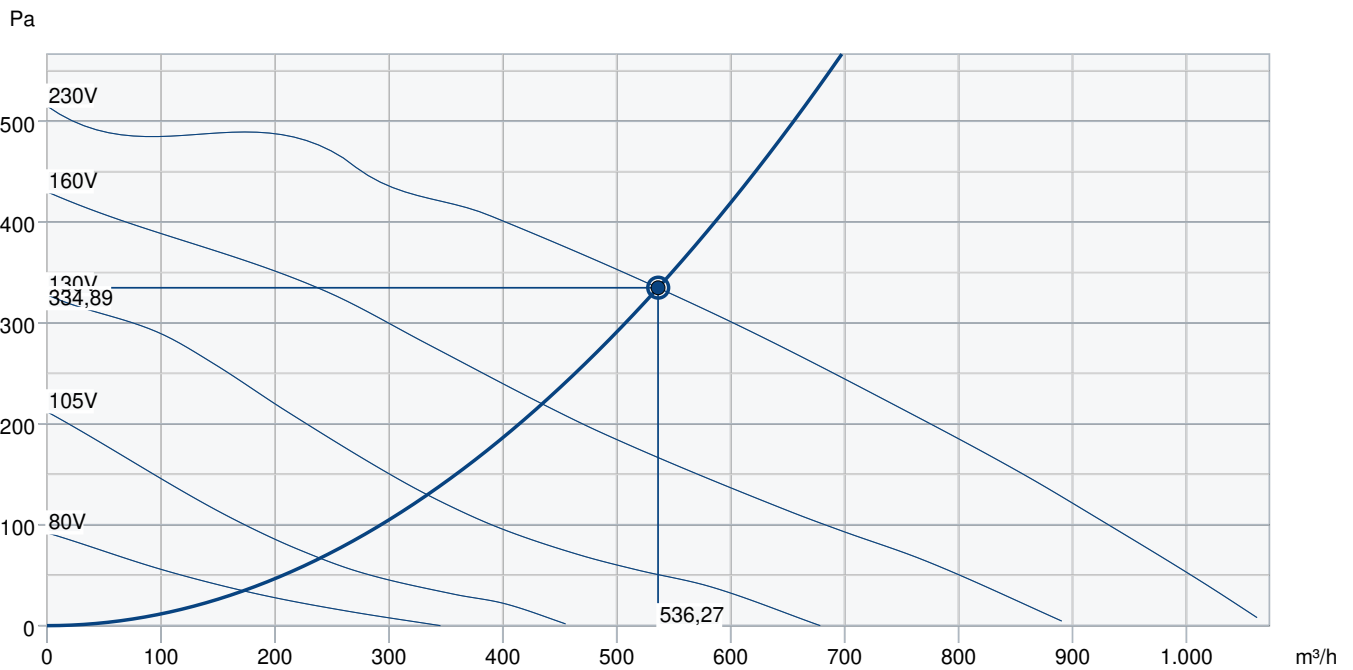
Anschlussplan



Zuordnung

BN=	braun
BK=	schwarz
BU	blau
YE/GN	gelb/grün

Leistungskurve



Betriebspunkt Daten										
gewünschte Luftmenge										536 m³/h
benötigter statischer Druck										335 Pa
Betriebspunkt - Luftmenge										536 m³/h
gelieferter statischer Druck										335 Pa
Luftdichte										1,204 kg/m³
Leistung										160,7 W
Ventilatorsteuerung Drehzahl										2.651 1/min
Strom										0,70 A
SFP										1,079 kW/m³/s
Steuerspannung										230,0 V
Versorgungsspannung										230 V
Schalleistungspegel		63	125	250	500	1k	2k	4k	8k	Total
Einlass	dB(A)	48	58	62	59	61	63	57	46	69
Austritt	dB(A)	50	60	63	60	63	65	58	48	70
Gehäuseabstrahlung	dB(A)	39	53	40	47	54	55	44	38	59
Schalldruckpegel in 3m (20m² Sabin)	dB(A)	-	-	-	-	-	-	-	-	52
Schalldruckpegel in 3m (Freifeld)	dB(A)	-	-	-	-	-	-	-	-	38
Zubehör										

Zubehör

Drehzahlsteller Trafo REU 1.5 (5004)

IGC-LI-200 Ansauggitter DE (92762)

SG 200 Schutzgitter (5609)

VKK 200 Verschlussklappe (1626)

IGK 200 Ansauggitter (1633)

CWK 200-3-2,5 Kaltwasserkühler (30023)

E-Erhitzer CB 200 - 3,0kW (5370)

E-Erhitzer CB 200 - 5,0kW (5371)

FFR 200 Filterkassette (1773)

FK 200 Verbindungsmanschette (1611)

LDC 200-900 Schalldämpfer (5195)

VBC 200 Heizregister PWW (5459)

VK 20 Wand-Verschlussklappe (87686)

Frequenzumrichter FRQ5S-E-6A (37421)

REV-3POL/03-7,5kW R/Y (33978)

Thyristorsteller REE 1 (5314)

Frequenzumrichter FRQS-E-6A (37419)

VBF 200 Heizreg. PWW m. Filter (1732)

E-Erhitzer CB 200 - 2,1kW (5384)

E-Erhitzer CB 200 - 3,0kW (5294)

E-Erhitzer CBM 200 - 5,0kW (5483)

FGR 200 Filterkassette (1812)

LDC 200-600 Schalldämpfer (5194)

RSK 200 Rückschlagklappe (5602)

VBC 200-3 Heizregister PWW (9841)

REV-3POL/03-7,5kW B/G (264804)

Dokumente

manual_rvk_de_003.pdf

rvk200_kpl.dxf

EU DECLARATION OF CONFORMITY_RVK_DE_005.PDF

PP compound (30% glass fibre content).pdf