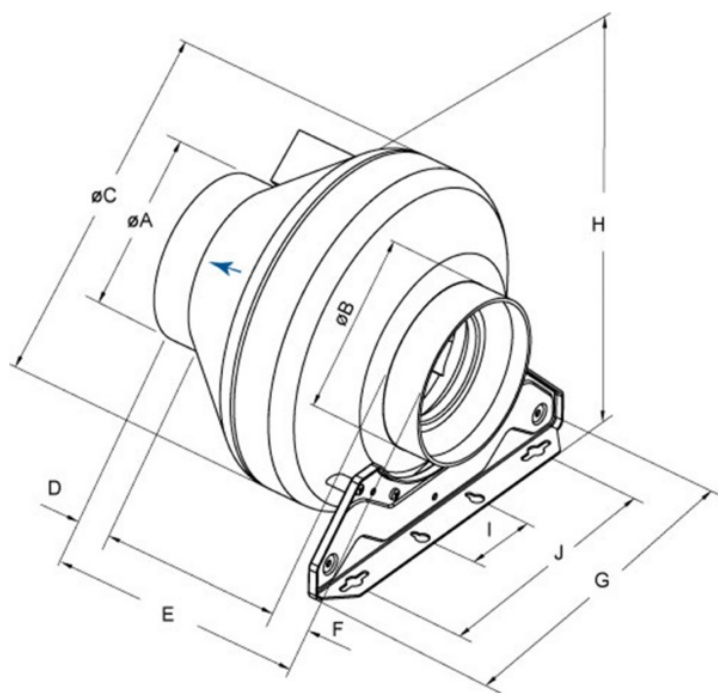




Technische Daten

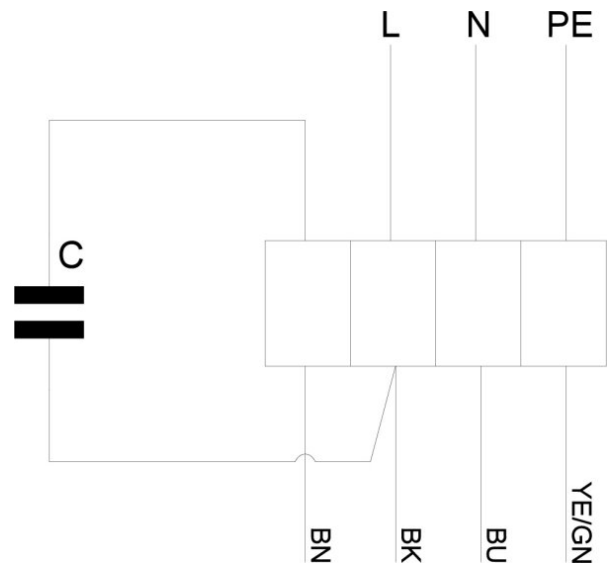
Nenndaten	
Nennspannung	230 V
Frequenz	50 Hz
Phasen	1~
Leistungsaufnahme	168 W
Strom	0,71 A
Drehzahl	2.635 rpm
Volumenstrom	max. 1.134 m³/h
Kapazität des Kondensator	5 µF
Max. Fördermitteltemperatur	max. 75 °C
Max. Fördermitteltemperatur bei Drehzahlsteuerung	75 °C
Schutzklasse / Klassifizierung	
Schutzart, Motor	IP44
Isolationsklasse	F
Daten gemäß ErP-Richtlinie	
ErP ready	ErP 2018
Abmessungen und Gewichte	
Kanalabmessungen, rund, Einlass	250 mm
Kanalabmessungen, rund, Auslass	250 mm
Gewicht	3,9 kg
Sonstiges	
Duct connection type	Rund
Motortyp	AC

Abmessungen



	øA	øB	øC	D	E	F	G	H	I	J
RVK 250	249	249	341	30	229	30	272	360	60	200

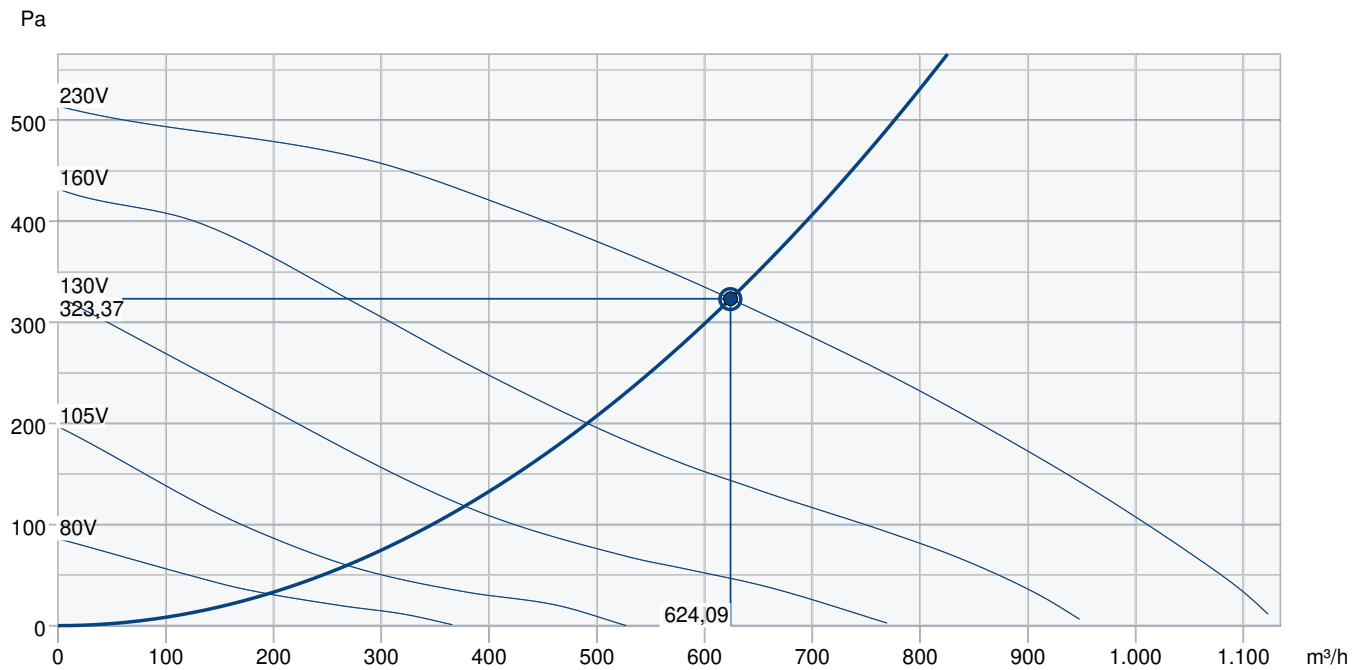
Anschlussplan



Zuordnung

BN=	braun
BK=	schwarz
BU	blau
YE/GN	gelb/grün

Leistungskurve



Betriebspunkt Daten										
gewünschte Luftmenge										624 m³/h
benötigter statischer Druck										323 Pa
Betriebspunkt - Luftmenge										624 m³/h
gelieferter statischer Druck										323 Pa
Luftdichte										1,204 kg/m³
Leistung										167,8 W
Ventilatorsteuerung Drehzahl										2.637 1/min
Strom										0,70 A
SFP										0,968 kW/m³/s
Steuerspannung										230,0 V
Versorgungsspannung										230 V
Schallleistungspegel		63	125	250	500	1k	2k	4k	8k	Total
Einlass	dB(A)	47	56	60	57	61	60	55	46	67
Austritt	dB(A)	48	58	62	58	62	62	56	47	68
Gehäuseabstrahlung	dB(A)	45	43	37	43	51	50	45	39	55
Schalldruckpegel in 3m (20m² Sabin)	dB(A)	-	-	-	-	-	-	-	-	48
Schalldruckpegel in 3m (Freifeld)	dB(A)	-	-	-	-	-	-	-	-	34
Zubehör										

Zubehör

Drehzahlsteller Trafo REU 1.5 (5004)

IGC-LI-250 Ansauggitter DE (92763)

SG 250 Schutzgitter (5610)

VKK 250 Verschlussklappe (1627)

Frequenzumrichter FRQS-E-6A (37419)

E-Heizter CB 250 - 3,0kW (5385)

E-Heizter CBM 250 - 6,0kW (9089)

FGR 250 Filterkassette (1815)

LDC 250-900 Schalldämpfer (5196)

VBC 250 Heizregister PWW (5460)

VBF 250 Heizreg. PWW m. Filter (1733)

REV-3POL/03-7,5kW B/G (264804)

Frequenzumrichter FRQ5S-E-6A (37421)

REV-3POL/03-7,5kW R/Y (33978)

Thyristorsteller REE 1 (5314)

E-Heizter CB 250 - 6,0kW (5372)

CWK 250-3-2,5 Kaltwasserkühler (30024)

E-Heizter CB 250 - 9,0kW (5373)

FFR 250 Filterkassette (1776)

FK 250 Verbindungsmanschette (1612)

RSK 250 Rückschlagklappe (5603)

VBC 250-3 Heizregister PWW (9843)

VK-25 Wand-Verschlussklappe (87687)

Dokumente

manual_rvk_de_003.pdf

rvk250_kpl.dxf

EU DECLARATION OF CONFORMITY_RVK_DE_005.PDF

PP compound (30% glass fibre content).pdf