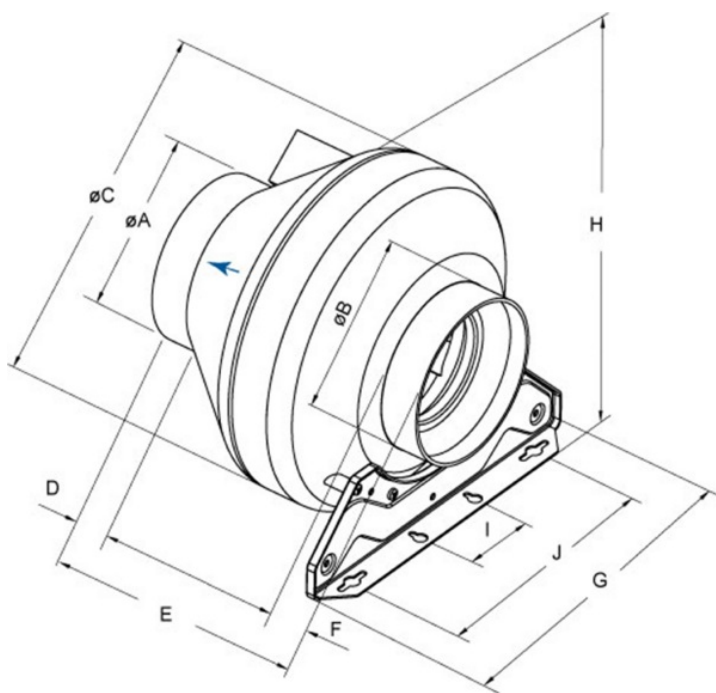




## Technische Daten

Nenndaten	
Nennspannung	230 V
Frequenz	50 Hz
Phasen	1~
Leistungsaufnahme	109 W
Strom	0,476 A
Drehzahl	2.518 rpm
Volumenstrom	max. 860 m <sup>3</sup> /h
Kapazität des Kondensator	3 µF
Max. Fördermitteltemperatur	max. 70 °C
Max. Fördermitteltemperatur bei Drehzahlsteuerung	70 °C
Schalldaten	
Schalldruckpegel in 3m (20m <sup>2</sup> Sabine)	40 dB(A)
Schutzklasse / Klassifizierung	
Schutzart, Motor	IP44
Isolationsklasse	F
Daten gemäß ErP-Richtlinie	
Energieklasse, Grundgerät	E
Energieklasse, lokale Anforderung	B
ErP ready	ErP 2016; ErP 2018
Abmessungen und Gewichte	
Kanalabmessungen, rund, Einlass	250 mm
Kanalabmessungen, rund, Auslass	250 mm
Gewicht	3,3 kg
Sonstiges	
Duct connection type	Rund
Motortyp	AC

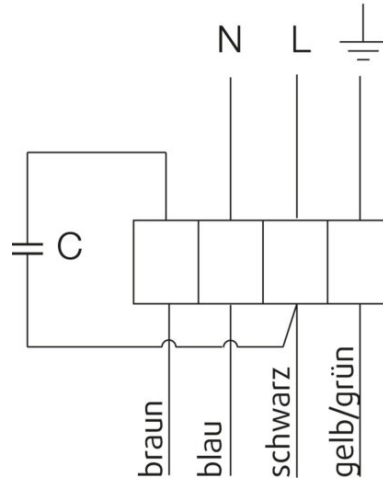
## Abmessungen



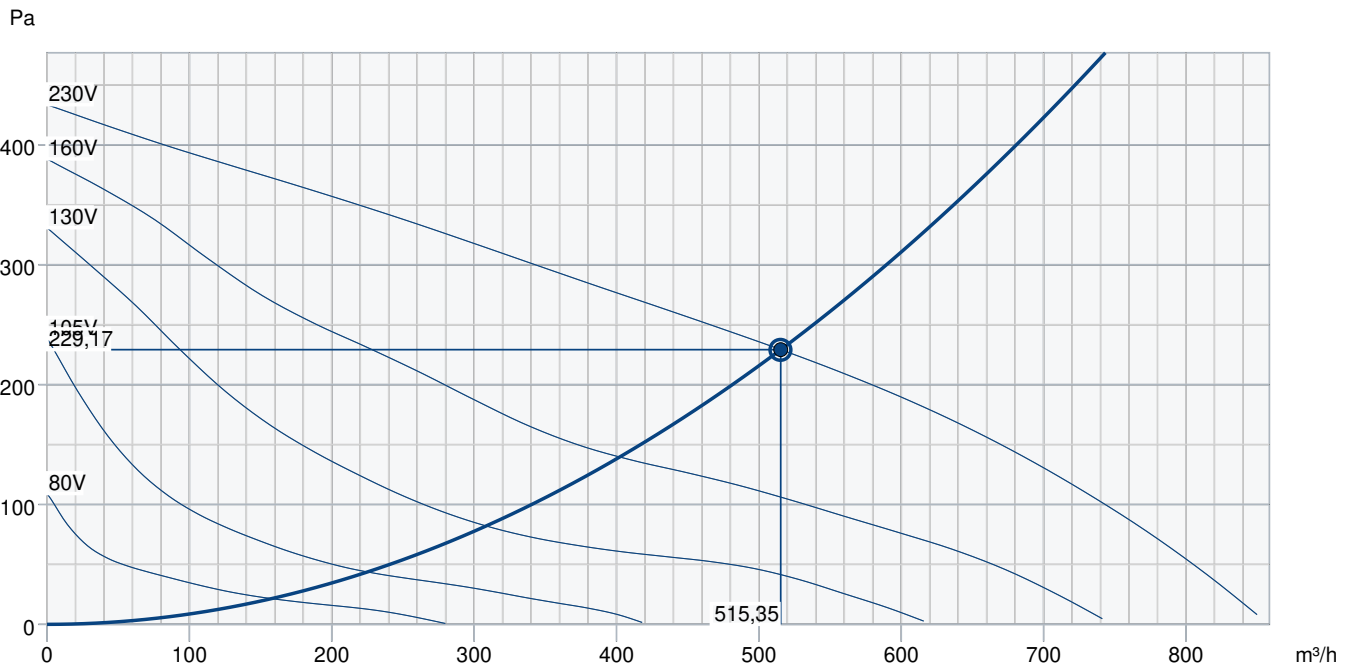
	øA	øB	øC	D	E	F	G	H	I	J
RVK 250	249	249	341	30	229	30	272	360	60	200

# Anschlussplan

230V 1~



## Leistungskurve



Betriebspunkt Daten										
gewünschte Luftmenge										515 m³/h
benötigter statischer Druck										229 Pa
Betriebspunkt - Luftmenge										515 m³/h
gelieferter statischer Druck										229 Pa
Luftdichte										1,204 kg/m³
Leistung										109,0 W
Ventilatorsteuerung Drehzahl										2,518 1/min
Strom										0,50 A
SFP										0,761 kW/m³/s
Steuerspannung										230,0 V
Versorgungsspannung										230 V
Schalleistungspegel		63	125	250	500	1k	2k	4k	8k	Total
Einlass	dB(A)	50	59	62	59	59	58	54	48	67
Austritt	dB(A)	47	58	57	59	57	58	54	49	65
Gehäuseabstrahlung	dB(A)	28	30	38	43	41	38	34	26	47
Schalldruckpegel in 3m (20m² Sabin)	dB(A)	-	-	-	-	-	-	-	-	40
Schalldruckpegel in 3m (Freifeld)	dB(A)	-	-	-	-	-	-	-	-	26
Zubehör										

## Zubehör

Drehzahlsteller Trafo REU 1.5 (5004)  
IGC-LI-250 Ansauggitter DE (92763)  
SG 250 Schutzgitter (5610)  
VKK 250 Verschlussklappe (1627)  
Frequenzumrichter FRQS-E-6A (37419)  
E-Erhitzer CB 250 - 3,0kW (5385)  
E-Erhitzer CBM 250 - 6,0kW (9089)  
FGR 250 Filterkassette (1815)  
LDC 250-900 Schalldämpfer (5196)  
VBC 250 Heizregister PWW (5460)  
VBF 250 Heizreg. PWW m. Filter (1733)  
REV-3POL/03-7,5kW B/G (264804)

Frequenzumrichter FRQ5S-E-6A (37421)  
REV-3POL/03-7,5kW R/Y (33978)  
Thyristorsteller REE 1 (5314)  
E-Erhitzer CB 250 - 6,0kW (5372)  
CWK 250-3-2,5 Kaltwasserkühler (30024)  
E-Erhitzer CB 250 - 9,0kW (5373)  
FFR 250 Filterkassette (1776)  
FK 250 Verbindungsmanschette (1612)  
RSK 250 Rückschlagklappe (5603)  
VBC 250-3 Heizregister PWW (9843)  
VK-25 Wand-Verschlussklappe (87687)

## Dokumente

manual\_rvk\_de\_003.pdf  
rvk250\_kpl.dxf  
EU DECLARATION OF CONFORMITY\_RVK\_DE\_005.PDF  
PP compound (30% glass fibre content).pdf