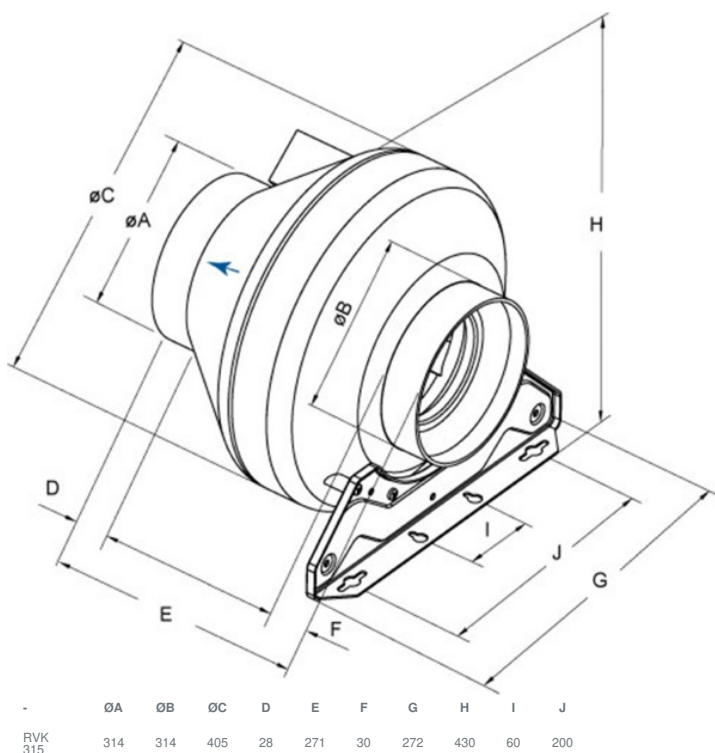


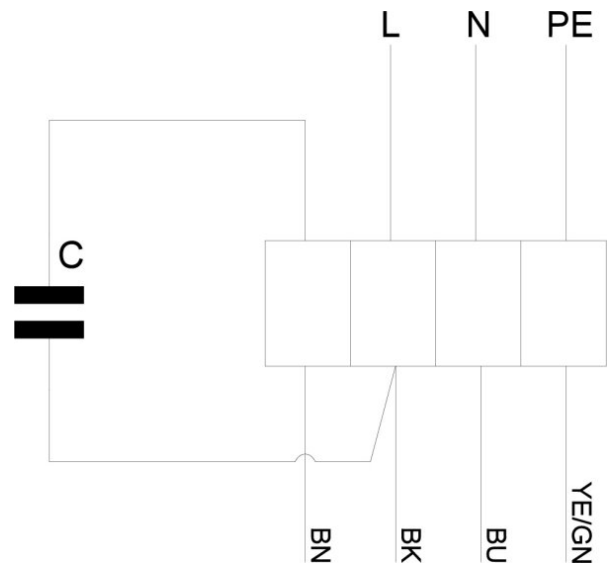
## Technische Daten

Nenndaten	
Nennspannung	230 V
Frequenz	50 Hz
Phasen	1~
Leistungsaufnahme	232 W
Strom	1 A
Drehzahl	2.691 rpm
Volumenstrom	max. 1.364 m³/h
Kapazität des Kondensator	5 µF
Max. Fördermitteltemperatur	max. 65 °C
Max. Fördermitteltemperatur bei Drehzahlsteuerung	65 °C
Schutzklasse / Klassifizierung	
Schutzart, Motor	IP44
Isolationsklasse	F
Daten gemäß ErP-Richtlinie	
ErP ready	ErP 2018
Abmessungen und Gewichte	
Kanalabmessungen, rund, Einlass	315 mm
Kanalabmessungen, rund, Auslass	315 mm
Gewicht	5,2 kg
Sonstiges	
Duct connection type	Rund
Motortyp	AC

## Abmessungen



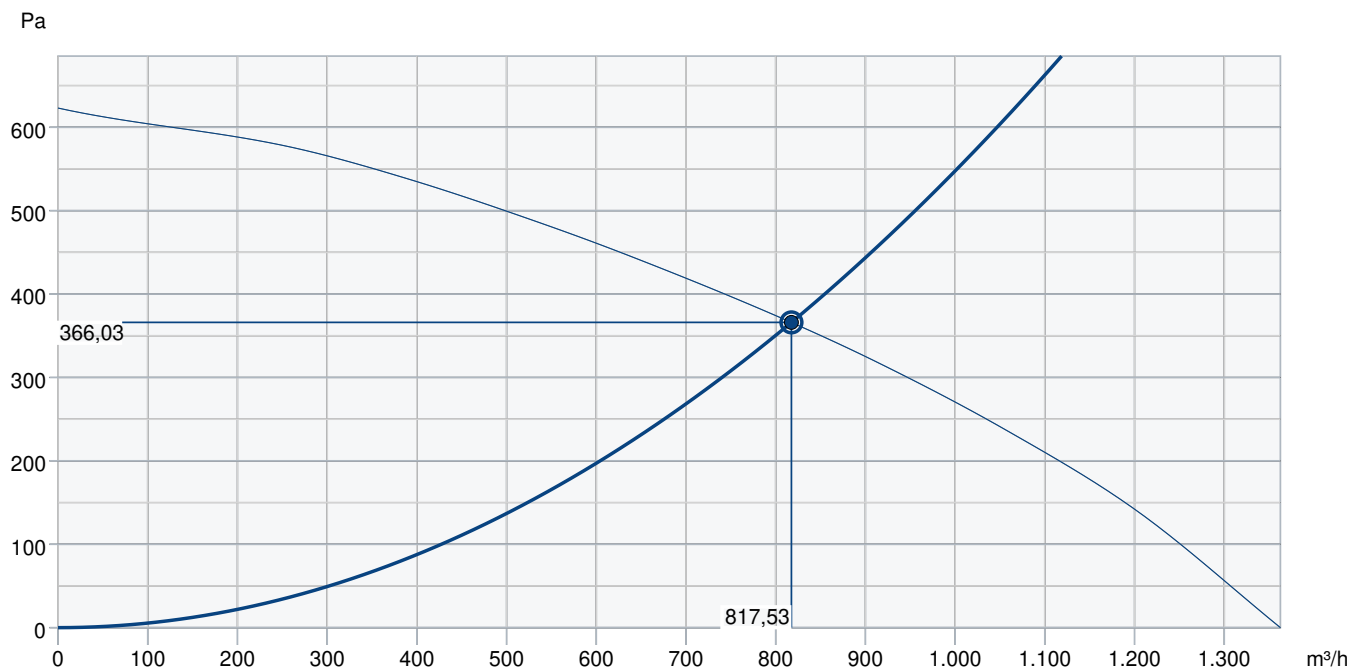
## Anschlussplan



### Zuordnung

BN=	braun
BK=	schwarz
BU	blau
YE/GN	gelb/grün

## Leistungskurve



Betriebspunkt Daten										
gewünschte Luftmenge										818 m³/h
benötigter statischer Druck										366 Pa
Betriebspunkt - Luftmenge										818 m³/h
gelieferter statischer Druck										366 Pa
Luftdichte										1,204 kg/m³
Leistung										231,7 W
Ventilatorsteuerung Drehzahl										2.691 1/min
Strom										1,00 A
SFP										1,020 kW/m³/s
Steuerspannung										230,0 V
Versorgungsspannung										230 V
Schalleistungspegel		63	125	250	500	1k	2k	4k	8k	Total
Einlass	dB(A)	61	57	60	58	63	64	59	62	70
Austritt	dB(A)	63	58	62	59	64	65	61	63	71
Gehäuseabstrahlung	dB(A)	48	46	36	42	48	50	45	45	55
Schalldruckpegel in 3m (20m² Sabin)	dB(A)	-	-	-	-	-	-	-	-	48
Schalldruckpegel in 3m (Freifeld)	dB(A)	-	-	-	-	-	-	-	-	34
Zubehör										

## Zubehör

Drehzahlsteller Trafo REU 1.5 (5004)  
 IGC-LI-315 Ansauggitter DE (92764)  
 SG 315 Schutzgitter (5611)  
 VKK 315 Verschlussklappe (1628)  
 Frequenzumrichter FRQS-E-6A (37419)  
 E-Erhitzer CB 315 - 12,0kW (5387)  
 E-Erhitzer CB 315 - 9,0kW (5375)  
 FFR 315 Filterkassette (1779)  
 FK 315 Verbindungsmanschette (1613)  
 RSK 315 Rückschlagklappe (5604)  
 VBC 315-3 Heizregister PWW (9844)  
 VK-30 Wand-Verschlussklappe (87688)

Frequenzumrichter FRQ5S-E-6A (37421)  
 REV-3POL/03-7,5kW R/Y (33978)  
 Thyristorsteller REE 1 (5314)  
 E-Erhitzer CB 315 - 6,0kW (5374)  
 CWK 315-3-2,5 Kaltwasserkühler (30025)  
 E-Erhitzer CB 315 - 3,0kW (5386)  
 E-Erhitzer CBM 315 - 9,0kW (5485)  
 FGR 315 Filterkassette (1818)  
 LDC 315-900 Schalldämpfer (5197)  
 VBC 315-2 Heizregister PWW (5461)  
 VBF 315 Heizreg. PWW m. Filter (1734)

## Dokumente

manual\_rvk\_de\_003.pdf  
 rvk315\_kpl.dxf  
 EU DECLARATION OF CONFORMITY\_RVK\_DE\_005.PDF  
 PP compound (30% glass fibre content).pdf