



RVK-EX Rohrventilatoren

Drehzahlregelter, explosionsgeschützter Radialventilator für den Kanaleinbau

- Förderung explosionsfähiger Gase
- Flexibler Einsatz
- Kompakt

[Online Katalog öffnen](#)

Flexibilität

Die RVK-EX Ventilatoren sind für den Einsatz in der **Zu-** oder **Abluft** bestimmt, können in **jeder beliebigen Lage** installiert werden und sind sehr flexibel, um Ihren professionellen Anforderungen gerecht zu werden.

Verlässlichkeit

Das **Gehäuse** aus leitfähigem Kunststoff ist leicht und widerstandsfähig. Dadurch ist es perfekt für den Schutz **vor Schäden** bei regelmäßigen Gebrauch und **feuchten Arbeitsumgebungen** geeignet. Die Kombination aus Gehäuse- und Motorkonstruktion sorgt für einen minimalen Wartungsbedarf der Ventilatoren und ermöglicht einen langen **Dauerbetrieb**.

Leistung

Der RVK-EX kann für Zone 1 und Zone 2 eingesetzt werden; Einsatzbereich für Gase der Gruppen IIA, IIB und auch Wasserstoff, Temperaturklasse T1, T2 und T3.

Die Zündschutzart ist "Ex h" konstruktive Sicherheit.

Zubehör

RVK-EX kann zusammen mit verschiedenen Arten von **Zubehör** wie Schnellspannern und so weiter ausgewählt werden.

Funktionsumfang

Konstruktion

Das Gehäuse aus leitfähigem Kunststoff ist leicht und widerstandsfähig.

Der Ventilator RVK-EX 315D4 entspricht der ATEX-Richtlinie

RVK-EX ist unter der Nr. TPS 20 ATEX 085751 0009 X zertifiziert. Die explosionsgeschützte Version entspricht den Normen EN 60079-0, EN 60079-7, EN 14986, DIN EN ISO 80079-36 und DIN EN ISO 80079-37.

Lauftrad

RVK-EX verwenden rückwärts gekrümmte **Radiallaufräder**. Diese sind dynamisch **ausgewuchtet** und mit entsprechenden Außenläufermotoren gepaart.

Motor

Die Ventilatoren sind mit einem Außenrotor mit **AC-Motor** ausgestattet. Die Motoren sind für **50Hz** geeignet.

Motorschutz

Der Motor verfügt über einen vorverdrahteten integrierten **PTC-Thermistor** mit externen Leitungen für den Anschluss an eine **Motorschutzeinrichtung wie U-EK230**.

Steuerung

Der RVK-EX 315D4 kann in Verbindung mit dem Systemair Standard-Auslösegerät U-EK230E EX über einen 5-Stufen-Regler spannungsreduzierend gesteuert werden.

Einbau

RVK-EX kann in jeder Position installiert werden. Der 25 mm lange Stutzen ist perfekt geeignet, um runde Rohre mit **Schnellspannern** zu verbinden **und so Vibrationen** am Rohr zu **vermeiden**.

Technische Daten

Neendaten

Nennspannung	400	V
Frequenz	50	Hz
Phasen	3~	
Leistungsaufnahme	84	W
Eingangsleistung kW	0,084	kW
Strom	0,2	A
Drehzahl	1.385	rpm
Volumenstrom	max. 1.120	m³/h
Max. Fördermitteltemperatur	max. 40	°C
Max. Fördermitteltemperatur bei Drehzahlsteuerung	40	°C

Schalldaten

Schalldruckpegel in 3m (20m² Sabine)	41	dB(A)
--------------------------------------	----	-------

Schutzklasse / Klassifizierung

Schutzart, Motor	IP44
Isolationsklasse	B
Explosionsschutzkennzeichnung	II 2G Ex h IIB+H2 T3 Gb
Zertifikat	TPS 20 ATEX 085751 0009 X

Temperaturbereich; Umgebung und Kanal

Temperaturbereich; Umgebung und Kanal	-20 bis 40	°C
---------------------------------------	------------	----

Abmessungen und Gewichte

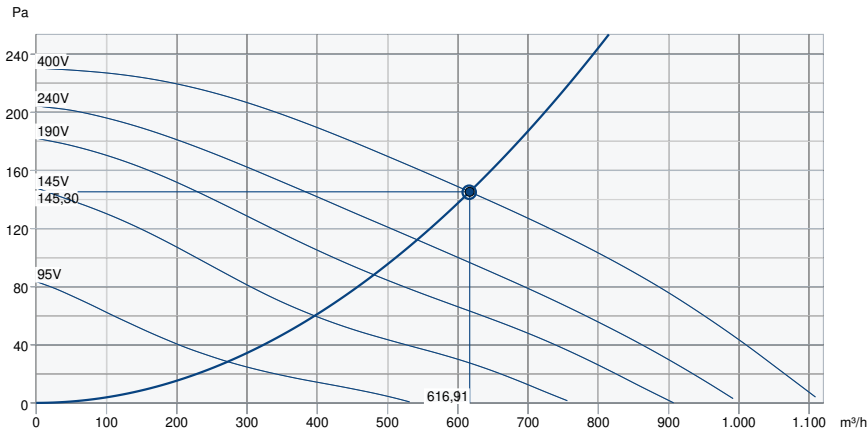
Kanalabmessungen, rund, Einlass	315	mm
Kanalabmessungen, rund, Auslass	315	mm
Gewicht	7	kg

Sonstiges

Duct connection type	Rund
Gehäusefarbe	Schwarz
Motortyp	AC

Leistung

Leistungskurve

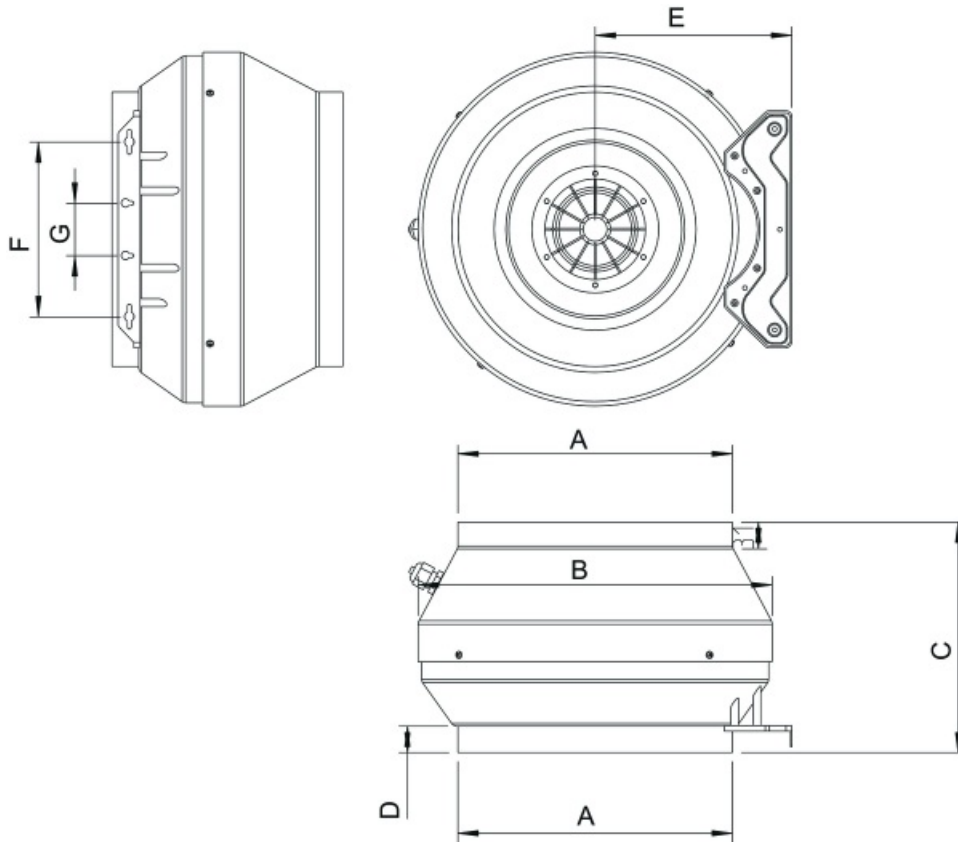


Betriebspunkt Daten

gewünschte Luftmenge	616 m³/h
benötigter statischer Druck	145 Pa
Betriebspunkt - Luftmenge	617 m³/h
gelieferter statischer Druck	145 Pa
Luftdichte	1,204 kg/m³
Leistung	83,6 W
Ventilatorsteuerung Drehzahl	1.386 1/min
Strom	0,20 A
SFP	0,488 kW/m³/s
Steuerspannung	400,0 V
Versorgungsspannung	400 V

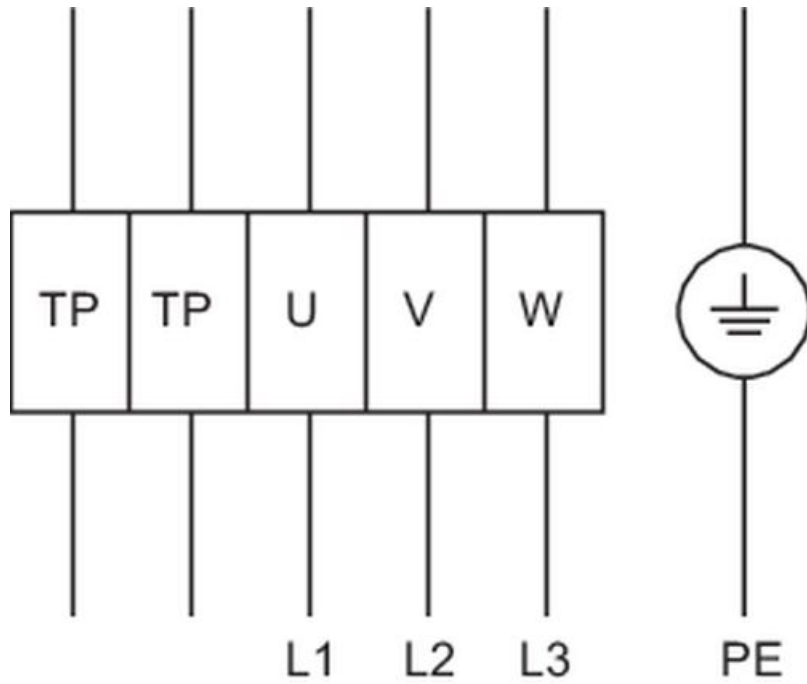
Schalleistungspegel		63	125	250	500	1k	2k	4k	8k	Total
Einlass	dB(A)	45	62	62	60	58	54	54	45	67
Austritt	dB(A)	50	62	62	59	60	57	55	45	68
Gehäuseabstrahlung	dB(A)	18	27	36	44	44	39	34	25	48
Schalldruckpegel in 3m (20m² Sabin)	dB(A)	-	-	-	-	-	-	-	-	41
Schalldruckpegel in 3m (Freifeld)	dB(A)	-	-	-	-	-	-	-	-	27

Abmessungen



	øA	øB	C	D	E	F	G
RVK-EX 315	314	405	264	30,5	225	200	60

Anschlussplan



U	braun	brown	brun
V	blau oder grau	blue or grey	bleu or gris
W	schwarz	black	noir
TP	weiß	white	blanc

Zubehör

- Drehzahlsteller Trafo R-DK4 KT (6051)
- Drehzahlsteller Trafo RTRDU 2 (5945)
- SG 315 Schutzgitter (5611)
- FK 315 Verbindungsmanschette (1613)
- Drehzahlsteller Trafo RTRD 2 (5941)
- Kaltleiterauslösegerät U-EK230 (30199)
- REV-3POL/ATEX-11kW R/Y (36414)
- Ex e Anschlusskasten Ex (2704)

Dokumente

- Anleitung_atex_de_008
- PTB_08_ATEX_3060_20200609_123002936.PDF
- TPS_20_ATEX_085751_0009_X_DE.PDF
- UPDATE_PTB_08_ATEX_3060_3061_3062.PDF
- EU_DECLARATION_OF_CONFORMITY_ALL_009_314830_20210512_073414306.PDF