

SAVE VTR 100/B

Bedienungsanleitung

DE

Aus dem Englischen übersetztes Dokument | 3335542 - v1.1



© Copyright Systemair UAB
Alle Rechte vorbehalten
E&OE

Systemair UAB behält sich das Recht vor, ihre Produkte ohne vorherige Ankündigung zu ändern.
Dies gilt auch für bereits bestellte Produkte, sofern die vorher vereinbarten Spezifikationen nicht beeinflusst werden.

Inhaltsverzeichnis

1	Übersicht.....	1		
1.1	Allgemeine Beschreibung.....	1		
1.2	Gewährleistung	1		
1.3	Typenschild.....	1		
2	Warnhinweise	1		
3	Betrieb.....	2		
3.1	SAVE LIGHT Bedieneinheit	2		
3.1.1	Anzeigen.....	2		
3.1.2	Um die Lüfterstufe auszuwählen,	2		
3.1.3	Abbrechen des Ruhemodus	3		
3.1.4	Zurücksetzen der Uhrzeit für den Filterwechsel	3		
3.1.5	Ändern der Adresse der Bedieneinheit (falls mehr als eine Bedieneinheit verwendet wird)	3		
3.2	SAVE TOUCH Bedieneinheit/ SAVE CONNECT	4		
3.2.1	Allgemeine Symbole	4		
3.2.2	Übersicht Startbildschirm	5		
3.2.3	Statusleiste und Alarme	5		
3.2.4	Bildschirm Schnellinformationen	6		
3.2.5	Auswahl des Benutzermodus	6		
3.2.6	Ändern der Temperatur	7		
3.2.7	Ändern des Luftstroms	8		
3.2.8	Einstellen des Wochenprogramms	8		
4	Wartung.....	10		
4.1	Wartungsplan.....	10		
4.2	Zugreifen auf interne Komponenten	10		
4.3	Reinigen der Luftkammern	10		
4.4	Wechseln von Filtern.....	11		
4.4.1	Zurücksetzen der Uhrzeit für den Filterwechsel	11		
4.4.2	Auswahl eines unterschiedlichen Filtersatzes	12		
4.5	Reinigen des Wärmeübertragers.....	12		
4.6	Reinigen von Ventilatoren	13		
4.7	Austausch des Rotorantriebsriemens.....	13		
4.8	Wartung des Kanalsystems.....	15		
4.8.1	Reinigen der Abluftventile und Luftauslässe.....	15		
4.8.2	Überprüfen des Außenlufteinlasses	15		
4.8.3	Überprüfung der Dachhaube (sofern vorgesehen)	15		
4.8.4	Überprüfen und Reinigen des Kanalsystems	16		
5	Fehlersuche	16		
6	Elektrische Daten	17		
7	Entsorgung und Recycling	17		

1 Übersicht

1.1 Allgemeine Beschreibung

Dieses Handbuch beschreibt grundlegende Informationen über den Betrieb und die Durchführung von Wartungsarbeiten an dem Gerät und das System, an das es angeschlossen ist.

Lesen Sie die Anleitung sorgfältig und vollständig durch.

Für die Beschreibung der erweiterten Einstellungen und die Installation von Zubehör siehe **Service und Zubehör Installationshandbuch**.

Alle Dokumente finden Sie in unserem Online-Katalog unter www.systemair.com.

1.2 Gewährleistung

Zur Geltendmachung von Gewährleistungsansprüchen müssen die Produkte ordnungsgemäß angeschlossen, betrieben und gemäß den Angaben in den Datenblättern verwendet werden. Weitere Voraussetzungen sind ein abgeschlossener, lückenloser Wartungsplan und ein Inbetriebnahmeprotokoll. Systemairbenötigt diese im Falle eines Gewährleistungsanspruchs.

1.3 Typenschild

Bitte notieren Sie sich die Spezifikations- und Fertigungsnummer vom Typenschild, das sich an der Innenseite des Geräts neben den externen Anschlüssen befindet, bevor Sie den Kundendienst anrufen.

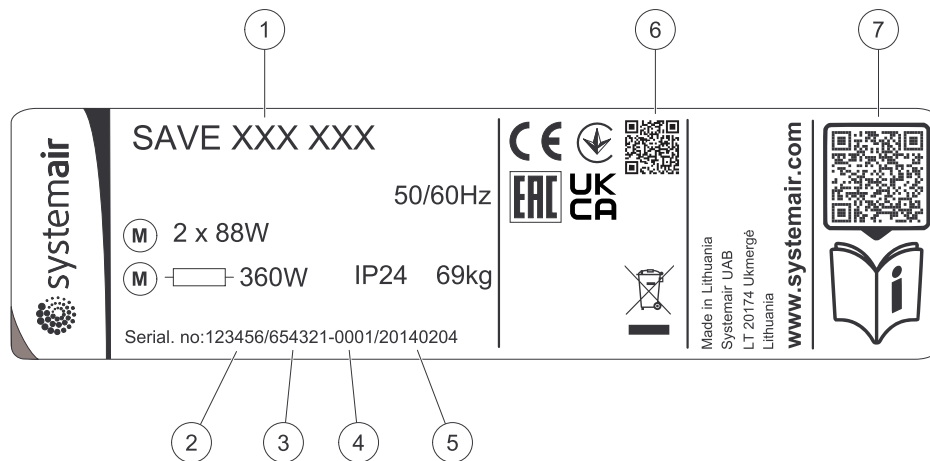


Bild 1 Typenschild

Position	Beschreibung
1	Fertigungskode (Produktspezifikation)
2	Artikelnummer des Produkts
3	Fertigungsauftragsnummer
4	Seriennummer
5	Produktionsdatum (TT.MM.JJ)
6	Scanbarer Code für Seriennummer und Softwareversion
7	Scanbarer Code für Ersatzteillisten und Dokumentationen

2 Warnhinweise



Gefahr

- Achten Sie darauf, dass die Netzstromversorgung des Geräts getrennt ist, bevor Sie Wartungsarbeiten oder elektrische Arbeiten ausführen!
- Alle elektrischen Anschlüsse und Wartungsarbeiten dürfen nur von einer Elektrofachkraft ausgeführt werden und haben den örtlichen Regeln und Vorschriften zu entsprechen.



Warnung

- Dieses Produkt darf nicht von Kindern oder Personen mit verminderten körperlichen oder geistigen Fähigkeiten oder mangelnder Erfahrung und Kenntnissen genutzt werden, wenn von der für ihre Sicherheit verantwortlichen Person keine Anweisungen in Bezug auf die Nutzung gegeben wurde oder wenn der Betrieb von dieser Person nicht überwacht wird. Kinder sollten beaufsichtigt werden, damit sie mit dem Produkt nicht spielen können.
- Achten Sie während der Montage- und Wartungsarbeiten auf scharfe Kanten. Tragen Sie Schutzhandschuhe.



Warnung

- Obwohl das Gerät von der Netzversorgung getrennt wurde, besteht dennoch Verletzungsgefahr aufgrund rotierender Teile, die noch nicht zum völligen Stillstand gekommen sind.

3 Betrieb

Das Gerät kann über eine oder mehrere Steuermethoden geregelt werden:

- SAVE LIGHT Bedieneinheit, siehe 2.
- SAVE TOUCH Bedieneinheit, siehe 4.
- SAVE CONNECT, siehe 4.

3.1 SAVE LIGHT Bedieneinheit

SAVE LIGHT ist eine einfache Bedieneinheit für SAVE eine Reihe von Wohnraumlüftungsgeräten. SAVE LIGHT ermöglicht, die Lüftungsstufen zu verändern, und gibt an, wenn ein Alarm vorliegt.

1. Schaltfläche, um den Luftstrom zu erhöhen
2. Schaltfläche, um den Luftstrom zu senken
3. Aktuelle/r Stufe/Modus des Luftstroms
4. LED für Filterwechsel
5. LED für allgemeinen Alarm

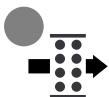


Bild 2 Erläuterung der Symbole

3.1.1 Anzeigen



Allgemeine Alarm-LED zeigt an, wenn ein Alarm auftritt. Der Alarmtyp wird nicht angegeben. Fall es nicht möglich ist, Alarmer über die SAVE LIGHT Bedieneinheit zu quittieren. Überprüfen Sie das SAVE TOUCH Bedienpanel oder wenden Sie sich an Ihren technischen Kundendienst vor Ort.


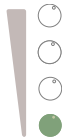



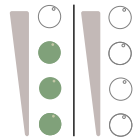


Die LED für Filterwechsel zeigt an, wann die Filter ausgetauscht werden müssen. Die Filter können nicht gereinigt werden, sondern müssen bei Bedarf ausgewechselt werden. Dies wird je nach Luftverschmutzung am Installationsort normalerweise 2–3 Mal im Jahr durchgeführt.

3.1.2 Um die Lüfterstufe auszuwählen,

zeigen die LEDs die/den aktuelle/n Stufe/Modus des Luftstroms (Abbildung 2(Pos. 3).

- Drücken Sie auf die \oplus Schaltfläche, um den Luftstrom zu erhöhen.
- Drücken Sie auf die \ominus Schaltfläche, um den Luftstrom zu senken.

Aus	Niedrig (Minimum)	Normal	Hoch	Stoßlüftung (Maximum)	Auto - blinkt langsam
					
Der Lüfter kann in den Modus Aus gestellt werden, indem Sie die Funktion Man. Lüfterstopp aktivieren. Service Systeminformationen .	Ventilator-drehzahl – 25 %	Ventilator-drehzahl – 45 %	Ventilator-drehzahl – 70 %	Stellt die Geschwindigkeit der Zu- und Abluftventilatoren auf Maximum Stufen zum Austausch der Raumluft durch Frischluft innerhalb eines kurzen Zeitraums. Das Gerät wechselt nach 1 Stunde in den vorherigen aktiven Modus zurück, wenn es sich im Modus Stoßlüftung befindet.	Automatische Luftstromregelung. Nur verfügbar wenn die Funktionen Wochenprogramm , Bedarfssteuerung aktiviert sind oder wenn die Ventilatorsteuerung eingestellt ist auf Externe Ansteuerung .



Hinweis!

- **Minimum** und **Maximum** Luftstrom kann nur durch ein Signal aus einer externen Quelle aktiviert werden.
- **Auto** Modus oder die Funktion **Manueller Ventilatorenstopp** kann mithilfe des **SAVE TOUCH** Bedienpanels oder über **SAVE CONNECT** aktiviert werden.
- Es wird **nicht** empfohlen, den Ventilator in Standardhaushalten **Aus**-zuschalten. Wenn der manuelle Lüfterstopp aktiviert ist, sollte das Gerät mit Dämpfern in Abgas- und Frischluftkanälen versehen werden, um kaltes Zugluft- und Kondensationsrisiko zu vermeiden, wenn das Gerät gestoppt wurde.

3.1.3 Abbrechen des Ruhemodus

Betätigen Sie eine beliebige Schaltfläche, um den Ruhemodus abubrechen. **SAVE LIGHT** kehrt nach 3 Minuten Inaktivität in den Ruhemodus zurück.

Alle Leuchten der Bedieneinheit sind im Ruhemodus aus. Der Ruhemodus ist zwischen 21.00 Uhr und 07.00 Uhr aktiv (auf der Grundlage der Uhrzeit im Lüftungsgerät).

3.1.4 Zurücksetzen der Uhrzeit für den Filterwechsel

Betätigen Sie 3 Sekunden lang die \oplus und \ominus Schaltflächen, um den Timer für den Filterwechsel zurückzusetzen (LED für Filterwechsel wird ausgeschaltet).

3.1.5 Ändern der Adresse der Bedieneinheit (falls mehr als eine Bedieneinheit verwendet wird)

Falls mehr als eine **SAVE LIGHT** Bedieneinheit verwendet wird, muss die Adresse der anderen Bedieneinheiten geändert werden.

Jede Bedieneinheit muss seine eigene eindeutige Adressnummer haben. Keine Bedieneinheit sollte den gleichen Adresswert haben, um richtig zu funktionieren.

1. Betätigen Sie 10 Sekunden lang die \ominus Schaltfläche, um den aktuellen Adresswert der Bedieneinheit anzuzeigen.
2. Drücken Sie auf die \oplus Schaltfläche, um den Wert zu erhöhen und die \ominus Schaltfläche, um den Wert zu verringern. Der Adresswert kann von 6 auf 10 verstellt werden. Der Standardwert beträgt 10.

Adresswert	Anzeige
6	Die LED für niedrigen Luftstrom leuchtet.
7	Die LEDs für normalen Luftstrom leuchten.
8	Die LEDs für hohen Luftstrom leuchten.
9	Die LEDs für den Aktualisierungsmodus leuchten.
10	Alle LEDs sind leuchten.

3.2 SAVE TOUCH Bedieneinheit/ SAVE CONNECT

Die Einstellungen werden durch Berühren der Symbole oder Optionen vorgenommen. Der Touchscreen ist empfindlich und es ist nicht nötig, zu hart zu drücken.

SAVE CONNECT -Lösung (mobile App und Internetzugangsmodule) weist eine ähnliche Menüstruktur und Funktionalität wie das SAVE TOUCH Bedienpanel auf. Daher kann dieser Abschnitt auch als Leitlinie für die mobile App verwendet werden.

3.2.1 Allgemeine Symbole

Die folgenden Auswahlensymbole sind üblich und in den meisten Menüseiten vorhanden:



Zurück-Taste, um zu einem vorherigen Menü zurückzukehren, das sich in der oberen linken Ecke befindet



Pfeil nach oben, um einen Wert zu erhöhen



Pfeil nach unten, um einen Wert zu verringern



Ein und Aus Schieberegler zum Aktivieren oder Deaktivieren einer Funktion. Weiße Blasen - Funktion ist inaktiv, grüne Blasen - Funktion ist aktiv.

Abbrechen

Schaltfläche zum Abbrechen von Änderungen

Bestätigen/OK

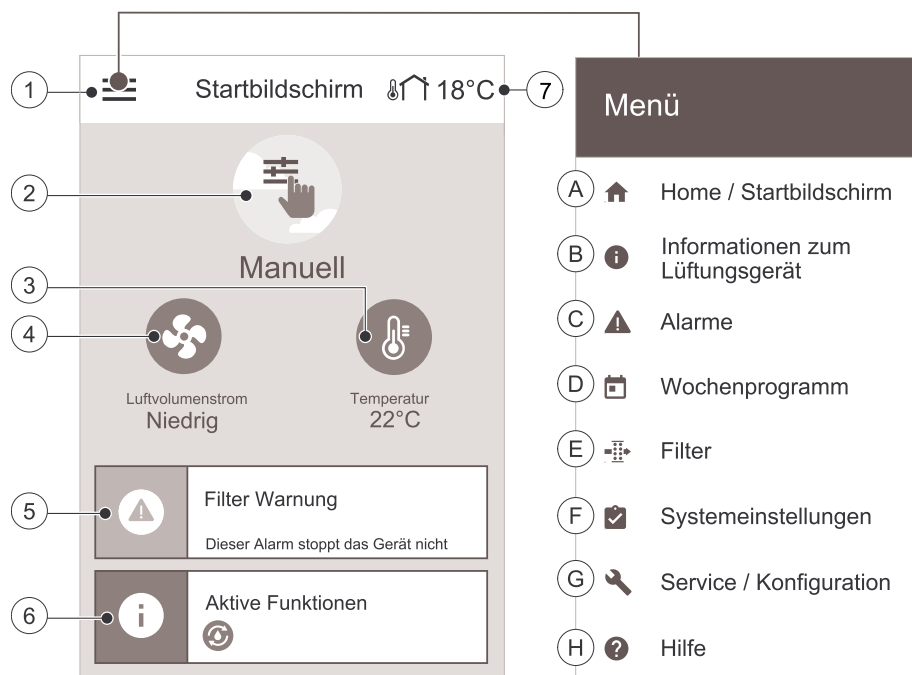
Schaltflächen zum Bestätigen von Änderungen

Einige Menüs haben mehr als eine Seite. Berühren Sie die Seitenanzeige in der oberen rechten Ecke, um zur nächsten Seite zu gelangen. Die erste Zahl gibt die aktuelle Seitenzahl und die zweite Zahl die Gesamtzahl der verfügbaren Seiten an.

Viele Optionen erscheinen in Form des Pop-up-Fensters. Wählen Sie die Option aus der angezeigten Liste im Pop-up-Fenster und Pres aus **OK**, Um die Auswahl zu bestätigen.

3.2.2 Übersicht Startbildschirm


1. Menü
2. Aktiver Betriebsmodus
3. Temperatureinstellungen
4. Luftvolumenstromeinstellungen
5. Alarme und Warnmeldungen
6. Statuszeile
7. Außenlufttemperatur



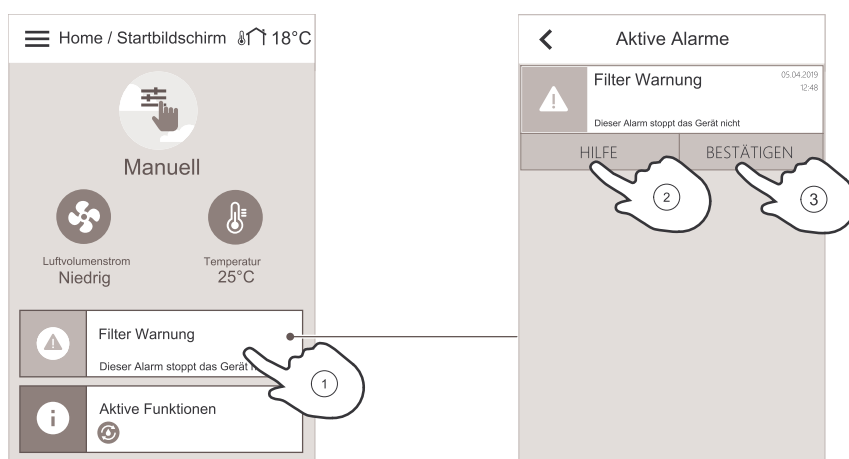
- | | |
|---|--|
| A. Rückkehr zum Startbildschirm | E. Einstellungen Filterwechsel |
| B. Informationen zum Lüftungsgerät (nur lesbar) | F. Allgemeine Systemeinstellungen |
| C. Aktive Alarme und Alarmprotokoll | G. Service und Konfiguration des Lüftungsgerätes |
| D. Einstellungen des Wochenprogramms | H. Hilfe und Information zur Fehlerbehebung |

3.2.3 Statusleiste und Alarme

Die Statuszeile zeigt alle aktuell aktiven Funktionen an. Berühren Sie die Statuszeile, um nähere Beschreibungen der aktiven Funktionen zu erhalten.

 Weitere Informationen zu den Benutzermodi und Funktionen finden Sie im **Hilf**e Menü.

Berühren Sie die Alarmanzeige auf dem Startbildschirm, um alle aktiven Alarme anzuzeigen.



Berühren Sie die **HILFE** Taste, um mehr über den Alarm zu erfahren. Um den Alarm zu löschen, berühren Sie die **BESTÄTIGEN** Taste.



Hinweis!

Die eigentliche Ursache des Alarms muss zuerst behoben werden, sonst erscheint der Alarm wieder. Wenn das Problem weiterhin besteht, wenden Sie sich an Ihren Installationsfirma oder Ort des Kaufs.

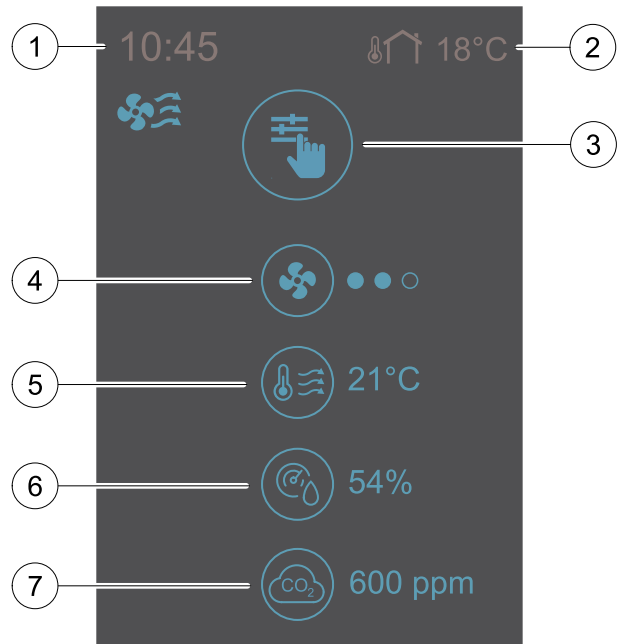
3.2.4 Bildschirm Schnellinformationen

Der Bildschirm „Schnellinformationen“ kann anstelle des Bildschirms „Ruhemodus“ angezeigt werden.

Auf dem Bildschirm „Schnellinformationen“ werden die folgenden Angaben dargestellt:

1. Uhrzeit
2. Außentemperatur:
3. Aktueller Benutzermodus / Alarm
4. Ventilatordrehzahl
 - – aus, ●○○ – Minimum/Niedrig, ●●○ – Normal, ●●● – Hoch/Maximum
5. Temperatur Zuluft
6. Relative Luftfeuchtigkeit (falls konfiguriert)
7. CO₂ Sensorwert (falls konfiguriert)

Der Bildschirm „Schnellinformationen“ kann im folgenden Menü aktiviert oder deaktiviert werden: Systemeinstellungen → Display Einstellungen → Schnellinformation.

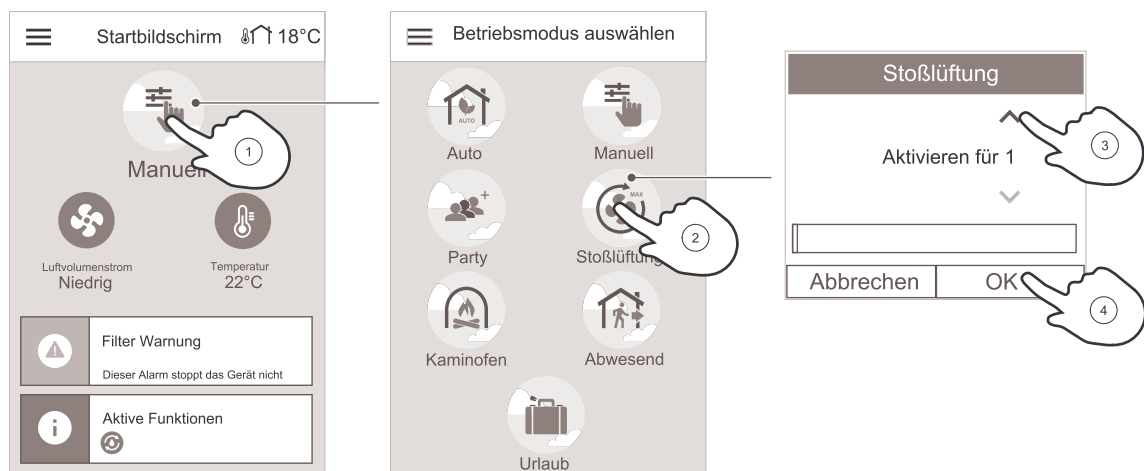


3.2.5 Auswahl des Benutzermodus



Weitere Informationen zu den Benutzermodi und Funktionen finden Sie im Hilfe Menü.

Der obere Kreis auf dem Startbildschirm zeigt einen aktuell aktiven Benutzermodus an. Tippen Sie auf das Symbol, um den Modus zu ändern.



Die Dauer muss für temporäre Anwenderfunktionen eingestellt werden. SAVE VTR 100/B kehrt nach Ablauf der eingestellten Zeit in den vorherigen Arbeitsmodus zurück.






Hinweis!

Der AUTO-Modus steht nur zur Auswahl, wenn die optionale Bedarfssteuerung, der Wochenplan und/oder die Funktionen der externen Ventilatorregelung aktiviert sind.





3.2.5.1 Permanente Modi

Permanent-Modi sind immer aktiv, wenn nicht durch temporäre Modi, aktivierte Benutzerfunktionen oder Alarme unterbrochen werden:

Symbol	Text	Beschreibung
	Auto	Automatische Luftstromregelung. Der AUTO-Modus steht zur Auswahl, wenn die Bedarfssteuerung, Wochenprogramm und / oder externe Lüftersteuerungsfunktionen konfiguriert sind. Andernfalls ist das AUTO-Modus-Symbol im aktiven Benutzermodi-Menü nicht sichtbar. Der AUTO-Modus aktiviert die Bedarfssteuerung, Wochenprogramm und / oder externe Lüftersteuerung. Die Bedarf ist verfügbar, um als Luftströmungseinstellung im Wochenprogramm zu wählen.
	Manuell	Manuelle Auswahl der Luftmengen. Die Einheit kann mit einer von vier verfügbaren Luftstromgeschwindigkeiten betrieben werden: Aus/Niedrig/Normal/Hoch-  Hinweis! Auf Aus der Lüfter kann durch Aktivieren der Manueller Ventilatorenstopp-Funktion im Service / Konfiguration-Menü gestellt werden.

3.2.5.2 Temporäre Betriebsarten

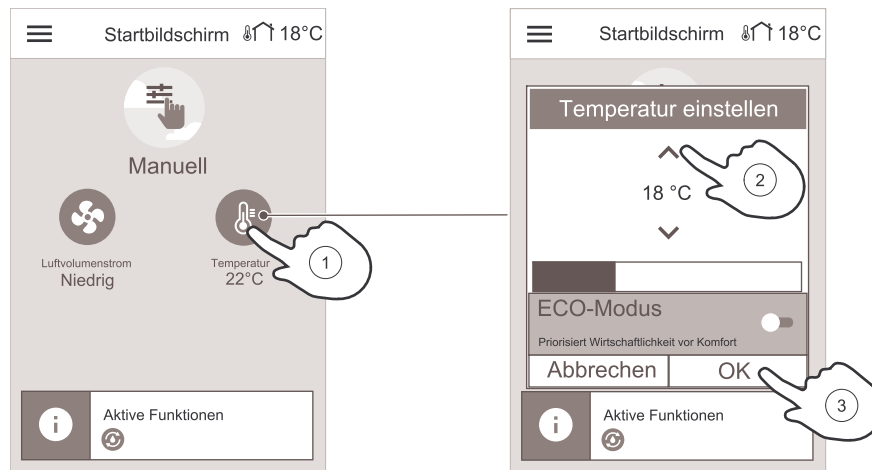
Temporäre Modi sind nur für eine festgelegte Zeitspanne aktiv, wenn sie nicht durch aktive Benutzermodi, aktivierte Benutzerfunktionen oder Alarmer unterbrochen werden:

Symbol	Text	Beschreibung
	Urlaub	Einstellung der Betriebsstufe von Zu- und Abluftventilator für die Anwenderfunktion Urlaub. Bei längerer Abwesenheit kann diese auf niedrige eingestellt werden. Dabei ist zu beachten, dass die hinterlegte Luftmenge den Feuchteschutz nicht unterschreitet. Der ECO-Modus ist weiterhin aktiv. Aktiver Zeitraum einstellbar in Tagen.
	Party	Einstellung der Betriebsstufe von Zu- und Abluftventilator für die Anwenderfunktion Party. Diese kann auf hoch eingestellt werden um bei erhöhter Personenzahl den Luftwechsel anzupassen. Zusätzlich kann der Sollwert der Temperatur um ein definierbaren Offset z.B. -3K reduziert werden. Standardtemperatur Sollwert Offset -3 K. Aktiver Zeitraum einstellbar in Stunden.
	Abwesend	Einstellung der Betriebsstufe von Zu- und Abluftventilator für die Anwenderfunktion Abwesend. Bei kürzerer Abwesenheit kann diese auf NIEDRIG eingestellt werden. Der ECO-Modus ist weiterhin aktiv. Aktiver Zeitraum einstellbar in Stunden.
	Stoßlüftung	Stellt die Geschwindigkeit der Zu- und Abluftventilatoren auf Maximum Stufen zum Austausch der Raumluft durch Frischluft innerhalb eines kurzen Zeitraums. Eingestellte Dauer in Minuten.
	Kaminofen	Einstellung der Betriebsstufe von Zu- und Abluftventilator für die Anwenderfunktion Kaminofen. Diese kann z.B. für den Zuluftventilator auf HOCH und den Abluftventilator auf NIEDRIG eingestellt werden. Dementsprechend wird mit einem Überdruck die Rauchabfuhr des Kaminofens über den Schornstein erleichtert. Aktiver Zeitraum einstellbar in Minuten.

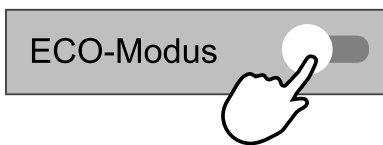
Die Einstellungen aller Modi können im Service / Konfiguration-Menü geändert werden.

3.2.6 Ändern der Temperatur

Berühren Sie das Thermometersymbol auf dem Startbildschirm, um das Fenster mit den Temperatureinstellungen zu öffnen.



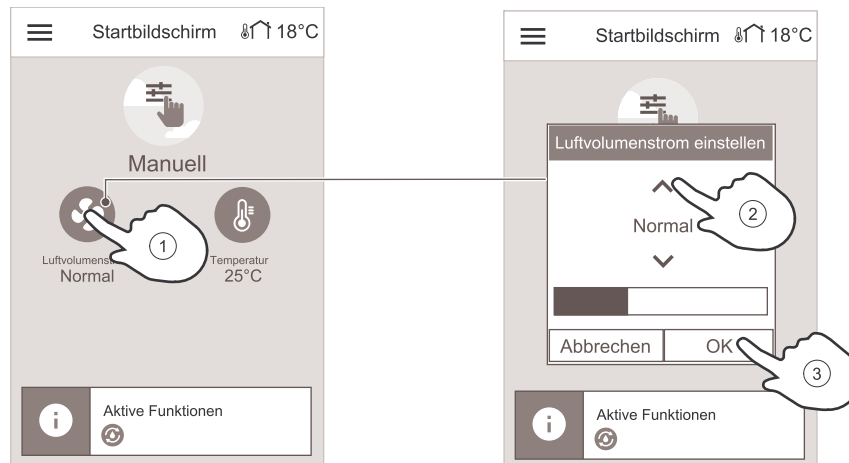
Verwenden Sie die Pfeile nach oben und unten, um einen Wert zu erhöhen oder zu verringern. Die Standardeinstellung ist 18 °C.



ECO-Modus ist eine Stromsparfunktion, die den Betrieb der Heizung teilweise einschränkt und nur aktiviert werden kann, wenn eine Heizung installiert ist.

3.2.7 Ändern des Luftstroms

Tippen Sie auf das Ventilatorsymbol auf dem Startbildschirm. In dem geöffneten Fenster verwenden Sie Pfeile nach oben oder unten, um die Drehzahl der Ventilatoren zu erhöhen oder zu verringern.



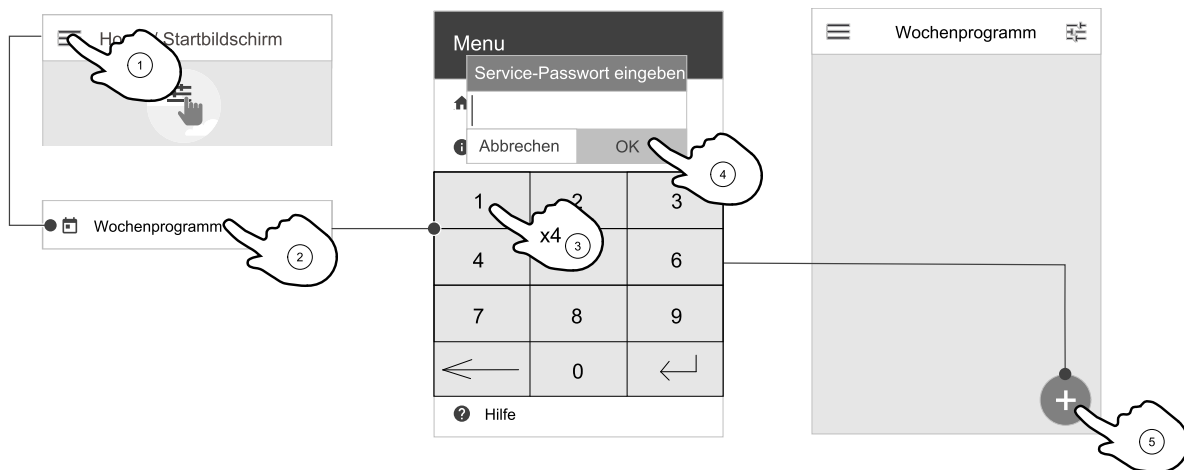
Hinweis!

Die Luftstromregelung ist nur im Manuell Modus verfügbar.

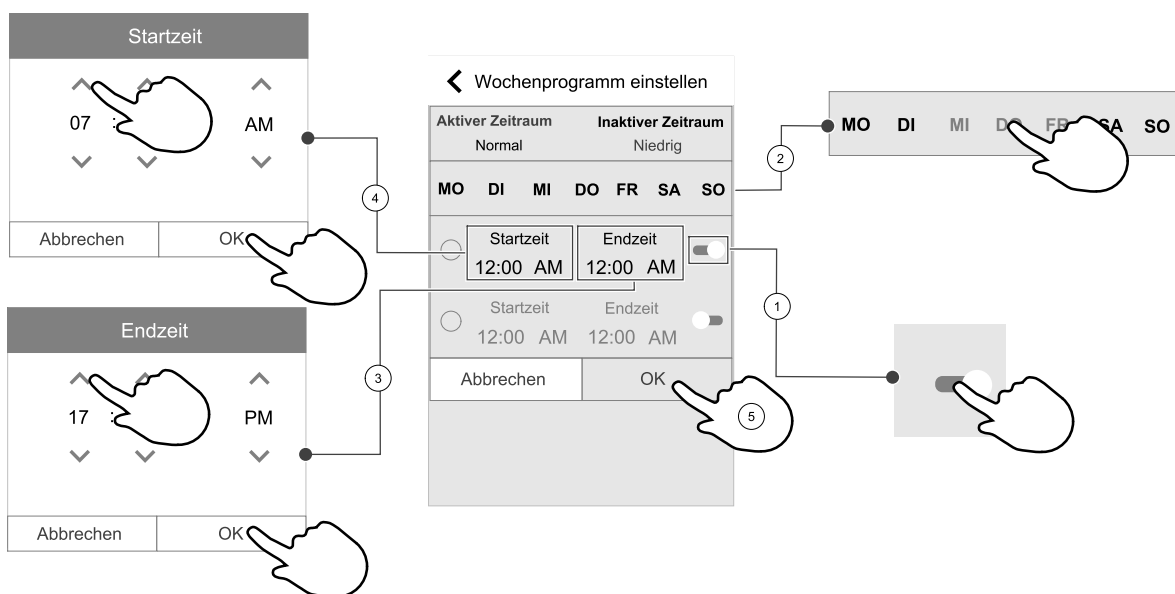
3.2.8 Einstellen des Wochenprogramms

Berühren Sie im Startbildschirm das Menüsymbol und wählen Sie **Wochenprogramm**.

Das Menü ist standardmäßig gesperrt. Geben Sie ein Passwort ein (Standardpasswort ist 1111).



Tippen Sie auf das Symbol in der unteren linken Ecke des Bildschirms, um einen neuen Zeitplan hinzuzufügen, oder drücken Sie die Bearbeiten-Taste, um den bereits hinzugefügten Zeitplan zu ändern.



Berühren Sie den Schieberegler rechts, um den geplanten Zeitraum zu aktivieren.

Stellen Sie die Zeit ein. Berühren Sie die Startzeit- oder Endzeit-Werte, um die Zeit zu ändern. Verwenden Sie Pfeiltasten und Den Wert erhöhen oder verringern. Bestätigen Sie mit der OK-Taste.



Hinweis!

Geplante Zeit kann beginnen, aber nie enden um Mitternacht (00:00). Die letzte Endzeit Periode ist 23:59. Geplante Zeit kann nicht zum nächsten Tag gehen. Das 12 oder 24 Stunden Zeitformat kann im Menü Systemeinstellungen geändert werden. Wochenprogramm ist nur aktiv bei der AUTO Modus.

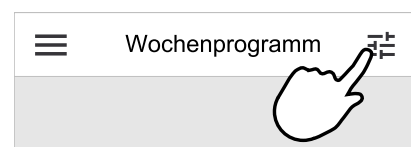
Gegebenenfalls den zweiten geplanten Zeitraum aktivieren und die Zeit einstellen.

Sobald die Zeit eingestellt ist, klicken Sie auf den Tag/die Tage, wann der Zeitplan aktiv sein soll. Es ist möglich, für jeden Tag einen separaten Zeitplan festzulegen. Bereits geplante Tage stehen für neue Zeitpläne nicht zur Auswahl.

Termin mit OK bestätigen.

3.2.8.1 Luftvolumenstromeinstellungen bearbeiten

Tippen Sie auf das Symbol Einstellungen, um zum Menü Luftvolumenstromeinstellungen bearbeiten zu gelangen. In diesem Menü wird der Luftstrom für geplante und außerplanmäßige Zeiträume eingestellt. Verfügbaren Ebenen: Aus, Niedrig, Normal, Hoch oder Bedarf-



Stellen Sie den Temperatursollwert für beide Perioden ein (-10°C - 0°C).

Die Bedarf ist nur verfügbar, wenn die Bedarfssteuerung oder die externe Ansteuerung Lüfterfunktion aktiv ist.

4 Wartung



Gefahr

- Achten Sie darauf, dass die Netzstromversorgung des Geräts getrennt ist, bevor Sie Wartungsarbeiten oder elektrische Arbeiten ausführen!

Nur bei korrekt durchgeführter Wartung und einem schriftlichen Nachweis hierfür besteht der Anspruch auf Gewährleistung.

4.1 Wartungsplan

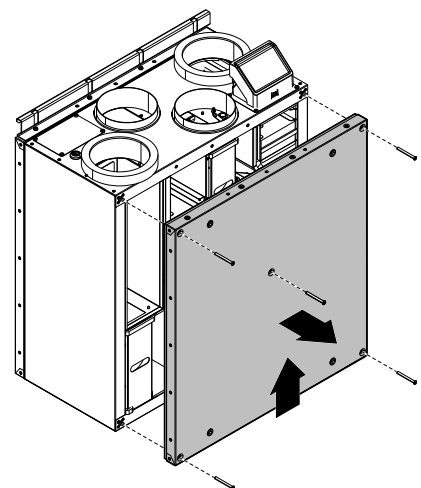
Aufgabe	6 Monate	1 Jahr	3 Jahre	Nach Bedarf
Allgemeine Kontrolle	X			
Filterwechsel	X			X
Ventilator Reinigung		X		
Wärmetauscher Reinigung			X	X
Riemenwechsel				X
Kontrolle und Reinigung der Lamellen/Diffusoren				X
Überprüfung und Reinigung der Außenluftzufuhr	X			
Überprüfung und Reinigung der Dachhaube (falls vorhanden)	X			
Reinigen des Kanalsystems				X ¹

1. Es empfiehlt sich, dies alle 5 Jahre normalerweise von autorisierten Unternehmen, die darauf spezialisiert sind, durchführen zu lassen.

- Verwenden Sie nur Originalersatzteile von Systemair!
- Scannen Sie den Code auf dem Typenschild, um nach einer Ersatzteilliste zu suchen.

4.2 Zugreifen auf interne Komponenten

Die Frontabdeckung ist mit fünf Schrauben befestigt. Lösen Sie die Schrauben und nehmen die Abdeckung ab.



4.3 Reinigen der Luftkammern



Gefahr

- Vergewissern Sie sich, dass das Gerät von der Stromversorgung getrennt ist, bevor Sie Wartungs- oder Elektroarbeiten durchführen!

In den Luftkammern des Produkts sammeln sich Staub und Schmutz an. Das Produkt muss regelmäßig gereinigt werden.

1. Stoppen Sie das Gerät, indem Sie die Stromversorgung trennen.
2. Öffnen Sie die Seitenabdeckung. Siehe Kapitel 4.2.
3. Entfernen Sie Staub und Schmutz. Verwenden Sie dazu einen Staubsauger und ein feuchtes Tuch. Lassen Sie das Produkt trocknen.
4. Schließen Sie die Seitenabdeckung wieder und ziehen Sie diese fest. Stellen Sie die Stromversorgung wieder her.

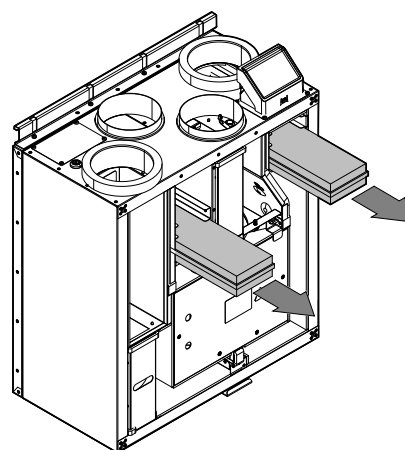
4.4 Wechseln von Filtern

Die Filter können nicht gereinigt werden, sondern müssen bei Bedarf ausgewechselt werden. Dies wird je nach Luftverschmutzung am Installationsort normalerweise 1–2 Mal im Jahr durchgeführt.

Es ist sehr wichtig, die Filter regelmäßig zu wechseln, um die Leistung und Energieeffizienz des Gerätes zu gewährleisten.

Wenn die Filter gewechselt werden müssen, wird auf der Anzeige der Bedieneinheit ein Alarm angezeigt. In diesem Fall bitte Folgendes tun:

1. Stoppen Sie das Gerät, indem Sie die Stromversorgung trennen.
2. Öffnen und entfernen Sie die Seitenabdeckung. Siehe Kapitel 4.2.
3. Ziehen Sie die Filter zu sich heran. Hierzu kann ein gewisser Kraftaufwand erforderlich sein.
4. Setzen Sie die neuen Filter ein. Vergewissern Sie sich, dass die richtigen Filter eingebaut sind. Siehe vorstehender Hinweis.
5. Schließen Sie die Seitenabdeckung wieder und ziehen Sie diese fest. Stellen Sie die Stromversorgung wieder her.
6. Setzen Sie die Filterzeit zurück. Siehe Kapitel 4.4.1.



4.4.1 Zurücksetzen der Uhrzeit für den Filterwechsel

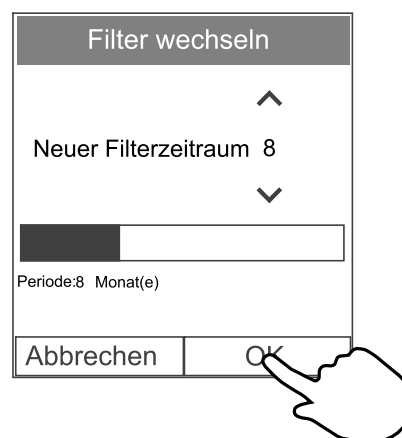
Wenn der Filter ersetzt wird, muss die Filterzeit zurückgesetzt werden. Gehen Sie ins Menü **Filter** (siehe 3.2.2 *Übersicht Startbildschirm*, Seite 5, Pos. E) oder, bei Filteralarm, klicken Sie auf die Alarmstatuszeile (siehe 3.2.2 *Übersicht Startbildschirm*, Seite 5, Pos. 5) und wählen Sie **Filterwechsel**. Wählen Sie **Filterwechsel**, definieren Sie in dem Popup-Menü einen neuen Filterzeitraum und drücken Sie **OK** zur Bestätigung der Auswahl.

Die Filterzeit ist jetzt zurückgesetzt.



Hinweis!

Das Menü ist standardmäßig gesperrt. Geben Sie ein Passwort ein (Standardpasswort ist 1111).



4.4.2 Auswahl eines unterschiedlichen Filtersatzes

Standardfilter sind für Außenluft in guter Qualität ausgelegt. Es ist möglich, Filtersätze für schlechtere Aussenluftqualität auszuwählen und zu bestellen.

Um die Filtersatzart zu ändern,

1. tippen Sie auf die Schaltfläche **Wähle das Filterset** im Alarmmenü.
Alternativ dazu können Sie das **Filter** Systeminformationen.3.2.2 *Übersicht Startbildschirm*, Seite 5(Pos. E).
2. Wählen Sie den Filtersatz aus der Liste aus.
3. tippen Sie auf die **OK** Schaltfläche.



4.5 Reinigen des Wärmeübertragers



Gefahr

- Vergewissern Sie sich, dass das Gerät von der Stromversorgung getrennt ist, bevor Sie Wartungs- oder Elektroarbeiten durchführen!



Warnung

- Stellen Sie beim Entfernen des Wärmetauschers sicher, dass sich keine kleinen Kinder unter dem Gerät aufhalten!



Vorsicht

- Achten Sie während der Montage- und Wartungsarbeiten auf scharfe Kanten. Tragen Sie Schutzhandschuhe.

Trotz Durchführung der erforderlichen Wartungsarbeiten lagert sich Staub im Wärmetauscherblock ab. Deshalb ist es für die Aufrechterhaltung der hohen Leistungsfähigkeit von entscheidender Bedeutung, dass der Wärmetauscherblock vom Gerät entfernt und in regelmäßigen Abständen wie nachstehend dargestellt gereinigt wird. Reinigen Sie den Wärmetauscher mindestens alle 3 Jahre oder bei Bedarf.

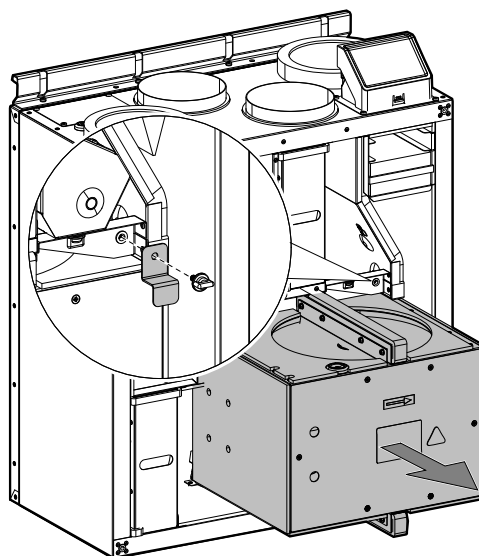
1. Stoppen Sie das Gerät, indem Sie die Stromversorgung trennen.
2. Öffnen und entfernen Sie die Seitenabdeckung. Siehe Abbildung 4.2.
3. Ziehen Sie die Kabel für die Stromversorgung des Rotors und den Rotorsensor ab. Beide Kabel befinden sich neben dem Rotor.
4. Ziehen Sie den Rotor zu sich heran. Hierzu kann ein gewisser Kraftaufwand erforderlich sein.
5. Saugen Sie den Wärmetauscher vorsichtig ab.



Warnung

- Achten Sie darauf, dass der Rotormotor keiner Feuchtigkeit ausgesetzt ist.

6. Bauen Sie den Rotor wieder ein. Vergessen Sie nicht die Kabel für die Stromversorgung des Rotors und den Sensor wieder anzuschließen.
7. Schließen Sie die Seitenabdeckung wieder und ziehen Sie diese fest. Stellen Sie die Stromversorgung wieder her.



4.6 Reinigen von Ventilatoren



Gefahr

- Vergewissern Sie sich, dass das Gerät von der Stromversorgung getrennt ist, bevor Sie Wartungs- oder Elektroarbeiten durchführen!

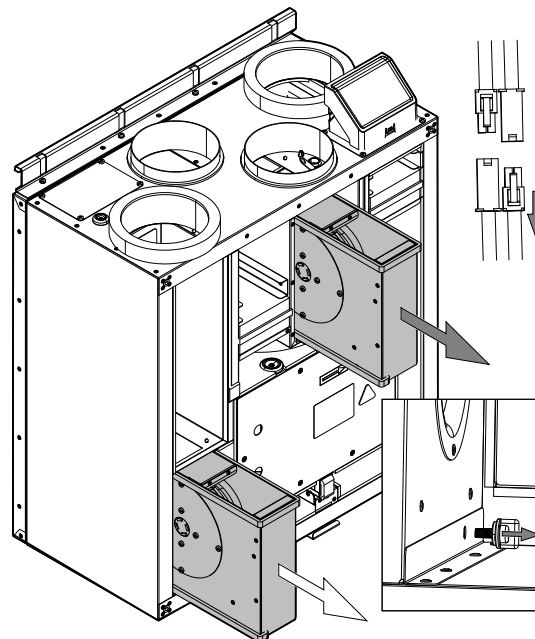
Die Motorlager sind lebensdauergeschmiert und wartungsfrei.

Auch wenn die vorgeschriebenen Wartungsarbeiten wie z. B. das Auswechseln der Filter durchgeführt werden, können sich dennoch Staub und Fett langsam in den Ventilatoren ansammeln. Dadurch wird die Leistung gemindert.

1. Ziehen Sie die Kabel für die Stromversorgung des Ventilators ab. Die Kabel befinden sich neben den Ventilatoren.
2. Entfernen Sie die Schraubknöpfe, die die Ventilatoren an ihrem Platz halten.
3. Ziehen Sie die Ventilatoren zu sich heran. Hierzu kann ein gewisser Kraftaufwand erforderlich sein.
4. Reinigen Sie die Ventilatoren mit einem Tuch oder einer weichen Bürste. Verwenden Sie kein Wasser. Zur Beseitigung von hartnäckigen Ablagerungen eignet sich Brennspritus.

Lassen Sie die Ventilatoren vor dem Wiedereinbau gut trocknen.

5. Bauen Sie die Ventilatoren wieder ein. Vergessen Sie nicht, die Kabel für die Stromversorgung der Ventilatoren wieder anzuschließen.
6. Schließen Sie die Seitenabdeckung wieder und ziehen Sie diese fest. Stellen Sie die Stromversorgung wieder her.



4.7 Austausch des Rotorantriebsriemens



Gefahr

- Achten Sie darauf, dass die Netzstromversorgung des Geräts getrennt ist, bevor Sie Wartungsarbeiten oder elektrische Arbeiten ausführen!

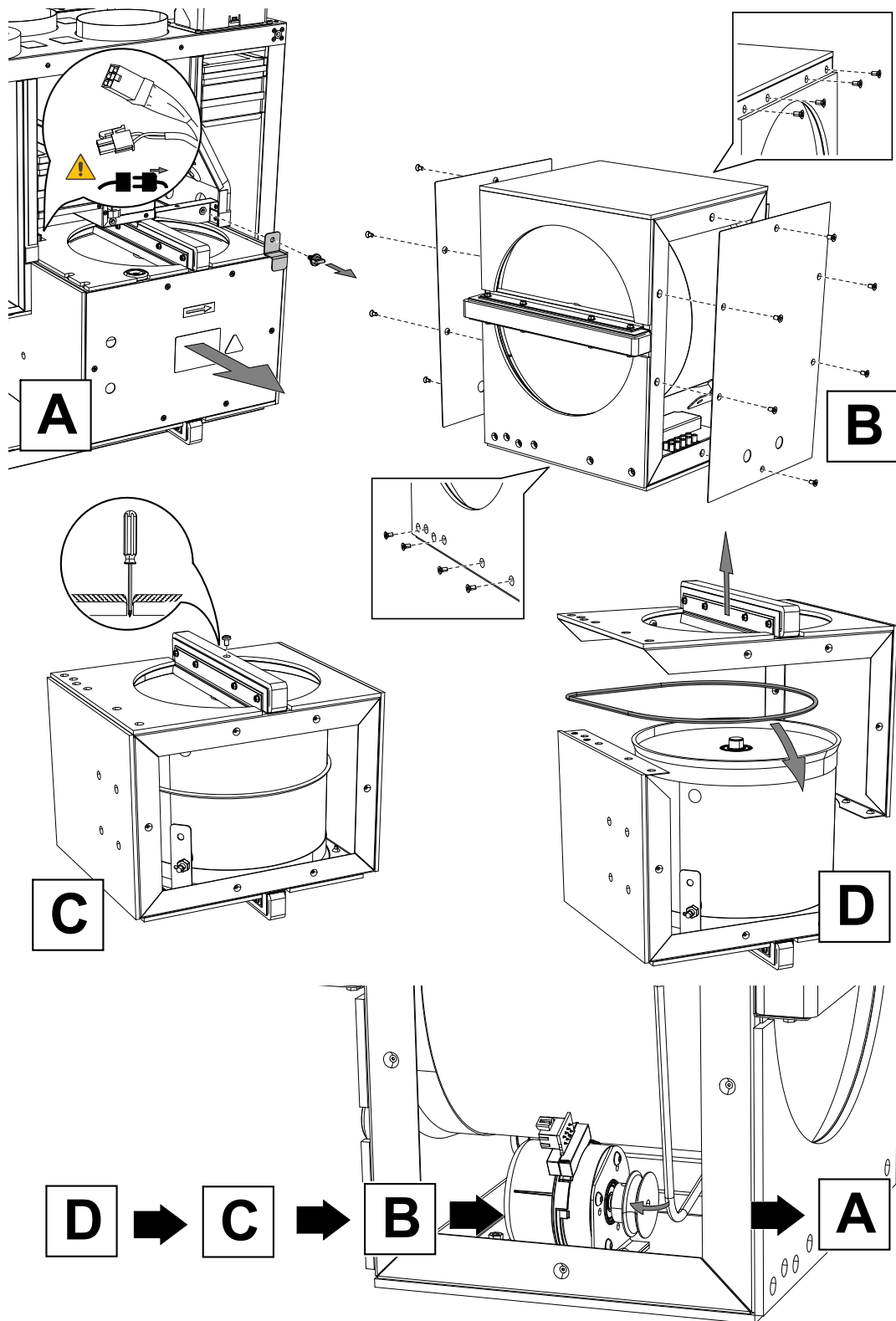


Warnung

- Stellen Sie beim Entfernen des Wärmetauschers sicher, dass sich keine kleinen Kinder unter dem Gerät aufhalten!

Wenn der Alarm **ROTORüberwachung** anliegt, kann der Rotor-Antriebsriemen beschädigt oder kaputt sein, siehe Kapitel 3.2.3.

Ein Ersatzantriebsriemen ist bereits auf der Wärmerückgewinnung platziert und wird mit dem Gerät geliefert.



Falls beide verschweißten Riemen reißen, kann ein Verbindungsrippeel als vorläufige Lösung zur Schnellreparatur dienen, bis der verschweißte Riemen durch einen neuen Riemen ersetzt werden kann. Abhängig von der Art der Installation des Gerätes ist es nicht unbedingt nötig, den Wärmetauscher zu entfernen, um eine vorläufige Reparatur des defekten Antriebsriemens vorzunehmen, sofern Zugang zur Riemenscheibe besteht.

Temporäre Riemenreparaturlösung

1. Stoppen Sie das Gerät, indem Sie die Stromversorgung trennen.
Entfernen Sie die Abdeckung des Gerätes.
Entfernen Sie die Abdeckung des Wärmeübertragers.
2. Verwenden Sie ein Klebeband, um den Antriebsriemen am Rotationswärmetauscher zu befestigen, und drehen Sie den Wärmetauscher per Hand, bis Sie den Riemen zu fassen bekommen.
3. Entfernen Sie das Klebeband und stecken Sie das „hohle“ Ende auf den Nippel. Drücken Sie die Enden fest zusammen und ziehen Sie den Nippel fest.
4. Ziehen Sie den Antriebsriemen auf das Riemenrad und drehen Sie den Wärmetauscher per Hand. Stellen Sie sicher, dass sich das Riemenrad dreht.



Hinweis!

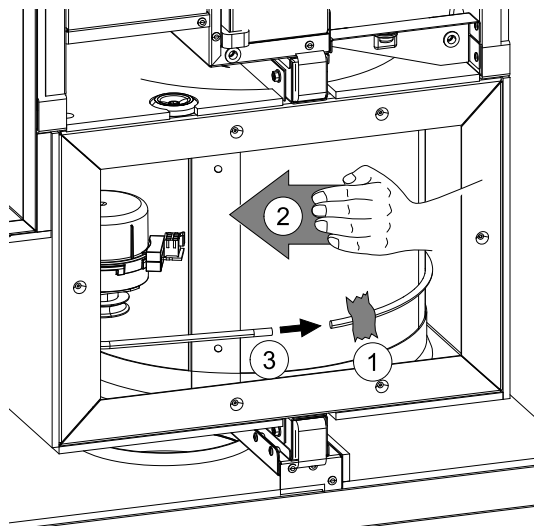
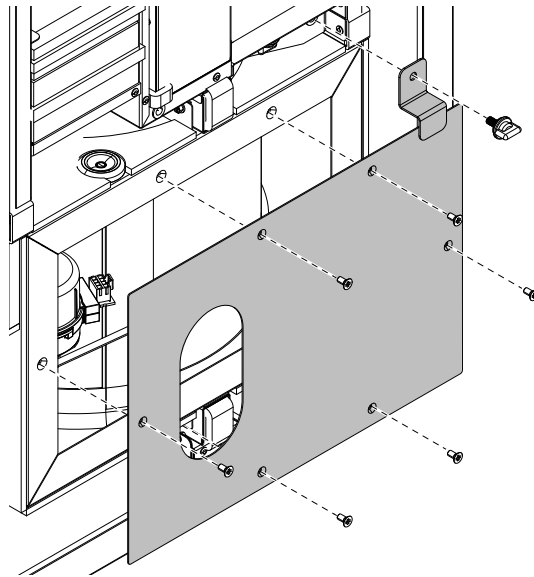
Wenn der Antriebsriemen rutscht, kann dieser zu lang sein und muss gekürzt werden. Kürzen Sie den Antriebsriemen um 5 mm und prüfen den Sitz auf dem Rotor. Bei Bedarf kürzen Sie den Riemen erneut.

5. Falls kein Zugang zum Riemenrad besteht, muss der Wärmetauscher entfernt werden, um eine vorläufige Reparatur des defekten Antriebsriemens vornehmen zu können.
6. Befestigen Sie wieder beide Abdeckungen und schließen das Gerät an die Spannungsversorgung.
7. Stellen Sie sicher, dass der Alarm auf der Kontrolldisplay nicht mehr angezeigt wird.



Hinweis!

Wenn der Alarm immer noch anliegt, prüfen Sie den Rotorsensor.



4.8 Wartung des Kanalsystems

4.8.1 Reinigen der Abluftventile und Luftauslässe

Das System versorgt Ihr Zuhause mit frischer Luft und leitet verbrauchte Raumluft über das Kanalsystem und die Luftauslässe/Abluftventile ab. Die Luftauslässe und Abluftventile befinden sich in den Decken bzw. Wänden von Schlaf- und Wohnzimmern, Nasszellen, WCs, etc. Bauen Sie die Luftauslässe und Abluftventile nach Bedarf aus und spülen Sie diese in heißer Seifenlauge ab (die Luftauslässe/Abluftventile müssen nicht ausgetauscht werden). Die Luftauslässe/Abluftventile können bei Bedarf gereinigt werden.

4.8.2 Überprüfen des Außenlufteinlasses

Laub und Schmutz können das Einlassgitter verstopfen und die Leistung verringern. Überprüfen Sie das Einlassgitter und reinigen Sie es bei Bedarf. Es empfiehlt sich, dies mindestens zwei Mal im Jahr zu machen.

4.8.3 Überprüfung der Dachhaube (sofern vorgesehen)

Die Dachhaube (sofern vorgesehen), die an dem Abluftkanal angeschlossen ist, muss mindestens zwei Mal im Jahr überprüft und bei Bedarf gereinigt werden.

4.8.4 Überprüfen und Reinigen des Kanalsystems

Auch wenn die vorgeschriebenen Wartungsarbeiten wie z.B. das Auswechseln der Filter durchgeführt werden, können sich dennoch Staub und Fett im Kanalsystem ablagern. Dadurch wird die Leistung der Anlage gemindert.

Aus diesem Grund sollten die Rohrleitungen nach Bedarf gereinigt/ausgewechselt werden. Stahlkanäle lassen sich reinigen, indem eine in Seifenlauge getränkte Bürste durch den Kanal gezogen wird, und zwar über die Luftauslass-/Ventilöffnungen oder über spezielle Kontrollklappen im Kanalsystem (sofern vorgesehen).

Es empfiehlt sich, dies alle 5 Jahre normalerweise von autorisierten Unternehmen, die darauf spezialisiert sind, durchführen zu lassen.

5 Fehlersuche

Sollten Probleme auftreten, überprüfen Sie bitte die nachstehenden Punkte, bevor Sie den Kundendienst anrufen.

Ventilatoren starten nicht

1. Überprüfen Sie die Bedieneinheit auf Alarme.
2. Überprüfen Sie, ob alle Sicherungen und Schnellkupplungen angeschlossen sind (Netzteil und Schnellkupplungen für Zuluft- und Abluftventilatoren).
3. Wochenplan überprüfen. Die Ventilatoren können im Menü Luftstromeinstellungen planen auf **Aus** eingestellt werden.

Reduzierter Luftstrom

1. Überprüfen Sie die Bedieneinheit auf Alarme. Einige Alarme können den Luftstrom auf **NIEDRIG** reduzieren, wenn sie aktiv sind.
2. Das Lüftungsgerät könnte im Enteisungsmodus sein. Dies verringert die Ventilator Drehzahl und schaltet in einigen Fällen den Zuluftventilator während des Abtauungszyklus vollständig ab. Die Ventilatoren laufen nach dem Abtauen wieder normal. Auf dem Startbildschirm der APP oder Bedieneinheit ist das Symbol für die Abtaufunktion zu sehen, wenn die Abtauen aktiv ist.
3. Die Drehzahl der Ventilatoren wird linear reduziert, wenn die Außenlufttemperatur unter 0°C liegt und eine Außenluftkompensationsfunktion aktiviert ist.
4. Prüfen Sie, ob die aktuelle Anwenderfunktion, den Luftstrom reduziert, z. B. **Abwesend**, **Urlaub**, usw. Prüfen Sie auch die digitalen Eingänge **Zentralstaubsauger** und **Dunstabzugshaube**.
5. Überprüfen Sie die Luftvolumenstromereinstellungen auf der Bedieneinheit.
6. Überprüfen Sie die Wochenplaneinstellungen (Kapitel 3.2.8).
7. Überprüfen Sie die Filter. Ist der Filterwechsel erforderlich?
8. Überprüfen Sie die Diffusoren / Lamellen. Müssen die Luftauslässe/Klappen gereinigt werden?
9. Überprüfen Sie Fans und Wärmetauscherblock. Ist die Reinigung erforderlich?
10. Prüfen Sie, ob die Gebäude Lufteinlass und Dacheinheit (Auspuff) verstopft sind.
11. Kontrollieren Sie die sichtbare Leitung auf Beschädigung und / oder Staubbildung / Verschmutzung.
12. Überprüfen Sie die Diffusor- / Rasteröffnungen.

Das Gerät kann nicht gesteuert werden (Regelungsfunktionen blockiert)

1. Setzen Sie die Steuerfunktionen zurück, indem Sie die Stromversorgung für mindestens 10 Sekunden unterbrechen.
2. Überprüfen Sie den Anschluss des modularen Kontakts zwischen der Bedieneinheit und der Hauptleiterplatte.

Niedrige Zulufttemperatur

1. Überprüfen Sie die Bedieneinheit auf Alarme.
2. Überprüfen Sie die aktiven Funktionen auf der Bedieneinheit, wenn die Abtaufunktion läuft.
3. Überprüfen Sie die eingestellte Zulufttemperatur auf der Bedieneinheit.
4. Überprüfen Sie, ob der **ECO-Modus** aktiviert ist (es ist eine Energiesparfunktion und kann die Aktivierung des Nachheizregister blockieren).
5. Überprüfen Sie, ob die Benutzermodi **Urlaub**, **Abwesend** oder **Party** die auf dem Bedienfeld oder über einen fest verdrahteten Schalter aktiviert sind.
6. Überprüfen Sie die analogen Eingänge im Servicemenü, um sicherzustellen, dass die Temperatursensoren korrekt funktionieren.

7. Bei installierter elektrischer / sonstiger Nachheizbatterie: Überprüfen Sie, ob der Überhitzungsschutzthermostat noch aktiv ist. Ggf. durch Drücken der roten Taste auf der Frontplatte des elektrischen Nachheizers zurücksetzen.
8. Prüfen Sie, ob der Extraktfilter gewechselt werden muss.
9. Überprüfen Sie, ob die Einheit an der Batterie angeschlossen ist. Bei sehr kalten Außenbedingungen kann eine Elektro- oder Wasserheizung notwendig sein. Als Zubehör kann eine Wiedererwärmungsbatterie aufgenommen werden.

Geräusche/Vibrationen

1. Saubere Lüfterräder.
2. Prüfen Sie, ob die Schrauben, die die Ventilatoren halten, angezogen sind.
3. Prüfen Sie, ob die Antivibrationslisten an der Montagehalterung und an der Rückseite der Einheit angebracht sind.
4. Überprüfen Sie, ob der Antriebsriemen des Rotationswärmeübertrager rutscht. (Wenn das Gerät mit einem Rotationswärmeübertrager ausgestattet ist.)

6 Elektrische Daten

Ventilatoren	70 W
Energieverbrauch, gesamt	83 W
Sicherung	10 A

Spannung 230V 1~, 50Hz

7 Entsorgung und Recycling



Dieses Produkt entspricht der europäischen WEEE-Richtlinie und den Vorschriften der zugehörigen landesweiten Abfallgesetzgebung. Befolgen Sie bei der Entsorgung des Geräts die lokalen Regelungen und Vorschriften.

Das Verpackungsmaterial dieses Produkts ist recyclingfähig und kann wiederverwendet werden. Nicht im Hausmüll entsorgen.





Systemair UAB
Ling st. 101
LT-20174 Ukmergė, LITHUANIA

Phone +370 340 60165
Fax +370 340 60166

www.systemair.com