

Kommunikationsfähiger Drehantrieb mit Notstellfunktion für das Verstellen von Klappen in der technischen Gebäudeausrüstung

- Klappengröße bis ca. 4 m<sup>2</sup>
- Drehmoment Motor 20 Nm
- Nennspannung AC/DC 24 V
- Ansteuerung stetig, kommunikativ 2...10 V variabel
- Stellungsrückmeldung 2...10 V variabel
- Konvertierung von Sensorsignalen
- Kommunikation via MP-Bus von Belimo



Technische Daten

Elektrische Daten	Nennspannung	AC/DC 24 V
	Nennspannung Frequenz	50/60 Hz
	Funktionsbereich	AC 19.2...28.8 V / DC 21.6...28.8 V
	Leistungsverbrauch Betrieb	8.5 W
	Leistungsverbrauch Ruhestellung	3.5 W
	Leistungsverbrauch Dimensionierung	11 VA
	Anschluss Speisung / Steuerung	Kabel 1 m, 4 x 0.75 mm <sup>2</sup>
	Parallelbetrieb	ja (Leistungsdaten beachten)
Funktionsdaten	Drehmoment Motor	20 Nm
	Drehmoment Notstellfunktion	20 Nm
	Ansteuerung kommunikativ	MP-Bus
	Arbeitsbereich Y	2...10 V
	Eingangswiderstand	100 kΩ
	Arbeitsbereich Y veränderbar	Startpunkt 0.5...30 V Endpunkt 2.5...32 V
	Betriebsarten optional	Auf/Zu 3-Punkt (nur AC) Stetig (DC 0...32 V)
	Stellungsrückmeldung U	2...10 V
	Stellungsrückmeldung U Hinweis	max. 0.5 mA
	Stellungsrückmeldung U veränderbar	Startpunkt 0.5...8 V Endpunkt 2.5...10 V
	Positionsgenauigkeit	±5%
	Bewegungsrichtung Motor	wählbar mit Schalter L/R
	Bewegungsrichtung veränderbar	Elektronisch reversierbar
	Bewegungsrichtung Notstellung	wählbar durch Montage L/R
	Handverstellung	durch Handkurbel und Verriegelungsschalter
	Drehwinkel	Max. 95°
	Drehwinkel Hinweis	einstellbar ab 33% in Schritten von 2,5% (mit mechanischem Endanschlag)
	Laufzeit Motor	150 s / 90°
	Laufzeit Motor veränderbar	70...220 s
	Laufzeit Notstellfunktion	<20 s / 90° <20 s @ -20...50°C / <60 s @ -30°C
	Adaption Stellbereich	manuell
	Adaption variabler Stellbereich	keine Aktion Anpassung beim Einschalten Anpassung nach Verwendung der Handkurbel
	Zwangssteuerung	MAX (maximale Position) = 100% MIN (minimale Position) = 0% ZS (Zwischenstellung, nur AC) = 50%

<b>Funktionsdaten</b>	Zwangssteuerung veränderbar	MAX = (MIN + 32%)...100% MIN = 0%...(MAX - 32%) ZS = MIN...MAX
	Schallleistungspegel Motor	40 dB(A)
	Achsmithnahme	Universalklemmbock 10...25.4 mm
	Positionsanzeige	mechanisch
	Lebensdauer	Min. 60'000 Notstellpositionen
<b>Sicherheitsdaten</b>	Schutzklasse IEC/EN	III, Sicherheitskleinspannung (SELV)
	Power source UL	Class 2 Supply
	Schutzart IEC/EN	IP54
	Schutzart NEMA/UL	NEMA 2
	Gehäuse	UL Enclosure Type 2
	EMV	CE gemäss 2014/30/EG
	Zertifizierung IEC/EN	IEC/EN 60730-1 und IEC/EN 60730-2-14
	Zertifizierung UL	cULus gemäss UL60730-1A, UL60730-2-14 und CAN/CSA E60730-1 Die UL-Kennzeichnung des Antriebs ist abhängig vom Produktionsstandort, das Gerät ist in jedem Fall UL-konform
	Wirkungsweise	Typ 1.AA
	Bemessungsstossspannung Speisung / Steuerung	0.8 kV
	Verschmutzungsgrad	3
	Umgebungstemperatur	-30...50°C
	Lagertemperatur	-40...80°C
	Umgebungsfeuchte	Max. 95% RH, nicht kondensierend
	Wartung	wartungsfrei
<b>Gewicht</b>	Gewicht	2.2 kg

**Sicherheitshinweise**


- Das Gerät darf nicht für Anwendungen ausserhalb des spezifizierten Einsatzbereiches, insbesondere nicht in Flugzeugen und jeglichen anderen Fortbewegungsmitteln zu Luft, verwendet werden.
- Aussenanwendung: nur möglich, wenn kein Wasser (Meerwasser), Schnee, Eis, keine Sonnenbestrahlung oder aggressiven Gase direkt auf das Gerät einwirken und gewährleistet ist, dass die Umgebungsbedingungen jederzeit innerhalb der Grenzwerte gemäss Datenblatt bleiben.
- Die Installation hat durch autorisiertes Fachpersonal zu erfolgen. Hierbei sind die gesetzlichen und behördlichen Vorschriften einzuhalten.
- Das Gerät darf nur im Herstellerwerk geöffnet werden. Es enthält keine durch den Anwender austauschbare oder reparierbare Teile.
- Das Gerät enthält elektrische und elektronische Komponenten und darf nicht als Haushaltsmüll entsorgt werden. Die örtliche und aktuell gültige Gesetzgebung ist zu beachten.
- Kabel dürfen nicht vom Gerät entfernt werden.

**Produktmerkmale**

<b>Wirkungsweise</b>	<p>Konventioneller Betrieb: Der Antrieb wird mit einem Normstellsignal DC 0...10 V angesteuert und fährt auf die vom Stellsignal vorgegebene Stellung. Die Messspannung U dient zur elektrischen Anzeige der Klappenstellung 0...100% und als Folgestellsignal für weitere Antriebe.</p> <p>Bus-Betrieb: Der Antrieb erhält sein digitales Stellsignal vom übergeordneten Regler über den MP-Bus und fährt in die vorgegebene Stellung. Der Anschluss U dient als Kommunikationsschnittstelle und liefert keine analoge Messspannung.</p>
<b>Konverter für Sensoren</b>	Anschlussmöglichkeit für einen Sensor (passiver oder aktiver Sensor oder Schaltkontakt). Der MP-Antrieb dient als Analog/Digital-Wandler für die Übertragung des Sensorsignals via MP-Bus ins übergeordnete System.
<b>Parametrierbare Antriebe</b>	Die Werkseinstellungen decken die häufigsten Anwendungen ab. Einzelne Parameter können mit den Service-Tools MFT-P oder ZTH EU von Belimo verändert werden.
<b>Einfache Direktmontage</b>	Einfache Direktmontage auf Klappenachse mit Universalklemmbock, Sicherung gegen Verdrehen mit beige packter Verdrehsicherung.
<b>Handverstellung</b>	Mit der Handkurbel kann die Klappe manuell betätigt und in einer beliebigen Position mit dem Verriegelungsschalter arretiert werden. Die Entriegelung erfolgt manuell oder automatisch durch Anlegen der Betriebsspannung.
<b>Einstellbarer Drehwinkel</b>	Einstellbarer Drehwinkel mit mechanischen Endanschlägen.
<b>Hohe Funktionssicherheit</b>	Der Antrieb ist überlastsicher, benötigt keine Endschrter und bleibt am Endanschlag automatisch stehen.
<b>Grundpositionierung</b>	Beim erstmaligen Einschalten der Speisespannung, d.h. bei der Erstinbetriebnahme, führt der Antrieb eine Synchronisation aus. Die Synchronisation findet in der Grundposition (0%) statt. Nach diesem Vorgang fährt der Antrieb auf die vom Stellsignal vorgegebene Stellung.
<b>Adaption und Synchronisation</b>	<p>Eine Adaption kann manuell durch Drücken der Taste "Adaption" oder mit dem PC-Tool ausgelöst werden. Bei der Adaption werden beide mechanischen Endanschläge erfasst (gesamter Stellbereich). Automatische Synchronisation nach Betätigen der Handkurbel ist programmiert. Die Synchronisation findet in der Grundposition (0%) statt.</p> <p>Nach diesem Vorgang fährt der Antrieb auf die vom Stellsignal vorgegebene Stellung.</p> <p>Eine Reihe von Einstellungen kann mittels PC-Tool angepasst werden (siehe Dokumentation MFT-P)</p>

**Zubehör**

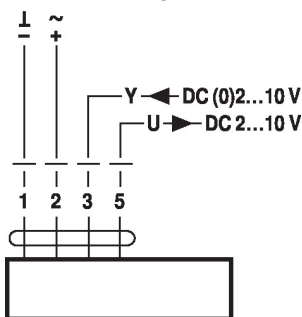
<b>Gateways</b>	<b>Beschreibung</b>	<b>Typ</b>
	Gateway MP zu BACnet MS/TP	UK24BAC
	Gateway MP zu Modbus RTU	UK24MOD
<b>Elektrisches Zubehör</b>	<b>Beschreibung</b>	<b>Typ</b>
	Positioner für Wandmontage	CRP24-B1
	Rückführpotentiometer 1 kΩ	P1000A-F
	Rückführpotentiometer 200 Ω	P200A-F
	Hilfsschalter 2 x EPU	S2A-F
	Positioner für Wandmontage	SGA24
	Positioner für Einbaumontage	SGE24
	Positioner für Frontmontage	SGF24
	Signalwandler Spannung/Strom 100 kΩ Speisung AC / DC 24 V	Z-UIC
	MP-Bus-Spannungsversorgung für MP-Antriebe	ZN230-24MP

Mechanisches Zubehör	Beschreibung	Typ
	Achsverlängerung 240 mm Ø20 mm für Klappenachse Ø 8...22.7 mm	AV8-25
	Endanschlagzeiger	IND-AFB
	Klemmbock, kehrbar, für zentrische Montage, für Klappenachsen Ø12.7 / 19.0 / 25.4 mm	K7-2
	Kugelgelenk passend zu Klappenhebel KH8 / KH10	KG10A
	Kugelgelenk passend zu Klappenhebel KH8	KG8
	Antriebshebel, für 3/4"-Achsen, Klemmbereich Ø 10...22 mm, Schlitzbreite 8.2 mm	KH-AFB
	Klappenhebel Schlitzbreite 8.2 mm, Klemmbereich Ø 10...18 mm	KH8
	Verdrehsicherung 230 mm, Multipack 20 Stk.	Z-ARS230L
	Bodenplattenverlängerung	Z-SF
	Formschlusseinsatz 10x10 mm, Multipack 20 Stk.	ZF10-NSA-F
	Formschlusseinsatz 12x12 mm, Multipack 20 Stk.	ZF12-NSA-F
	Formschlusseinsatz 15x15 mm, Multipack 20 Stk.	ZF15-NSA-F
	Formschlusseinsatz 16x16 mm, Multipack 20 Stk.	ZF16-NSA-F
	Montageset für Gestängebetätigung für Flach- und Seitenmontage	ZG-AFB
	Handkurbel 63 mm	ZKN2-B
Service-Tools	Beschreibung	Typ
	Adapter für Service-Tool ZTH	MFT-C
	Belimo PC-Tool, Einstell- u. Parametriersoftware	MFT-P
	Anschluss Kabel 5 m, A: RJ11 6/4 ZTH EU, B: 6-Pin Servicebuchse für Belimo-Gerät	ZK1-GEN
	Anschluss Kabel 5 m, A: RJ11 6/4 ZTH EU, B: Freies Drahtende für den Anschluss an die MP/PP-Anschlussklemme	ZK2-GEN
	Service-Tool, mit ZIP-USB-Funktion, für parametrierbare und kommunikative Antriebe, VAV-Regler und HLK-Stellgeräte von Belimo	ZTH EU

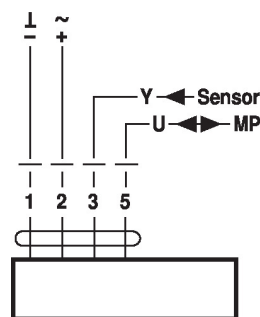
**Elektrische Installation**

**Speisung von Sicherheitstransformator.**
**Parallelanschluss weiterer Antriebe möglich. Leistungsdaten beachten.**
**Anschlusschemas**

AC/DC 24 V, stetig


**Kabelfarben:**

- 1 = schwarz
- 2 = rot
- 3 = weiss
- 5 = orange

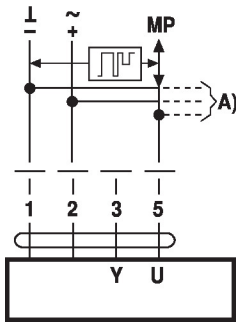
**Betrieb am MP-Bus**

**Kabelfarben:**

- 1 = schwarz
- 2 = rot
- 3 = weiss
- 5 = orange

**Funktionen**

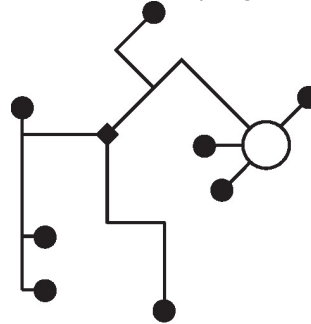
**Funktionen bei Betrieb am MP-Bus**

Anschluss MP-Bus



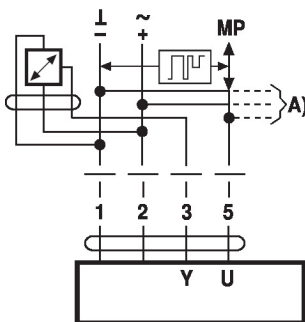
A) weitere MP-Bus-Knoten (max. 8)

MP-Bus-Netzwerktopologie



Es bestehen keine Einschränkungen bei der Netzwerktopologie (Stern-, Ring-, Baum- oder Mischformen sind zulässig).  
Speisung und Kommunikation im gleichen 3-adrigen Kabel  
• keine Abschirmung oder Verdrillung erforderlich  
• keine Abschlusswiderstände erforderlich

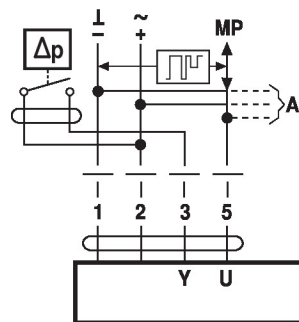
Anschluss aktiver Sensoren



A) weitere MP-Bus-Knoten (max. 8)

- Speisung AC/DC 24 V
- Ausgangssignal DC 0...10 V (max. DC 0...32 V)
- Auflösung 30 mV

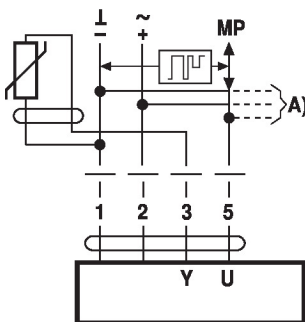
Anschluss externer Schaltkontakt



A) weitere MP-Bus-Knoten (max. 8)

- Schaltstrom 16 mA @ 24 V
- Startpunkt des Arbeitsbereichs muss am MP-Antrieb  $\geq 0.5 V$  parametrierbar sein

Anschluss passive Sensoren



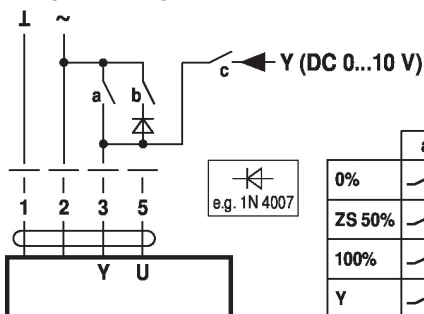
Ni1000	-28...+98°C	850...1600 $\Omega$ <sup>2)</sup>
PT1000	-35...+155°C	850...1600 $\Omega$ <sup>2)</sup>
NTC	-10...+160°C <sup>1)</sup>	200 $\Omega$ ...60 k $\Omega$ <sup>2)</sup>

A) weitere MP-Bus-Knoten (max. 8)

- 1) je nach Typ
  - 2) Auflösung 1 Ohm
- Eine Kompensation des Messwerts wird empfohlen.

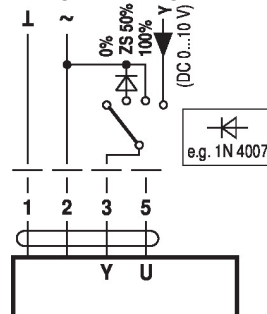
**Funktionen mit Grundwerten (konventioneller Betrieb)**

Zwangssteuerung mit AC 24V mit Relaiskontakten

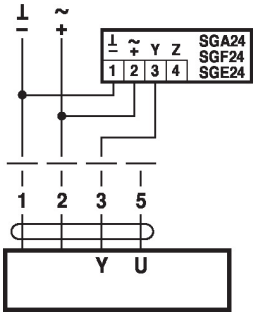


	a	b	c
0%	—	—	—
ZS 50%	—	—	—
100%	—	—	—
Y	—	—	—

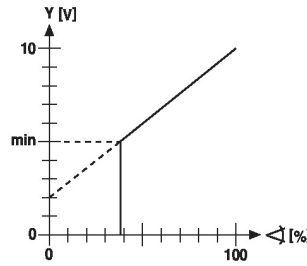
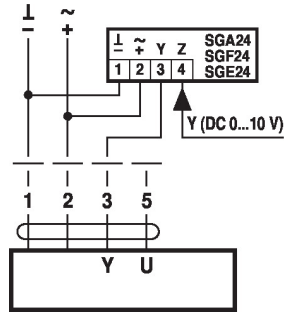
Zwangssteuerung mit AC 24 V mit Drehschalter



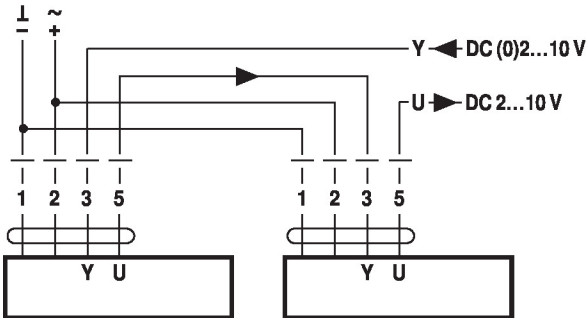
Fernsteuerung 0...100% mit Stellungsgeber SG..



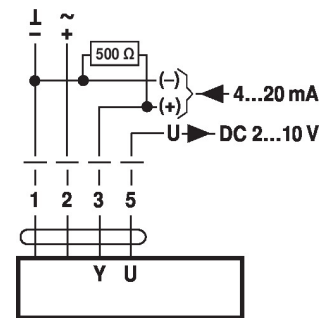
Minimalbegrenzung mit Stellungsgeber SG...



Folgeregung (stellungsabhängig)

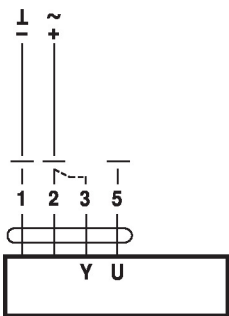


Ansteuerung 4...20 mA über externen Widerstand



**Achtung:**  
Der Arbeitsbereich muss auf DC 2...10 V eingestellt sein.  
Der 500 Ω-Widerstand konvertiert das 4...20 mA-Stromsignal in ein Spannungssignal DC 2...10 V

Funktionskontrolle

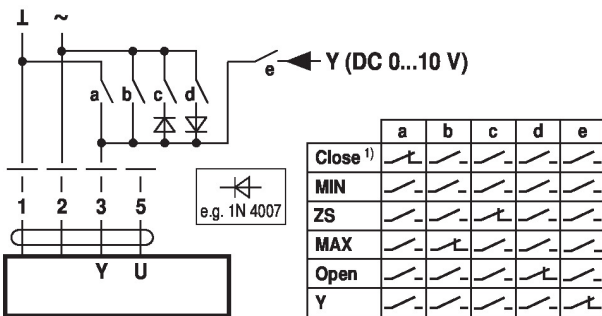


**Vorgehensweise**

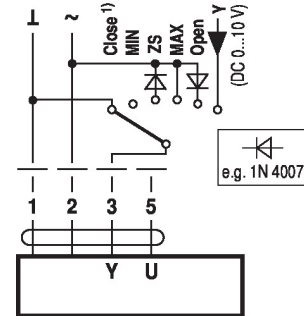
1. 24 V an Anschluss 1 und 2 anlegen
2. Anschluss 3 lösen:
  - bei Drehrichtung 0: Antrieb dreht Richtung links
  - bei Drehrichtung 1: Antrieb dreht Richtung rechts
3. Anschlüsse 2 und 3 kurzschliessen:
  - Antrieb läuft in Gegenrichtung

**Funktionen für Antriebe mit spezifischen Parametern (Parametrierung erforderlich)**

Zwangssteuerung und Begrenzung mit AC 24 V mit Relaiskontakten

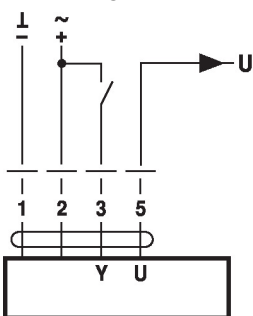


Begrenzung und Zwangssteuerung mit AC 24 V mit Drehschalter

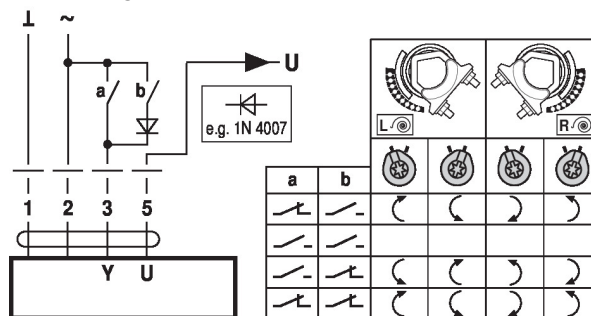


1) **Achtung:** Die Funktion ist nur gewährleistet, wenn der Startpunkt des Arbeitsbereiches auf min. 0.5 V festgelegt ist.

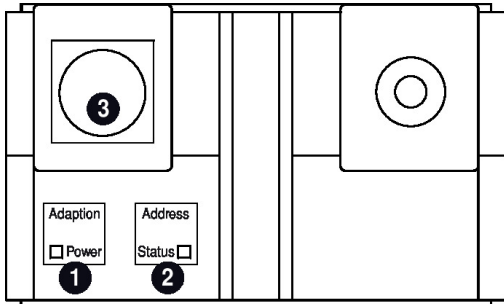
Ansteuerung Auf/Zu



Ansteuerung 3-Punkt



## Anzeige- und Bedienelemente



- 1 Folientaste und LED-Anzeige grün**  
 Aus: Keine Spannungsversorgung oder Störung  
 Ein: Betrieb  
 Taste drücken: Auslösen der Drehwinkeladaption, nachher Normalbetrieb
- 2 Folientaste und LED-Anzeige gelb**  
 Aus: Normalbetrieb  
 Flackernd: MP-Kommunikation aktiv  
 Ein: Adaptions- und Synchronisationsvorgang aktiv  
 Blinkend: Anforderung der Adressierung vom MP-Master  
 Taste drücken: Bestätigen der Adressierung
- 3 Servicestecker**  
 Für den Anschluss der Parametrier- und Service-Tools

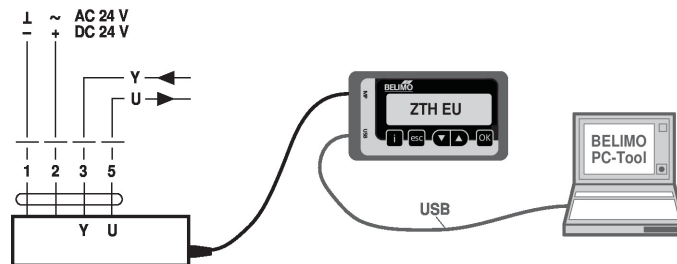
**Bedienelemente**

Die Elemente Handaufzug, Verriegelungsschalter und Drehrichtungsschalter sind auf beiden Seiten vorhanden

## Service

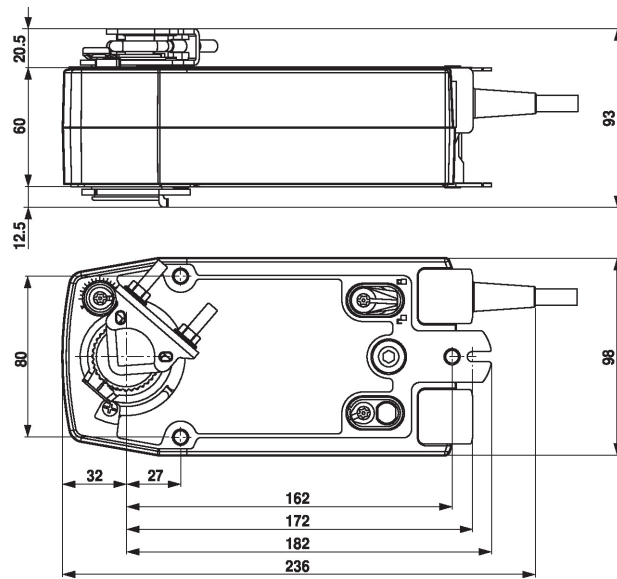
- Anschluss Service-Tools** Der Antrieb lässt sich mit dem ZTH EU via Servicebuchse parametrieren.  
Für eine erweiterte Parametrierung kann das PC-Tool angeschlossen werden.

## Anschluss ZTH EU / PC-Tool



## Abmessungen

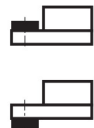
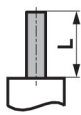
## Massbilder



## Klemmbereich

	10...22	10	14...25.4
	19...25.4	12...18	

## Achslänge



Min. 85

Min. 15

## Weiterführende Dokumentationen

- Übersicht MP-Kooperationspartner
- Toolanschlüsse
- Einführung MP-Bus-Technologie

## Anwendungshinweise

- Bei digitaler Ansteuerung von Antrieben in VAV-Anwendungen muss das Patent EP 3163399 berücksichtigt werden.