

- Klappengröße bis ca. 3 m<sup>2</sup>
- Stellkraft 450 N
- Nennspannung AC/DC 24 V
- Ansteuerung stetig, kommunikativ 2...10 V variabel
- Stellungsrückmeldung 2...10 V variabel
- Hubhöhe Max. 200 mm, einstellbar in 20 mm Schritten
- Konvertierung von Sensorsignalen
- Kommunikation via MP-Bus von Belimo



Technische Daten

Elektrische Daten	Nennspannung	AC/DC 24 V
	Nennspannung Frequenz	50/60 Hz
	Funktionsbereich	AC 19.2...28.8 V / DC 21.6...28.8 V
	Leistungsverbrauch Betrieb	3.5 W
	Leistungsverbrauch Ruhestellung	1.4 W
	Leistungsverbrauch Dimensionierung	6 VA
	Anschluss Speisung / Steuerung	Kabel 1 m, 4 x 0.75 mm <sup>2</sup>
	Parallelbetrieb	ja (Leistungsdaten beachten)
Funktionsdaten	Stellkraft Motor	450 N
	Stellkraft veränderbar	25%, 50%, 75% reduziert
	Ansteuerung kommunikativ	MP-Bus
	Arbeitsbereich Y	2...10 V
	Eingangswiderstand	100 kΩ
	Arbeitsbereich Y veränderbar	Startpunkt 0.5...30 V Endpunkt 2.5...32 V
	Betriebsarten optional	Auf/Zu 3-Punkt (nur AC) Stetig (DC 0...32 V)
	Stellungsrückmeldung U	2...10 V
	Stellungsrückmeldung U Hinweis	max. 0.5 mA
	Stellungsrückmeldung U veränderbar	Startpunkt 0.5...8 V Endpunkt 2.5...10 V
	Positionsgenauigkeit	±5%
	Bewegungsrichtung Motor	wählbar mit Schalter
	Bewegungsrichtung Hinweis	Y = 0 V: bei Schalter 0 (eingefahren) / 1 (ausgefahren)
	Bewegungsrichtung veränderbar	Elektronisch reversierbar
	Handverstellung	mit Drucktaste, arretierbar
	Hub	200 mm
	Hubhöhe	Max. 200 mm, einstellbar in 20 mm Schritten
	Hubbegrenzung	beidseitig begrenzbar durch mechanische Endanschläge
	Laufzeit Motor	150 s / 100 mm
	Laufzeit Motor veränderbar	150...600 s / 100 mm
Adaption Stellbereich	manuell	
Adaption variabler Stellbereich	keine Aktion Anpassung beim Einschalten Anpassung nach Drücken der Geriebeaufschrägstaste	

<b>Funktionsdaten</b>	Zwangssteuerung	MAX (maximale Position) = 100% MIN (minimale Position) = 0% ZS (Zwischenstellung, nur AC) = 50%
	Zwangssteuerung veränderbar	MAX = (MIN + 32%)...100% MIN = 0%...(MAX - 32%) ZS = MIN...MAX
	Schallleistungspegel Motor	52 dB(A)
<b>Sicherheitsdaten</b>	Schutzklasse IEC/EN	III, Sicherheitskleinspannung (SELV)
	Power source UL	Class 2 Supply
	Schutzart IEC/EN	IP54
	Schutzart NEMA/UL	NEMA 2
	Gehäuse	UL Enclosure Type 2
	EMV	CE gemäss 2014/30/EG
	Zertifizierung IEC/EN	IEC/EN 60730-1 und IEC/EN 60730-2-14
	Zertifizierung UL	cULus gemäss UL60730-1A, UL60730-2-14 und CAN/CSA E60730-1 Die UL-Kennzeichnung des Antriebs ist abhängig vom Produktionsstandort, das Gerät ist in jedem Fall UL-konform
	Wirkungsweise	Typ 1
	Bemessungsstossspannung Speisung / Steuerung	0.8 kV
	Verschmutzungsgrad	3
	Umgebungstemperatur	-30...50°C
	Lagertemperatur	-40...80°C
Umgebungsfeuchte	Max. 95% RH, nicht kondensierend	
Wartung	wartungsfrei	
<b>Gewicht</b>	Gewicht	1.2 kg

**Sicherheitshinweise**


- Das Gerät darf nicht für Anwendungen ausserhalb des spezifizierten Einsatzbereiches, insbesondere nicht in Flugzeugen und jeglichen anderen Fortbewegungsmitteln zu Luft, verwendet werden.
- Aussenanwendung: nur möglich, wenn kein Wasser (Meerwasser), Schnee, Eis, keine Sonnenbestrahlung oder aggressiven Gase direkt auf das Gerät einwirken und gewährleistet ist, dass die Umgebungsbedingungen jederzeit innerhalb der Grenzwerte gemäss Datenblatt bleiben.
- Die Installation hat durch autorisiertes Fachpersonal zu erfolgen. Hierbei sind die gesetzlichen und behördlichen Vorschriften einzuhalten.
- Das Gerät darf nur im Herstellerwerk geöffnet werden. Es enthält keine durch den Anwender austauschbare oder reparierbare Teile.
- Kabel dürfen nicht vom Gerät entfernt werden.
- Bei auftretenden Querkräften sind zwingend die als Zubehör erhältlichen Drehsupporte und Kupplungsstücke zu verwenden. Zudem darf der Antrieb nicht fest mit der Applikation verschraubt werden. Er muss über den Drehsupport beweglich bleiben (siehe «Installationshinweise»).
- Falls der Antrieb stark verschmutzter Umgebungsluft ausgesetzt ist, müssen anlagenseitige Vorkehrungen getroffen werden. Staub, Russ usw. können bei übermässiger Ablagerung ein fehlerfreies Ein- und Ausfahren der Zahnstange verhindern.
- Die Getriebeausrasttaste darf bei nicht-horizontaler Montage des Antriebes nur betätigt werden, wenn die Zahnstange entlastet ist.
- Bei der Bestimmung der benötigten Stellkraft von Luftklappen und Schiebern müssen die Angaben der Hersteller zum Querschnitt, zur Bauart, zur Einbausituation und zu den lufttechnischen Bedingungen beachtet werden.
- Bei Verwendung von Drehsupport und/oder Kupplungsstück, muss mit Stellkraftverlusten gerechnet werden.
- Das Gerät enthält elektrische und elektronische Komponenten und darf nicht als Haushaltsmüll entsorgt werden. Die örtliche und aktuell gültige Gesetzgebung ist zu beachten.

**Produktmerkmale**

<b>Wirkungsweise</b>	<p>Konventioneller Betrieb:</p> <p>Der Antrieb wird mit einem Normstellsignal DC 0...10 V angesteuert und fährt auf die vom Stellsignal vorgegebene Stellung. Die Messspannung U dient zur elektrischen Anzeige der Klappenstellung 0...100% und als Folgestellsignal für weitere Antriebe.</p> <p>Bus-Betrieb:</p> <p>Der Antrieb erhält sein digitales Stellsignal vom übergeordneten Regler über den MP-Bus und fährt in die vorgegebene Stellung. Der Anschluss U dient als Kommunikationsschnittstelle und liefert keine analoge Messspannung.</p> <p>Der Antrieb verfügt über eine Dichtungsschliessfunktion. Der mechanische Endanschlag wird aktiv angefahren, sobald das Stellsignal &lt; DC 2.1 V oder &gt; DC 9.9 V beträgt. Sobald das Stellsignal wieder &gt; DC 2.2 V oder &lt; DC 9.8 V beträgt, fährt der Antrieb auf die vom Stellsignal vorgegebene Stellung im adaptierten Bereich.</p>
<b>Konverter für Sensoren</b>	Anschlussmöglichkeit für einen Sensor (passiver oder aktiver Sensor oder Schaltkontakt). Der MP-Antrieb dient als Analog/Digital-Wandler für die Übertragung des Sensorsignals via MP-Bus ins übergeordnete System.
<b>Parametrierbare Antriebe</b>	Die Werkseinstellungen decken die häufigsten Anwendungen ab. Einzelne Parameter können mit den Service-Tools MFT-P oder ZTH EU von Belimo verändert werden.
<b>Einfache Direktmontage</b>	Der Antrieb kann mit den beigelegten Schrauben direkt mit der Applikation verbunden werden. Die Ankopplung des Zahnstangenkopfes an den beweglichen Teil der Lüftungstechnischen Applikation erfolgt montageseitig individuell oder mit dem dafür vorgesehenen Kupplungsstück Z-KS1.
<b>Handverstellung</b>	Handverstellung mit Drucktaste möglich (Getriebeausrastung solange die Taste gedrückt wird bzw. arretiert bleibt).

- Einstellbarer Hub** Falls eine Hubbegrenzung eingestellt wird, kann der Arbeitsbereich auf dieser Seite der Zahnstange erst ab 20 mm Ausfahrlänge genutzt werden und ist dann jeweils in 20mm-Schritten durch die mechanischen Endanschläge Z-AS1 begrenzbar.
- Hohe Funktionssicherheit** Der Antrieb ist überlastsicher, benötigt keine Endschrter und bleibt am Endanschlag automatisch stehen.
- Grundpositionierung** Beim erstmaligen Einschalten der Speisespannung, d.h. bei der Erstinbetriebnahme, führt der Antrieb eine Synchronisation aus. Die Synchronisation findet in der Grundposition (0%) statt. Nach diesem Vorgang fährt der Antrieb auf die vom Stellsignal vorgegebene Stellung.
- 
- Adaption und Synchronisation** Eine Adaption kann manuell durch Drücken der Taste "Adaption" oder mit dem PC-Tool ausgelöst werden. Bei der Adaption werden beide mechanischen Endanschläge erfasst (gesamter Stellbereich).  
 Automatische Synchronisation nach Drücken der Getriebe-Ausrasttaste ist parametrierbar. Die Synchronisation findet in der Grundposition (0%) statt.  
 Nach diesem Vorgang fährt der Antrieb auf die vom Stellsignal vorgegebene Stellung.  
 Eine Reihe von Einstellungen kann mittels PC-Tool angepasst werden (siehe Dokumentation MFT-P)

**Zubehör**

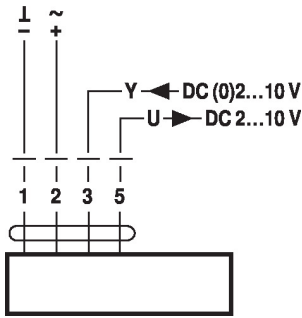
Gateways	Beschreibung	Typ
	Gateway MP zu BACnet MS/TP	UK24BAC
	Gateway MP zu Modbus RTU	UK24MOD
Elektrisches Zubehör	Beschreibung	Typ
	Positioner für Wandmontage	CRP24-B1
	Positioner für Wandmontage	SGA24
	Positioner für Einbaumontage	SGE24
	Positioner für Frontmontage	SGF24
	Signalwandler Spannung/Strom 100 kΩ Speisung AC / DC 24 V	Z-UIC
	MP-Bus-Spannungsversorgung für MP-Antriebe	ZN230-24MP
Mechanisches Zubehör	Beschreibung	Typ
	Endanschlag-Set, Multipack 20 Stk.	Z-AS1
	Drehsupport, für Linearantrieb, für Kompensation von Querkräften	Z-DS1
	Kupplungsstück M8	Z-KS1
Service-Tools	Beschreibung	Typ
	Adapter für Service-Tool ZTH	MFT-C
	Belimo PC-Tool, Einstell- u. Parametriersoftware	MFT-P
	Anschluss Kabel 5 m, A: RJ11 6/4 ZTH EU, B: 6-Pin Servicebuchse für Belimo-Gerät	ZK1-GEN
	Anschluss Kabel 5 m, A: RJ11 6/4 ZTH EU, B: Freies Drahtende für den Anschluss an die MP/PP-Anschlussklemme	ZK2-GEN
	Service-Tool, mit ZIP-USB-Funktion, für parametrierbare und kommunikative Antriebe, VAV-Regler und HLK-Stellgeräte von Belimo	ZTH EU

**Elektrische Installation**

**Speisung von Sicherheitstransformator.**
**Parallelanschluss weiterer Antriebe möglich. Leistungsdaten beachten.**

### Anschlusschemas

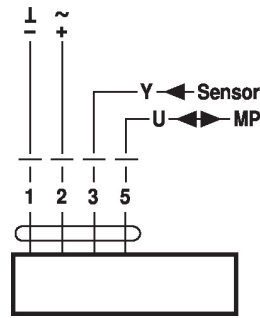
AC/DC 24 V, stetig



#### Kabelfarben:

- 1 = schwarz
- 2 = rot
- 3 = weiss
- 5 = orange

### Betrieb am MP-Bus



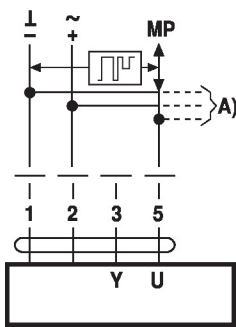
#### Kabelfarben:

- 1 = schwarz
- 2 = rot
- 3 = weiss
- 5 = orange

## Funktionen

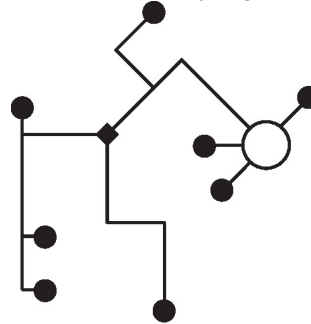
### Funktionen bei Betrieb am MP-Bus

Anschluss MP-Bus



A) weitere MP-Bus-Knoten (max. 8)

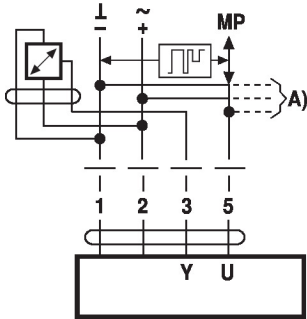
### MP-Bus-Netzwerktopologie



Es bestehen keine Einschränkungen bei der Netzwerktopologie (Stern-, Ring-, Baum- oder Mischformen sind zulässig).  
Speisung und Kommunikation im gleichen 3-adrigen Kabel

- keine Abschirmung oder Verdrillung erforderlich
- keine Abschlusswiderstände erforderlich

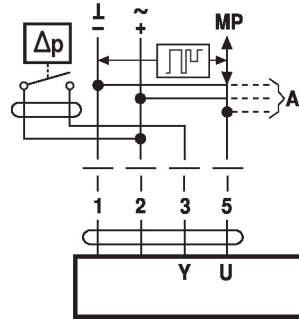
Anschluss aktiver Sensoren



A) weitere MP-Bus-Knoten (max. 8)

- Speisung AC/DC 24 V
- Ausgangssignal DC 0...10 V (max. DC 0...32 V)
- Auflösung 30 mV

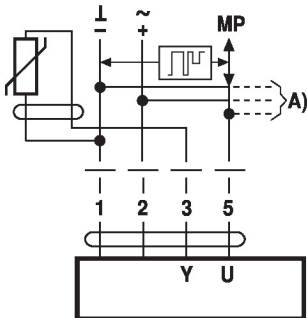
Anschluss externer Schaltkontakt



A) weitere MP-Bus-Knoten (max. 8)

- Schaltstrom 16 mA @ 24 V
- Startpunkt des Arbeitsbereichs muss am MP-Antrieb  $\geq 0.5$  V parametrierbar sein

Anschluss passive Sensoren



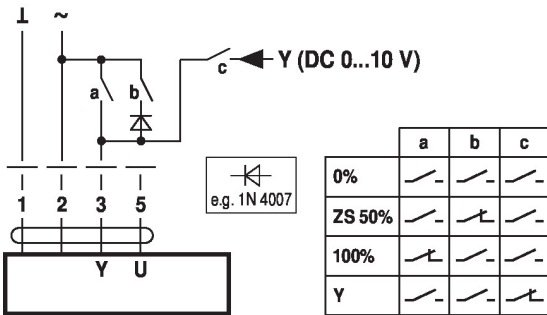
Ni1000	-28...+98°C	850...1600 $\Omega^2$ )
PT1000	-35...+155°C	850...1600 $\Omega^2$ )
NTC	-10...+160°C <sup>1)</sup>	200 $\Omega$ ...60 k $\Omega^2$ )

A) weitere MP-Bus-Knoten (max. 8)

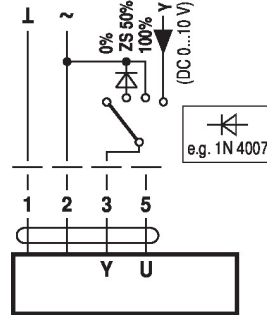
- 1) je nach Typ
  - 2) Auflösung 1 Ohm
- Eine Kompensation des Messwerts wird empfohlen.

**Funktionen mit Grundwerten (konventioneller Betrieb)**

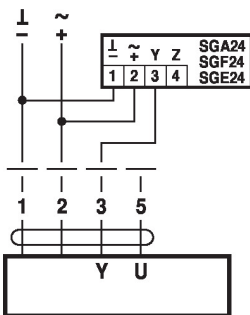
Zwangssteuerung mit AC 24V mit Relaiskontakten



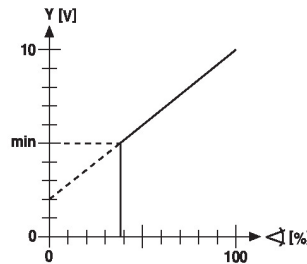
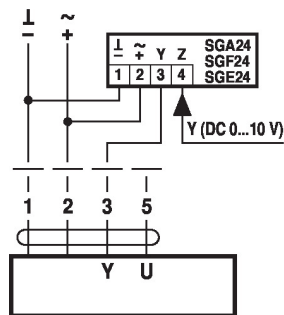
Zwangssteuerung mit AC 24V mit Drehschalter



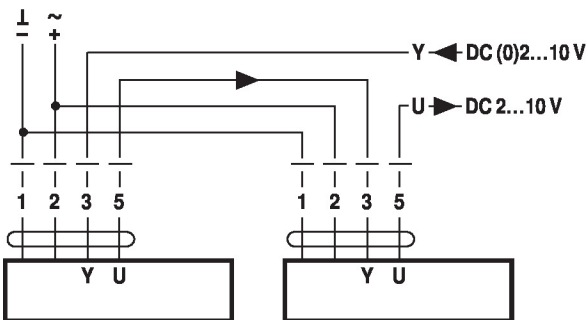
Fernsteuerung 0...100% mit Stellungsgeber SG...



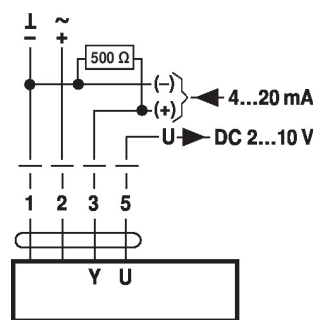
Minimalbegrenzung mit Stellungsgeber SG...



Folgeregelung (stellungsabhängig)

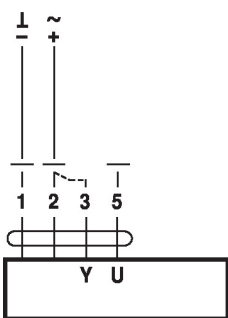


Ansteuerung 4...20 mA über externen Widerstand



**Achtung:**  
Der Arbeitsbereich muss auf DC 2...10V eingestellt sein.  
Der 500 Ω-Widerstand konvertiert das 4...20 mA-Stromsignal in ein Spannungssignal DC 2...10V

Funktionskontrolle

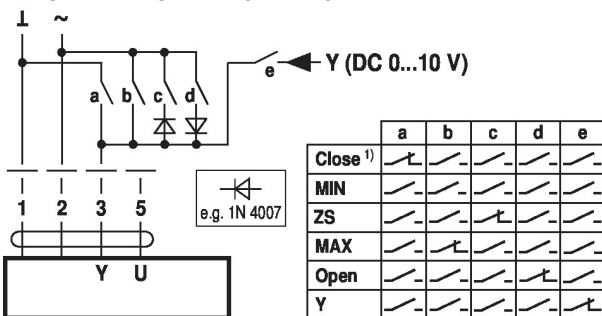


**Vorgehensweise**

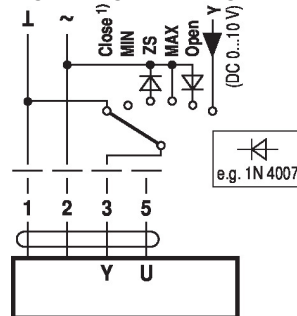
1. 24 V an Anschluss 1 und 2 anlegen
2. Anschluss 3 lösen:
  - bei Hubrichtung 0: Antrieb geht in Richtung "eingefahren"
  - bei Hubrichtung 1: Antrieb geht in Richtung "ausgefahren"
3. Anschlüsse 2 und 3 kurzschliessen:
  - Antrieb läuft in Gegenrichtung

**Funktionen für Antriebe mit spezifischen Parametern (Parametrierung erforderlich)**

Zwangssteuerung und Begrenzung mit AC 24V mit Relaiskontakten

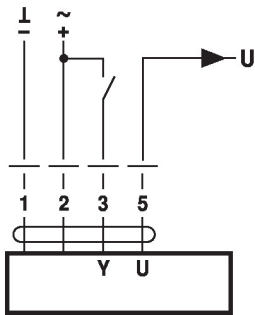


Begrenzung und Zwangssteuerung mit AC 24V mit Drehschalter

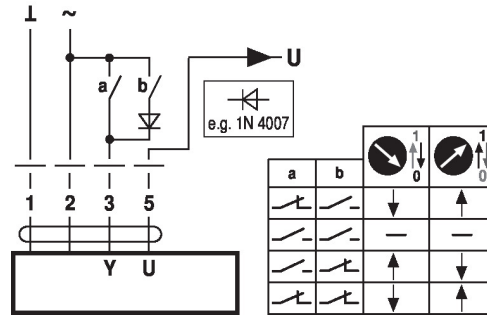


1) **Achtung:** Die Funktion ist nur gewährleistet, wenn der Startpunkt des Arbeitsbereiches auf min. 0.5 V festgelegt ist.

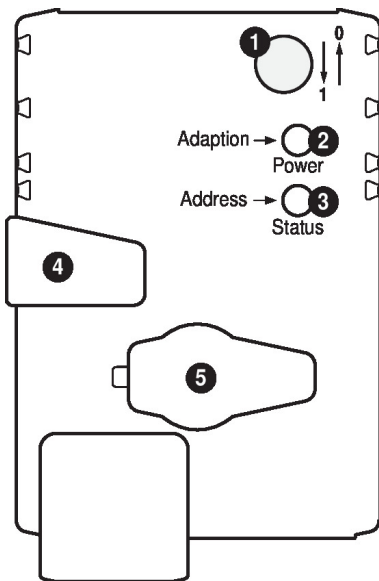
Ansteuerung Auf/Zu



Ansteuerung 3-Punkt



## Anzeige- und Bedienelemente



### 1 Hubrichtungsschalter

Umschalten: Hubrichtung ändert

### 2 Drucktaste und LED-Anzeige grün

Aus: Keine Spannungsversorgung oder Störung

Ein: Betrieb

Taste drücken: Auslösen der Hubadaption, nachher Normalbetrieb

### 3 Drucktaste und LED-Anzeige gelb

Aus: Normalbetrieb

Flackernd: MP-Kommunikation aktiv

Ein: Adaption- oder Synchronisationsvorgang aktiv

Blinkend: Anforderung der Adressierung vom MP-Master

Taste drücken: Bestätigen der Adressierung

### 4 Taste Getriebeausrüstung

Taste drücken: Getriebe ausgerüstet, Motor stoppt, Handverstellung möglich

Taste loslassen: Getriebe eingerüstet, Start Synchronisation, nachher Normalbetrieb

### 5 Servicestecker

Für den Anschluss der Parametrier- und Service-Tools

### Kontrolle Anschluss Spannungsversorgung

2 Aus und 3 Ein Möglicher Verdrahtungsfehler der Spannungsversorgung

## Installationshinweise



Bei Verwendung von Drehsupport und/oder Kupplungsstück muss mit Stellkraftverlusten gerechnet werden.

### Applikationen ohne Querkräfte

Direktes Verschrauben des Linearantriebs auf dem Gehäuse an drei Punkten. Anschliessend Befestigung des Zahnstangenkopfes am beweglichen Teil der Lüftungstechnischen Applikation (z.B. Klappe oder Schieber).

### Applikationen mit Querkräften

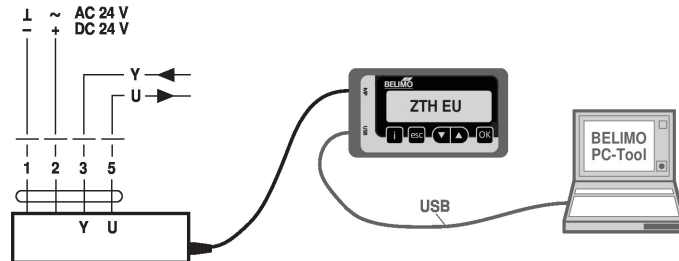
Verbinden des Kupplungsstücks mit Innengewinde (Z-KS1) mit dem Zahnstangenkopf. Verschrauben des Drehsupports (Z-DS1) auf der Lüftungstechnischen Applikation. Anschliessend wird der Linearantrieb mit beigelegter Schraube mit dem zuvor montierten Drehsupport verschraubt. Danach wird das Kupplungsstück, das auf dem Zahnstangenkopf montiert ist, mit dem beweglichen Teil der Lüftungstechnischen Applikation (z.B. Klappe oder Schieber) verbunden.

Mit dem Drehsupport und/oder Kupplungsstück können die Querkräfte begrenzt kompensiert werden. Der maximal zulässige Schwenkwinkel von Drehsupport und Kupplungsstück beträgt seitlich und in der Höhe je 10°.

## Service

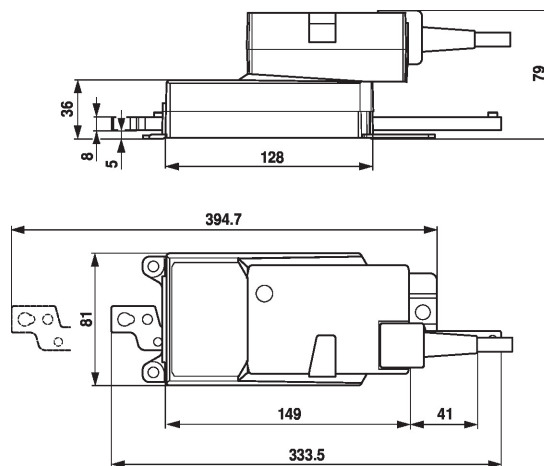
**Anschluss Service-Tools** Der Antrieb lässt sich mit dem ZTH EU via Servicebuchse parametrieren. Für eine erweiterte Parametrierung kann das PC-Tool angeschlossen werden.

Anschluss ZTH EU / PC-Tool



## Abmessungen

## Massbilder



## Weiterführende Dokumentationen

- Übersicht MP-Kooperationspartner
- Toolanschlüsse
- Einführung MP-Bus-Technologie

## Anwendungshinweise

- Bei digitaler Ansteuerung von Antrieben in VAV-Anwendungen muss das Patent EP 3163399 berücksichtigt werden.