



Autonomer und intelligenter Abluftventilator für das Badezimmer. Über einen Präsenzmelder und einen Feuchtesensor passt er seine Leistung automatisch an die Umgebungsbedingungen und Lüftungsanforderungen an.

SILENT DUAL enthält einen intelligenten Regelungsalgorithmus, mit dem Einstellungen automatisch angepasst werden, ohne dass eine Benutzerinteraktion erforderlich ist.

SILENT DUAL lernt aus seiner Umgebung (Umgebungsbedingungen) und arbeitet entsprechend. Durch die intelligente Regelung wird je nach Lüftungsanforderung die erforderliche Drehzahl angepasst und somit der Stromverbrauch und der Geräuschpegel minimiert.

Der **SILENT DUAL** wird direkt mit dem Stromnetz verbunden, ein aufwendiger Anschluss an Schalter und/oder Nachlaufrelais usw. entfällt.

Netzanschluss: 220-240V 50/60Hz
 Zulässiger Temperaturbereich: -5°C / +40°C
 IP45 - Schutzklasse II
 Thermischer Überlastungsschutz
 Rückluftsperrre abnehmbar



AUTO %HR

Plug&Play

FUNKTIONSWEISE

Der SILENT DUAL arbeitet vollkommen autonom. Sobald der entsprechende Sensor eine Bewegung erkennt oder die Feuchte im Raum ansteigt, startet der Ventilator, bzw. schaltet von Grundlast in die erforderliche Stufe.

KEINE BEWEGUNG ERFASST
 Kein Anstieg der Feuchte
 Bewegung = NEIN
 Aktueller RH < durchschnittliche RH



oder



43% Drehzahl

Je nach Grundeinstellung
 (Start/ Stopp oder Dauerbetrieb)

BEWEGUNG ERFASST
 KEIN ANSTIEG DER FEUCHTE
 Bewegung = JA
 Aktueller RH < durchschnittliche RH



75% Drehzahl



2 oder 15
 min Nachlauf



43% Drehzahl

KEINE BEWEGUNG ERFASST
 SCHNELLER ANSTIEG DER FEUCHTE
 Bewegung = NEIN
 Aktueller RH > durchschnittliche RH



100% Drehzahl



43% Drehzahl

KEINE BEWEGUNG ERFASST
 STETIGER ANSTIEG DER FEUCHTE
 Bewegung = NEIN
 Aktueller RH > durchschnittliche RH



43-100% Drehzahl



43% Drehzahl

TECHNISCHE DATEN*

Modell	Artikel-Nr.		Drehzahl [min ⁻¹]	max. Leistungsaufnahme [W]	max. Motorstrom [A]	max. Volumenstrom [m ³ /h]	Schalldruckpegel** [dB(A)]
SILENT DUAL 100	5210640600	BOOST	2200	8	0,08	90	26,5
		PIR+NACHLAUF	1670	6	0,08	65	22
		DAUERBETRIEB	910	4	0,07	25	<20

* 230V50Hz ** In 3 m Abstand

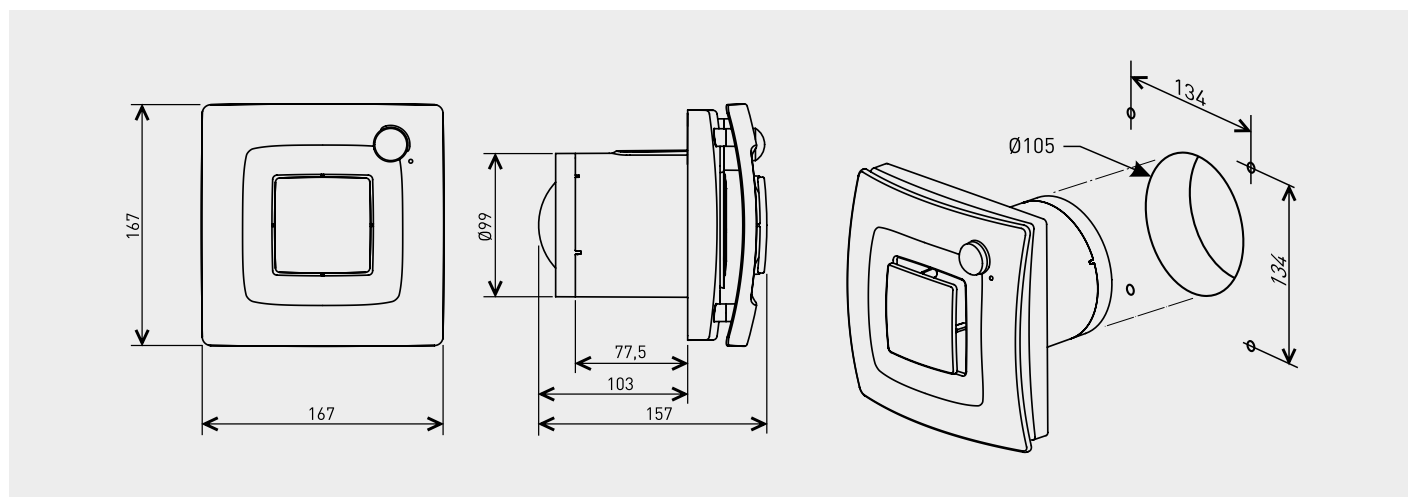
SCHALLDATEN *

Modell	63	125	250	500	1000	2000	4000	8000	LwA	LpA
BOOST	27	29	37	38	44	40	36	24	47	26,5
PIR+NACHLAUF	21	23	31	33	39	36	30	18	43	22
DAUERBETRIEB	17	18	18	18	21	20	19	18	28	<20,0

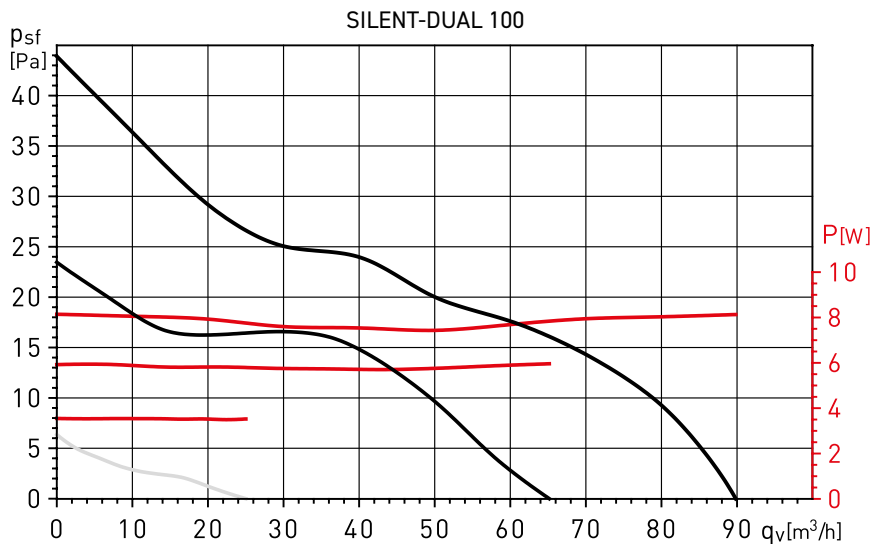
Schalldruckpegel (LpA) in 3m Entfernung unter Freifeldbedingungen.

* 230V50Hz

ABMESSUNGEN (MM)



LEISTUNGSKURVEN *



* 230V50Hz



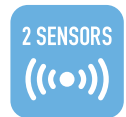
Autonomer und intelligenter Abluftventilator für das Badezimmer. Über einen Präsenzmelder und einen Feuchtesensor passt er seine Leistung automatisch an die Umgebungsbedingungen und Lüftungsanforderungen an.

SILENT DUAL enthält einen intelligenten Regelungsalgorithmus, mit dem Einstellungen automatisch angepasst werden, ohne dass eine Benutzerinteraktion erforderlich ist.

SILENT DUAL lernt aus seiner Umgebung (Umgebungsbedingungen) und arbeitet entsprechend. Durch die intelligente Regelung wird je nach Lüftungsanforderung die erforderliche Drehzahl angepasst und somit der Stromverbrauch und der Geräuschpegel minimiert.

Der **SILENT DUAL** wird direkt mit dem Stromnetz verbunden, ein aufwendiger Anschluss an Schalter und/oder Nachlaufrelais usw. entfällt.

Netzanschluss: 220-240V 50/60Hz
 Zulässiger Temperaturbereich: -5°C / +40°C
 IP45 - Schutzklasse II □
 Thermischer Überlastungsschutz
 Rückluftsperrre abnehmbar



AUTO %HR

Plug&Play

FUNKTIONSWEISE

Der SILENT DUAL arbeitet vollkommen autonom. Sobald der entsprechende Sensor eine Bewegung erkennt oder die Feuchte im Raum ansteigt, startet der Ventilator, bzw. schaltet von Grundlast in die erforderliche Stufe.

KEINE BEWEGUNG ERFASST
 Kein Anstieg der Feuchte
 Bewegung = NEIN
 Aktueller RH < durchschnittliche RH



oder



43% Drehzahl

Je nach Grundeinstellung
 (Start/ Stopp oder Dauerbetrieb)

BEWEGUNG ERFASST
 KEIN ANSTIEG DER FEUCHTE
 Bewegung = JA
 Aktueller RH < durchschnittliche RH



75% Drehzahl



2 oder 15
 min Nachlauf



43% Drehzahl

KEINE BEWEGUNG ERFASST
 SCHNELLER ANSTIEG DER FEUCHTE
 Bewegung = NEIN
 Aktueller RH > durchschnittliche RH



100% Drehzahl



43% Drehzahl

KEINE BEWEGUNG ERFASST
 STETIGER ANSTIEG DER FEUCHTE
 Bewegung = NEIN
 Aktueller RH > durchschnittliche RH



43-100% Drehzahl



43% Drehzahl

TECHNISCHE DATEN*

Modell	Artikel-Nr.		Drehzahl (min-1)	max. Leistungsaufnahme (W)	max. Motorstrom (A)	max. Volumenstrom (m ³ /h)	Schalldruckpegel (dB(A) @ 3m)
SILENT DUAL 200	5210641000	BOOST	2280	17	0,12	170	34
		PIR+Nachlauf	1870	13	0,11	120	29
		Dauerbetrieb	1010	7	0,09	60	<20

* 230V50Hz

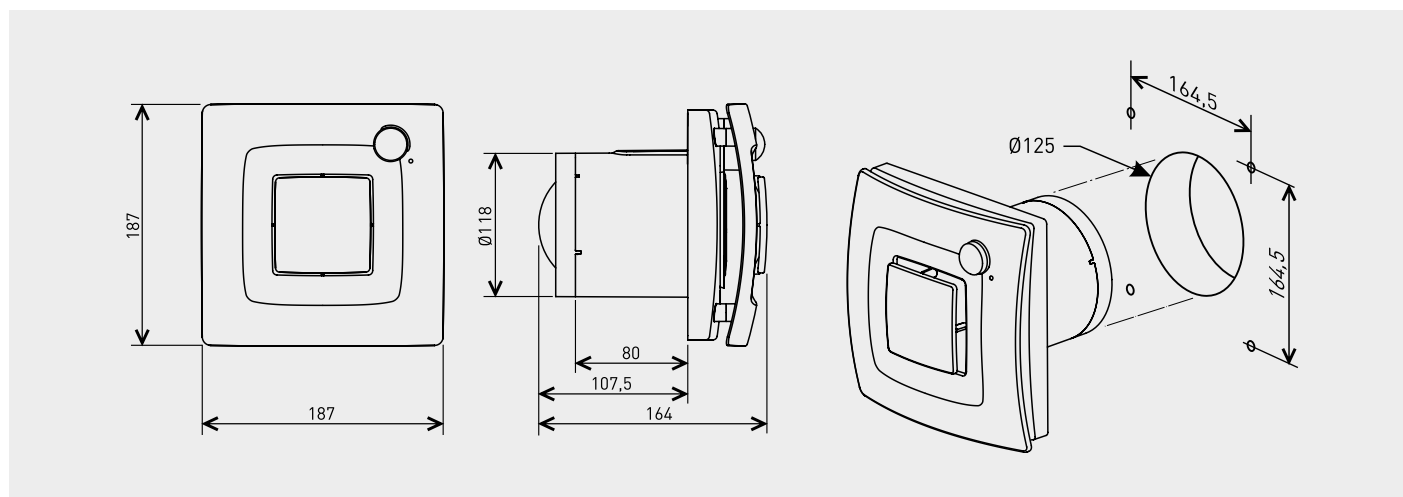
SCHALLDATEN *

Modell	63	125	250	500	1000	2000	4000	8000	LwA	LpA
BOOST	26	33	42	48	49	50	42	29	54	34
PIR+Nachlauf	22	29	38	44	45	46	38	25	50	30
Dauerbetrieb	17	20	26	29	27	22	19	18	33	<20

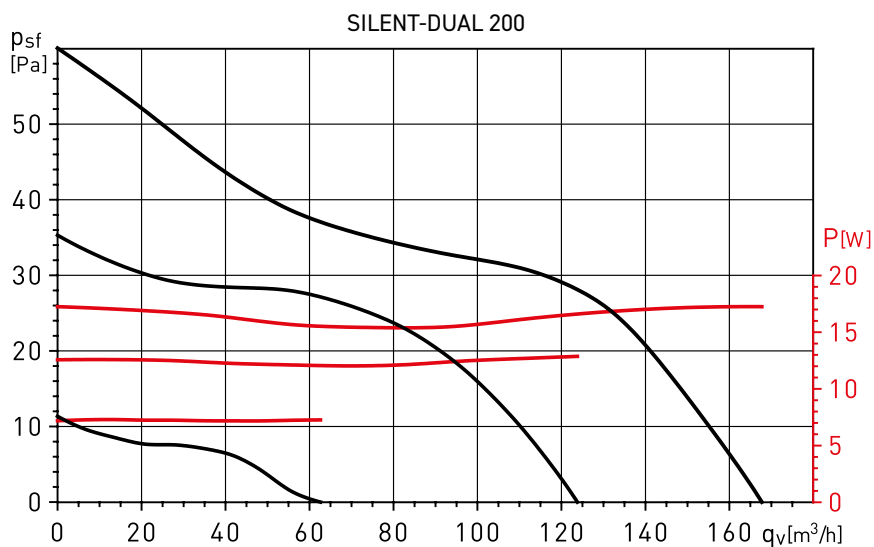
Schalldruckpegel (LpA) in 3m Entfernung unter Freifeldbedingungen.

* 230V50Hz

ABMESSUNGEN (MM)



LEISTUNGSKURVEN *



* 230V50Hz - ohne Rückluftsperrle



Autonomer und intelligenter Abluftventilator für das Badezimmer. Über einen Präsenzmelder und einen Feuchtesensor passt er seine Leistung automatisch an die Umgebungsbedingungen und Lüftungsanforderungen an.

SILENT DUAL enthält einen intelligenten Regelungsalgorithmus, mit dem Einstellungen automatisch angepasst werden, ohne dass eine Benutzerinteraktion erforderlich ist.

SILENT DUAL lernt aus seiner Umgebung (Umgebungsbedingungen) und arbeitet entsprechend. Durch die intelligente Regelung wird je nach Lüftungsanforderung die erforderliche Drehzahl angepasst und somit der Stromverbrauch und der Geräuschpegel minimiert.

Der **SILENT DUAL** wird direkt mit dem Stromnetz verbunden, ein aufwendiger Anschluss an Schalter und/oder Nachlaufrelais usw. entfällt.

Netzanschluss: 220-240V 50/60Hz
 Zulässiger Temperaturbereich: -5°C / +40°C
 IP45 - Schutzklasse II
 Thermischer Überlastungsschutz
 Rückluftsperrre abnehmbar



AUTO %HR

Plug&Play

FUNKTIONSWEISE

Der SILENT DUAL arbeitet vollkommen autonom. Sobald der entsprechende Sensor eine Bewegung erkennt oder die Feuchte im Raum ansteigt, startet der Ventilator, bzw. schaltet von Grundlast in die erforderliche Stufe.

KEINE BEWEGUNG ERFASST
 Kein Anstieg der Feuchte
 Bewegung = NEIN
 Aktueller RH < durchschnittliche RH



oder



43% Drehzahl

Je nach Grundeinstellung
 (Start/ Stopp oder Dauerbetrieb)

BEWEGUNG ERFASST
 KEIN ANSTIEG DER FEUCHTE
 Bewegung = JA
 Aktueller RH < durchschnittliche RH



75% Drehzahl



2 oder 15
 min Nachlauf



43% Drehzahl

KEINE BEWEGUNG ERFASST
 SCHNELLER ANSTIEG DER FEUCHTE
 Bewegung = NEIN
 Aktueller RH > durchschnittliche RH



100% Drehzahl



43% Drehzahl

KEINE BEWEGUNG ERFASST
 STETIGER ANSTIEG DER FEUCHTE
 Bewegung = NEIN
 Aktueller RH > durchschnittliche RH



43-100% Drehzahl



43% Drehzahl

TECHNISCHE DATEN*

Modell	Artikel-Nr.		Drehzahl (min ⁻¹)	max. Leistungsaufnahme (W)	max. Motorstrom (A)	max. Volumenstrom (m ³ /h)	Schalldruckpegel (dB(A) @ 3m)
SILENT DUAL 300	5210641100	BOOST	2120	26	0,16	235	37
		PIR+Nachlauf	1800	20	0,14	190	33
		Dauerbetrieb	1010	11	0,11	100	<20

* 230V50Hz

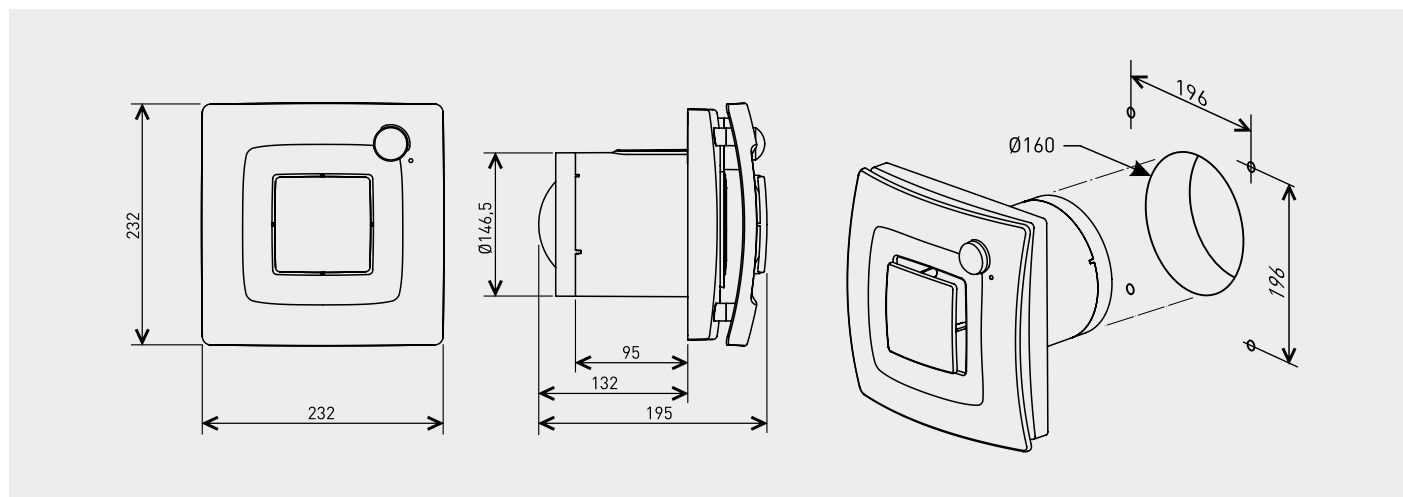
SCHALLDATEN *

Modell	63	125	250	500	1000	2000	4000	8000	LwA	LpA
BOOST	19	33	38	49	55	51	43	29	57	37
PIR+NACHLAUF	16	29	34	45	51	47	40	26	53	33
DAUERBETRIEB	18	21	31	34	36	25	19	18	39	<20

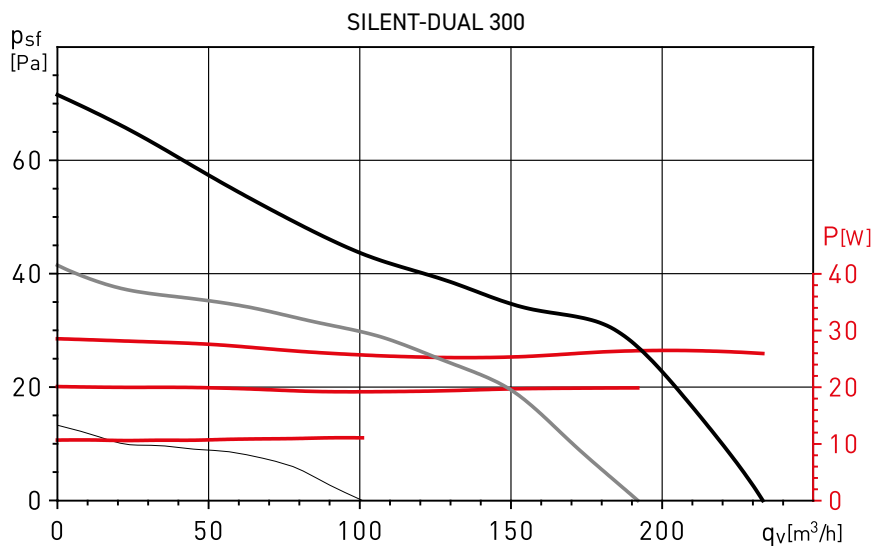
Schalldruckpegel (LpA) in 3m Entfernung unter Freifeldbedingungen.

* 230V50Hz

ABMESSUNGEN (MM)



LEISTUNGSKURVEN *



* 230V50Hz - ohne Rückflusssperre