

Klappenantrieb für das Verstellen von Klappen in der technischen Gebäudeausrüstung

- Klappengrösse bis ca. 3.2 m<sup>2</sup>
- Drehmoment Motor 16 Nm
- Nennspannung AC/DC 24 V
- Ansteuerung Auf/Zu, 3-Punkt
- Laufzeit Motor 20 s


**Technische Daten**

<b>Elektrische Daten</b>	Nennspannung	AC/DC 24 V
	Nennspannung Frequenz	50/60 Hz
	Funktionsbereich	AC 19.2...28.8 V / DC 21.6...28.8 V
	Leistungsverbrauch im Betrieb	4 W
	Leistungsverbrauch Ruhestellung	0.5 W
	Leistungsverbrauch Dimensionierung	6.5 VA
	Leistungsverbrauch Dimensionierung Hinweis	I <sub>max</sub> 8.2 A @ 5 ms
	Anschluss Speisung / Steuerung	Kabel 1 m, 3 x 0.75 mm <sup>2</sup>
	Parallelbetrieb	ja (Leistungsdaten beachten)
	<b>Funktionsdaten</b>	Drehmoment Motor
Bewegungsrichtung Motor		wählbar mit Schalter 0 (linksdrehend) / 1 (rechtsdrehend)
Handverstellung		mit Drucktaste, arretierbar
Drehwinkel		Max. 95°
Drehwinkel Hinweis		beidseitig begrenzbar durch verstellbare mechanische Endanschläge
Laufzeit Motor		20 s / 90°
Schalleistungspegel Motor		55 dB(A)
Achsmithnahme		Universalklemmbock kehrbar 10...20 mm
Positionsanzeige		mechanisch, aufsteckbar
<b>Sicherheit</b>		Schutzklasse IEC/EN
	Schutzklasse UL	UL Class 2 Supply
	Schutzart IEC/EN	IP54
	Schutzart NEMA/UL	NEMA 2
	Gehäuse	UL Enclosure Type 2
	EMV	CE gemäss 2014/30/EU
	Zertifizierung IEC/EN	IEC/EN 60730-1 und IEC/EN 60730-2-14
	Zertifizierung UL	cULus gemäss UL60730-1A, UL60730-2-14 und CAN/CSA E60730-1:02
	Zertifizierung UL Hinweis	Die UL-Kennzeichnung des Antriebs ist abhängig vom Produktionsstandort, das Gerät ist in jedem Fall UL-konform
	Wirkungsweise	Typ 1
	Bemessungsstossspannung Speisung / Steuerung	0.8 kV
	Verschmutzungsgrad der Umgebung	3
	Umgebungstemperatur	-30...50 °C
Lagertemperatur	-40...80 °C	
Umgebungsfeuchte	Max. 95% r.H., nicht kondensierend	
Wartung	wartungsfrei	
<b>Gewicht</b>	Gewicht	1.1 kg

## Sicherheitshinweise



- Das Gerät darf nicht für Anwendungen ausserhalb des spezifizierten Einsatzbereiches, insbesondere nicht in Flugzeugen und jeglichen anderen Fortbewegungsmitteln zu Luft, verwendet werden.
- Aussenanwendung: nur möglich, wenn kein Wasser (Meerwasser), Schnee, Eis, Sonnenbestrahlung oder aggressive Gase direkt auf den Antrieb einwirken und gewährleistet ist, dass die Umgebungsbedingungen jederzeit innerhalb der Grenzwerte gemäss Datenblatt bleiben.
- Die Installation hat durch autorisiertes Fachpersonal zu erfolgen. Hierbei sind die gesetzlichen und behördlichen Vorschriften einzuhalten.
- Das Gerät darf nur im Herstellerwerk geöffnet werden. Es enthält keine durch den Anwender austauschbare oder reparierbare Teile.
- Kabel dürfen nicht vom Gerät entfernt werden.
- Bei der Bestimmung des Drehmomentbedarfs müssen die Angaben der Klappenhersteller zum Querschnitt, zur Bauart, zum Einbauort und zu den lufttechnischen Bedingungen beachtet werden.
- Das Gerät enthält elektrische und elektronische Komponenten und darf nicht als Haushaltsmüll entsorgt werden. Die örtliche und aktuell gültige Gesetzgebung ist zu beachten.

## Produktmerkmale

<b>Einfache Direktmontage</b>	Einfache Direktmontage auf Klappenachse mit Universalklemmbock, Sicherung gegen Verdrehen mit beigepackter Verdrehsicherung.
<b>Handverstellung</b>	Handverstellung mit Drucktaste möglich (Getriebeausrüstung solange die Taste gedrückt wird bzw. arretiert bleibt).
<b>Einstellbarer Drehwinkel</b>	Einstellbarer Drehwinkel mit mechanischen Anschlägen.
<b>Hohe Funktionssicherheit</b>	Der Antrieb ist überlastsicher, benötigt keine Endschalter und bleibt am Anschlag automatisch stehen.

## Zubehör

	<b>Beschreibung</b>	<b>Typ</b>
<b>Elektrisches Zubehör</b>	Hilfsschalter 1 x EPU aufsteckbar	S1A
	Hilfsschalter 2 x EPU aufsteckbar	S2A
	Hilfsschalter 2 x EPU aufsteckbar, grau	S2A/300 GR
	Hilfsschalter 2 x EPU aufsteckbar, grau	S2A/500 GR
	Rückführpotentiometer 200 $\Omega$ aufsteckbar	P200A
	Rückführpotentiometer 500 $\Omega$ aufsteckbar	P500A
	Rückführpotentiometer 500 $\Omega$ aufsteckbar, grau	P500A GR
	Rückführpotentiometer 1 k $\Omega$ aufsteckbar	P1000A
	Rückführpotentiometer 2.8 k $\Omega$ aufsteckbar	P2800A
	Rückführpotentiometer 2.8 k $\Omega$ aufsteckbar, grau	P2800A GR
	Rückführpotentiometer 1 k $\Omega$ aufsteckbar, grau	P1000A GR
	Rückführpotentiometer 5 k $\Omega$ aufsteckbar	P5000A
	Rückführpotentiometer 5 k $\Omega$ aufsteckbar, grau	P5000A GR
	Rückführpotentiometer 10 k $\Omega$ aufsteckbar	P10000A
	Rückführpotentiometer 10 k $\Omega$ aufsteckbar, grau	P10000A GR
<b>Mechanisches Zubehör</b>	<b>Beschreibung</b>	<b>Typ</b>
	Antriebshebel für Standardklemmbock (kehrbar)	AH-20
	Achsverlängerung 240 mm $\varnothing$ 20 mm für Klappenachse $\varnothing$ 12...21 mm CrNi	AV12-25-I
	Achsverlängerung 240 mm $\varnothing$ 20 mm für Klappenachse $\varnothing$ 8...22.7 mm	AV8-25
	Kugelgelenk passend zu Klappenhebel KH8	KG8
	Kugelgelenk passend zu Klappenhebel KH8 / KH10	KG10A
	Klappenhebel Schlitzbreite 8.2 mm, Klemmbereich $\varnothing$ 10...18 mm	KH8
Klemmbock einseitig, Klemmbereich $\varnothing$ 8...26 mm, Multipack 20 Stk.	K-ENSA	

## Zubehör

## Beschreibung

## Typ

Klemmbock einseitig, Klemmbereich Ø 12...26 mm, für CrNi-Achse (INOX), Multipack 20 Stk.	K-ENSA-I
Klemmbock kehrtbar, Klemmbereich Ø 10...20 mm	K-SA
Verdrehsicherung 180 mm, Multipack 20 Stk.	Z-ARS180
Verdrehsicherung 230 mm, Multipack 20 Stk.	Z-ARS230
Formschlusseinsatz 10x10 mm, Multipack 20 Stk.	ZF10-NSA
Formschlusseinsatz 12x12 mm, Multipack 20 Stk.	ZF12-NSA
Formschlusseinsatz 15x15 mm, Multipack 20 Stk.	ZF15-NSA
Formschlusseinsatz 16x16 mm, Multipack 20 Stk.	ZF16-NSA
Montage-Set für Gestängebetätigung für Flachmontage	ZG-SMA
Positionsanzeiger, Multipack 20 Stk.	Z-PI
Bodenplattenverlängerung für SM..A zu SM../AM../SMD24R, Multipack 20 Stk.	Z-SMA

## Elektrische Installation

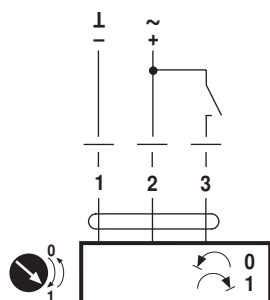


## Hinweise

- Anschluss über Sicherheitstransformator.
- Parallelanschluss weiterer Antriebe möglich. Leistungsdaten beachten.

## Anschlussschemas

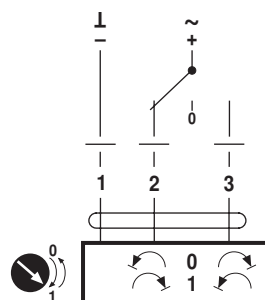
AC/DC 24 V, Auf-Zu



## Kabelfarben:

- 1 = schwarz
- 2 = rot
- 3 = weiss

AC/DC 24 V, 3-Punkt

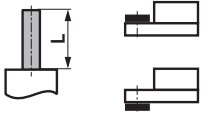
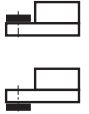


## Kabelfarben:

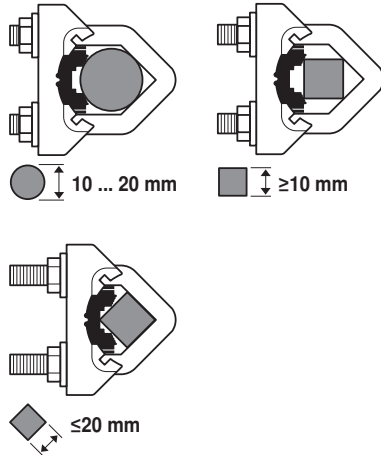
- 1 = schwarz
- 2 = rot
- 3 = weiss

## Abmessungen [mm]

## Achslänge

	Min. 48
	Min. 20

## Klemmbereich



Bei Verwendung einer Rundachse aus CrNi  
(INOX):  $\varnothing$  12...20 mm

## Massbilder

