

Klappenantrieb im IP66/67-Schutzgehäuse für das Verstellen von Klappen in industriellen Anlagen und in der technischen Gebäudeausrüstung

- Klappengrösse bis ca. 3.2 m²
- Drehmoment Motor 16 Nm
- Nennspannung AC/DC 24 V
- Ansteuerung stetig 2...10 V
- Stellungsrückmeldung 2...10 V
- Laufzeit Motor 7 s
- Optimaler Witterungsschutz für den Einsatz im Freien (für den Einsatz bei Umgebungstemperaturen bis -40°C ist ein separater Antrieb mit integrierter Heizung erhältlich)


Technische Daten

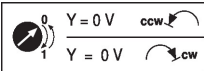
Elektrische Daten	Nennspannung	AC/DC 24 V
	Nennspannung Frequenz	50/60 Hz
	Funktionsbereich	AC 19.2...28.8 V / DC 21.6...28.8 V
	Leistungsverbrauch Betrieb	15 W
	Leistungsverbrauch Ruhestellung	2 W
	Leistungsverbrauch Dimensionierung	26 VA
	Leistungsverbrauch Dimensionierung Hinweis	Imax 20 A @ 5 ms
	Anschluss Speisung / Steuerung	Kabel 1 m, 4 x 0.75 mm ² (halogenfrei)
Parallelbetrieb	ja (Leistungsdaten beachten)	
Funktionsdaten	Drehmoment Motor	16 Nm
	Arbeitsbereich Y	2...10 V
	Eingangswiderstand	100 kΩ
	Stellungsrückmeldung U	2...10 V
	Stellungsrückmeldung U Hinweis	max. 0.5 mA
	Positionsgenauigkeit	±5%
	Bewegungsrichtung Motor	wählbar mit Schalter 0/1
	Bewegungsrichtung Hinweis	Y = 0 V: bei Schalterstellung 0 (linksdrehend) / 1 (rechtsdrehend)
	Handverstellung	mit Drucktaste, arretierbar (unter Schutzgehäuse)
	Drehwinkel	Max. 95°
	Drehwinkel Hinweis	beidseitig begrenzbar durch verstellbare mechanische Endanschläge
	Minimal Drehwinkel	Min. 30°
	Laufzeit Motor	7 s / 90°
	Adaption Stellbereich	manuell (automatisch beim ersten Einschalten)
Schalleistungspegel Motor	63 dB(A)	
Achsmithnahme	Universalklemmbock 12...26.7 mm	
Positionsanzeige	mechanisch, aufsteckbar	
Sicherheitsdaten	Schutzklasse IEC/EN	III, Sicherheitskleinspannung (SELV)
	Power source UL	Class 2 Supply
	Schutzart IEC/EN	IP66/67
	Schutzart NEMA/UL	NEMA 4X
	Gehäuse	UL Enclosure Type 4X
	EMV	CE gemäss 2014/30/EG
	Niederspannungsrichtlinie	CE gemäss 2006/95/EWG
Zertifizierung IEC/EN	IEC/EN 60730-1 und IEC/EN 60730-2-14	

Sicherheitsdaten	Zertifizierung UL	cULus gemäss UL60730-1A, UL60730-2-14 und CAN/CSA E60730-1 Die UL-Kennzeichnung des Antriebs ist abhängig vom Produktionsstandort, das Gerät ist in jedem Fall UL-konform
	Wirkungsweise	Typ 1
	Bemessungsstossspannung Speisung / Steuerung	0.8 kV
	Verschmutzungsgrad	4
	Umgebungstemperatur	-30...40°C
	Umgebungstemperatur Hinweis	Achtung: Einsatz +40 ... +50 °C nur mit Einschränkungen möglich. Bitte kontaktieren Sie Ihren Lieferanten.
	Lagertemperatur	-40...80°C
	Umgebungsfeuchte	Max. 100% RH
	Wartung	wartungsfrei
	Gewicht	Gewicht

Sicherheitshinweise


- Das Gerät darf nicht für Anwendungen ausserhalb des spezifizierten Einsatzbereiches, insbesondere nicht in Flugzeugen und jeglichen anderen Fortbewegungsmitteln zu Luft, verwendet werden.
- Die Installation hat durch autorisiertes Fachpersonal zu erfolgen. Hierbei sind die gesetzlichen und behördlichen Vorschriften einzuhalten.
- Anschlussdosen müssen der IP-Schutzart entsprechen!
- Der Deckel des Schutzgehäuses kann zwecks Verstellung und Wartung geöffnet werden. Beim Verschliessen ist zwingend darauf zu achten, dass das Gehäuse wieder dicht schliesst (siehe Installationsanleitung).
- Das Gerät darf nur im Herstellerwerk geöffnet werden. Es enthält keine durch den Anwender austauschbare oder reparierbare Teile.
- Kabel dürfen nicht vom innenliegenden Gerät entfernt werden.
- Bei der Inbetriebnahme und nach jeder Verstellung des Drehwinkels muss eine Selbstadaption durchgeführt werden (Drucktaste Adaption einmal betätigen).
- Bei der Bestimmung des Drehmomentbedarfs müssen die Angaben der Klappenhersteller zum Querschnitt, zur Bauart, zur Einbausituation und zu den lufttechnischen Bedingungen beachtet werden.
- Das Gerät enthält elektrische und elektronische Komponenten und darf nicht als Haushaltsmüll entsorgt werden. Die örtliche und aktuell gültige Gesetzgebung ist zu beachten.
- Der Antrieb ist nicht für Anwendungen mit chemischen Einflüssen (Gase, Flüssigkeiten) oder generell für den Einsatz in korrosiver Umgebung konzipiert.
- Der Antrieb darf nicht in Plenum Applikationen (z.B. Zwischendecken und -böden) eingesetzt werden.
- Die verwendeten Materialien können externen Einflüssen (Temperatur, Druck, konstruktive Befestigung, Einwirkung chemischer Substanzen usw.) unterliegen, die in Labortests oder Feldversuchen nicht simuliert werden können. In Zweifelsfällen empfehlen wir, unbedingt einen Test durchzuführen. Ein Rechtsanspruch kann aus diesen Angaben nicht abgeleitet werden. Belimo schliesst jegliche Gewähr und Haftung aus.
- Für UL (NEMA) Typ 4X Applikationen sind flexible metallische oder gleichwertige Kabelschläuche mit passenden dazugehörigen Kabelschlauchverschraubungen einzusetzen.
- Beim Einsatz unter hohen UV-Belastungen ist die Verwendung von flexiblen metallischen oder gleichwertigen Kabelschläuchen zu empfehlen "

Produktmerkmale

Einsatzbereiche	<p>Der Antrieb eignet sich besonders für den Einsatz in Aussenanwendungen und ist geschützt gegen folgende Witterungseinflüsse:</p> <ul style="list-style-type: none"> - UV-Strahlung - Regen / Schnee - Schmutz / Staub - Luftfeuchtigkeit - Wechselklima / häufige und starke Temperaturschwankungen (Empfehlung: zur Verhinderung interner Kondensation den separat erhältlichen Antrieb mit integrierter, ab Werk eingebauter Heizung verwenden)
Wirkungsweise	<p>Der Antrieb wird mit einem Normstellsignal DC 0...10 V angesteuert und fährt auf die vom Stellsignal vorgegebene Stellung. Die Messspannung U dient zur elektrischen Anzeige der Klappenstellung 0...100% und als Folgestellsignal für weitere Antriebe.</p>
Einfache Direktmontage	<p>Einfache Direktmontage auf Klappenachse mit Universalklemmbock, Sicherung gegen Verdrehen mit beigepackter Verdrehsicherung.</p>
Handverstellung	<p>Handverstellung mit Drucktaste möglich (Getriebeausrastung solange die Taste gedrückt wird bzw. arretiert bleibt).</p> <p>Zur Handverstellung muss der Gehäusedeckel entfernt werden.</p>
Einstellbarer Drehwinkel	<p>Einstellbarer Drehwinkel mit mechanischen Endanschlägen. Ein kleinster zulässiger Drehwinkel von 30° muss berücksichtigt werden. Zum Einstellen des Drehwinkels muss der Gehäusedeckel entfernt werden.</p>
Hohe Funktionssicherheit	<p>Der Antrieb ist überlastsicher, benötigt keine Endschalter und bleibt am Endanschlag automatisch stehen.</p>
Grundpositionierung	<p>Beim erstmaligen Einschalten der Speisespannung, d.h. bei der Erstinbetriebnahme, führt der Antrieb eine Adaption aus, dabei passen sich Arbeitsbereich und Stellungsrückmeldung an den mechanischen Stellbereich an.</p> <p>Das Erkennen der mechanischen Endanschläge ermöglicht ein sanftes Anfahren der Endstellungen und schont somit die Antriebsmechanik.</p> <p>Nach diesem Vorgang fährt der Antrieb auf die vom Stellsignal vorgegebene Stellung.</p>
	
Adaption und Synchronisation	<p>Eine Adaption kann manuell durch Drücken der Taste "Adaption" ausgelöst werden. Bei der Adaption werden beide mechanischen Endanschläge erfasst (gesamter Stellbereich). Automatische Synchronisation nach Drücken der Getriebe-Ausrasttaste ist parametrierbar. Die Synchronisation findet in der Grundposition (0%) statt.</p> <p>Nach diesem Vorgang fährt der Antrieb auf die vom Stellsignal vorgegebene Stellung.</p>

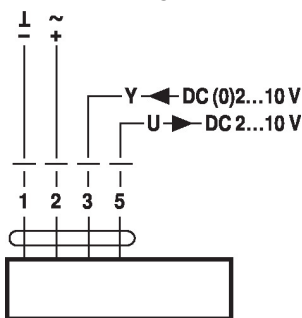
Zubehör

Elektrisches Zubehör	Beschreibung	Typ
	Positioner für Wandmontage	CRP24-B1
	Rückführpotentiometer 10 kΩ aufsteckbar	P10000A
	Rückführpotentiometer 1 kΩ aufsteckbar	P1000A
	Rückführpotentiometer 140 Ω aufsteckbar	P140A
	Rückführpotentiometer 200 Ω aufsteckbar	P200A
	Rückführpotentiometer 2.8 kΩ aufsteckbar	P2800A
	Rückführpotentiometer 5 kΩ aufsteckbar	P5000A
	Rückführpotentiometer 500 Ω aufsteckbar	P500A
	Hilfsschalter 1 x EPU aufsteckbar	S1A
	Hilfsschalter 2 x EPU aufsteckbar	S2A
	Positioner für Wandmontage	SGA24
	Positioner für Einbaumontage	SGE24
	Positioner für Frontmontage	SGF24
	Adapter für Hilfsschalter und Rückführpotentiometer	Z-SPA
	Signalwandler Spannung/Strom 100 kΩ Speisung AC / DC 24 V	Z-UIC
Mechanisches Zubehör	Beschreibung	Typ
	Kabelverschraubung für Kabeldurchmesser Ø 4...10 mm	Z-KB-PG11
Service-Tools	Beschreibung	Typ
	Heizung, mit mechanischem Hygrostat	HH24-MG
	Heizung, mit einstellbarem Thermostat	HT24-MG
	Anschluss Kabel 5 m, A: RJ11 6/4 ZTH EU, B: 6-Pin Servicebuchse für Belimo-Gerät	ZK1-GEN
	Anschluss Kabel 5 m, A: RJ11 6/4 ZTH EU, B: Freies Drahtende für den Anschluss an die MP/PP-Anschlussklemme	ZK2-GEN

Elektrische Installation

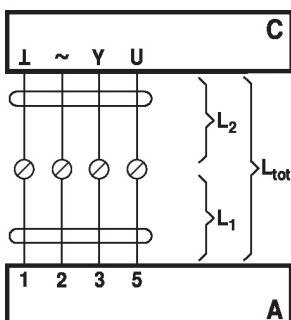
Speisung von Sicherheitstransformator.
Parallelanschluss weiterer Antriebe möglich. Leistungsdaten beachten.
Anschlusschemas

AC/DC 24 V, stetig


Kabelfarben:

- 1 = schwarz
- 2 = rot
- 3 = weiss
- 5 = orange

Leitungslängen



L ₂ I / ~	L _{tot} = L ₁ + L ₂	
	AC	DC
0.75 mm ²	≤30 m	≤5 m
1.00 mm ²	≤40 m	≤8 m
1.50 mm ²	≤70 m	≤12 m
2.50 mm ²	≤100 m	≤20 m

A = Antrieb

C = Steuereinheit

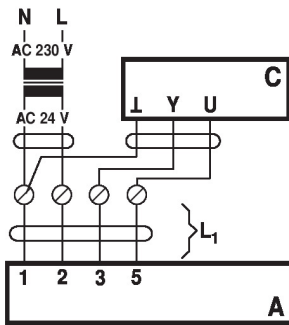
L1 = Anschlusskabel des Antriebs

L2 = Kundenkabel

Ltot = maximale Kabellänge

Hinweis:

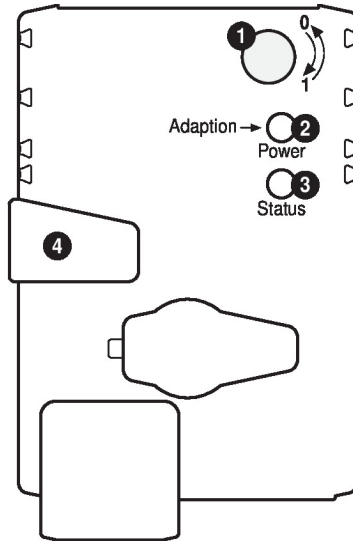
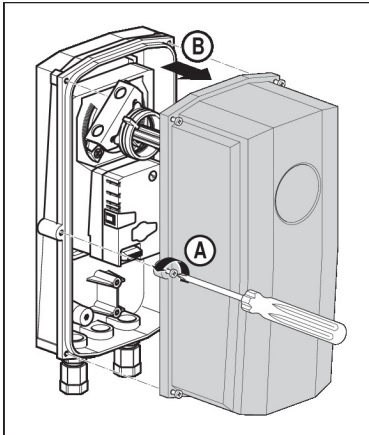
Bei mehreren parallel geschalteten Antrieben, ist die maximale Kabellänge durch die Anzahl der Antriebe zu dividieren.



A = Antrieb
 C = Steuereinheit
 L1 = Anschlusskabel des Antriebs

Hinweis:
 Werden Speisung und Datenleitung separat geführt, gelten keine besonderen Einschränkungen für die Installation.

Anzeige- und Bedienelemente



- 1 Drehsinnschalter**
 Umschalten: Drehrichtung ändert
- 2 Drucktaste und LED-Anzeige grün**
 Aus: Keine Spannungsversorgung oder Störung
 Ein: Betrieb
 Taste drücken: Auslösen der Drehwinkeladaption, nachher Normalbetrieb
- 3 Drucktaste und LED-Anzeige gelb**
 Aus: Normalbetrieb
 Ein: Adaptions- oder Synchronisationsvorgang aktiv
 Taste drücken: Keine Funktion
- 4 Taste Getriebeausrastung**
 Taste drücken: Getriebe ausgerastet, Motor stoppt, Handverstellung möglich
 Taste loslassen: Getriebe eingerastet, Start Synchronisation, nachher Normalbetrieb

Kontrolle Anschluss Spannungsversorgung

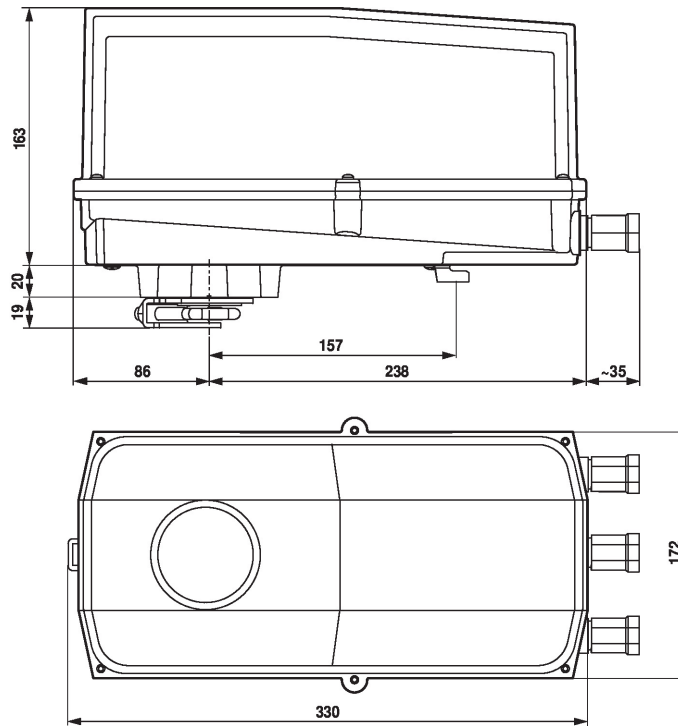
- 2** Aus und **3** Ein Möglicher Verdrahtungsfehler der Spannungsversorgung

Installationshinweise





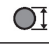

Negativmoment max. 50% vom Drehmoment (Achtung: Einsatz nur mit Einschränkungen möglich. Bitte kontaktieren Sie Ihren Lieferanten.

Abmessungen

Massbilder



Klemmbereich

		
	12...22	12...18
		
	22...26.7	12...18

Achslänge

