

TD-SILENT ECOWATT - MODELLE 350 BIS 1000



Rohrventilatoren mit Volumenströmen bis 1.000 m³/h. Das halbradiale Laufrads sowie die aerodynamisch und akustisch optimierte Gestaltung des Gehäuses, garantieren hohe Volumenströme und einen geräuscharmen Lauf bei kompakten Abmessungen.

Gehäuse aus schlagfestem PP-Kunststoff, komplett mit Montage-Konsole. Für Installations- und Wartungsarbeiten leicht zu entfernende Motoreinheiten. Außenliegender Klemmenkasten, mit um 360° drehbaren Deckel. Die Anschlussstutzen sind mit Gummilippen-dichtungen ausgestattet und entsprechen den gängigen Rohrdurchmessern NW 100 bis NW 200.

Laufräder in halbradialer Bauweise, aus ABS Kunststoff, statisch und dynamisch ausgewuchtet.

TD-SILENT ECOWATT - MODELLE 1300 UND 2000



Rohrventilatoren mit Volumenströmen von 1.600 m³/h. Das halbradiale Laufrads sowie die aerodynamisch und akustisch optimierte Gestaltung des Gehäuses, garantieren hohe Volumenströme und einen geräuscharmen Lauf bei kompakten Abmessungen.

Gehäuse aus Stahlblech mit Epoxid-Polyester-Beschichtung, weiß mit Schalldämmauskleidung, nicht brennbar (M0), komplett mit Montage-Konsole. Für Installations- und Wartungsarbeiten leicht zu entfernende Motoreinheiten. Außenliegender Klemmenkasten (IP55) Die Anschlussstutzen entsprechen den gängigen Rohrdurchmessern NW 250 und NW 315.

Laufräder in halbradialer Bauweise, aus Aluminium, statisch und dynamisch ausgewuchtet.

EC-Motoren mit internen Thermokontakten, Motorbemessung Dauerbetrieb S1 Geschlossene Kugellager – wartungsfrei 100% drehzahlregelbar über integriertes Drehzahl Potentiometer oder externen Signaleingang 0–10 V (unter 1V = Aus) Ausgang 10 Spannungsversorgung 230 V, 50/60 Hz, Schutzart IP 44 - Wärmeklasse B



Weitere Informationen:

- Maximale Fördermitteltemperaturen: -20°C / +40°C
- Die Geräte können in jeder Achslage betrieben werden.

MODELLE 350 BIS 1000



Flache Bauweise

Das niedrige Profil der TD-SILENT ECOWATT Ventilatoren macht sie zur effektivsten Lösung für Installationen mit sehr begrenzten Platzverhältnissen, insbesondere in Zwischendecken.



Niedriger Geräuschpegel

Die Schallwellen, die der Motor im Inneren erzeugt, werden durch die perforierte Innenhaut 1 in die schallabsorbierende Schicht 2 geleitet.



Einfache Wartung

Das einzigartige Design der Montagekonsole ermöglicht den Ein- oder Ausbau der Motorlaufradeinheit ohne Demontage der Rohrleitung



Klemmenkasten

Der Deckel samt Kabelverschraubung ist um 360° drehbar, um den Anschluss zu erleichtern.



Gummidichtungen

Die Anschlussstutzen sind mit Gummilippen-dichtungen ausgestattet um Körperschall zu minimieren.



Montage-Konsole

Die Montage-Konsole für Wand oder Decke ist mit einer schwingungsdämpfenden Einlage zur Aufnahme der Motoreinheit ausgestattet.

EINFACH MONTAGE



Klammern auf beiden Seiten lösen und öffnen.



Motoreinheit entnehmen



Öffnen Sie den Klemmenkasten



Führen Sie die Verkabelung durch.



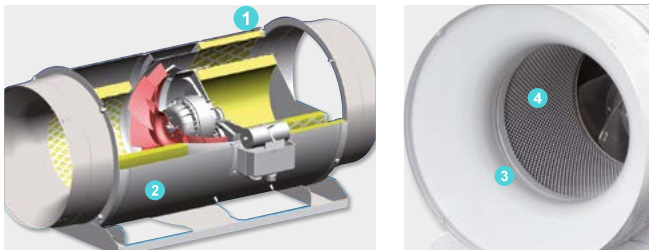
Die Motoreinheit wieder einsetzen und die Klammern wieder schließen.

MODELLE 1300 UND 2000



Flache Bauweise

Das niedrige Profil der TD-SILENT ECOWATT Ventilatoren macht sie zur effektivsten Lösung für Installationen mit sehr begrenzten Platzverhältnissen, insbesondere in Zwischendecken.



Niedriger Geräuschpegel

- 1 Schalldämmung (A2-s1, d0) Glasfaser.
- 2 Äußere Hülle.
- 3 Aerodynamische Einströmdüse ass zur Verbesserung des Luftstroms und zur Geräuschreduzierung.
- 4 Schallabsorbierende Oberfläche



Einfache Wartung

Das einzigartige Design der Montagekonsole ermöglicht den Ein- oder Ausbau der Motorlaufradeinheit ohne Demontage der Rohrleitung



Montage-Konsole

Die Montage-Konsole für Wand oder Decke ist mit einer schwingungsdämpfenden Einlage zur Aufnahme der Motoreinheit ausgestattet.

Klemmenkasten IP 55

Für einen einfachen Anschluss

TECHNISCHE DATEN

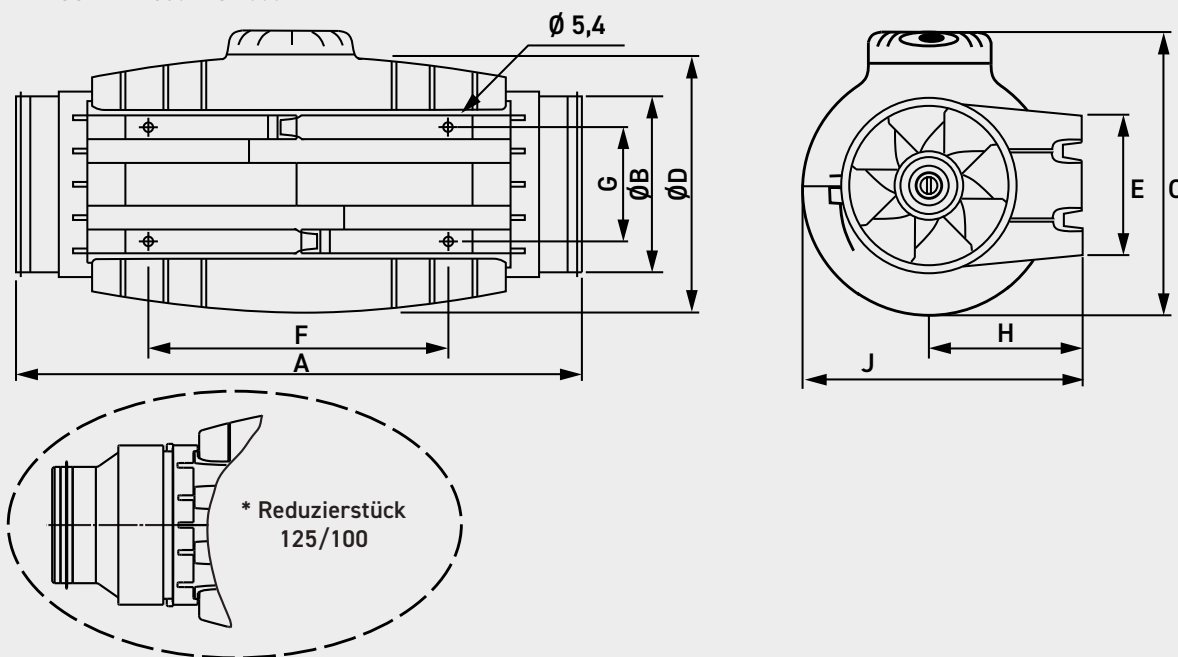
Überprüfen Sie vor der Installation, ob die auf dem Typenschild angegebenen elektrischen Eigenschaften des Produkts (Spannung, Leistung, Frequenz usw.) mit denen der vorgesehenen Stromversorgung übereinstimmen.

Modell	Artikel Nr.	Nennweite [mm]	Steuer- spannung [V]	Drehzahl [min-1]	Leistungs- aufnahme max. [W]	Motorstrom [A]	Volumen- strom (freibl.) [m³/h]	Schalldruckpegel* [dB(A)]			Gewicht [kg]
								Saugseite	Abstrahlung	Druckseite	
Wechselstrom 1~230V, 50 Hz, EC-Motor											
TD-350/100-125 SILENT ECOWATT	5211006200	100 / 125	10	2235	19	0,14	350	36	29	34	5,0
			8	2000	15	0,11	305	34	31	32	
			6	1580	10	0,07	240	28	26	28	
			4	1170	7	0,06	180	30	24	31	
TD-500/150-160 SILENT ECOWATT	5211006300	150 / 160	10	2510	39	0,25	545	44	33	43	6,0
			8	2300	32	0,23	500	41	30	41	
			6	1800	18	0,13	390	36	26	35	
			4	1320	10	0,08	240	30	23	31	
TD-1000/200 SILENT ECOWATT	5211006400	200	10	2470	99	0,66	1.000	46	34	53	8,7
			8	2120	64	0,46	860	42	31	48	
			6	1660	34	0,25	675	37	30	43	
			4	1220	17	0,12	485	30	25	34	
TD-1300/250 SILENT ECOWATT	5211988100	250	10	2460	143	0,6	1.240	46	34	53	9,5
			8	2035	88	0,4	1.040	43	31	48	
			6	1645	54	0,3	810	38	30	43	
			4	1200	29	0,2	580	30	25	34	
TD-2000/315 SILENT ECOWATT	5211988200	315	10	2520	247	1,0	1.660	52	41	57	14,0
			8	2075	146	0,6	1.380	47	35	52	
			6	1690	85	0,4	1.120	45	31	49	
			4	1230	41	0,2	790	44	31	46	

* Schalldruckpegel, gemessen in 3 m Entfernung in Freifeld Q1 am Punkt 2, 5, 8 und 11 der Kennlinie.

ABMESSUNGEN (MM)

TD-SILENT ECOWATT 350 BIS 1000



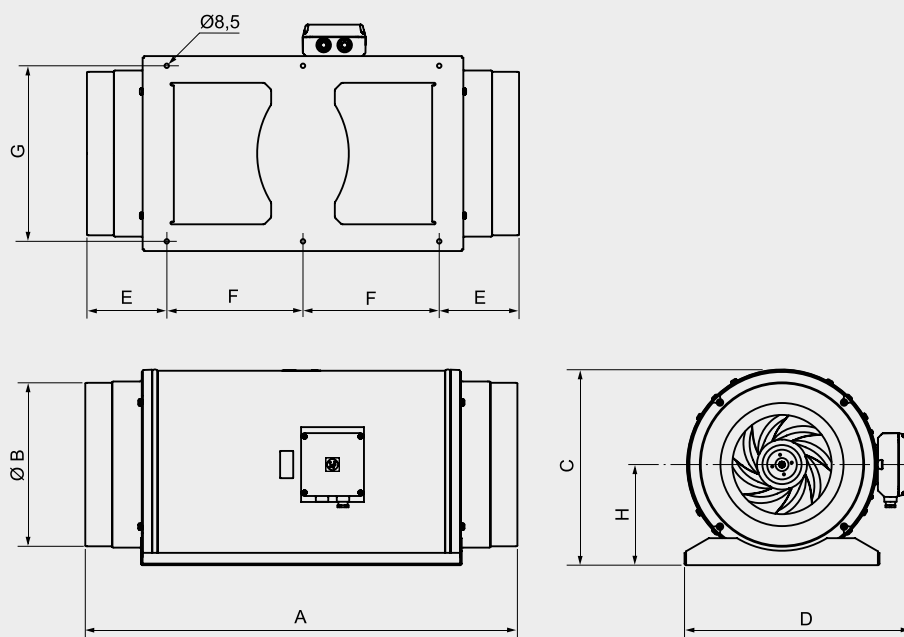
MODELL	A	ØB	C	ØD	E	F	G	H
TD-350/100 SILENT ECOWATT*	575	97	252	204	100	250	83	121
TD-350/125 SILENT ECOWATT*	462	123	252	204	100	250	83	121
TD-500/150-160 SILENT ECOWATT**	484	147	274	221	116	250	96	134
TD-1000/200 SILENT ECOWATT	568	198	327	264	145	340	129	164

* Im Lieferumfang sind 2 Reduzierstücke (siehe Abb.) 125/100 zum Anschluss an Rohre NW 100 enthalten.

Mit den Red-Stücken beträgt die Gesamtlänge (L) 575mm

** Zusätzliche Gummilippendichtungen für Ø160 im Lieferumfang enthalten

TD-SILENT ECOWATT 1300 UND 2000



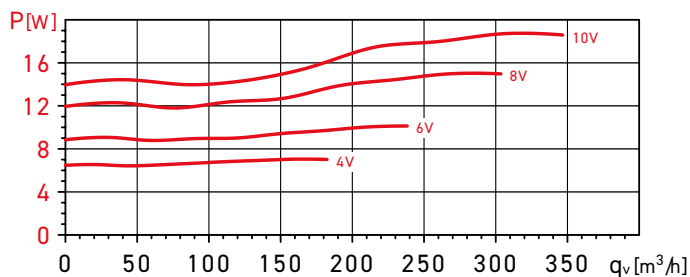
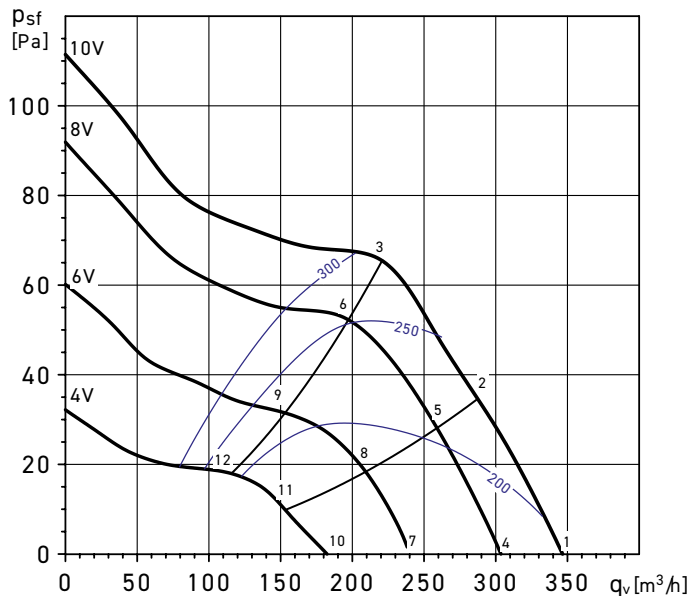
MODELL	A	B	C	D	E	F	G	H
TD-1300/250 SILENT ECOWATT	680	248	331	387	140	200	280	171
TD-2000/315 SILENT ECOWATT	825	312	373	432	152	260	335	192

LEISTUNGSKURVEN - AKUSTISCHE EIGENSCHAFTEN

- q_v : Volumenstrom in m^3/h
- p_{sf} : Statischer Druck in Pa
- P: Eingangsleistung in W

- Leistungsdaten gemäß ISO 5801 und AMCA 210-99 Standards
- SFP: Specific fan power in $W/m^3/s$ (blaue Kurven)
- Schalleistungsspektrum (dB(A))

TD-350/100-125 SILENT ECOWATT



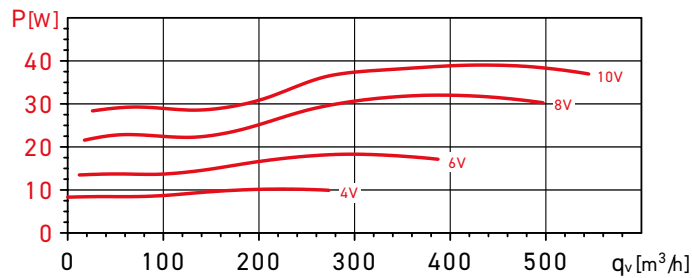
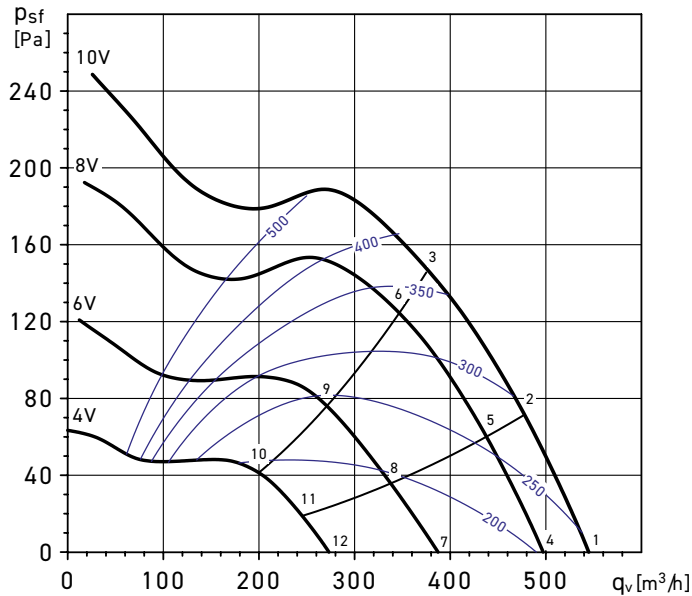
BETRIEBSPUNKT	63	125	250	500	1.000	2.000	4.000	8.000	LWA
1 SAUGSEITE	19	26	42	54	50	44	37	30	56
1 DRUCKSEITE	33	31	41	52	50	44	37	29	55
1 GEHÄUSE	17	25	38	48	42	35	28	19	50
2 SAUGSEITE	19	25	42	54	48	42	37	29	55
2 DRUCKSEITE	27	28	41	52	48	40	35	29	54
2 GEHÄUSE	17	25	38	48	40	33	27	19	49
3 SAUGSEITE	25	31	41	53	48	45	39	32	55
3 DRUCKSEITE	25	32	41	51	47	41	38	31	53
3 GEHÄUSE	23	30	38	47	40	36	29	21	49
4 SAUGSEITE	25	26	44	53	47	41	34	27	55
4 DRUCKSEITE	29	28	42	54	46	40	32	26	55
4 GEHÄUSE	23	25	41	47	39	32	24	16	49
5 SAUGSEITE	22	25	44	53	45	39	34	26	54
5 DRUCKSEITE	23	27	42	54	44	37	32	26	54
5 GEHÄUSE	20	24	41	47	37	30	24	16	48
6 SAUGSEITE	25	29	41	52	45	42	35	28	54
6 DRUCKSEITE	24	30	40	50	43	38	34	27	52
6 GEHÄUSE	23	29	38	46	37	33	26	18	48
7 SAUGSEITE	23	24	44	45	41	33	28	24	49
7 DRUCKSEITE	27	28	47	42	40	31	26	24	49
7 GEHÄUSE	20	24	44	41	34	23	21	22	46
8 SAUGSEITE	23	27	44	43	39	31	28	24	47
8 DRUCKSEITE	21	27	45	42	38	29	26	24	47
8 GEHÄUSE	20	27	44	39	32	21	21	22	45
9 SAUGSEITE	22	27	43	42	40	35	29	24	47
9 DRUCKSEITE	22	28	44	41	38	30	27	24	47
9 GEHÄUSE	20	27	43	38	33	25	22	22	44
10 SAUGSEITE	16	17	37	39	35	26	21	17	42
10 DRUCKSEITE	20	22	40	35	33	24	19	17	42
10 GEHÄUSE	16	17	37	34	31	20	19	17	40
11 SAUGSEITE	16	21	37	36	33	24	22	17	41
11 DRUCKSEITE	14	21	38	35	31	22	19	17	41
11 GEHÄUSE	16	21	37	32	29	18	20	17	39
12 SAUGSEITE	16	21	36	36	33	28	23	18	40
12 DRUCKSEITE	15	22	38	34	31	24	20	17	40
12 GEHÄUSE	16	21	36	31	30	22	21	18	38

LEISTUNGSKURVEN - AKUSTISCHE EIGENSCHAFTEN

- q_v : Volumenstrom in m^3/h
- psf : Statischer Druck in Pa
- P: Eingangsleistung in W

- Leistungsdaten gemäß ISO 5801 und AMCA 210-99 Standards
- SFP: Specific fan power in $W/m^3/s$ (blaue Kurven)
- Schallleistungsspektrum (dB(A))

TD-500/150-160 SILENT ECOWATT



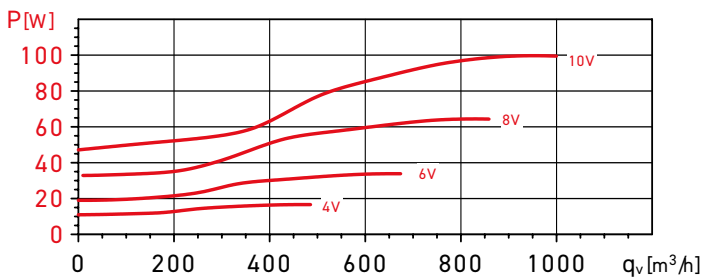
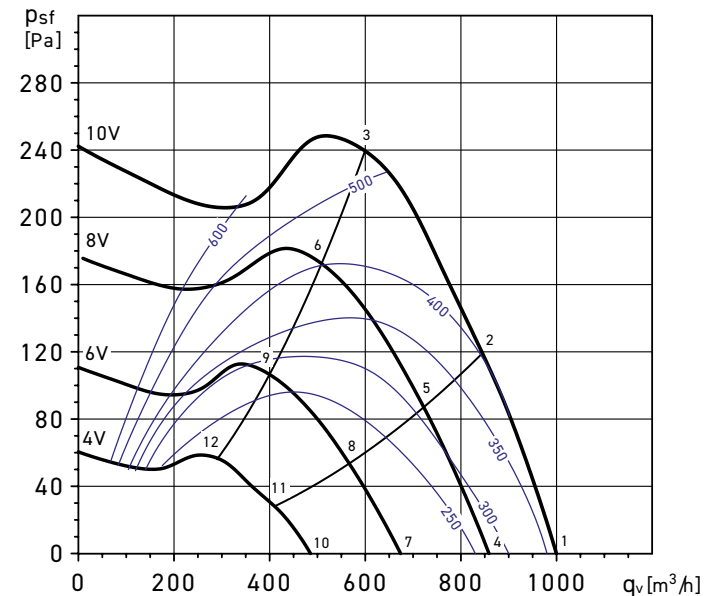
BETRIEBSPUNKT	63	125	250	500	1.000	2.000	4.000	8.000	LWA	
1	SAUGSEITE	22	33	52	60	60	60	54	45	65
	DRUCKSEITE	37	36	53	61	60	55	49	42	64
	GEHÄUSE	10	27	45	50	49	46	41	31	54
2	SAUGSEITE	22	30	50	59	59	59	50	42	64
	DRUCKSEITE	35	33	52	60	59	52	45	38	63
	GEHÄUSE	11	24	43	49	48	44	37	29	53
3	SAUGSEITE	21	29	51	59	57	55	49	43	63
	DRUCKSEITE	30	29	51	59	57	50	44	38	62
	GEHÄUSE	10	23	45	49	47	41	36	29	53
4	SAUGSEITE	22	31	48	56	58	58	50	41	63
	DRUCKSEITE	33	33	50	57	58	53	46	38	62
	GEHÄUSE	23	28	41	47	47	44	39	27	52
5	SAUGSEITE	24	28	47	54	56	57	47	38	61
	DRUCKSEITE	31	30	50	57	57	50	42	34	61
	GEHÄUSE	25	25	39	46	45	43	36	25	50
6	SAUGSEITE	23	28	45	53	55	51	45	38	59
	DRUCKSEITE	25	28	49	54	54	46	40	33	58
	GEHÄUSE	23	24	38	44	45	37	34	25	49
7	SAUGSEITE	26	28	43	51	54	55	42	32	58
	DRUCKSEITE	25	27	45	51	54	51	37	29	57
	GEHÄUSE	14	22	37	42	45	40	29	20	48
8	SAUGSEITE	30	25	42	50	53	49	39	31	56
	DRUCKSEITE	25	26	44	50	52	42	33	27	55
	GEHÄUSE	19	20	36	40	44	34	27	19	46
9	SAUGSEITE	32	29	41	49	51	43	37	29	54
	DRUCKSEITE	24	26	44	49	49	39	32	26	53
	GEHÄUSE	20	24	36	40	43	28	24	17	45
10	SAUGSEITE	19	25	37	49	46	37	29	25	51
	DRUCKSEITE	19	25	37	49	46	37	29	25	51
	GEHÄUSE	26	25	36	40	41	24	21	22	44
11	SAUGSEITE	20	25	37	49	44	34	28	25	50
	DRUCKSEITE	19	26	40	50	44	29	25	24	51
	GEHÄUSE	27	26	36	39	39	21	20	22	43
12	SAUGSEITE	19	26	37	50	41	31	27	24	51
	DRUCKSEITE	21	26	40	50	44	28	24	24	51
	GEHÄUSE	27	27	36	41	36	19	18	21	43

LEISTUNGSKURVEN - AKUSTISCHE EIGENSCHAFTEN

- q_v : Volumenstrom in m^3/h
- psf : Statischer Druck in Pa
- P: Eingangsleistung in W

- Leistungsdaten gemäß ISO 5801 und AMCA 210-99 Standards
- SFP: Specific fan power in $W/m^3/s$ (blaue Kurven)
- Schallleistungsspektrum (dB(A))

TD-1000/200 SILENT ECOWATT



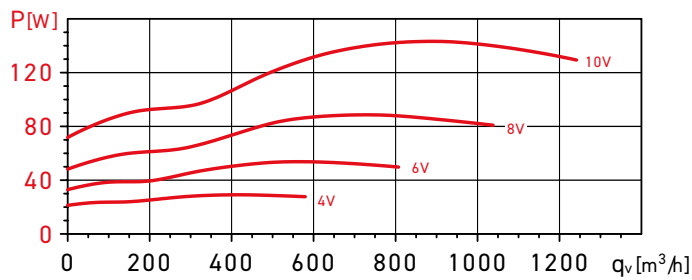
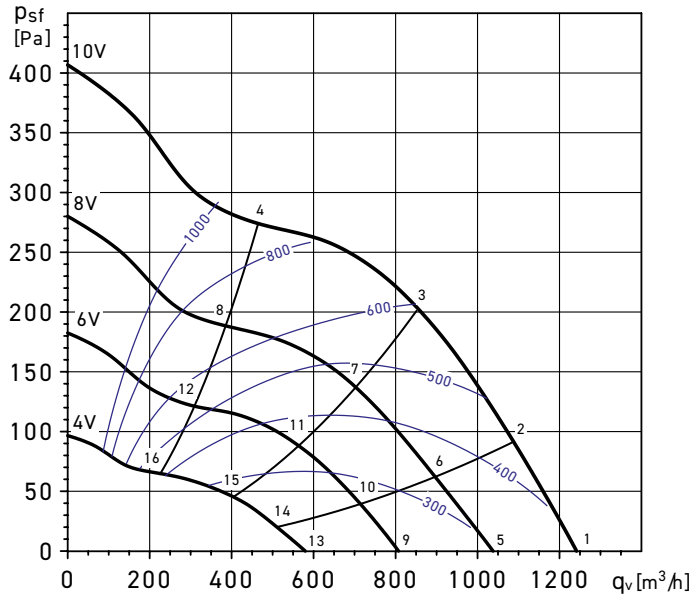
BETRIEBSPUNKT	63	125	250	500	1.000	2.000	4.000	8.000	LWA	
1	SAUGSEITE	29	42	60	58	62	60	56	48	67
	DRUCKSEITE	35	45	61	67	72	65	55	45	74
2	SAUGSEITE	30	43	58	58	61	59	54	48	66
	DRUCKSEITE	30	46	61	68	71	63	53	44	73
3	SAUGSEITE	36	48	60	59	58	57	52	44	65
	DRUCKSEITE	33	52	64	67	68	61	51	41	71
4	SAUGSEITE	28	40	59	54	59	56	51	43	64
	DRUCKSEITE	29	42	60	62	67	59	49	39	69
5	SAUGSEITE	29	40	57	55	57	54	49	43	62
	DRUCKSEITE	27	43	59	62	65	58	47	38	68
6	SAUGSEITE	34	45	57	56	54	53	48	40	62
	DRUCKSEITE	30	48	60	62	63	56	46	36	67
7	SAUGSEITE	26	36	52	52	55	49	44	36	58
	DRUCKSEITE	27	39	60	57	60	54	43	33	64
8	SAUGSEITE	26	37	51	51	52	47	43	36	57
	DRUCKSEITE	28	40	57	57	58	52	41	33	63
9	SAUGSEITE	30	41	52	51	50	46	40	34	56
	DRUCKSEITE	28	46	55	56	57	50	38	31	61
10	SAUGSEITE	23	34	45	47	45	40	34	30	51
	DRUCKSEITE	24	41	48	50	50	44	33	29	55
11	SAUGSEITE	14	22	37	44	42	32	30	29	47
	DRUCKSEITE	24	34	45	45	44	39	34	30	50
12	SAUGSEITE	26	37	45	43	43	37	32	30	49
	DRUCKSEITE	26	41	48	47	48	41	31	29	53
	GEHÄUSE	17	25	36	39	39	29	27	29	44

LEISTUNGSKURVEN - AKUSTISCHE EIGENSCHAFTEN

- q_v : Volumenstrom in m^3/h
- psf : Statischer Druck in Pa
- P : Eingangsleistung in W

- Leistungsdaten gemäß ISO 5801 und AMCA 210-99 Standards
- SFP: Specific fan power in $W/m^3/s$ (blaue Kurven)
- Schallleistungsspektrum (dB(A))

TD-1300/250 SILENT ECOWATT



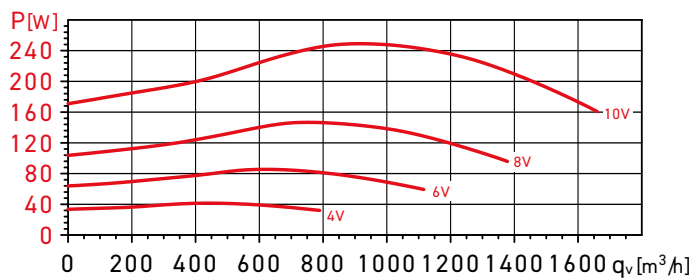
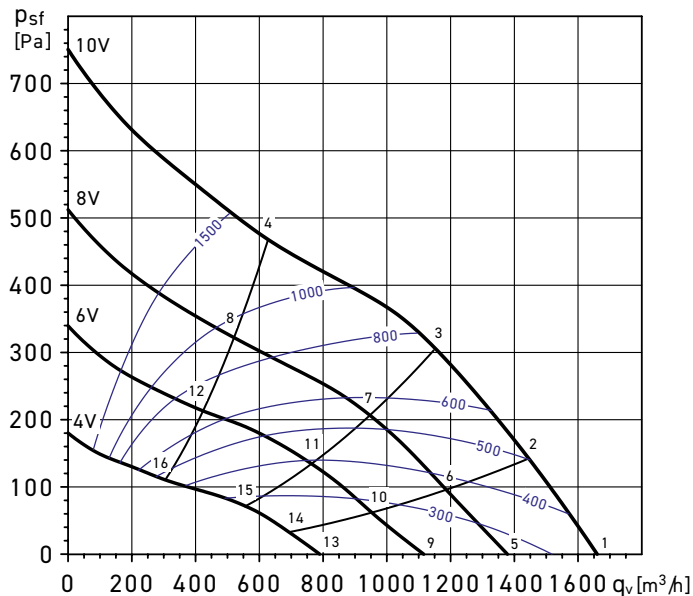
BETRIEBSPUNKT	63	125	250	500	1.000	2.000	4.000	8.000	LWA	
1	SAUGSEITE	29	42	60	58	62	60	56	48	67
	DRUCKSEITE	35	45	61	67	72	65	55	45	74
2	SAUGSEITE	21	29	43	48	51	47	39	36	55
	DRUCKSEITE	22	29	42	48	51	46	38	36	54
3	SAUGSEITE	33	45	59	58	59	58	53	46	65
	DRUCKSEITE	32	49	62	67	69	62	52	43	72
4	SAUGSEITE	25	32	43	49	49	45	36	34	53
	DRUCKSEITE	28	35	44	49	47	44	35	32	53
5	SAUGSEITE	28	40	59	54	59	56	51	43	64
	DRUCKSEITE	29	42	60	62	67	59	49	39	69
6	SAUGSEITE	22	25	40	39	50	44	38	35	52
	DRUCKSEITE	28	43	60	62	66	58	48	38	69
7	SAUGSEITE	23	25	39	40	49	43	37	35	51
	DRUCKSEITE	31	43	57	56	56	53	49	41	62
8	SAUGSEITE	29	46	60	63	64	57	47	37	68
	DRUCKSEITE	26	28	39	42	47	41	35	33	49
9	SAUGSEITE	34	45	56	56	53	52	47	39	61
	DRUCKSEITE	30	48	59	62	62	56	45	35	66
10	SAUGSEITE	28	30	38	41	44	40	34	31	48
	DRUCKSEITE	26	36	52	52	55	49	44	36	58
11	SAUGSEITE	27	39	60	57	60	54	43	33	64
	DRUCKSEITE	20	19	40	41	50	37	32	31	51
12	SAUGSEITE	26	37	52	52	53	48	44	36	58
	DRUCKSEITE	27	40	58	57	59	53	42	33	63
13	SAUGSEITE	21	20	40	41	49	36	31	31	50
	DRUCKSEITE	29	40	52	52	52	48	43	36	58
14	SAUGSEITE	28	43	57	57	58	52	41	32	63
	DRUCKSEITE	23	23	40	41	47	36	30	30	49
15	SAUGSEITE	31	42	52	51	50	46	40	33	56
	DRUCKSEITE	28	47	55	56	56	50	38	31	61
16	SAUGSEITE	26	25	40	40	46	34	28	28	48
	DRUCKSEITE	23	34	45	47	45	40	34	30	51
17	SAUGSEITE	24	41	48	50	50	44	33	29	55
	DRUCKSEITE	14	22	37	44	42	32	30	29	47
18	SAUGSEITE	24	34	45	45	44	39	34	30	50
	DRUCKSEITE	30	41	48	49	49	43	33	29	54
19	SAUGSEITE	14	22	37	42	40	31	30	29	45
	DRUCKSEITE	25	35	45	44	43	38	34	30	50
20	SAUGSEITE	30	40	48	49	49	42	32	29	54
	DRUCKSEITE	16	23	37	40	40	30	29	29	44
21	SAUGSEITE	26	37	44	43	42	36	32	30	49
	DRUCKSEITE	26	41	47	47	47	40	30	29	52
22	SAUGSEITE	16	25	36	39	38	29	27	29	43
	DRUCKSEITE	16	25	36	39	38	29	27	29	43

LEISTUNGSKURVEN - AKUSTISCHE EIGENSCHAFTEN

- q_v : Volumenstrom in m^3/h
- psf : Statischer Druck in Pa
- P : Eingangsleistung in W

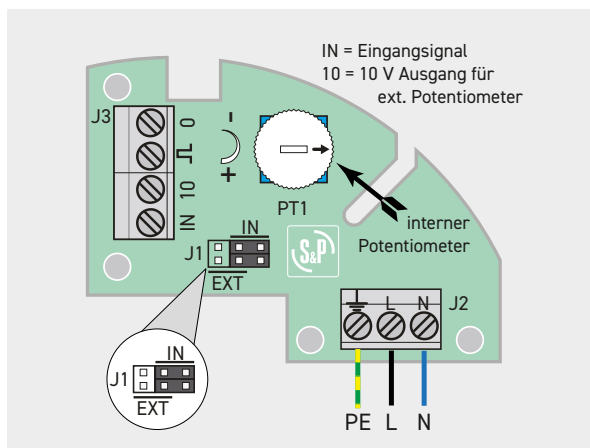
- Leistungsdaten gemäß ISO 5801 und AMCA 210-99 Standards
- SFP: Specific fan power in $W/m^3/s$ (blaue Kurven)
- Schalleistungsspektrum (dB(A))

TD-2000/315 SILENT ECOWATT

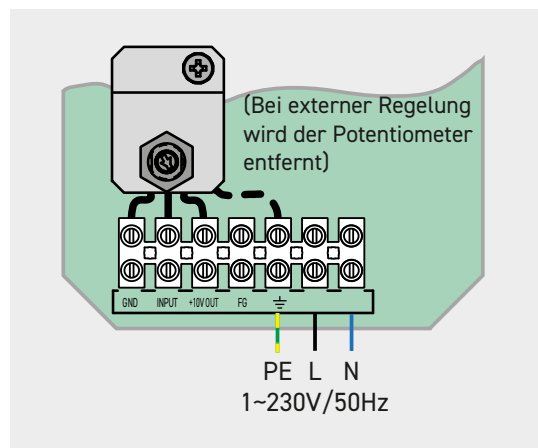


BETRIEBSPUNKT	63	125	250	500	1.000	2.000	4.000	8.000	LWA	
1	SAUGSEITE	35	50	64	63	68	64	57	52	71
	DRUCKSEITE	37	54	64	70	74	66	52	48	76
2	GEHÄUSE	22	37	48	48	57	54	45	39	60
	SAUGSEITE	35	51	66	64	68	64	58	52	72
3	DRUCKSEITE	35	55	65	71	74	66	51	48	77
	GEHÄUSE	22	38	51	49	58	54	46	39	61
4	SAUGSEITE	37	54	71	64	68	64	58	52	74
	DRUCKSEITE	35	59	70	72	72	65	50	47	77
5	GEHÄUSE	24	42	56	49	58	54	46	39	61
	SAUGSEITE	44	59	67	63	64	60	55	49	71
6	DRUCKSEITE	40	65	66	70	69	61	49	47	74
	GEHÄUSE	32	46	52	48	53	51	43	36	58
7	SAUGSEITE	32	47	61	59	63	58	52	44	67
	DRUCKSEITE	31	51	60	65	70	60	46	41	72
8	GEHÄUSE	21	34	42	45	52	48	40	32	55
	SAUGSEITE	33	50	63	59	63	58	53	45	63
9	DRUCKSEITE	30	54	62	66	69	60	45	41	69
	GEHÄUSE	21	36	44	45	52	48	41	33	51
10	SAUGSEITE	34	60	63	59	63	58	53	45	62
	DRUCKSEITE	32	62	64	67	67	59	44	40	68
11	GEHÄUSE	23	46	45	45	52	48	40	33	49
	SAUGSEITE	40	54	63	55	58	54	49	42	65
12	DRUCKSEITE	36	60	62	64	63	56	43	41	69
	GEHÄUSE	28	40	44	41	47	44	37	29	51
13	SAUGSEITE	30	45	57	55	58	53	46	37	62
	DRUCKSEITE	28	49	58	61	65	54	39	34	67
14	GEHÄUSE	22	33	40	42	47	42	34	26	50
	SAUGSEITE	31	47	59	56	58	54	48	39	58
15	DRUCKSEITE	27	51	58	62	64	54	39	35	63
	GEHÄUSE	23	35	42	42	47	43	35	28	50
16	SAUGSEITE	32	52	60	55	58	53	47	39	58
	DRUCKSEITE	30	58	57	62	61	54	38	34	63
17	GEHÄUSE	24	40	43	42	47	43	35	28	49
	SAUGSEITE	39	50	57	51	53	50	44	36	60
18	DRUCKSEITE	35	54	56	59	58	51	38	35	63
	GEHÄUSE	31	38	40	37	42	39	31	24	47
19	SAUGSEITE	28	41	50	49	48	45	36	30	55
	DRUCKSEITE	26	46	48	54	52	45	32	30	58
20	GEHÄUSE	20	28	35	39	38	35	28	26	43
	SAUGSEITE	29	44	52	49	49	45	37	30	50
21	DRUCKSEITE	26	47	50	54	52	45	32	30	54
	GEHÄUSE	21	30	37	38	38	35	29	27	45
22	SAUGSEITE	33	47	52	48	50	45	37	31	50
	DRUCKSEITE	28	49	52	54	52	45	32	30	54
23	GEHÄUSE	24	33	38	37	39	35	29	27	44
	SAUGSEITE	37	43	48	46	45	43	35	30	53
24	DRUCKSEITE	32	47	48	51	49	42	32	30	55
	GEHÄUSE	28	29	34	35	34	33	27	26	41

ANSCHLUSSSCHALTBILD



TD-350/125 SILENT ECOWATT bis
TD-1000/200 SILENT ECOWATT



TD-1300/250 SILENT ECOWATT und
TD-2000/315 ECOWATT

ZUBEHÖR DREHZAHLREGELUNG

SOLLWERTGEBER 0-10 V



AIRSENS-CO2
5416845300
AIRSENS-VOC
5416845400
AIRSENS-RH
5416845500
Intelligenter Luftqualitätssensor in drei verschiedenen Versionen erhältlich: CO2, VOC und RH entwickelt für bedarfsgesteuerte Lüftung



CONTROL ECOWATT AC/DC
540161380
Steuer- und Regelgerät für bedarfsgesteuerte Lüftungsanlagen in öffentlichen und gewerblichen Gebäuden. Die Ventilatorzahl wird entsprechend der Sollwerte der externen Sensoren (Zubehör) geregelt.



REB-ECOWATT
5401304000
Sollwertsteller 0-10V



SWG
8000600412
Sollwertsteller 0-10V



INTER 4P ECOWATT
5401640601
3 -Stufenschalter 0-10 V



VCHV-SET
L012800100
Zur Differenzdruckmessung mit Sollwertvorgabe. COP-Betrieb (Konstantdruck) CAV - Betrieb (Konstantvolumen, K-Faktor muss bekannt sein).

MONTAGEZUBEHÖR

Modell	Schutzgitter	Rückstauklappen	Schall-dämpfer	Verschlussklappen	Außenwandgitter	Luftfilterbox mit Filter G4	Luftfilterbox für Filter-Kassette*	Elektro-Heizregister	Warmwasser-Heizregister
TD-350/100-125 SILENT ECOWATT	MRJ-250-350 S	MCA-350	MTS-125	PER-125	LG-125	MFL-125	MFL-125 F	MBE-125	MBW-125
TD-500/150-160 SILENT ECOWATT	MRJ-500/150-160	MCA-500/160	MTS-160	PER-160	PRG-160	MFL-160	MFL-160 F	MBE-160	MBW-160
TD-1000/200 SILENT ECOWATT	MRJ-800-1000 S	MCA-800	MTS-200	PER-200	PRG-200	MFL-200	MFL-200 F	MBE-200	MBW-200
TD-1300/250 SILENT ECOWATT	MRJ-1000	MCA-1000	MTS-250	PER-250	PRG-250	MFL-250	MFL-250 F	MBE-250	MBW-250
TD-2000/315 SILENT ECOWATT	MRJ-2000	MCA-2000	MTS-315	PER-315	PRG-315	MFL-315	MFL-315 F	MBE-315	MBW-315

* Leergehäuse, MFR Filter erforderlich

Stand=Apr.2023