



Horizontal ausblasende Dachventilatoren mit Volumenströmen bis 1.500 m³/h. Die halbradiale Bauart sowie die aerodynamisch und akustisch optimierte Gestaltung der Ventilatoren garantieren hohe Volumenströme und einen geräuscharmen Lauf bei kompakten Abmessungen.

Zur Lüftung von Räumlichkeiten im Bereich Industrie und Gewerbe, in denen damit zu rechnen ist, dass gelegentlich explosionsfähige Atmosphäre auftritt.

Gehäuse komplett mit Grundplatte. Für Installations- und Wartungsarbeiten leicht zu entfernende Motoreinheiten. **Modell 800** aus schlagfestem, leitfähigem PP-Kunststoff, schwarz. **Modelle 1100 und 1200 sowie Grundplatte und Haube vom Modell 800** aus Stahlblech mit einer Epoxid-Polyester-Beschichtung, schwarz. Mit Vogelschutzgitter. Außenliegender Klemmenkasten. Die Anschlussstutzen entsprechen den gängigen Rohrdurchmessern NW 100 bis NW 315.



Laufräder in halbradialer Bauweise, statisch und dynamisch ausgewuchtet. **Modelle 800** leitfähigen PP-Kunststoff. **Modelle 1100 und 1200** aus Aluminium.

ATEX-Motoren
 Spannungsversorgung* 230 V, 50/60 Hz, Schutzart IP 44, Wärmeklasse B, Zugelassene Betriebsart nach VDE 0530/ DIN EN 60034 = S1, Geschlossene Kugellager – wartungsfrei.

Weitere Informationen

- **ATEX Erhöhte Sicherheit - Gas**
 Für **Modell 800**:
 Ⓜ II 2G Ex eb IIB T3 Gb
 EC: LOM 08 ATEX 2052 X Zusatz 2.
 Für **Modelle 1100 and 1200**:
 Ⓜ II 2G Ex eb IIB T3 Gb
 EC: LOM 11 ATEX 2021 X Zusatz 1.
- **Maximale Fördermitteltemperaturen:**
 -20°C / +40°C
- **Die Geräte können in jeder Achslage betrieben werden.**
- **Drehzahlregelung nicht zulässig,**
 nach DIN EN 60034-1 VDE0530



Halbradiales Lauftrad
 Bekannt aus den TD und TD SILENT Serien



Externer Klemmenkasten und ATEX-Kondensator
 Externer Klemmenkasten, IP55, leicht zugänglich, feuerfester Kunststoff V0.

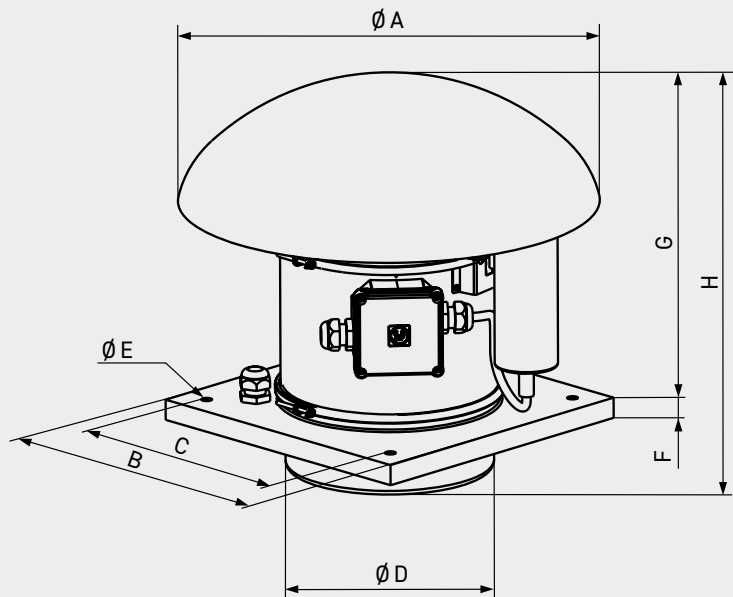
TECHNISCHE DATEN

Überprüfen Sie vor der Installation, ob die auf dem Typenschild angegebenen elektrischen Eigenschaften des Produkts (Spannung, Leistung, Frequenz usw.) mit denen der vorgesehenen Stromversorgung übereinstimmen.

Modell	Artikel Nr.	Nennweite [mm]	Drehzahl [min ⁻¹]	Leistungsaufnahme max. [W]	Motorstrom [A]	Volumenstrom (freibl.) [m ³ /h]	Schalldruckpegel* [dB(A)]		Gewicht [kg]
							Saugseite	Druckseite	
Wechselstrom 1~ 230 V , 50 Hz, ATEX - Kondensatormotor									
TH-800/200 EX	5220023800	200	2450	120	0,50	800	58	59	8
TH-1100/250 EX	5220025000	250	2630	197	0,85	965	55	63	22
TH-1200/315 EX	5211997000	315	2600	170	0,74	1150	52	56	28

* Schalldruckpegel, gemessen in 3 m Entfernung in Freifeld Q1 am Punkt „A“ der Kennlinie.

ABMESSUNGEN (MM)

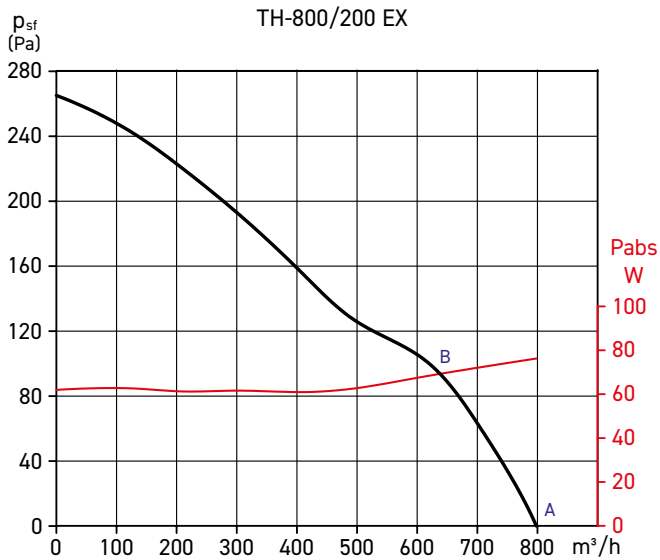


MODELL	A	B	C	D	E	F	G	H
TH-800/200 EX	400	300	245	197,5	10,5	20	312	377
TH-1100/250 EX	546	435	330	248	12	20	372	457
TH-1200/315 EX	735	560	450	312	12	20	450	544

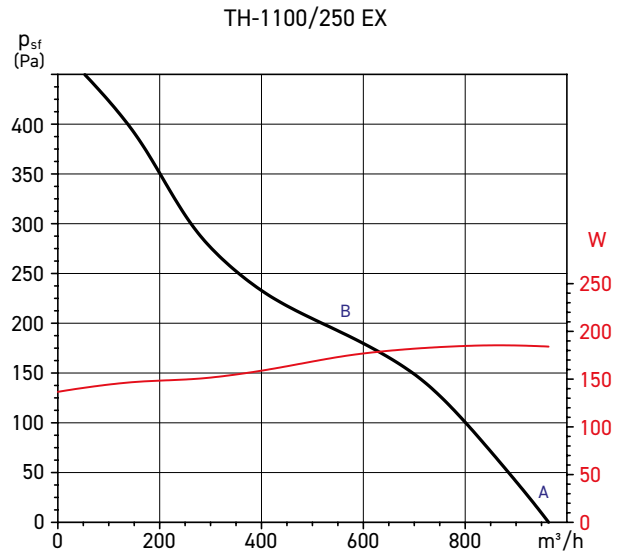
LEISTUNGSKURVEN - AKUSTISCHE EIGENSCHAFTEN

- qv : Volumenstrom in m^3/h
- p_{sf} : Statischer Druck in Pa
- P: Eingangsleistung in W

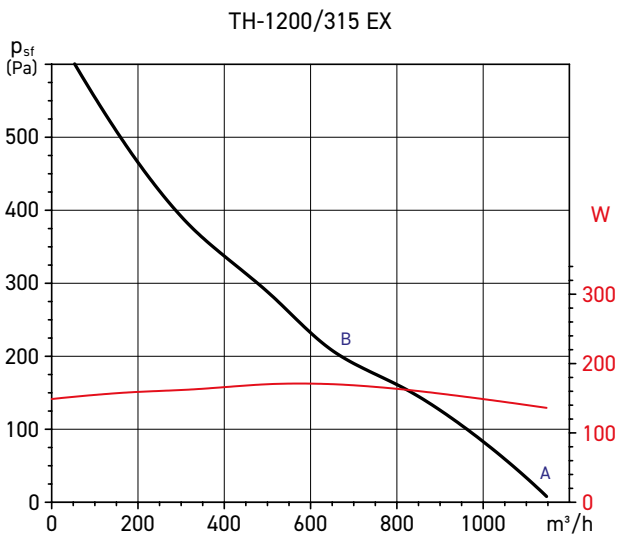
- Leistungsdaten gemäß ISO 5801 und AMCA 210-99 Standards
- Schallleistungsspektrum (dB(A))



BETRIEBSPUNKT		63	125	250	500	1.000	2.000	4.000	8.000	LWA
A	SAUGSEITE	19	44	64	73	75	70	65	57	78
	DRUCKSEITE	42	51	64	76	75	72	66	57	80
B	SAUGSEITE	25	53	67	75	76	71	64	55	80
	DRUCKSEITE	39	56	69	80	78	72	64	55	83

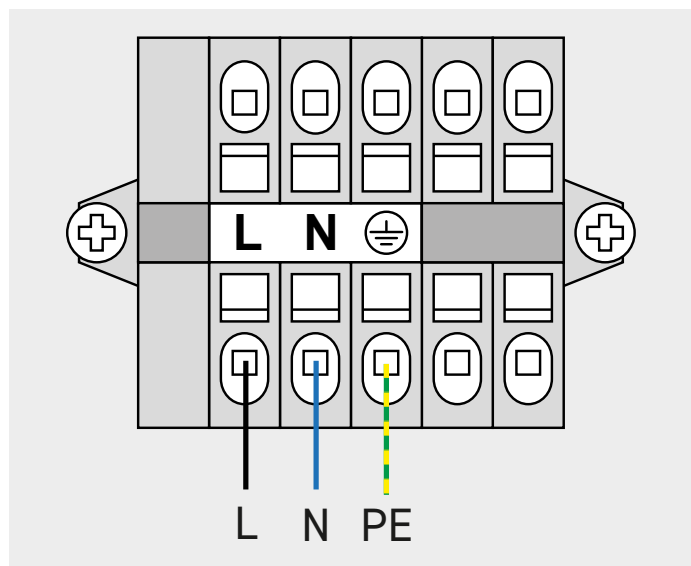


BETRIEBSPUNKT		63	125	250	500	1.000	2.000	4.000	8.000	LWA
A	SAUGSEITE	40	51	64	68	69	72	63	57	75
	DRUCKSEITE	54	55	68	78	80	78	67	58	84
B	SAUGSEITE	39	53	68	69	67	68	62	54	74
	DRUCKSEITE	39	53	69	75	76	74	66	57	80



BETRIEBSPUNKT		63	125	250	500	1.000	2.000	4.000	8.000	LWA
A	SAUGSEITE	29	45	61	62	68	68	62	56	72
	DRUCKSEITE	42	52	66	70	74	66	64	56	77
B	SAUGSEITE	39	49	70	66	68	69	62	56	75
	DRUCKSEITE	38	44	74	72	72	72	65	56	79

ANSCHLUSSSCHALTBILD



ZUBEHÖR DREHZAHLREGELUNG



MS-EX
Schutzgerät für explosionsgeschützte Ventilatoren zum Überwachen des maximalen Motorstroms

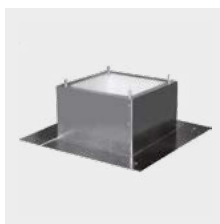
- EG-Baumusterprüfbescheinigung
- Schaltschrank-einbau (im nicht explosionsgefährdeten Bereich)

Modell	Motorstrom [A]	Motorschutzschalter
TH-800/200 EX	0,50	MS-EX 0,63
TH-1100/250 EX	0,85	MS-EX 1,0
TH-1200/315 EX	0,74	MS-EX 1,0

MONTAGEZUBEHÖR



JAA
Sockelschalldämpfer, zur saugseitigen Reduzierung des Geräuschpegels

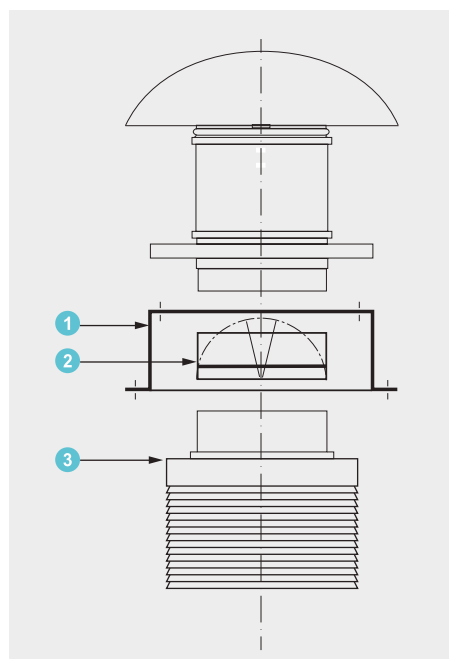


JBS
Flachdachsocket



KAA-EX
Elastische Manschette zur bestimmungsgemäßen Verwendung in explosionsgefährdeten Bereichen der Zonen 1 und 2

- Gewebematerial mit elektrisch leitfähiger Beschichtung



Modell	* Sockelschalldämpfer	1 Dachsocket	2 Verschlussklappen	3 Elastische Verbindung	* Elastische Verbindung
TH-800/200 EX	JAA-300	JBS-300	CAR-200	MTS-200	KAA-200 EX
TH-1100/250 EX	JAA-435	JBS-435	CAR-250	MTS-250	KAA-250 EX
TH-1200/315 EX	JAA-560	JBS-560	CAR-315	MTS-315	KAA-315 EX