



Design: F. Trabucco & Associates



## VORT QUADRO I SERIE

### Radiale Unterputz-Schachtventilatoren

2-3 stufige, radiale Schachtventilatoren mit formschöner Frontblende für den Wand- und Deckeneinbau. Ideal geeignet für die Entlüftung über längere Rohrstrecken von Wohn- oder Geschäftsräumen.

#### Hauptmerkmale

- Die geschlossene Frontblende verleiht dem Produkt ein modernes Erscheinungsbild und erleichtert die Reinigung
- Ausblasstutzen wahlweise seitlich oder rückseitig
- Ein Zweitraumanschluss ermöglicht die zusätzliche Absaugung eines Raumes
- 2- oder 3-stufige Motoren, ausgewogenes Verhältnis aus Leistung, Schallemissionen und Stromverbrauch
- Ideal für den Einsatz in Feuchträumen
- Die Rückluftsperrklappe am Anschlussstutzen verhindert den Kaltlufteneinfall bei ausgeschaltetem Ventilator

#### Ausführungen

- 6 Modelle, unterschiedliche Abmessungen und Luftleistungen, auch mit Nachlaufrelais und Feuchtesensor erhältlich

#### Technische Eigenschaften

- Gehäuse aus vergilbungsfreiem, UV-beständigem Kunststoff (ABS)
- Unterputzgehäuse mit rückseitigem Rohranschlussstutzen (PP), mittels mitgelieferten Zubehöres seitlicher Ausblas möglich
- Gekapselter, kugelgelagerter Motor mit 3 Stufen und thermischem Überlastschutz sorgt für einen langfristigen und geräuscharmen Dauerbetrieb für mindestens 30.000 Stunden bei maximaler Oberflächentemperatur. Drehzahlregelung mittels Vortice Steuergeräte.
- Radiales Laufrad mit vorwärtsgekrümmten Schaufeln aus Kunststoff, beständig gegen aggressive Medien.
- Filter aus PU, spülmaschinenfest
- Rückluftsperrklappe am Anschlussstutzen verhindert den Kaltlufteneinfall bei ausgeschaltetem Ventilator
- T-Modelle sind mit Nachlaufrelais ausgestattet, die nach Ablauf der eingestellten Nachlaufzeit (3-20 Minuten) den Ventilator ausschalten (Werkseinstellung 3 Minuten)
- T-HCS Modelle beinhalten einen Feuchtesensor (r.F.), einstellbar auf 4 vordefinierte Schwellenwerte (60%, 70%, 80%, 90 %). Auf der Leiterplatte ist zusätzlich ein Nachlaufrelais integriert, welches nach Unterschreitung des Schwellenwertes das Gerät nach Ablauf der voreingestellten Nachlaufzeit ausschaltet. Die Nachlaufzeit kann bei der Installation von 3 bis 20 Minuten eingestellt werden. (Werkseinstellung 3 Minuten)
- Leistung und Sicherheit zertifiziert durch unabhängiges Prüfinstitut (IMQ)
- Schutzklasse: II □ (Erdung nicht erforderlich)



SERIE

	BASE	TIMER	TIMER HCS
<b>MICRO 100 I</b>	<b>12017</b> MICRO 100 I <b>12045</b> MICRO 100 I ES	<b>12018</b> MICRO 100 I T <b>12046</b> MICRO 100 I T ES	<b>12065</b> MICRO 100 I T HCS
<b>MEDIO I</b>	<b>12020</b> MEDIO I	<b>12021</b> MEDIO I T	<b>12066</b> MEDIO I T HCS
<b>SUPER I</b>	<b>12023</b> SUPER I	<b>12024</b> SUPER I T	<b>12067</b> SUPER I T HCS



TECHNISCHE DATEN

ARTIKEL	V~50HZ	W min/max	A min/max	UPM min/max	MAX LUFTLEISTUNG		MAX DRUCK		Lp dB(A) 3m min/max	MAX °C	KG
					m³/h min/max	l/s min/max	mmH <sub>2</sub> O min/max	Pa min/max			
MICRO 100 I	220-240	20 27	0,10 0,12	1010 1450	75 100	21 28	20 22	196 218	26,3 34,3	50	1,91
MICRO 100 I ES	220-240	8 15	0,08 0,12	1090 1430	75 100	21 28	9 18	88 177	31,8 38,4	50	1,91
MEDIO I	220-240	25 29	0,14 0,18	1150 1890	70 122	19 34	21 34	206 331	35,9 41,2	50	2,8
SUPER I	220-240	50 115	0,36 0,50	1280 2190	140 285	38 79	20 48	196 476	33,6 46,7	50	4,27



VORT QUADRO I SERIE | PRODUKTDATENBLATT GEMÄSS VERORDNUNG N° 1254/2014/UE

	MASSEINHEIT	MICRO 100 I	MEDIO I
Lieferant oder Marke	-	Vortice	Vortice
SEC-Klasse in der Klimazone, durchschnittlich	-	NA	NA
Spezifischer Energieverbrauch (SEV), durchschnittlich		-15,0	-14
Spezifischer Energieverbrauch (SEV), kalt	kWh/m <sup>2</sup> Jahr	-1,7	-1
Spezifischer Energieverbrauch (SEV), warm		6,0	7
Lüftungstyp	-	RVU-U*	RVU-U*
Art des Antriebes	-	NA	MSD
Art Wärmrückgewinnungssystem HRS	-	keine	keine
Temperaturänderungsgrad bei Bezugsvolumenstrom	%	NA	NA
Höchster Luftvolumenstrom	m <sup>3</sup> /h	100	106
Elektrische Eingangsleistung inkl. Regelung bei höchstem Luftvolumenstrom	W	27,0	29,6
Schalleistungspegel	LWA [DB(A)]	54	62
Bezugsvolumenstrom	m <sup>3</sup> /s	0,0194	0,02944
Bezugsdruckdifferenz	Pa	95	196
SPI	W/(m <sup>3</sup> /h)	0,35714	0,384
Steuerungsfaktor CTRL	-	1	1
Art der Steuerung	-	manuell	manuell
Max. innere Leckage-Übertragung	%	NA	NA
Max. äußere Leckage-Übertragung	%	NA	NA
Mischquote	-	NA	NA
Lage und Beschreibung der Filterwechselanzeige	-	NA	NA
Druckschwankungsempfindlichkeit bei +20 Pa und -20 Pa	-	NA	0,06
Luftdichtheit innen/außen	m <sup>3</sup> /h	NA	NA
Jährlicher Stromverbrauch (AEC)	kWh Strom/Jahr	492	529
Jährliche Einsparung Heizenergie, durchschnittlich		1397	1397
Jährliche Einsparung Heizenergie, kalt	kWh Primär- energie/Jahr	2732	2732
Jährliche Einsparung Heizenergie, warm		632	632

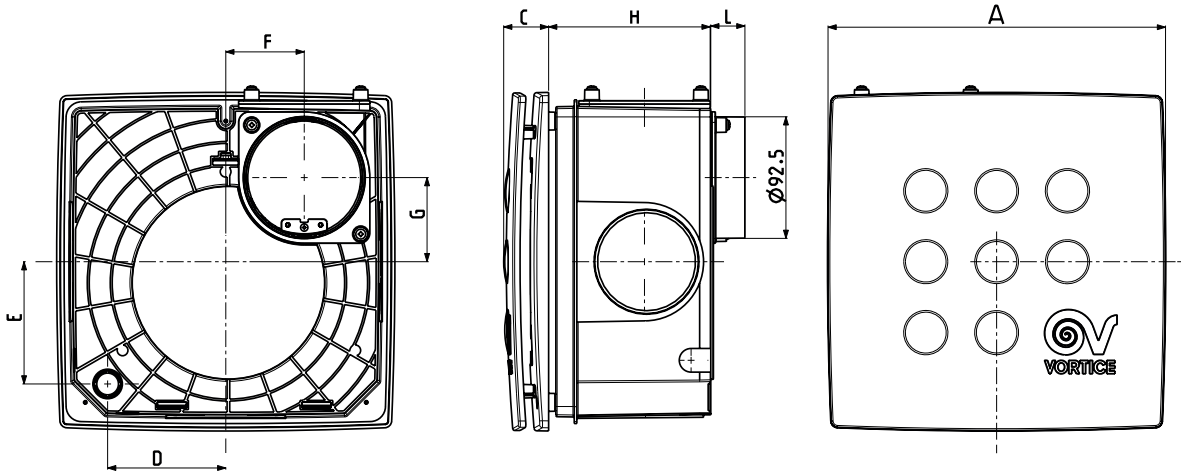
\* RVU-U: Lüftungsgerät für Wohngebäude - unidirektional \*\* NRUVU-U: Lüftungsgerät für Nichtwohngebäude - unidirektional \*\*\* MSD: mehrstufiger Antrieb NA: nicht anwendbar

VORT QUADRO I AC SERIE | PRODUKTDATENBLATT GEMÄSS VERORDNUNG N° 1254/2014/UE

	MASSEINHEIT	SUPER I
Lieferant oder Marke	-	Vortice
Lüftungstyp	-	NRVU-U**
Art des Antriebes	-	VSD***
Wärmrückgewinnungssystem HRS	-	Keine
Temperaturänderungsgrad	-	NA
NRVU Nennvolumenstrom	m <sup>3</sup> /s	0,05833
Elektrische Nenneingangsleistung	kW	0,095
SFPint	W/(m <sup>3</sup> /h)	NA
Einströmgeschwindigkeit bei Nennvolumenstrom	m/s	7,894
Nenn-Außendruck	Pa	205
Interner Druckverlust der Lüftungsbauteile	Pa	245
Interner Druckverlust der Nichtlüftungsbauteile	Pa	0
Statischer Wirkungsgrad der Ventilatoren, gemäß EU-Verordnung Nr. 327/2011	%	27,6
Maximale innere Leckage-Übertragung	%	NA
Maximale äußere Leckage-Übertragung	%	NA
Energieeffizienz oder Klassifizierung der Filter	-	NA
Beschreibung der Filteranzeige	%	NA
Gehäuse-Schalleistungspegel	dB(A)	67

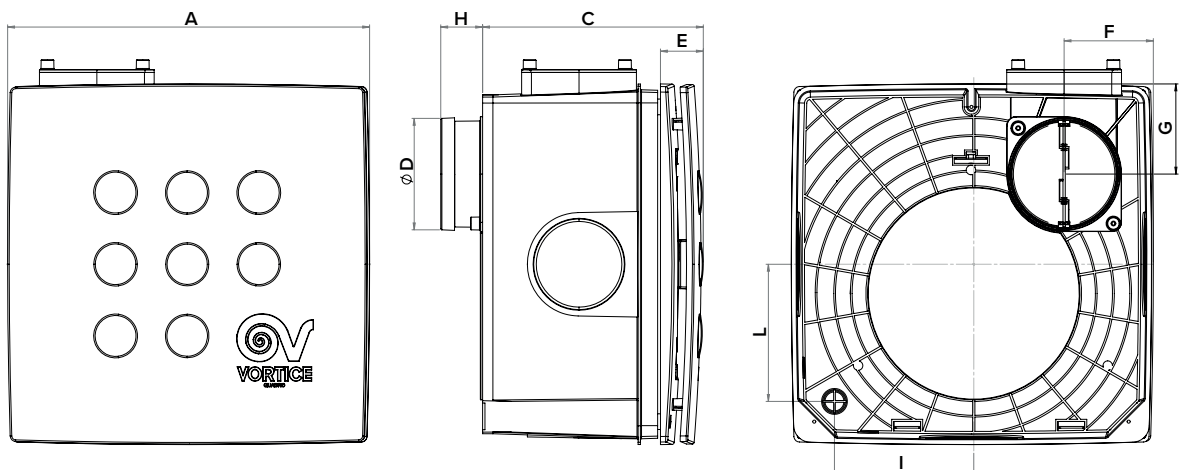
\* RVU-U: Lüftungsgerät für Wohngebäude - unidirektional \*\* NRUVU-U: Lüftungsgerät für Nichtwohngebäude - unidirektional NA: nicht anwendbar

ABMESSUNGEN



ARTIKEL	A	C	D	E	F	G	H	L
MICRO 100 I	258	34	92	90	64	60	118	26
MICRO 100 I ES	258	34	92	90	64	60	118	26
MEDIO I	287	37	97	103	72	69	130	26

Abmessungen (mm)



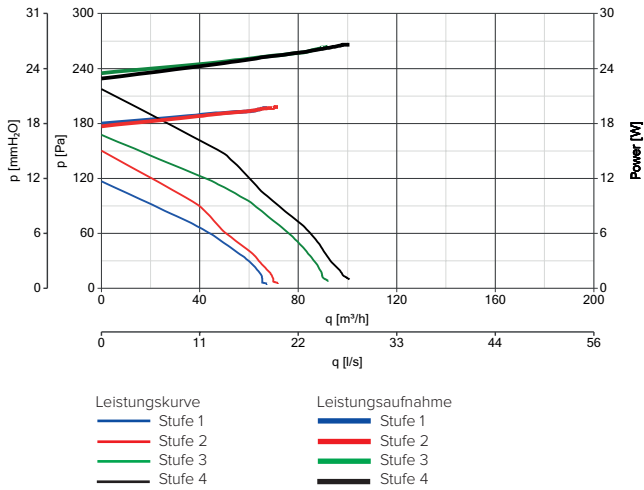
ARTIKEL	A	C	D	E	F	G	H	I	L
SUPER	314	190	97	37	76	79	37	120	120

Abmessungen (mm)

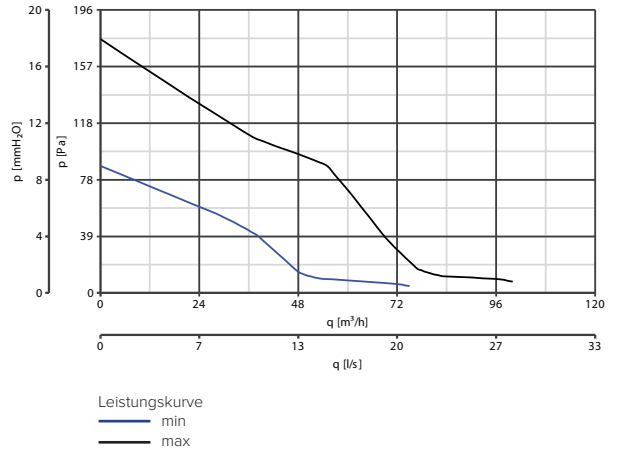


KENNLINIEN

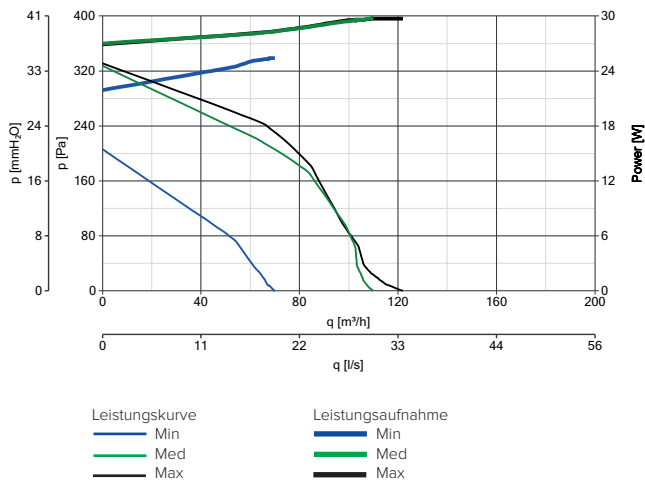
MICRO 100 I



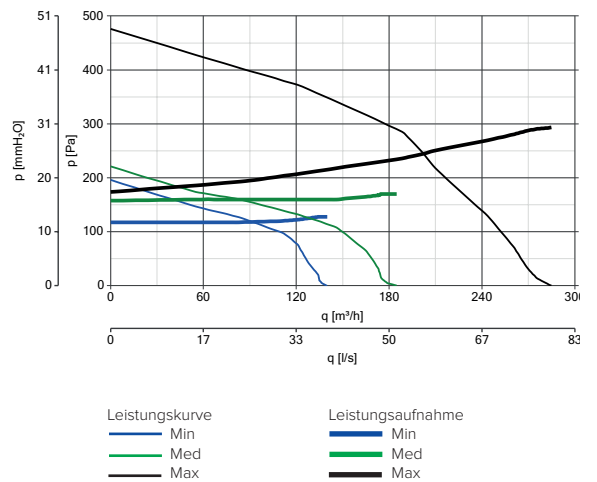
MICRO 100 I ES







MEDIO I




SUPER I



## STEUERGERÄTE

ABBILDUNG	BESCHREIBUNG	ART.-NR.	KOMPATIBEL ZU ART.-NR.
	<b>C 1.5</b> - RElektronischer Drehzahlsteller 1.5 A	12966	FÜR ALLE ARTIKEL
	<b>SCNRB</b> - Unterputz Drehzahlsteller	12971	FÜR ALLE ARTIKEL
	<b>SCB KIT</b> - Unterputzgehäuse für C 1.5	22481	12966
	<b>TRIO-S</b> - 3-Stufen-Schalter für Wand- und Unterputzmontage in UNI 503 Unterputzdosen	12871	12023 - 12024 -12067

## ZUBEHÖR

ABBILDUNG	BESCHREIBUNG	ART.-NR.	KOMPATIBEL ZU ART.-NR.
	<b>LUFTUMLENKUNG</b>	100/4 22310	Für alle Artikel
	<b>DECKENEINBAUSATZ</b>	MICRO 100 I 22491	12017 - 12045 - 12018 - 12046 - 12065
		MEDIO I 22492	12020 - 12021 - 12066
		SUPER I 22493	12023 - 12024 - 12067

## ANWENDUNGEN

