



DVS Dachventilatoren

Dachradialventilator mit vertikaler Ausblasrichtung.

- DVS ist die nicht isolierte Version
- DVSI ist die isolierte Version mit Schall- und Wärmedämmung 50 mm
- Umfangreiches Zubehör
- Erhältlich mit AC-Motoren für 50 und 60 Hz

[Online Katalog öffnen](#)

Flexibilität

Die DVS/DVSI-Ventilatoren sind für **Abluft** mit **vertikaler Ausblasrichtung** vorgesehen.

Die Ventilatoren sind für hohe Volumenströme bei mittlerem Druck ausgelegt, ohne übermäßigen Lärm zu erzeugen.

Verlässlichkeit

Das Gehäuse aus **seewasserbeständigem Aluminium**, das um einen **Rahmen aus verzinktem Stahl** gebaut ist, ist sehr widerstandsfähig. Dadurch ist der Ventilator auch für den Einsatz in Küstennähe geeignet.

Die Kombination aus Gehäuse- und Motorkonstruktion sorgt für einen minimalen Wartungsbedarf der Ventilatoren und ermöglicht einen langen **Dauerbetrieb**.

Leistung

Ein **schalloptimiertes** Radiallaufrad und ein **hocheffizienter** Außenläufermotor sorgen für hohe Leistung bei **minimalem Stromverbrauch** und **maximalem Wirkungsgrad**.

Zubehör

DVS/DVSI-Ventilatoren können zusammen mit verschiedenen Arten von **Zubehör** wie Dachsockeln, Klapprahmen, Dämpfern usw. ausgewählt werden.

Zertifizierungen



Ecodesign (ErP) compliant

Funktionsumfang

Konstruktion

Das **Gehäuse** ist aus **seewasserbeständigem Aluminium** gefertigt. Der **Grundrahmen** ist aus **verzinktem Stahl** mit integrierter Einlassdüse gefertigt. Integriertes Vogelschutzgitter aus pulverbeschichtetem, verzinktem Stahl. **DVSI** ist mit **50 mm Mineralwolle** **akustisch und thermisch isoliert**.

Lauftrad

Die DVS/DVSI-Ventilatoren verwenden **Radiallaufräder** mit **Rückwärtskrümmung**. Diese sind aus Hochleistungsverbundwerkstoff oder Aluminium (ab Größe 710), dynamisch **ausgewuchtet** und mit entsprechenden **Außenläufermotoren** gepaart.

Motor

DVS/DVSI-Ventilatoren werden mit **AC-Motor** geliefert. Die Motoren sind für **50Hz** und **60Hz** geeignet.

Motorschutz

AC-Motoren haben je nach Modell einen **integrierten Wärmeschutz** mit manueller (elektrischer) Rückstellung, einen vorverdrahteten integrierten **Thermokontakt TK** oder einen **Thermistor PTC** mit Zuleitungen für ein **Motorschutzgerät**.

Steuerung

Der **Wechselstrommotor** kann über einen **5-stufigen, stufenlosen** Drehzahlregler, einen **D/Y-Schalter** oder einen **Frequenzumrichter** gesteuert werden.

Einbau

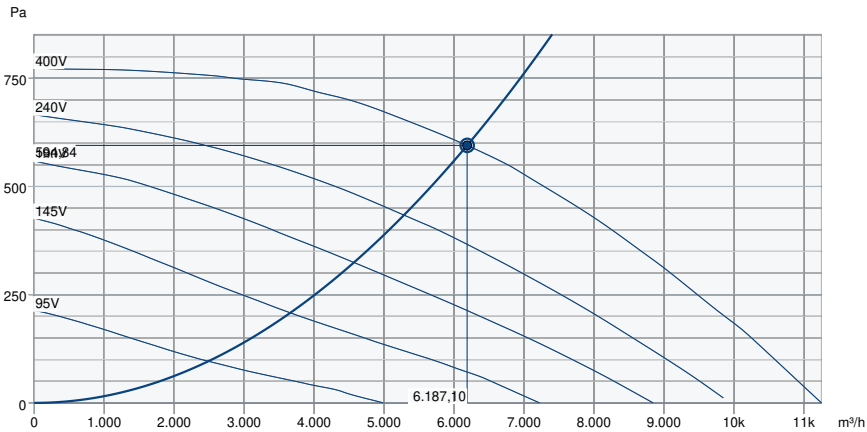
Die DVS/DVSI sind für die **Außenmontage** **vorgesehen**.

Technische Daten

Nenndaten		
Nennspannung	400	V
Frequenz	50	Hz
Phasen	3~	
Motor, Schaltung	D; Y	
Leistungsaufnahme	2.032	W
Eingangsleistung kW	2,032	kW
Strom	3,99	A
Drehzahl	1.386	rpm
Volumenstrom	max. 11.251	m³/h
Max. Fördermitteltemperatur	max. 60	°C
Max. Fördermitteltemperatur bei Drehzahlsteuerung	60	°C
Schutzklasse / Klassifizierung		
Schutzart, Motor	IP54	
Isolationsklasse	F	
Daten gemäß ErP-Richtlinie		
ErP ready	ErP 2018	
Abmessungen und Gewichte		
Gewicht	72	kg
Sonstiges		
Motortyp	AC	

Leistung

Leistungskurve



Betriebspunkt Daten

gewünschte Luftmenge	6.188 m³/h
benötigter statischer Druck	595 Pa
Betriebspunkt - Luftmenge	6.187 m³/h
gelieferter statischer Druck	595 Pa
Luftdichte	1,204 kg/m³
Leistung	2.002,9 W
Ventilatorsteuerung Drehzahl	1.388 1/min
Strom	3,95 A
SFP	1,165 kW/m³/s
Steuerspannung	400,0 V
Versorgungsspannung	400 V

Schalleistungspegel		63	125	250	500	1k	2k	4k	8k	Total
Einlass	dB(A)	59	65	69	74	76	71	64	56	79
Austritt	dB(A)	61	66	70	75	77	72	66	58	81

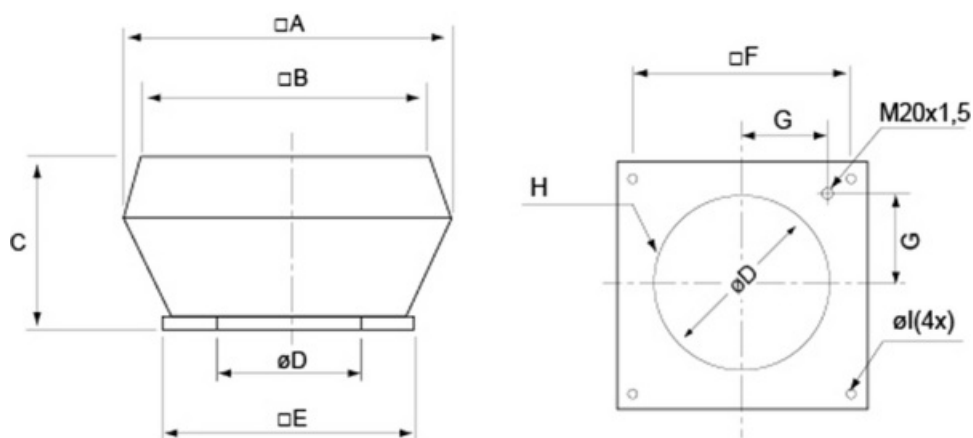
AMCA Certified Rating statements

- Catalogue Version:

Eco Design

Produkt	
Handelsname	Systemair
Produktname	DVS 560DV sileo
Eco Design	
ErP Konformität	2018
Kategorie	NWLA
Art des eingebauten oder einzubauenden Antriebs	Mehrstufenantrieb oder Drehzahlregelung
Typ	ELA
Art der Wärmerückgewinnung	ohne
thermischer Übertragungsgrad der Wärmerückgewinnung (UVU)	Nicht anwendbar
Nenn-Luftvolumenstrom (qv nom)	1,7186 m ³ /s
tatsächliche elektrische Eingangsleistung (p nom)	2,003 kW
Nennaußendruck (Ps, ext)	595 Pa
Ventilatorwirkungsgrad	51,1 %
höchste äußere Leckluft rate (Gehäuse)	0 %
Schalleistung (LWA)	81 dB(A)

Abmessungen

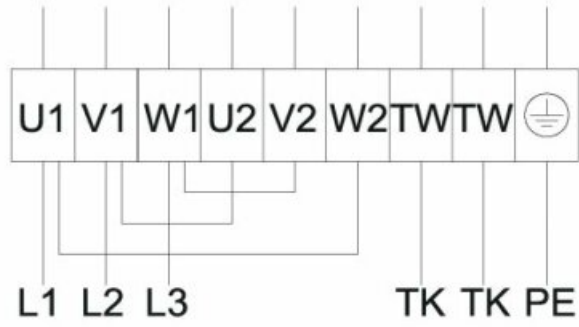


* Durchmesser D bezieht sich auf Lochkreis H

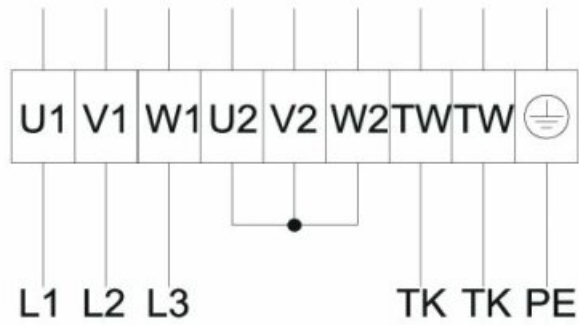
DVS/DVS sileo	□A	□B	C	∅D	□E	□F	G	H	∅I
560-630	1150	960	560	605	939	750	293	8xM8	14(4x)

Anschlussplan

Dreieckschaltung



Sternschaltung



Zubehör

- ASF 560/630, DVS Ansaugflansch (9570)
- ASS 560/630 Flexibler Stutzen (9577)
- Drehzahlsteller Trafo RTRDU 4 (5946)
- Frequenzumrichter FRQS-4A (36231)
- Motorschutzschalter S-DT 16E (161207)
- REV-9POL/12-7,5kW R/Y (33981)
- Stufenschalter S-DT2SKT, Y/D (2697)
- Bewegungsmelder IR24-P (6995)
- Raumthermostat RT-30 (5151)
- SSS 560 Schrägdachsockel-SD (30079)
- FDS 560/630 Flachdachsockel (9552)
- FTG 560/630 Klapprahmen (30509)
- VKS 560/630 Verschlussklappe (9545)
- REV-5POL/07-7,5kW B/G (281742)
- ASK 560/630 SSD Anströmkammer (300908)
- Drehzahlsteller Trafo RTRD 4 (5942)
- Frequenzumrichter FRQ5S-4A (36233)
- Motorschutzschalter S-DT 16 (161206)
- REV-5POL/07-7,5kW R/Y (33980)
- SSD 560/630 Sockelschalldämpf. (9564)
- TDA DV 560/630 Adapterrahmen (304815)
- Differenzdruckschalter DTV500A (96807)
- SDS 560/630 Schrägdachsockel (3781)
- Zeitschaltuhr MicroREX D21Plus (17822)
- FDS-L 560/630 Flachdachsockel (95283)
- VKM 560/630 Verschlussklappe (9557)
- DVS 560DV Dachventilator (281427)
- REV-9POL/12-7,5kW B/G (281743)

Dokumente

- Einbau-, Betriebs- und Wartungsanleitung_003
- EU Konformitätserklärung_de_004.pdf