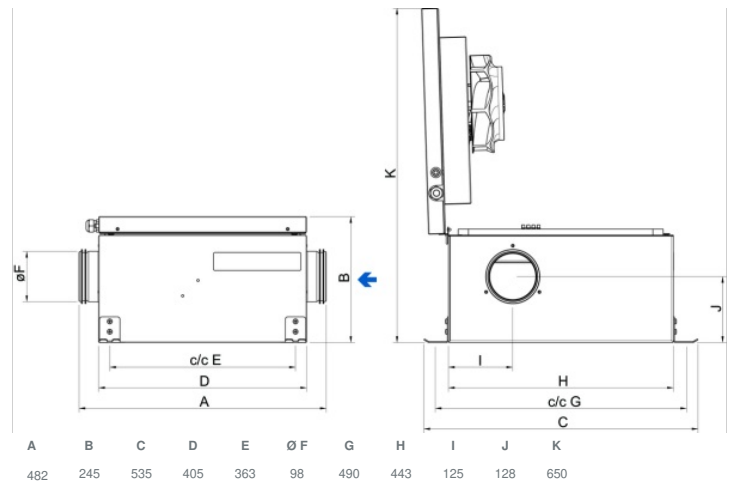




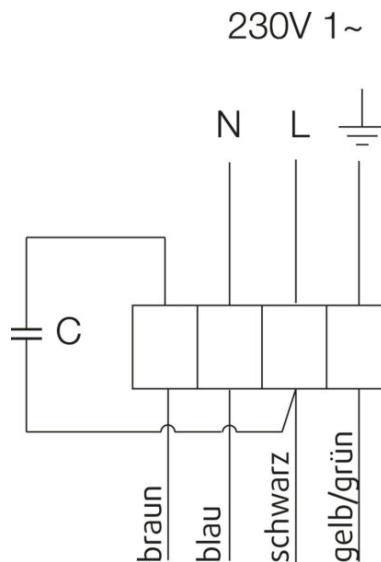
Technische Daten

Nenndaten	
Nennspannung	230 V
Frequenz	50 Hz
Phasen	1~
Leistungsaufnahme	48 W
Strom	0,21 A
Drehzahl	2.578 rpm
Volumenstrom	max. 239 m³/h
Kapazität des Kondensator	1,5 µF
Max. Fördermitteltemperatur	max. 70 °C
Max. Fördermitteltemperatur bei Drehzahlsteuerung	70 °C
Schalldaten	
Schalldruckpegel in 3m (20m² Sabine)	33 dB
Schutzklasse / Klassifizierung	
Schutzart, Motor	IP44
Isolationsklasse	F
Daten gemäß ErP-Richtlinie	
Energieklasse, Grundgerät	C
Energieklasse, lokale Anforderung	E
ErP ready	ErP 2016; ErP 2018
Abmessungen und Gewichte	
Kanalabmessungen, rund, Einlass	100 mm
Kanalabmessungen, rund, Auslass	100 mm
Gewicht	13,5 kg
Sonstiges	
Duct connection type	Rund
Motortyp	AC

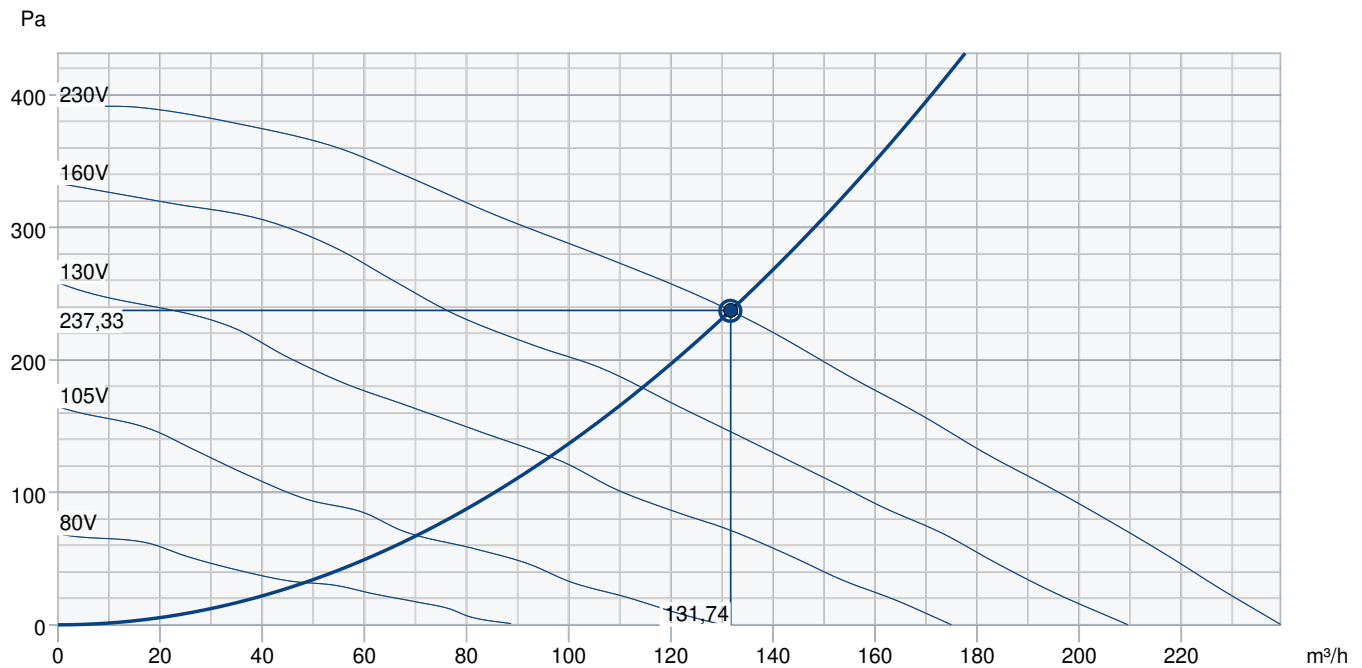
Abmessungen



Anschlussplan



Leistungskurve



Betriebspunkt Daten											
gewünschte Luftmenge											132 m³/h
benötigter statischer Druck											237 Pa
Betriebspunkt - Luftmenge											132 m³/h
gelieferter statischer Druck											237 Pa
Luftdichte											1,204 kg/m³
Leistung											47,5 W
Ventilatorsteuerung Drehzahl											2.577 1/min
Strom											0,20 A
SFP											1,298 kW/m³/s
Steuerspannung											230,0 V
Versorgungsspannung											230 V
Schalleistungspegel		63	125	250	500	1k	2k	4k	8k	Total	
Einlass	dB(A)	48	46	45	43	40	36	32	36	52	
Austritt	dB(A)	52	55	59	61	61	56	46	37	66	
Gehäuseabstrahlung	dB(A)	19	25	27	32	32	31	31	35	40	
Schalldruckpegel in 3m (20m² Sabin)	dB(A)	-	-	-	-	-	-	-	-	33	
Schalldruckpegel in 3m (Freifeld)	dB(A)	-	-	-	-	-	-	-	-	19	
Zubehör											

Zubehör

Drehzahlsteller Trafo RE 1,5 (5000)
 REV-3POL/03-7,5kW R/Y (33978)
 Thyristorsteller REE 1 (5314)
 VKK 100 Verschlussklappe (1623)
 CO2-Raumfühler CO2RT-R-D (6993)
 Differenzdruckschalter DTV500A (96807)
 Raumthermostat RT-30 (5151)
 E-Heizter CB 100 - 0,4kW (5288)
 E-Heizter CBM 100 - 0,6kW (5479)
 FGR 100 Filterkassette (1802)
 LDC 100-1200 Schalldämpfer (5996)
 LDC 100-600 Schalldämpfer (5188)
 RSK 100 Rückschlagklappe (5597)
 VBC 100-3 Heizregister PWW (9838)
 VK-10 Wand-Verschlussklappe (87682)

Drehzahlsteller Trafo REU 1.5 (5004)
 SG 100 Schutzgitter (5606)
 Thyristorsteller REPT 6 (5698)
 Bewegungsmelder IR24-P (6995)
 Differenzdruckschalter DTV 200 (6261)
 IGK 100 Ansauggitter (1630)
 CWK 100-3-2,5 Kaltwasserkühler (30019)
 E-Heizter CB 100 - 0,6kW (5376)
 FFR 100 Filterkassette (1766)
 FK 100 Verbindungsmanschette (1607)
 LDC 100-300 Schalldämpfer (8180)
 LDC 100-900 Schalldämpfer (5189)
 VBC 100 Heizregister PWW (5456)
 VBF 100 Heizreg. PWW m. Filter (1724)
 Raumhygrostat HR-S (286251)

Dokumente

INSTALLATION_OPERATION_AND_MAINTENANCE_INSTRUCTION_KV_DUO_KVK_DUO_KVK_003_DE.PDF
 COMMISSIONING_RECCORD_FANS_DE.PDF