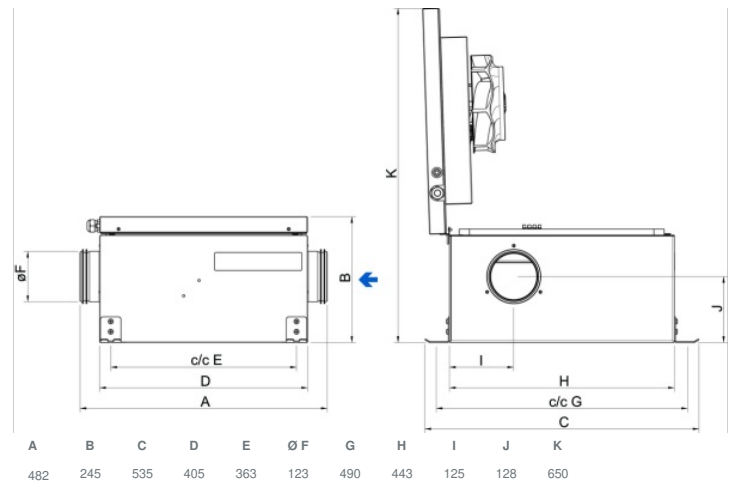




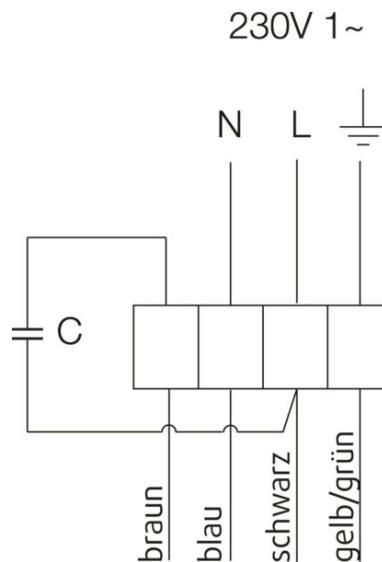
Technische Daten

| Nenndaten | |
|---|---------------|
| Nennspannung | 230 V |
| Frequenz | 50 Hz |
| Phasen | 1~ |
| Leistungsaufnahme | 46 W |
| Strom | 0,204 A |
| Drehzahl | 2.549 rpm |
| Volumenstrom | max. 275 m³/h |
| Kapazität des Kondensator | 1,5 µF |
| Max. Fördermitteltemperatur | max. 70 °C |
| Max. Fördermitteltemperatur bei Drehzahlsteuerung | 70 °C |
| Schalldaten | |
| Schalldruckpegel in 3m (20m² Sabine) | 31 dB(A) |
| Schutzklasse / Klassifizierung | |
| Schutzart, Motor | IP44 |
| Isolationsklasse | B |
| Daten gemäß ErP-Richtlinie | |
| Energieklasse, Grundgerät | E |
| Energieklasse, lokale Anforderung | B |
| ErP ready | ErP 2018 |
| Abmessungen und Gewichte | |
| Kanalabmessungen, rund, Einlass | 125 mm |
| Kanalabmessungen, rund, Auslass | 125 mm |
| Gewicht | 13,5 kg |
| Sonstiges | |
| Duct connection type | Rund |
| Motortyp | AC |

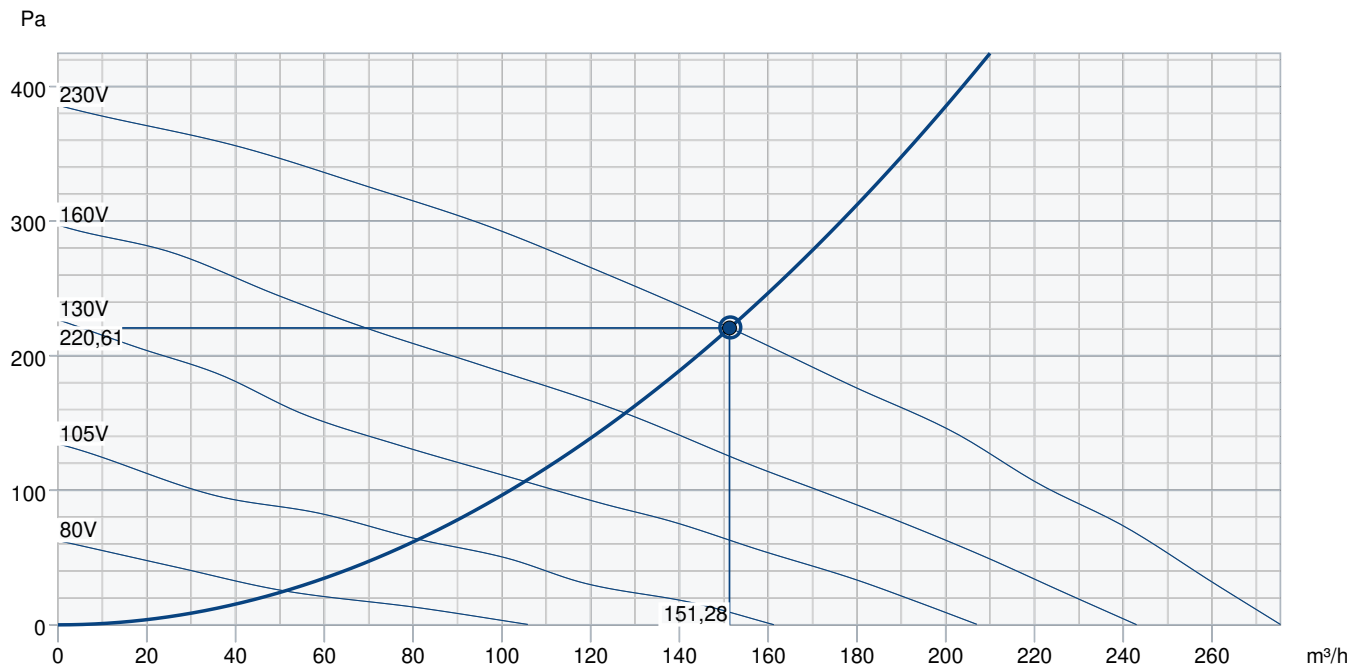
Abmessungen



Anschlussplan



Leistungskurve



| Betriebspunkt Daten | | | | | | | | | | |
|-------------------------------------|---------------|----|-----|-----|-----|----|----|----|----|-------|
| gewünschte Luftmenge | 151 m³/h | | | | | | | | | |
| benötigter statischer Druck | 221 Pa | | | | | | | | | |
| Betriebspunkt - Luftmenge | 151 m³/h | | | | | | | | | |
| gelieferter statischer Druck | 221 Pa | | | | | | | | | |
| Luftdichte | 1,204 kg/m³ | | | | | | | | | |
| Leistung | 46,4 W | | | | | | | | | |
| Ventilatorsteuerung Drehzahl | 2.549 1/min | | | | | | | | | |
| Strom | 0,20 A | | | | | | | | | |
| SFP | 1,104 kW/m³/s | | | | | | | | | |
| Steuerspannung | 230,0 V | | | | | | | | | |
| Versorgungsspannung | 230 V | | | | | | | | | |
| Schalleistungspegel | | 63 | 125 | 250 | 500 | 1k | 2k | 4k | 8k | Total |
| Einlass | dB(A) | 47 | 44 | 49 | 41 | 40 | 36 | 24 | 22 | 53 |
| Austritt | dB(A) | 50 | 54 | 60 | 59 | 60 | 56 | 47 | 37 | 66 |
| Gehäuseabstrahlung | dB(A) | 18 | 25 | 35 | 29 | 29 | 30 | 21 | 20 | 38 |
| Schalldruckpegel in 3m (20m² Sabin) | dB(A) | - | - | - | - | - | - | - | - | 31 |
| Schalldruckpegel in 3m (Freifeld) | dB(A) | - | - | - | - | - | - | - | - | 17 |
| Zubehör | | | | | | | | | | |

Zubehör

- Drehzahlsteller Trafo RE 1,5 (5000)
- Frequenzumrichter FRQ5S-E-6A (37421)
- SG 125 Schutzgitter (5607)
- Thyristorsteller REPT 6 (5698)
- VKK 125 Verschlussklappe (1624)
- CO2-Raumfühler CO2RT-R-D (6993)
- Frequenzumrichter FRQS-E-6A (37419)
- Raumthermostat RT-30 (5151)
- CWK 125-3-2.5 Kaltwasserkühler (30021)
- E-Erhitzer CB 125 - 1,2kW (5290)
- E-Erhitzer CBM 125 - 1,2kW (5480)
- FGR 125 Filterkassette (1804)
- LDC 125-1200 Schalldämpfer (5997)
- LDC 125-600 Schalldämpfer (5190)
- RSK 125 Rückschlagklappe (5598)
- VBF 125 Heizreg. PWW m. Filter (1730)

- Drehzahlsteller Trafo REU 1.5 (5004)
- REV-3POL/03-7,5kW R/Y (33978)
- Thyristorsteller REE 1 (5314)
- Thyristorsteller RETP 6 (32293)
- Bewegungsmelder IR24-P (6995)
- Differenzdruckschalter DTV500A (96807)
- IGK 125 Ansauggitter (1631)
- VBC 125-3 Heizregister PWW (9839)
- E-Erhitzer CB 125 - 0,6kW (5289)
- E-Erhitzer CB 125 - 1,8kW (5377)
- FFR 125 Filterkassette (1768)
- FK 125 Verbindungsmanschette (1608)
- LDC 125-300 Schalldämpfer (53722)
- LDC 125-900 Schalldämpfer (5191)
- VBC 125 Heizregister PWW (5457)
- Raumhygrostat HR-S (286251)

Dokumente

- INSTALLATION_OPERATION_AND_MAINTENANCE_INSTRUCTION_KV_DUO_KVK_DUO_KVK_003_DE.PDF
- COMMISSIONING_RECCORD_FANS_DE.PDF