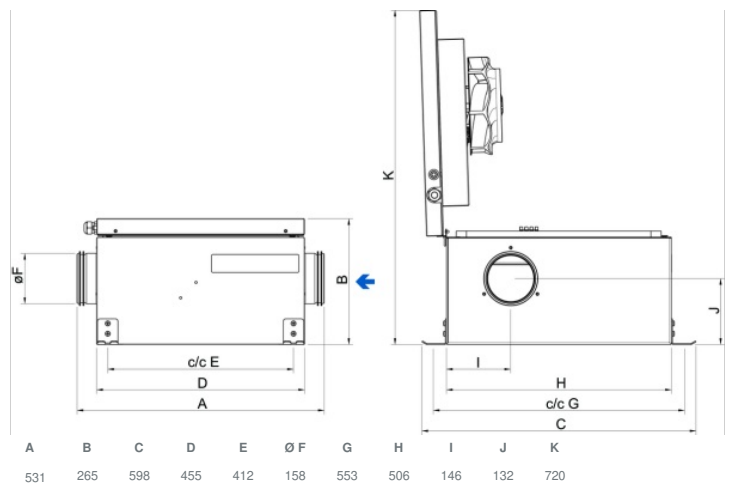




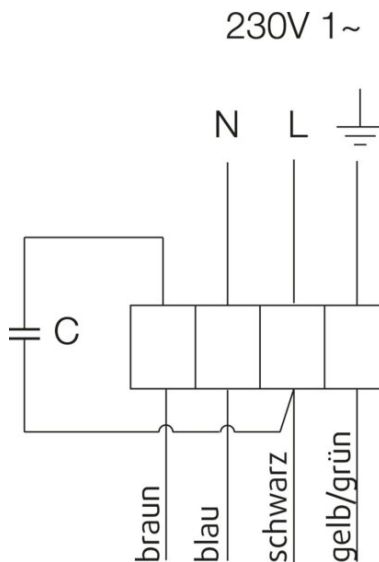
## Technische Daten

Nenndaten	
Nennspannung	230 V
Frequenz	50 Hz
Phasen	1~
Leistungsaufnahme	88 W
Strom	0,402 A
Drehzahl	2.647 rpm
Volumenstrom	max. 551 m³/h
Kapazität des Kondensator	2,5 µF
Max. Fördermitteltemperatur	max. 70 °C
Max. Fördermitteltemperatur bei Drehzahlsteuerung	70 °C
Schalldaten	
Schalldruckpegel in 3m (20m² Sabine)	37 dB(A)
Schutzklasse / Klassifizierung	
Schutzart, Motor	IP44
Isolationsklasse	F
Daten gemäß ErP-Richtlinie	
Energieklasse, Grundgerät	E
Energieklasse, lokale Anforderung	C
ErP ready	ErP 2018
Abmessungen und Gewichte	
Kanalabmessungen, rund, Einlass	160 mm
Kanalabmessungen, rund, Auslass	160 mm
Gewicht	17,2 kg
Sonstiges	
Duct connection type	Rund
Motortyp	AC

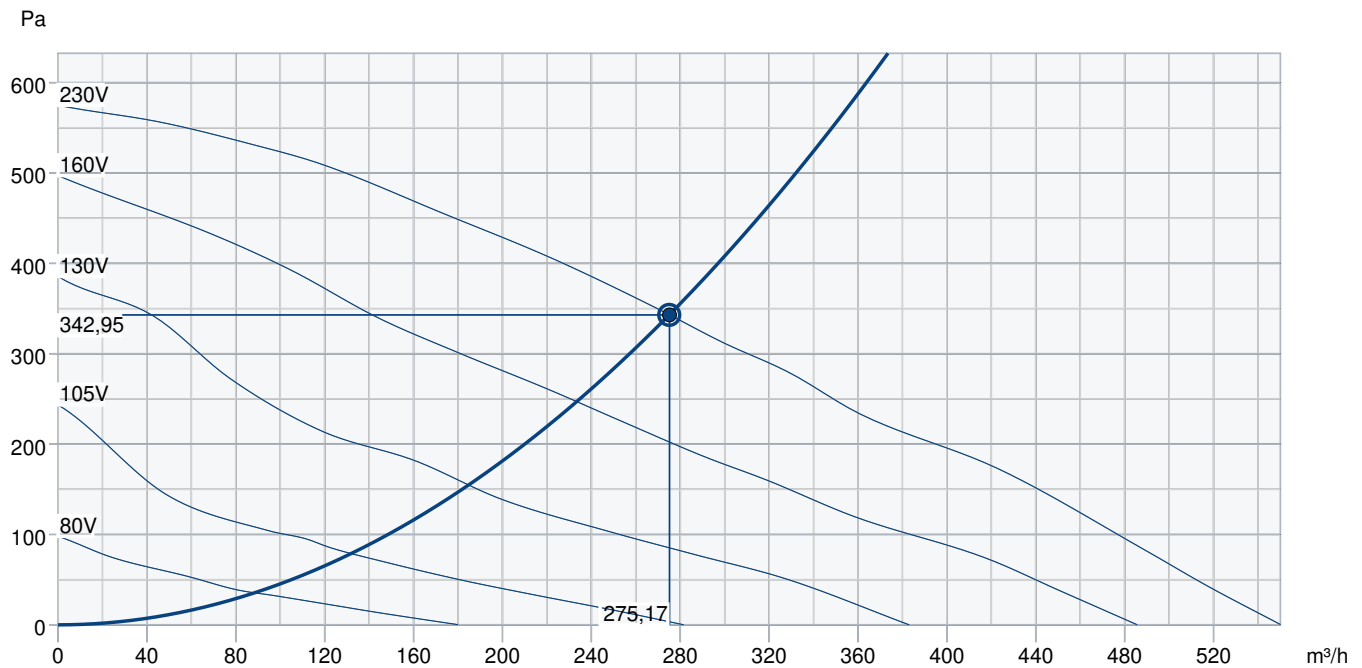
## Abmessungen



## Anschlussplan



# Leistungskurve



Betriebspunkt Daten										
gewünschte Luftmenge	275 m³/h									
benötigter statischer Druck	343 Pa									
Betriebspunkt - Luftmenge	275 m³/h									
gelieferter statischer Druck	343 Pa									
Luftdichte	1,204 kg/m³									
Leistung	88,3 W									
Ventilatorsteuerung Drehzahl	2.632 1/min									
Strom	0,40 A									
SFP	1,156 kW/m³/s									
Steuerspannung	230,0 V									
Versorgungsspannung	230 V									
Schalleistungspegel		63	125	250	500	1k	2k	4k	8k	Total
Einlass	dB(A)	53	52	58	47	44	40	35	28	60
Austritt	dB(A)	55	60	66	65	63	60	52	40	71
Gehäuseabstrahlung	dB(A)	26	35	41	36	33	31	31	22	44
Schalldruckpegel in 3m (20m² Sabin)	dB(A)	-	-	-	-	-	-	-	-	37
Schalldruckpegel in 3m (Freifeld)	dB(A)	-	-	-	-	-	-	-	-	23
Zubehör										

## Zubehör

- Drehzahlsteller Trafo RE 1,5 (5000)
- Frequenzumrichter FRQ5S-E-6A (37421)
- REV-3POL/03-7,5kW R/Y (33978)
- Thyristorsteller REE 1 (5314)
- Thyristorsteller RETP 6 (32293)
- Bewegungsmelder IR24-P (6995)
- Differenzdruckschalter DTV500A (96807)
- Raumthermostat RT-30 (5151)
- E-Erhitzer CB 160 - 1,2kW (5291)
- E-Erhitzer CB 160 - 2,7kW (5382)
- E-Erhitzer CBM 160 - 2,1kW (5482)
- FGR 160 Filterkassette (1809)
- LDC 160-300 Schalldämpfer (53108)
- LDC 160-900 Schalldämpfer (5193)
- VBC 160 Heizregister PWW (5458)
- VBF 160 Heizreg. PWW m. Filter (1731)

- Drehzahlsteller Trafo REU 1.5 (5004)
- IGK 160 Ansauggitter (1632)
- SG 160 Schutzgitter (5608)
- Thyristorsteller REPT 6 (5698)
- VKK 160 Verschlussklappe (1625)
- CO2-Raumfühler CO2RT-R-D (6993)
- Frequenzumrichter FRQS-E-6A (37419)
- CWK 160-3-2,5 Kaltwasserkühler (30022)
- E-Erhitzer CB 160 - 2,1kW (5292)
- E-Erhitzer CB 160 - 5,0kW (5383)
- FFR 160 Filterkassette (1770)
- FK 160 Verbindungsmanschette (1610)
- LDC 160-600 Schalldämpfer (5192)
- RSK 160 Rückschlagklappe (5601)
- VBC 160-3 Heizregister PWW (9840)
- Raumhygrostat HR-S (286251)

## Dokumente

- INSTALLATION\_OPERATION\_AND\_MAINTENANCE\_INSTRUCTION\_KV\_DUO\_KVK\_DUO\_KVK\_003\_DE.PDF
- COMMISSIONING\_RECCORD\_FANS\_DE.PDF