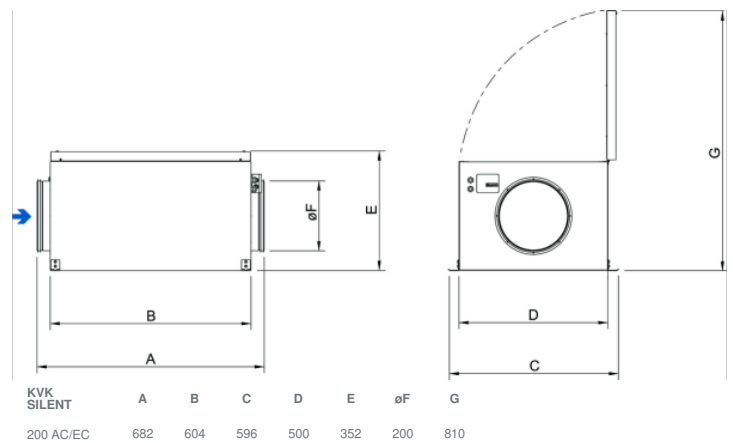




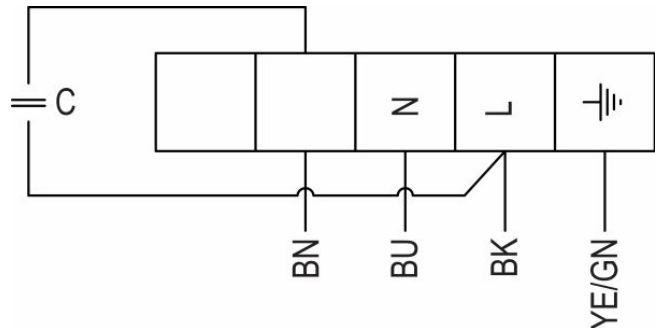
## Technische Daten

Nenndaten	
Nennspannung	230 V
Frequenz	50 Hz
Phasen	1~
Leistungsaufnahme	105 W
Strom	0,465 A
Drehzahl	2.439 rpm
Volumenstrom	max. 738 m³/h
Kapazität des Kondensator	2,5 µF
Max. Fördermitteltemperatur	max. 70 °C
Max. Fördermitteltemperatur bei Drehzahlsteuerung	70 °C
Schalldaten	
Schalldruckpegel in 3m (20m² Sabine)	40 dB(A)
Schutzklasse / Klassifizierung	
Schutzart, Motor	IP44
Isolationsklasse	F
Daten gemäß ErP-Richtlinie	
Energieklasse, Grundgerät	E
Energieklasse, lokale Anforderung	C
ErP ready	ErP 2018
Abmessungen und Gewichte	
Kanalabmessungen, rund, Einlass	200 mm
Kanalabmessungen, rund, Auslass	200 mm
Gewicht	21,1 kg
Sonstiges	
Duct connection type	Rund
Motortyp	AC

## Abmessungen



## Anschlussplan



YE Gelb

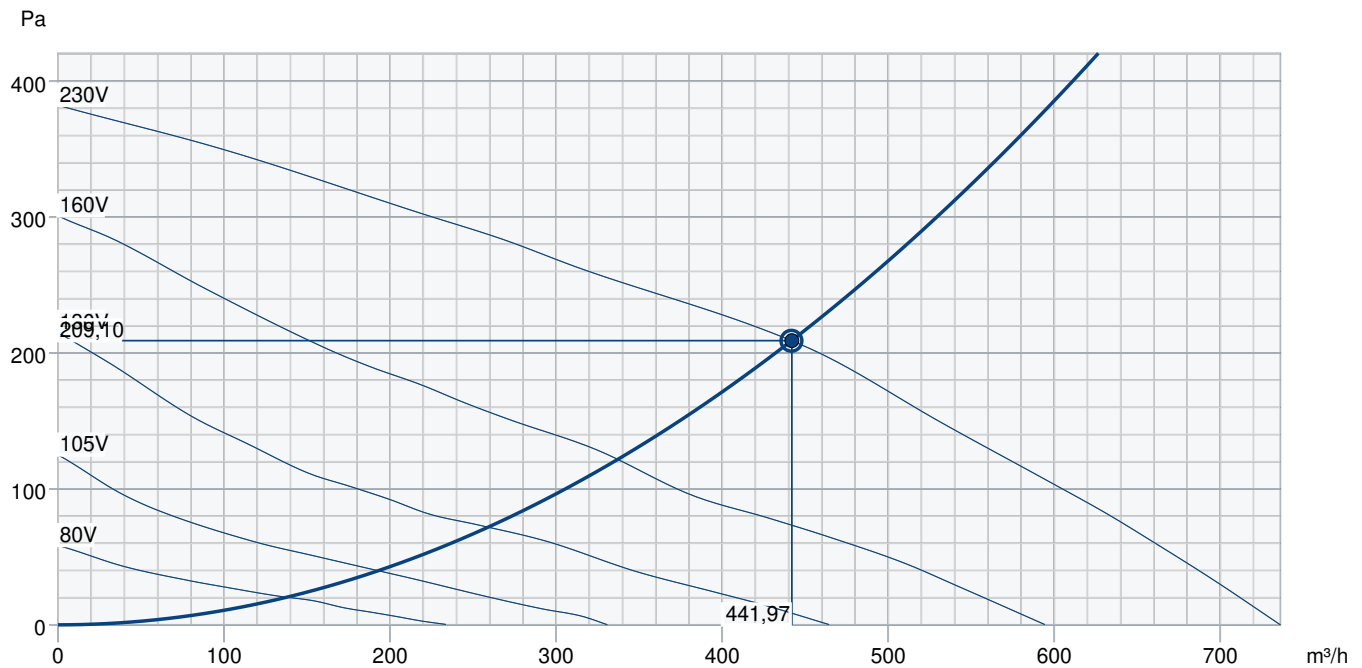
BU Blau

GN Grün

BN Braun

BK Schwarz

# Leistungskurve



Betriebspunkt Daten										
gewünschte Luftmenge	442 m³/h									
benötigter statischer Druck	209 Pa									
Betriebspunkt - Luftmenge	442 m³/h									
gelieferter statischer Druck	209 Pa									
Luftdichte	1,204 kg/m³									
Leistung	103,1 W									
Ventilatorsteuerung Drehzahl	2.444 1/min									
Strom	0,50 A									
SFP	0,840 kW/m³/s									
Steuerspannung	230,0 V									
Versorgungsspannung	230 V									
Schalleistungspegel		63	125	250	500	1k	2k	4k	8k	Total
Einlass	dB(A)	51	56	62	54	47	45	43	40	64
Austritt	dB(A)	48	51	60	58	55	57	51	40	65
Gehäuseabstrahlung	dB(A)	24	34	45	39	34	31	33	33	47
Schalldruckpegel in 3m (20m² Sabin)	dB(A)	-	-	-	-	-	-	-	-	40
Schalldruckpegel in 3m (Freifeld)	dB(A)	-	-	-	-	-	-	-	-	26
Zubehör										

## Zubehör

- Drehzahlsteller Trafo RE 1,5 (5000)
- Frequenzumrichter FRQ5S-E-6A (37421)
- SG 200 Schutzgitter (5609)
- Thyristorsteller REPT 6 (5698)
- VKK 200 Verschlussklappe (1626)
- CO2-Raumfühler CO2RT-R-D (6993)
- Frequenzumrichter FRQS-E-6A (37419)
- Raumthermostat RT-30 (5151)
- CWK 200-3-2.5 Kaltwasserkühler (30023)
- E-Erhitzer CB 200 - 3,0kW (5370)
- E-Erhitzer CB 200 - 5,0kW (5371)
- FFR 200 Filterkassette (1773)
- FK 200 Verbindungsmanschette (1611)
- LDC 200-900 Schalldämpfer (5195)
- VBC 200 Heizregister PWW (5459)
- Raumhygrostat HR-S (286251)

- Drehzahlsteller Trafo REU 1.5 (5004)
- REV-5POL/05-7,5kW R/Y (33979)
- Thyristorsteller REE 1 (5314)
- Thyristorsteller RETP 6 (32293)
- Bewegungsmelder IR24-P (6995)
- Differenzdruckschalter DTV500A (96807)
- IGK 200 Ansauggitter (1633)
- VBF 200 Heizreg. PWW m. Filter (1732)
- E-Erhitzer CB 200 - 2,1kW (5384)
- E-Erhitzer CB 200 - 3,0kW (5294)
- E-Erhitzer CBM 200 - 5,0kW (5483)
- FGR 200 Filterkassette (1812)
- LDC 200-600 Schalldämpfer (5194)
- RSK 200 Rückschlagklappe (5602)
- VBC 200-3 Heizregister PWW (9841)

## Dokumente

- INSTALLATION\_OPERATION\_AND\_MAINTENANCE\_INSTRUCTION\_KV\_DUO\_KVK\_DUO\_KVK\_003\_DE.PDF
- COMMISSIONING\_RECCORD\_FANS\_DE.PDF