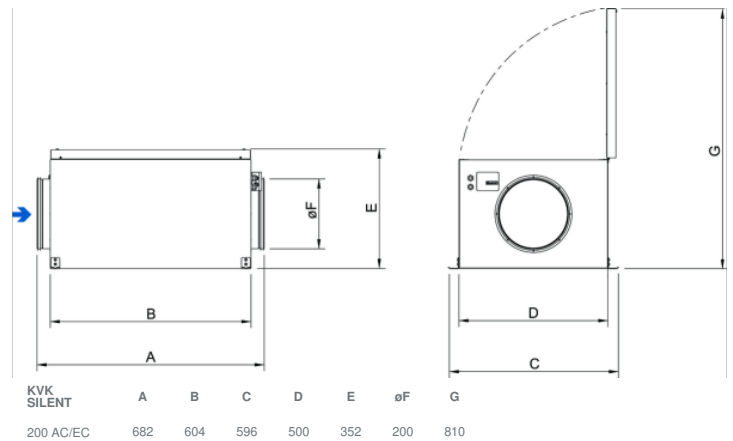




## Technische Daten

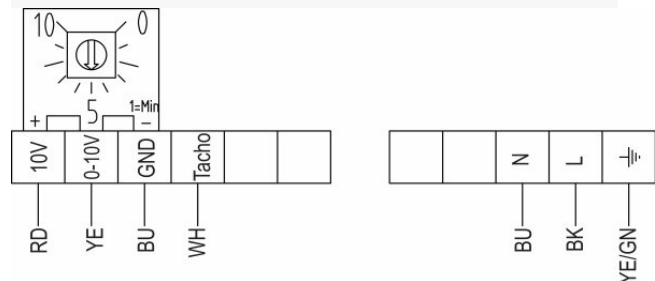
Nenndaten	
Nennspannung	230 V
Frequenz	50; 60 Hz
Phasen	1~
Leistungsaufnahme	120 W
Strom	0,929 A
Drehzahl	2.479 rpm
Volumenstrom	max. 932 m³/h
Max. Fördermitteltemperatur	max. 60 °C
Max. Fördermitteltemperatur bei Drehzahlsteuerung	60 °C
Schalldaten	
Schalldruckpegel in 3m (20m² Sabine)	42 dB(A)
Schutzklasse / Klassifizierung	
Schutzart, Motor	IP54
Isolationsklasse	B
Daten gemäß ErP-Richtlinie	
Energieklasse, Grundgerät	E
Energieklasse, lokale Anforderung	B
ErP ready	ErP 2018
Abmessungen und Gewichte	
Kanalabmessungen, rund, Einlass	200 mm
Kanalabmessungen, rund, Auslass	200 mm
Gewicht	21 kg
Sonstiges	
Duct connection type	Rund
Motor typ	EC

## Abmessungen

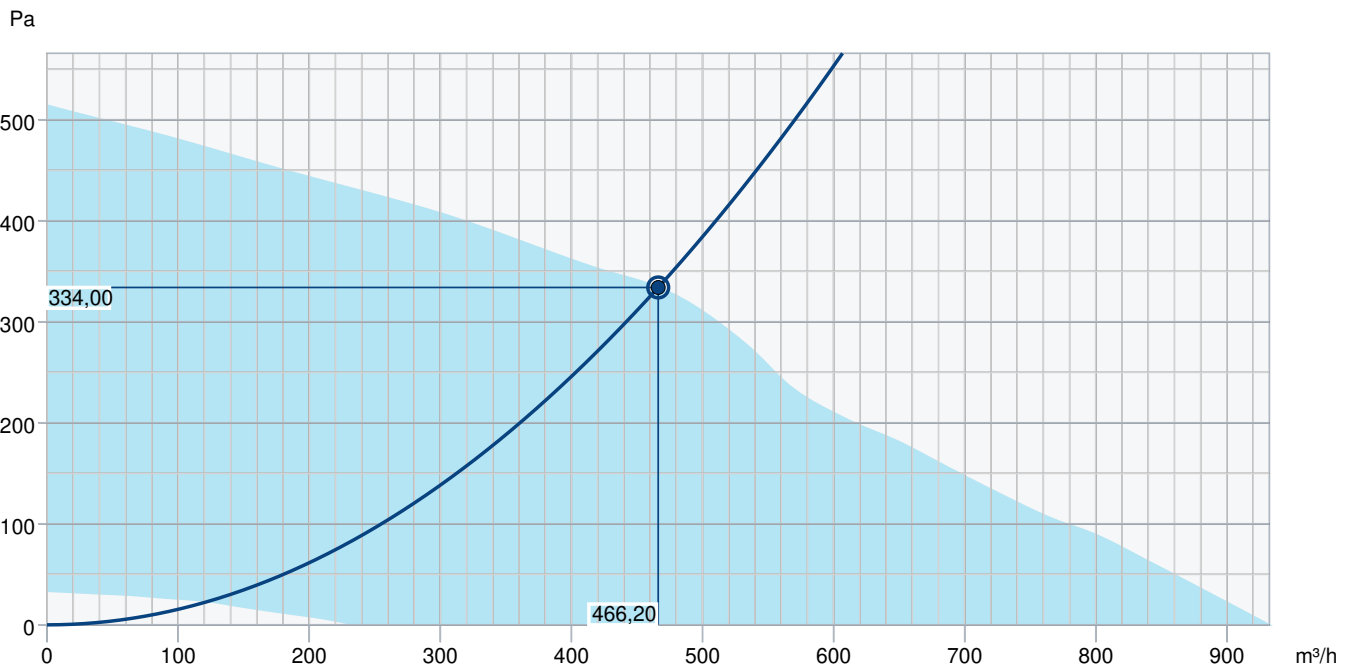


## Anschlussplan

RD	Rot	10 V	
YE	Gelb	0...10 V	
BU	Blau	GND	
WH	Weiß	RSA	
BN	Braun	RSB	RS-485/Modbus
WH	Weiß	COM	Schaltausgang
WH	Weiß	NC	Schaltausgang NC (normally closed)
BU	Blau	N	Neutraleiter
BK	Schwarz	L	Spannungsversorgung 230V AC
YE/GN	Gelb/Grün	PE	Schutzleiter



# Leistungskurve



## Betriebspunkt Daten

gewünschte Luftmenge	466 m³/h
benötigter statischer Druck	334 Pa
Betriebspunkt - Luftmenge	466 m³/h
gelieferter statischer Druck	334 Pa
Luftdichte	1,204 kg/m³
Leistung	117,6 W
Ventilatorsteuerung Drehzahl	2.546 1/min
Strom	0,90 A
SFP	0,908 kW/m³/s
Steuerspannung	10,0 V
Versorgungsspannung	230 V

Schalleistungspegel		63	125	250	500	1k	2k	4k	8k	Total
Einlass	dB(A)	55	57	62	56	48	46	45	44	65
Austritt	dB(A)	52	54	63	61	58	60	53	45	67
Gehäuseabstrahlung	dB(A)	29	33	46	42	40	29	27	29	49
Schalldruckpegel in 3m (20m² Sabin)	dB(A)	-	-	-	-	-	-	-	-	42
Schalldruckpegel in 3m (Freifeld)	dB(A)	-	-	-	-	-	-	-	-	28

## Zubehör

CO2+Temp-Regler EC-Basic-CO2/T (24808)

Drehzahlsteller S-5EC-2, 0-10V (449084)

Feuchteregler EC-Basic-H (24807)

Potentiometer MTP 20, 0-10V (310220)

Regelmodul CXE/AV Modbus (37256)

SG 200 Schutzgitter (5609)

Universalregler EC-Basic-U (24806)

VKK 200 Verschlussklappe (1626)

CO2-Raumfühler CO2RT-R-D (6993)

Raumthermostat RT-30 (5151)

CWK 200-3-2,5 Kaltwasserkühler (30023)

E-Heizter CB 200 - 3,0kW (5370)

E-Heizter CB 200 - 5,0kW (5371)

FFR 200 Filterkassette (1773)

FK 200 Verbindungsmanschette (1611)

LDC 200-600 Schalldämpfer (5194)

RSK 200 Rückschlagklappe (5602)

VBC 200-3 Heizregister PWW (9841)

Drehzahlsteller EC-Selector (9908)

Fernbedienung EC-Vent RU (3018)

Potentiometer MTP 10, 0-10V (32731)

Potentiometer MTV 1/010, 0-10V (30650)

REV-3POL/03-7,5kW R/Y (33978)

Temperaturregler EC-Basic-T (24805)

Universalregler EC-Vent CB (3115)

Bewegungsmelder IR24-P (6995)

IGK 200 Ansauggitter (1633)

VBF 200 Heizreg. PWW m. Filter (1732)

E-Heizter CB 200 - 2,1kW (5384)

E-Heizter CB 200 - 3,0kW (5294)

E-Heizter CBM 200 - 5,0kW (5483)

FGR 200 Filterkassette (1812)

LDC 200-300 Schalldämpfer (53369)

LDC 200-900 Schalldämpfer (5195)

VBC 200 Heizregister PWW (5459)

Raumhygrostat HR-S (286251)

## Dokumente

INSTALLATION\_OPERATION\_AND\_MAINTENANCE\_INSTRUCTION\_KV\_DUO\_KVK\_DUO\_KVK\_003\_DE.PDF

COMMISSIONING\_RECORD\_FANS\_DE.PDF