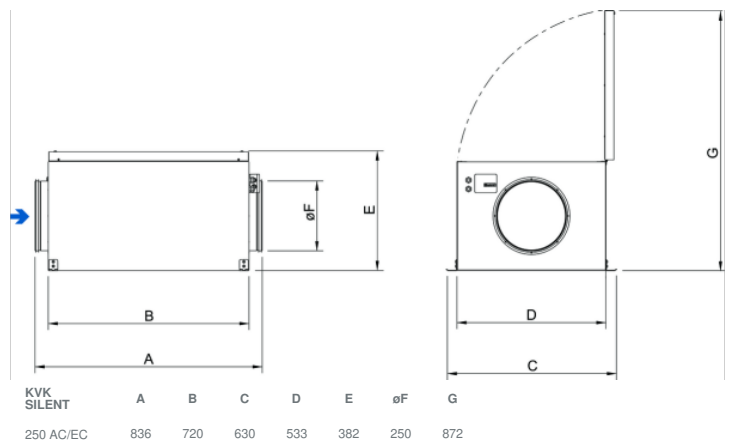




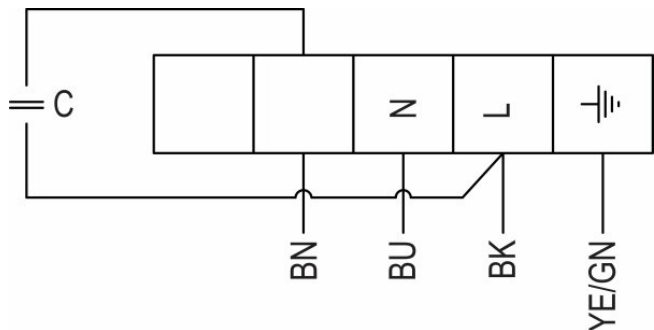
Technische Daten

Nenndaten	
Nennspannung	230 V
Frequenz	50 Hz
Phasen	1~
Leistungsaufnahme	238 W
Strom	1,04 A
Drehzahl	2.711 rpm
Volumenstrom	max. 1.278 m³/h
Kapazität des Kondensator	6 µF
Max. Fördermitteltemperatur	max. 70 °C
Max. Fördermitteltemperatur bei Drehzahlsteuerung	70 °C
Schalldaten	
Schalldruckpegel in 3m (20m² Sabine)	47 dB(A)
Schutzklasse / Klassifizierung	
Schutzart, Motor	IP44
Isolationsklasse	F
Daten gemäß ErP-Richtlinie	
ErP ready	ErP 2018
Abmessungen und Gewichte	
Kanalabmessungen, rund, Einlass	250 mm
Kanalabmessungen, rund, Auslass	250 mm
Gewicht	29,1 kg
Sonstiges	
Duct connection type	Rund
Motortyp	AC

Abmessungen

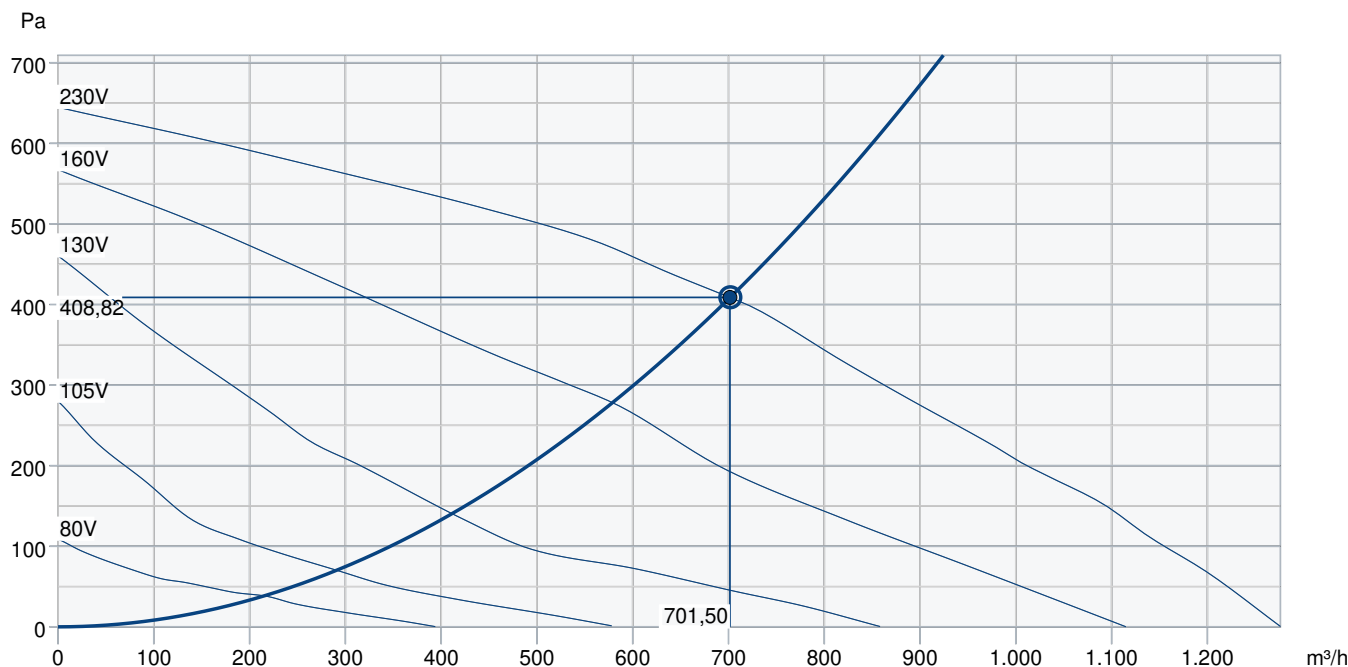


Anschlussplan



YE	Gelb
BU	Blau
GN	Grün
BN	Braun
BK	Schwarz

Leistungskurve



Betriebspunkt Daten

gewünschte Luftmenge	702 m³/h
benötigter statischer Druck	409 Pa
Betriebspunkt - Luftmenge	702 m³/h
gelieferter statischer Druck	409 Pa
Luftdichte	1,204 kg/m³
Leistung	225,4 W
Ventilatorsteuerung Drehzahl	2.735 1/min
Strom	1,00 A
SFP	1,157 kW/m³/s
Steuerspannung	230,0 V
Versorgungsspannung	230 V

Schalleistungspegel

		63	125	250	500	1k	2k	4k	8k	Total
Einlass	dB(A)	55	62	67	59	57	54	51	47	69
Austritt	dB(A)	51	62	70	64	64	65	58	53	73
Gehäuseabstrahlung	dB(A)	27	39	53	45	43	40	43	30	54
Schalldruckpegel in 3m (20m² Sabin)	dB(A)	-	-	-	-	-	-	-	-	47
Schalldruckpegel in 3m (Freifeld)	dB(A)	-	-	-	-	-	-	-	-	33

Zubehör

Drehzahlsteller Trafo RE 1,5 (5000)
 Frequenzumrichter FRQ5S-E-6A (37421)
 SG 250 Schutzgitter (5610)
 Thyristorsteller REPT 6 (5698)
 VKK 250 Verschlussklappe (1627)
 CO2-Raumfühler CO2RT-R-D (6993)
 E-Erhitzer CB 250 - 6,0kW (5372)
 Raumthermostat RT-30 (5151)
 E-Erhitzer CB 250 - 3,0kW (5385)
 E-Erhitzer CBM 250 - 6,0kW (9089)
 FGR 250 Filterkassette (1815)
 LDC 250-900 Schalldämpfer (5196)
 VBC 250 Heizregister PWW (5460)
 VBF 250 Heizreg. PWW m. Filter (1733)

Drehzahlsteller Trafo REU 1.5 (5004)
 REV-5POL/05-7,5kW R/Y (33979)
 Thyristorsteller REE 2 (5316)
 Thyristorsteller RETP 6 (32293)
 Bewegungsmelder IR24-P (6995)
 Differenzdruckschalter DTV500A (96807)
 Frequenzumrichter FRQS-E-6A (37419)
 CWK 250-3-2,5 Kaltwasserkühler (30024)
 E-Erhitzer CB 250 - 9,0kW (5373)
 FFR 250 Filterkassette (1776)
 FK 250 Verbindungsmanschette (1612)
 RSK 250 Rückschlagklappe (5603)
 VBC 250-3 Heizregister PWW (9843)
 Raumhygrostat HR-S (286251)

Dokumente

INSTALLATION_OPERATION_AND_MAINTENANCE_INSTRUCTION_KV_DUO_KVK_DUO_KVK_003_DE.PDF
 COMMISSIONING_RECCORD_FANS_DE.PDF