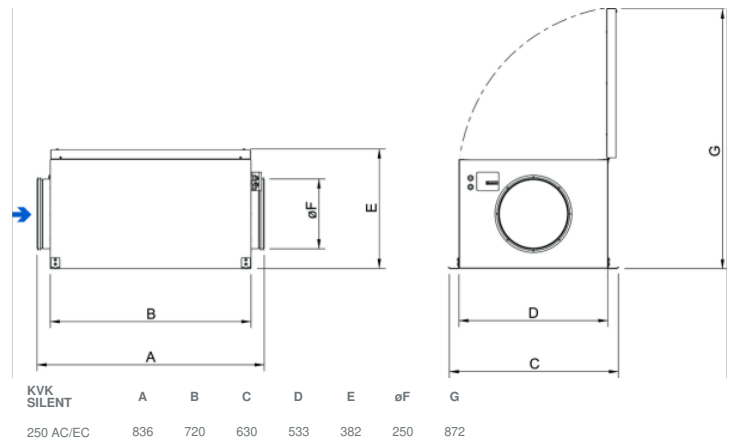




Technische Daten

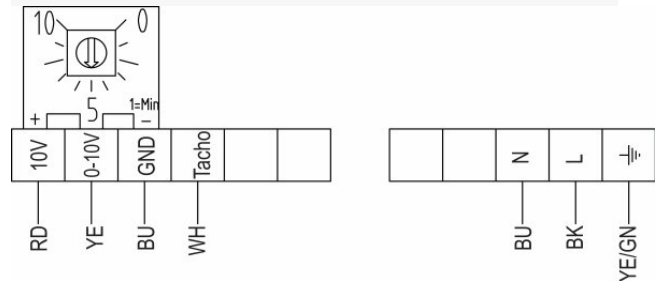
Nenndaten	
Nennspannung	230 V
Frequenz	50 Hz
Phasen	1~
Leistungsaufnahme	168 W
Strom	1,17 A
Drehzahl	1.823 rpm
Volumenstrom	max. 1.638 m³/h
Max. Fördermitteltemperatur	max. 60 °C
Max. Fördermitteltemperatur bei Drehzahlsteuerung	60 °C
Schalldaten	
Schalldruckpegel in 3m (20m² Sabine)	43 dB(A)
Schutzklasse / Klassifizierung	
Schutzart, Motor	IP44
Isolationsklasse	F
Daten gemäß ErP-Richtlinie	
ErP ready	ErP 2018
Abmessungen und Gewichte	
Kanalabmessungen, rund, Einlass	250 mm
Kanalabmessungen, rund, Auslass	250 mm
Gewicht	27,45 kg
Sonstiges	
Duct connection type	Rund
Motor typ	EC

Abmessungen

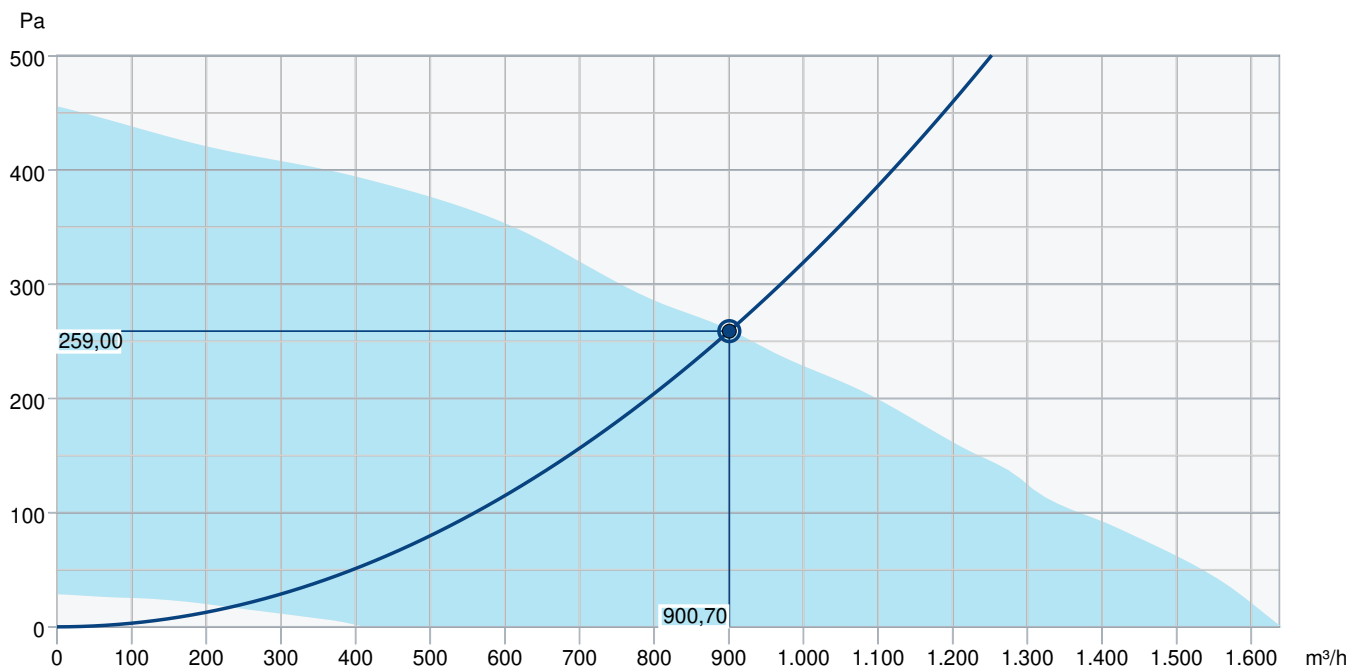


Anschlussplan

RD	Rot	10 V	
YE	Gelb	0...10 V	
BU	Blau	GND	
WH	Weiß	RSA	
BN	Braun	RSB	RS-485/Modbus
WH	Weiß	COM	Schaltausgang
WH	Weiß	NC	Schaltausgang NC (normally closed)
BU	Blau	N	Neutraleiter
BK	Schwarz	L	Spannungsversorgung 230V AC
YE/GN	Gelb/Grün	PE	Schutzleiter



Leistungskurve



Betriebspunkt Daten

gewünschte Luftmenge	901 m³/h
benötigter statischer Druck	259 Pa
Betriebspunkt - Luftmenge	901 m³/h
gelieferter statischer Druck	259 Pa
Luftdichte	1,204 kg/m³
Leistung	164,5 W
Ventilatorsteuerung Drehzahl	1.828 1/min
Strom	1,10 A
SFP	0,658 kW/m³/s
Steuerspannung	10,0 V
Versorgungsspannung	230 V

Schalleistungspegel

		63	125	250	500	1k	2k	4k	8k	Total
Einlass	dB(A)	56	65	63	54	48	46	43	37	68
Austritt	dB(A)	50	67	66	60	62	61	55	51	71
Gehäuseabstrahlung	dB(A)	29	42	48	40	38	32	34	26	50
Schalldruckpegel in 3m (20m² Sabin)	dB(A)	-	-	-	-	-	-	-	-	43
Schalldruckpegel in 3m (Freifeld)	dB(A)	-	-	-	-	-	-	-	-	29

Zubehör

CO2+Temp-Regler EC-Basic-CO2/T (24808)

Drehzahlsteller S-5EC-2, 0-10V (449084)

Feuchteregler EC-Basic-H (24807)

Potentiometer MTP 20, 0-10V (310220)

Regelmodul CXE/AV Modbus (37256)

SG 250 Schutzgitter (5610)

Universalregler EC-Basic-U (24806)

VKK 250 Verschlussklappe (1627)

CO2-Raumfühler CO2RT-R-D (6993)

Raumthermostat RT-30 (5151)

E-Erhitzer CB 250 - 9,0kW (5373)

FFR 250 Filterkassette (1776)

FK 250 Verbindungsmanschette (1612)

RSK 250 Rückschlagklappe (5603)

VBC 250-3 Heizregister PWW (9843)

Raumhygrostat HR-S (286251)

Drehzahlsteller EC-Selector (9908)

Fernbedienung EC-Vent RU (3018)

Potentiometer MTP 10, 0-10V (32731)

Potentiometer MTV 1/010, 0-10V (30650)

REV-3POL/03-7,5kW R/Y (33978)

Temperaturregler EC-Basic-T (24805)

Universalregler EC-Vent CB (3115)

Bewegungsmelder IR24-P (6995)

E-Erhitzer CB 250 - 6,0kW (5372)

CWK 250-3-2,5 Kaltwasserkühler (30024)

E-Erhitzer CBM 250 - 6,0kW (9089)

FGR 250 Filterkassette (1815)

LDC 250-900 Schalldämpfer (5196)

VBC 250 Heizregister PWW (5460)

VBF 250 Heizreg. PWW m. Filter (1733)

Dokumente

INSTALLATION_OPERATION_AND_MAINTENANCE_INSTRUCTION_KV_DUO_KVK_DUO_KVK_003_DE.PDF

COMMISSIONING_RECCORD_FANS_DE.PDF