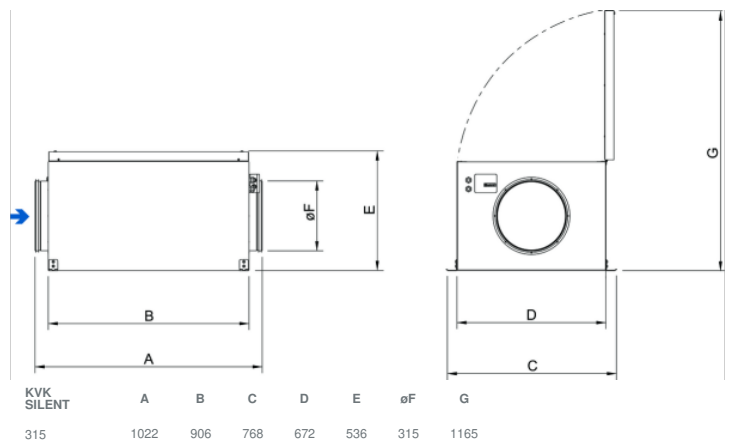




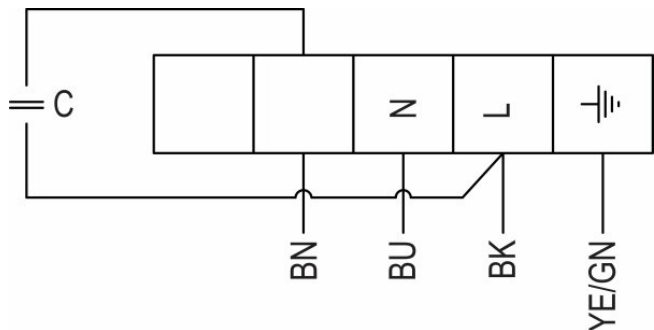
Technische Daten

Nenndaten	
Nennspannung	230 V
Frequenz	50 Hz
Phasen	1~
Leistungsaufnahme	262 W
Strom	1,26 A
Drehzahl	1.346 rpm
Volumenstrom	max. 2.502 m³/h
Kapazität des Kondensator	5 µF
Max. Fördermitteltemperatur	max. 70 °C
Max. Fördermitteltemperatur bei Drehzahlsteuerung	70 °C
Schalldaten	
Schalldruckpegel in 3m (20m² Sabine)	48 dB(A)
Schutzklasse / Klassifizierung	
Schutzart, Motor	IP54
Isolationsklasse	F
Daten gemäß ErP-Richtlinie	
ErP ready	ErP 2018
Abmessungen und Gewichte	
Kanalabmessungen, rund, Einlass	315 mm
Kanalabmessungen, rund, Auslass	315 mm
Gewicht	61,666 kg
Sonstiges	
Duct connection type	Rund
Motortyp	AC

Abmessungen



Anschlussplan



YE Gelb

BU Blau

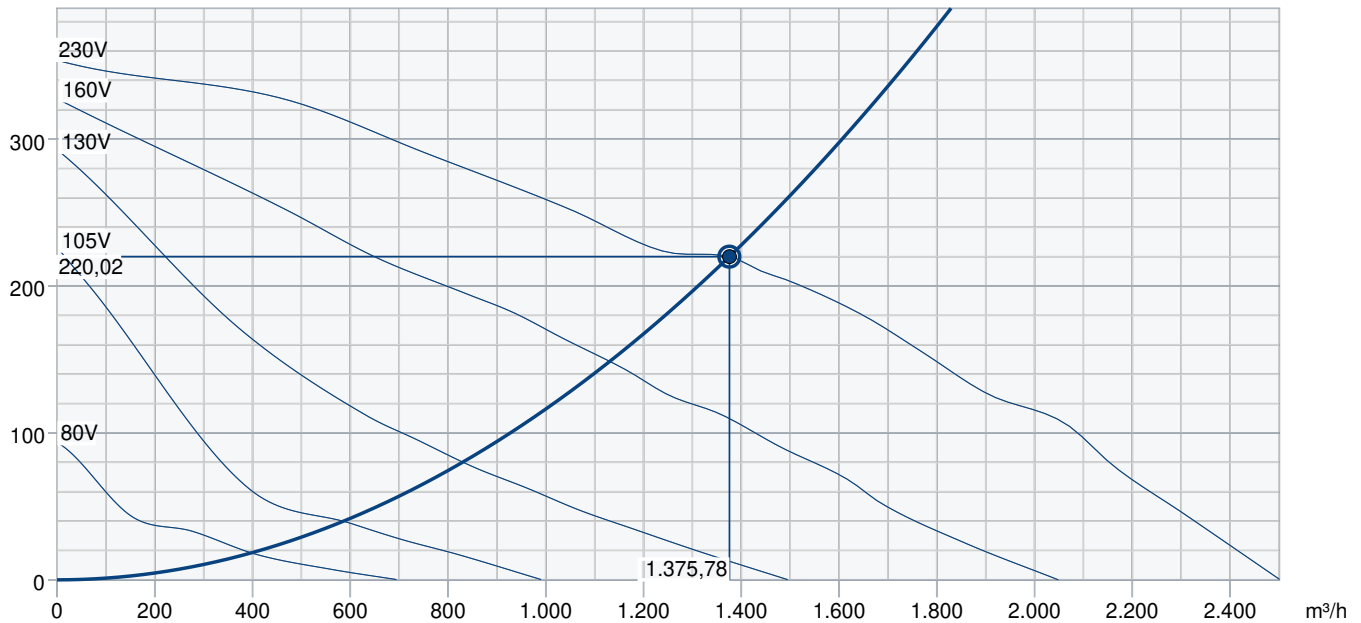
GN Grün

BN Braun

BK Schwarz

Leistungskurve

Pa



Betriebspunkt Daten

gewünschte Luftmenge	1.376 m³/h
benötigter statischer Druck	220 Pa
Betriebspunkt - Luftmenge	1.376 m³/h
gelieferter statischer Druck	220 Pa
Luftdichte	1,204 kg/m³
Leistung	250,6 W
Ventilatorsteuerung Drehzahl	1.359 1/min
Strom	1,20 A
SFP	0,656 kW/m³/s
Steuerspannung	230,0 V
Versorgungsspannung	230 V

Schalleistungspegel		63	125	250	500	1k	2k	4k	8k	Total
Einlass	dB(A)	58	67	61	47	47	47	40	32	68
Austritt	dB(A)	52	71	64	60	61	58	50	43	73
Gehäuseabstrahlung	dB(A)	35	49	53	42	34	26	20	16	55
Schalldruckpegel in 3m (20m² Sabin)	dB(A)	-	-	-	-	-	-	-	-	48
Schalldruckpegel in 3m (Freifeld)	dB(A)	-	-	-	-	-	-	-	-	34

Zubehör

Drehzahlsteller Trafo RE 1,5 (5000)

REV-3POL/03-7,5kW R/Y (33978)

Thyristorsteller REE 2 (5316)

Thyristorsteller RETP 6 (32293)

Bewegungsmelder IR24-P (6995)

Differenzdruckschalter DTV500A (96807)

Raumthermostat RT-30 (5151)

CWK 315-3-2,5 Kaltwasserkühler (30025)

E-Erhitzer CB 315 - 3,0kW (5386)

E-Erhitzer CBM 315 - 9,0kW (5485)

FGR 315 Filterkassette (1818)

LDC 315-900 Schalldämpfer (5197)

VBC 315-2 Heizregister PWW (5461)

VBF 315 Heizreg. PWW m. Filter (1734)

Drehzahlsteller Trafo REU 1.5 (5004)

SG 315 Schutzgitter (5611)

Thyristorsteller REPT 6 (5698)

VKK 315 Verschlussklappe (1628)

CO2-Raumfühler CO2RT-R-D (6993)

E-Erhitzer CB 315 - 6,0kW (5374)

Zeitschaltuhr MicroREX D21Plus (17822)

E-Erhitzer CB 315 - 12,0kW (5387)

E-Erhitzer CB 315 - 9,0kW (5375)

FFR 315 Filterkassette (1779)

FK 315 Verbindungsmanschette (1613)

RSK 315 Rückschlagklappe (5604)

VBC 315-3 Heizregister PWW (9844)

Raumhygrostat HR-S (286251)

Dokumente

INSTALLATION_OPERATION_AND_MAINTENANCE_INSTRUCTION_KV_DUO_KVK_DUO_KVK_003_DE.PDF

COMMISSIONING_RECCORD_FANS_DE.PDF