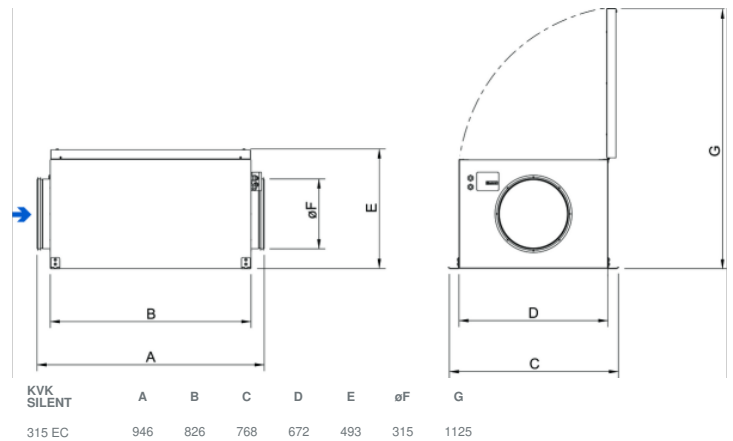




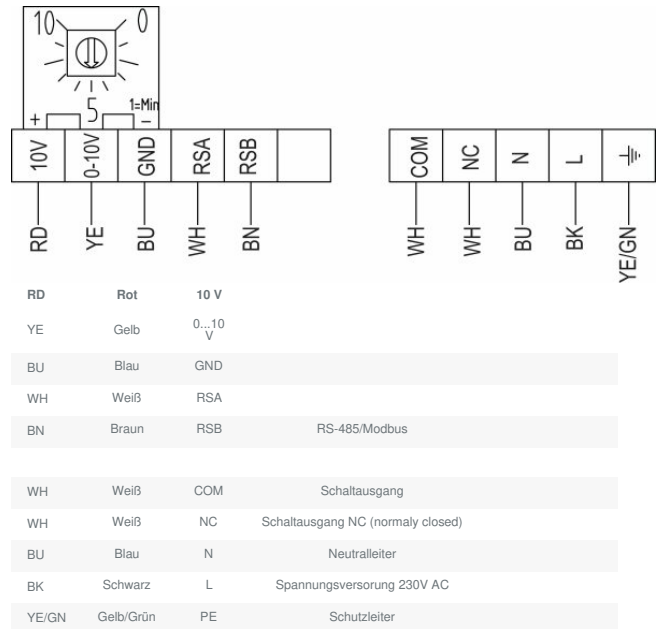
Technische Daten

Nenndaten	
Nennspannung	230 V
Frequenz	50; 60 Hz
Phasen	1~
Leistungsaufnahme	533 W
Strom	2,32 A
Drehzahl	2.315 rpm
Volumenstrom	max. 3.071 m³/h
Max. Fördermitteltemperatur	max. 60 °C
Max. Fördermitteltemperatur bei Drehzahlsteuerung	60 °C
Schalldaten	
Schalldruckpegel in 3m (20m² Sabine)	53 dB(A)
Schutzklasse / Klassifizierung	
Schutzart, Motor	IP55
Isolationsklasse	F
Daten gemäß ErP-Richtlinie	
ErP ready	ErP 2018
Abmessungen und Gewichte	
Kanalabmessungen, rund, Einlass	315 mm
Kanalabmessungen, rund, Auslass	315 mm
Gewicht	55 kg
Sonstiges	
Duct connection type	Rund
Motortyp	EC

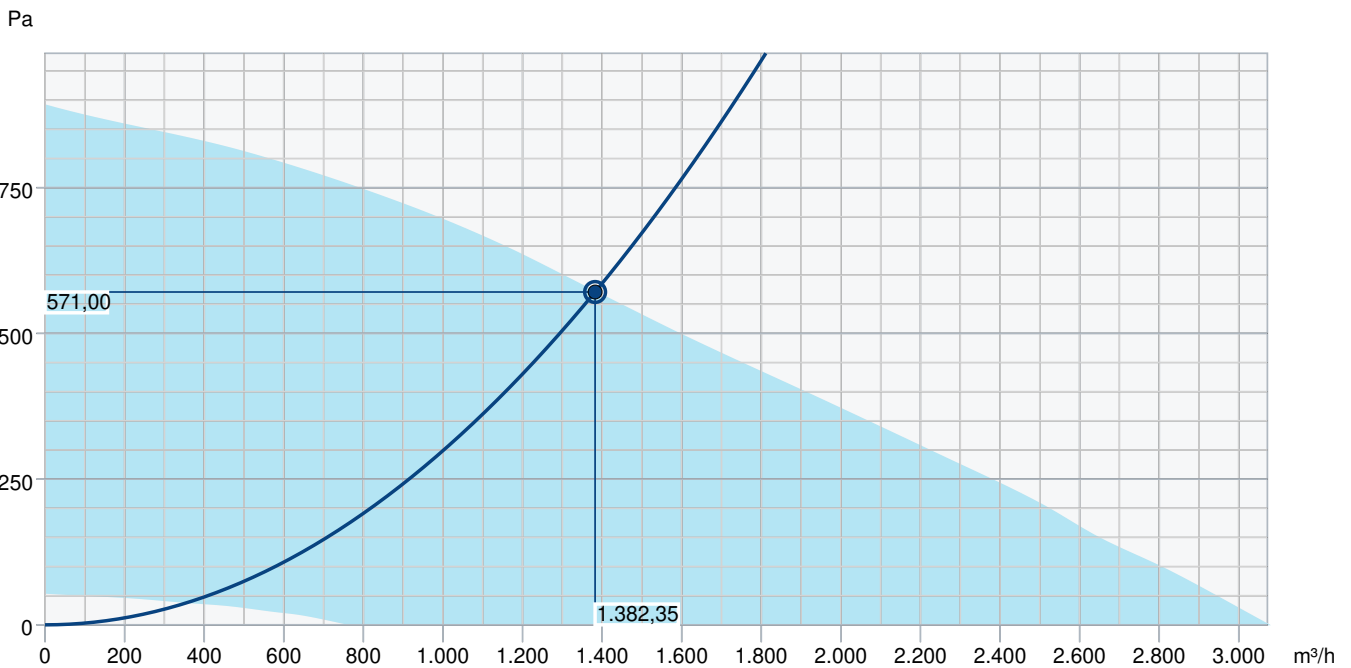
Abmessungen



Anschlussplan



Leistungskurve



Betriebspunkt Daten										
gewünschte Luftmenge	1.382 m³/h									
benötigter statischer Druck	571 Pa									
Betriebspunkt - Luftmenge	1.382 m³/h									
gelieferter statischer Druck	571 Pa									
Luftdichte	1,204 kg/m³									
Leistung	519,0 W									
Ventilatorsteuerung Drehzahl	2.360 1/min									
Strom	2,30 A									
SFP	1,352 kW/m³/s									
Steuerspannung	10,0 V									
Versorgungsspannung	230 V									
Schalleistungspegel		63	125	250	500	1k	2k	4k	8k	Total
Einlass	dB(A)	61	63	72	55	55	52	50	48	73
Austritt	dB(A)	55	67	78	66	68	65	61	54	79
Gehäuseabstrahlung	dB(A)	35	41	60	47	39	36	36	35	60
Schalldruckpegel in 3m (20m² Sabin)	dB(A)	-	-	-	-	-	-	-	-	53
Schalldruckpegel in 3m (Freifeld)	dB(A)	-	-	-	-	-	-	-	-	39
Zubehör										

Zubehör

CO2+Temp-Regler EC-Basic-CO2/T (24808)
 Drehzahlsteller S-5EC-2, 0-10V (449084)
 Fernbedienung EC-Vent RU (3018)
 Potentiometer MTP 10, 0-10V (32731)
 Potentiometer MTV 1/010, 0-10V (30650)
 REV-3POL/03-7,5kW R/Y (33978)
 Temperaturregler EC-Basic-T (24805)
 Universalregler EC-Vent CB (3115)
 Bewegungsmelder IR24-P (6995)
 E-Erhitzer CB 315 - 6,0kW (5374)
 CWK 315-3-2,5 Kaltwasserkühler (30025)
 E-Erhitzer CB 315 - 3,0kW (5386)
 E-Erhitzer CBM 315 - 9,0kW (5485)
 FGR 315 Filterkassette (1818)
 LDC 315-900 Schalldämpfer (5197)
 VBC 315-2 Heizregister PWW (5461)
 VBF 315 Heizreg. PWW m. Filter (1734)

Drehzahlsteller EC-Selector (9908)
 Druckregler PCA 1000D2 (76739)
 Feuchteregler EC-Basic-H (24807)
 Potentiometer MTP 20, 0-10V (310220)
 Regelmodul CXE/AV Modbus (37256)
 SG 315 Schutzgitter (5611)
 Universalregler EC-Basic-U (24806)
 VKK 315 Verschlussklappe (1628)
 CO2-Raumfühler CO2RT-R-D (6993)
 Raumthermostat RT-30 (5151)
 E-Erhitzer CB 315 - 12,0kW (5387)
 E-Erhitzer CB 315 - 9,0kW (5375)
 FFR 315 Filterkassette (1779)
 FK 315 Verbindungsmanschette (1613)
 RSK 315 Rückschlagklappe (5604)
 VBC 315-3 Heizregister PWW (9844)
 Raumhygrostat HR-S (286251)

Dokumente

INSTALLATION_OPERATION_AND_MAINTENANCE_INSTRUCTION_KV_DUO_KVK_DUO_KVK_003_DE.PDF
 MODBUS LITE V5.01 Parameter-Spezifikation.pdf
 COMMISSIONING_RECCORD_FANS_DE.PDF