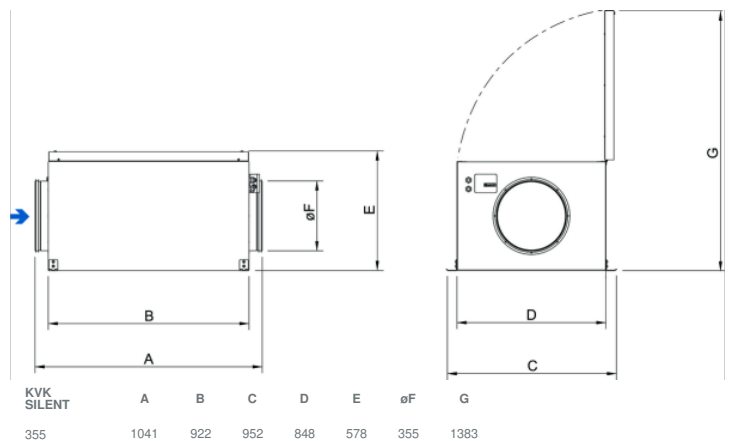




## Technische Daten

Nenndaten	
Nennspannung	230 V
Frequenz	50 Hz
Phasen	1~
Leistungsaufnahme	478 W
Strom	2,33 A
Drehzahl	1.348 rpm
Volumenstrom	max. 3.744 m³/h
Kapazität des Kondensator	10 µF
Max. Fördermitteltemperatur	max. 70 °C
Max. Fördermitteltemperatur bei Drehzahlsteuerung	70 °C
Schalldaten	
Schalldruckpegel in 3m (20m² Sabine)	42 dB(A)
Schutzklasse / Klassifizierung	
Schutzart, Motor	IP54
Isolationsklasse	F
Daten gemäß ErP-Richtlinie	
ErP ready	ErP 2018
Abmessungen und Gewichte	
Kanalabmessungen, rund, Einlass	355 mm
Kanalabmessungen, rund, Auslass	355 mm
Gewicht	78 kg
Sonstiges	
Duct connection type	Rund
Motortyp	AC

## Abmessungen



## Anschlussplan

YE Gelb

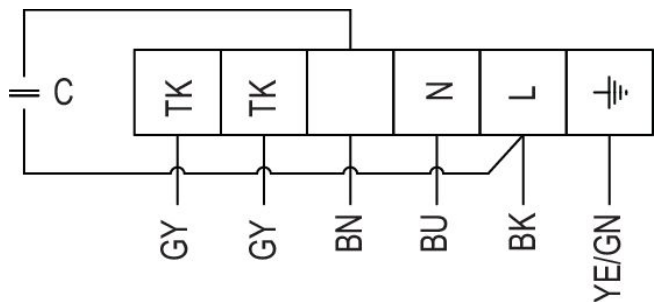
BU Blau

GN Grün

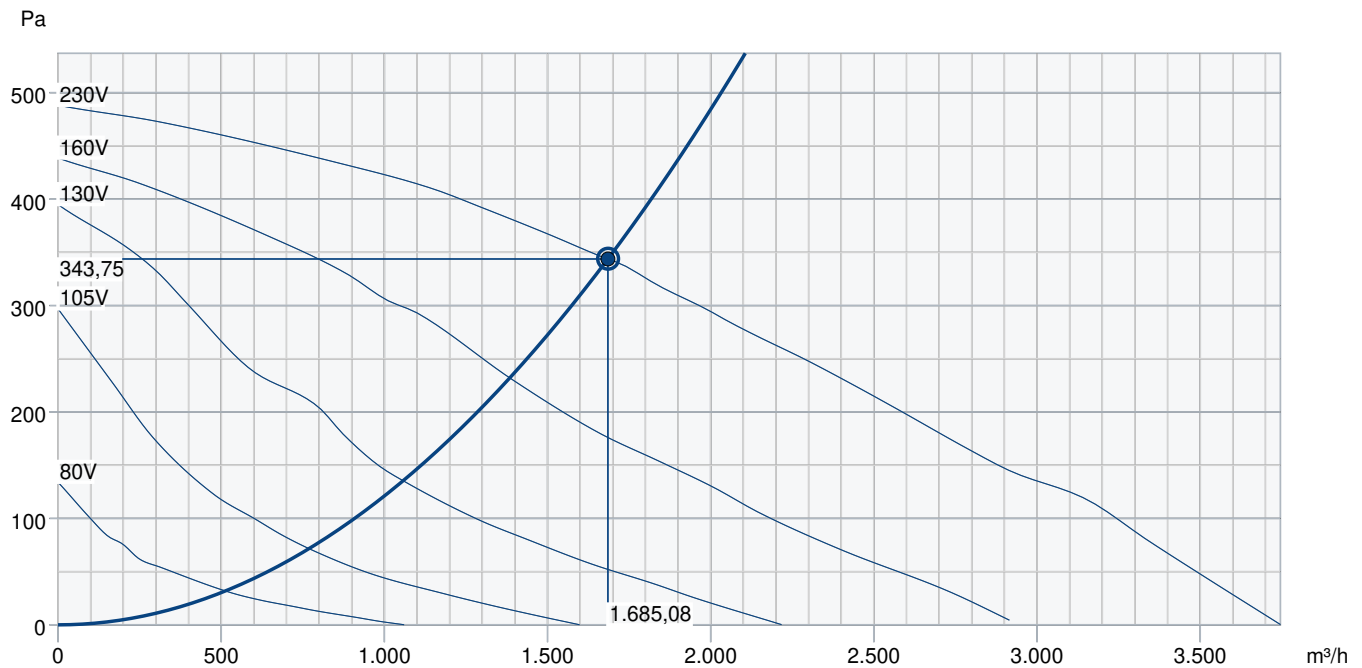
BN Braun

BK Schwarz

GY Grau



# Leistungskurve



Betriebspunkt Daten										
gewünschte Luftmenge										1.686 m³/h
benötigter statischer Druck										344 Pa
Betriebspunkt - Luftmenge										1.685 m³/h
gelieferter statischer Druck										344 Pa
Luftdichte										1,204 kg/m³
Leistung										437,3 W
Ventilatorsteuerung Drehzahl										1.372 1/min
Strom										2,13 A
SFP										0,934 kW/m³/s
Steuerspannung										230,0 V
Versorgungsspannung										230 V
Schalleistungspegel		63	125	250	500	1k	2k	4k	8k	Total
Einlass	dB(A)	52	66	53	47	45	46	42	35	67
Austritt	dB(A)	51	67	59	56	57	56	51	44	68
Gehäuseabstrahlung	dB(A)	27	48	42	38	34	33	35	30	50
Schalldruckpegel in 3m (20m² Sabin)	dB(A)	-	-	-	-	-	-	-	-	43
Schalldruckpegel in 3m (Freifeld)	dB(A)	-	-	-	-	-	-	-	-	29
Zubehör										

## Zubehör

Drehzahlsteller Trafo REU 3 (5005)

FFR 355 Filterkassette (1782)

REV-5POL/05-7,5kW R/Y (33979)

Thyristorsteller REE 4 (5317)

Thyristorsteller RETP 6 (32293)

Differenzdruckschalter DTV500A (96807)

Raumthermostat RT-30 (5151)

E-Erhitzer CB 355 - 6,0kW (5388)

E-Erhitzer CBM 355 - 9,0kW (5486)

FK 355 Verbindungsmanschette (1614)

RSK 355 Rückschlagklappe (9972)

Raumhygrostat HR-S (286251)

Drehzahlsteller Trafo RTRE 3 (5009)

Frequenzumrichter FRQ5S-E-6A (37421)

SG 355 Schutzgitter (5612)

Thyristorsteller REPT 6 (5698)

CO2-Raumfühler CO2RT-R-D (6993)

Frequenzumrichter FRQS-E-6A (37419)

E-Erhitzer CB 355 - 12,0kW (5390)

E-Erhitzer CB 355 - 9,0kW (5389)

FGR 355 Filterkassette (1821)

LDC 355-900 Schalldämpfer (5399)

VBF 355 Heizreg. PWW m. Filter (1735)

## Dokumente

INSTALLATION\_OPERATION\_AND\_MAINTENANCE\_INSTRUCTION\_KV\_DUO\_KVK\_DUO\_KVK\_003\_DE.PDF

COMMISSIONING\_RECCORD\_FANS\_DE.PDF