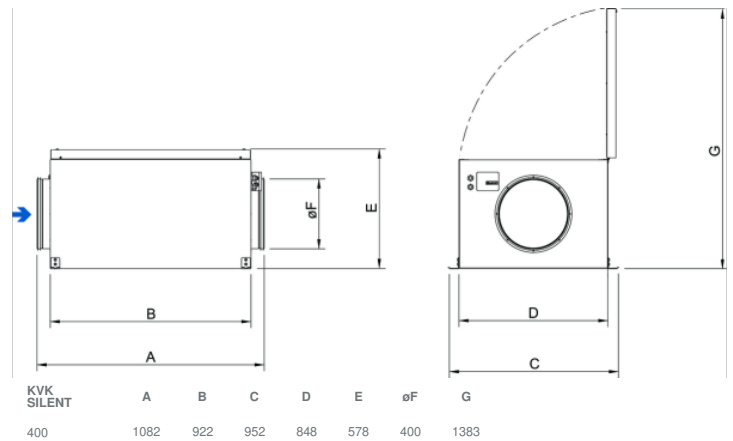




Technische Daten

Nenndaten	
Nennspannung	230 V
Frequenz	50 Hz
Phasen	1~
Leistungsaufnahme	476 W
Strom	2,33 A
Drehzahl	1.349 rpm
Volumenstrom	max. 3.910 m³/h
Kapazität des Kondensator	10 µF
Max. Fördermitteltemperatur	max. 70 °C
Max. Fördermitteltemperatur bei Drehzahlsteuerung	70 °C
Schalldaten	
Schalldruckpegel in 3m (20m² Sabine)	41 dB(A)
Schutzklasse / Klassifizierung	
Schutzart, Motor	IP54
Isolationsklasse	F
Daten gemäß ErP-Richtlinie	
ErP ready	ErP 2018
Abmessungen und Gewichte	
Kanalabmessungen, rund, Einlass	400 mm
Kanalabmessungen, rund, Auslass	400 mm
Gewicht	77 kg
Sonstiges	
Duct connection type	Rund
Motortyp	AC

Abmessungen



Anschlussplan

YE Gelb

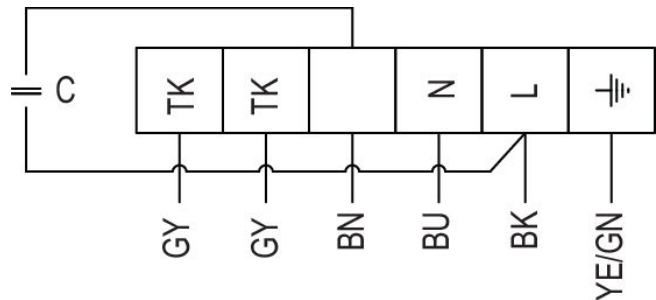
BU Blau

GN Grün

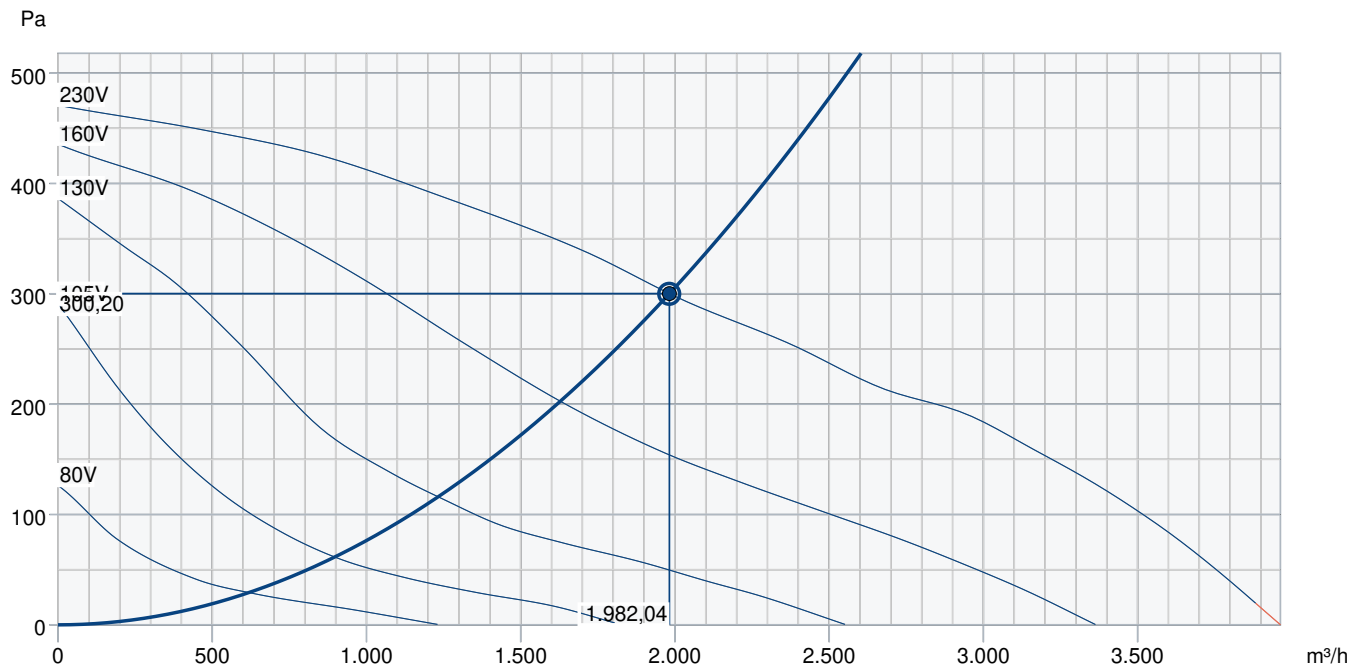
BN Braun

BK Schwarz

GY Grau



Leistungskurve



Betriebspunkt Daten										
gewünschte Luftmenge										1.981 m³/h
benötigter statischer Druck										300 Pa
Betriebspunkt - Luftmenge										1.982 m³/h
gelieferter statischer Druck										300 Pa
Luftdichte										1,204 kg/m³
Leistung										445,2 W
Ventilatorsteuerung Drehzahl										1.359 1/min
Strom										2,20 A
SFP										0,809 kW/m³/s
Steuerspannung										230,0 V
Versorgungsspannung										230 V
Schalleistungspegel		63	125	250	500	1k	2k	4k	8k	Total
Einlass	dB(A)	51	63	55	49	47	47	43	37	64
Austritt	dB(A)	46	64	59	57	58	57	52	46	67
Gehäuseabstrahlung	dB(A)	27	46	44	38	32	29	29	24	48
Schalldruckpegel in 3m (20m² Sabin)	dB(A)	-	-	-	-	-	-	-	-	41
Schalldruckpegel in 3m (Freifeld)	dB(A)	-	-	-	-	-	-	-	-	27
Zubehör										

Zubehör

- Drehzahlsteller Trafo REU 3 (5005)
- Frequenzumrichter FRQ5S-E-6A (37421)
- Motorschutzschalter S-ET 10E (161205)
- SG 400 Schutzgitter (5613)
- Thyristorsteller REPT 6 (5698)
- VKK 400 Verschlussklappe (1629)
- CO2-Raumfühler CO2RT-R-D (6993)
- Frequenzumrichter FRQS-E-6A (37419)
- CWK 400-3-2.5 Kaltwasserkühler (30026)
- E-Erhitzer CB 400 - 6,0kW (5391)
- E-Erhitzer CBM 400 - 9,0kW (5487)
- FGR 400 Filterkassette (1823)
- LDC 400-900 Schalldämpfer (5198)
- VBC 400-2 Heizregister PWW (5462)
- VBF 400 Heizreg. PWW m. Filter (1736)

- Drehzahlsteller Trafo RTRE 3 (5009)
- Motorschutzschalter S-ET 10 (161199)
- REV-5POL/05-7,5kW R/Y (33979)
- Thyristorsteller REE 4 (5317)
- Thyristorsteller RETP 6 (32293)
- Bewegungsmelder IR24-P (6995)
- Differenzdruckschalter DTV500A (96807)
- Raumthermostat RT-30 (5151)
- E-Erhitzer CB 400 - 12,0kW (5393)
- E-Erhitzer CB 400 - 9,0kW (5392)
- FFR 400 Filterkassette (1783)
- FK 400 Verbindungsmanschette (1615)
- RSK 400 Rückschlagklappe (9973)
- VBC 400-3 Heizregister PWW (9845)
- Raumhygrostat HR-S (286251)

Dokumente

- INSTALLATION_OPERATION_AND_MAINTENANCE_INSTRUCTION_KV_DUO_KVK_DUO_KVK_003_DE.PDF
- COMMISSIONING_RECCORD_FANS_DE.PDF