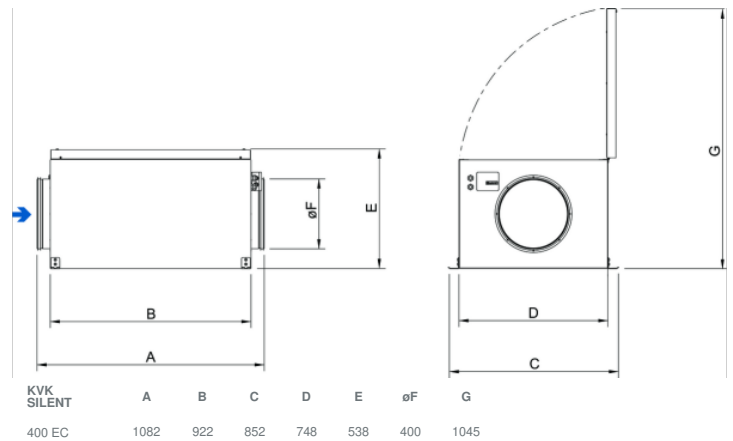




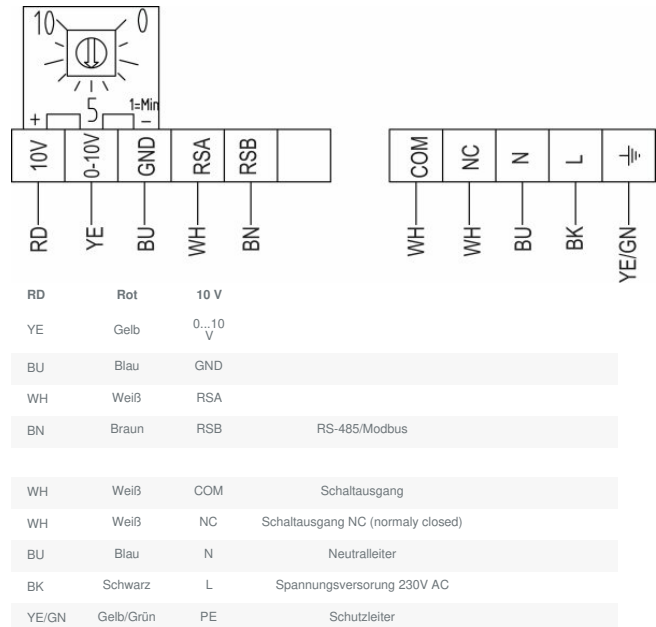
Technische Daten

Nenndaten	
Nennspannung	230 V
Frequenz	50; 60 Hz
Phasen	1~
Leistungsaufnahme	532 W
Strom	2,39 A
Drehzahl	1.925 rpm
Volumenstrom	max. 3.974 m³/h
Max. Fördermitteltemperatur	max. 60 °C
Max. Fördermitteltemperatur bei Drehzahlsteuerung	60 °C
Schalldaten	
Schalldruckpegel in 3m (20m² Sabine)	54 dB(A)
Schutzklasse / Klassifizierung	
Schutzart, Motor	IP55
Isolationsklasse	F
Daten gemäß ErP-Richtlinie	
ErP ready	ErP 2018
Abmessungen und Gewichte	
Kanalabmessungen, rund, Einlass	400 mm
Kanalabmessungen, rund, Auslass	400 mm
Gewicht	64 kg
Sonstiges	
Duct connection type	Rund
Motortyp	EC

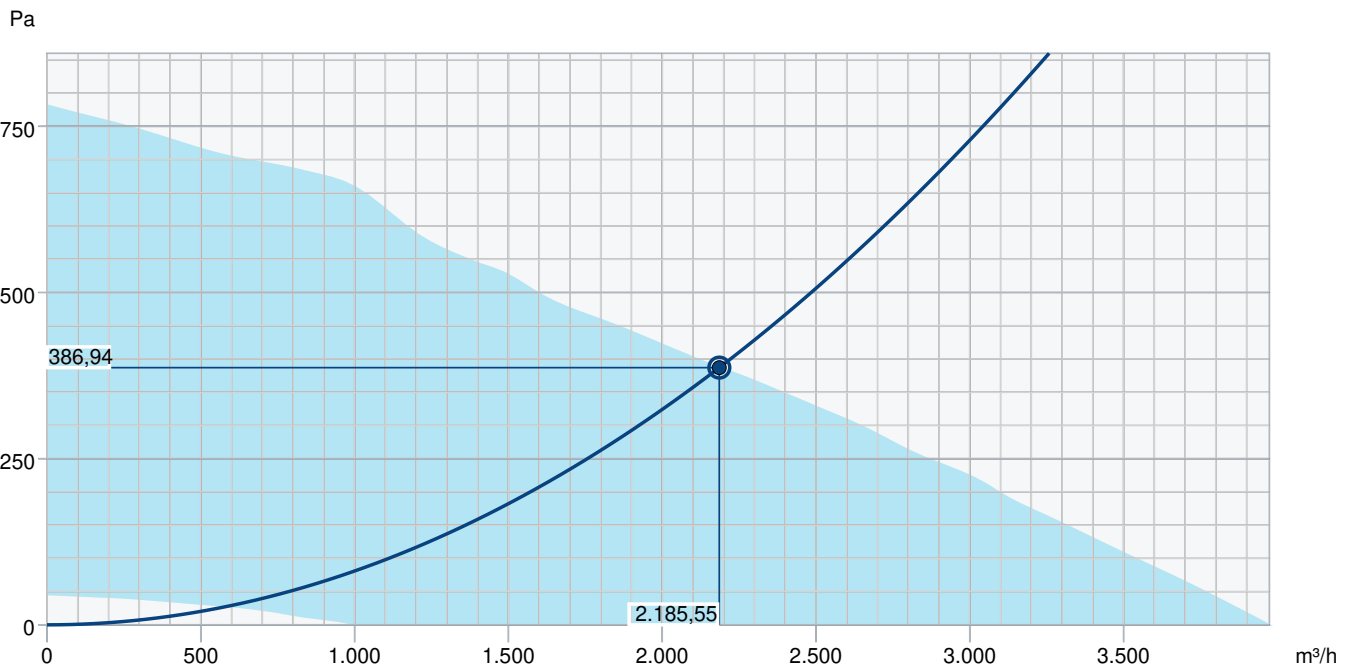
Abmessungen



Anschlussplan



Leistungskurve



Betriebspunkt Daten										
gewünschte Luftmenge	2.186 m³/h									
benötigter statischer Druck	387 Pa									
Betriebspunkt - Luftmenge	2.186 m³/h									
gelieferter statischer Druck	387 Pa									
Luftdichte	1,204 kg/m³									
Leistung	528,3 W									
Ventilatorsteuerung Drehzahl	1.816 1/min									
Strom	2,30 A									
SFP	0,870 kW/m³/s									
Steuerspannung	10,0 V									
Versorgungsspannung	230 V									
Schalleistungspegel		63	125	250	500	1k	2k	4k	8k	Total
Einlass	dB(A)	61	70	73	57	56	55	53	46	75
Austritt	dB(A)	53	68	73	65	68	64	60	52	76
Gehäuseabstrahlung	dB(A)	37	50	60	47	40	36	39	34	61
Schalldruckpegel in 3m (20m² Sabin)	dB(A)	-	-	-	-	-	-	-	-	54
Schalldruckpegel in 3m (Freifeld)	dB(A)	-	-	-	-	-	-	-	-	40
Zubehör										

Zubehör

CO2+Temp-Regler EC-Basic-CO2/T (24808)	Drehzahlsteller EC-Selector (9908)
Drehzahlsteller S-5EC-2, 0-10V (449084)	Druckregler PCA 1000D2 (76739)
Fernbedienung EC-Vent RU (3018)	Feuchteregler EC-Basic-H (24807)
Potentiometer MTP 10, 0-10V (32731)	Potentiometer MTP 20, 0-10V (310220)
Potentiometer MTV 1/010, 0-10V (30650)	Regelmodul CXE/AV Modbus (37256)
REV-3POL/03-7,5kW R/Y (33978)	SG 400 Schutzgitter (5613)
Temperaturregler EC-Basic-T (24805)	Universalregler EC-Basic-U (24806)
Universalregler EC-Vent CB (3115)	VKK 400 Verschlussklappe (1629)
Bewegungsmelder IR24-P (6995)	CO2-Raumfühler CO2RT-R-D (6993)
Raumthermostat RT-30 (5151)	CWK 400-3-2,5 Kaltwasserkühler (30026)
E-Erhitzer CB 400 - 12,0kW (5393)	E-Erhitzer CB 400 - 6,0kW (5391)
E-Erhitzer CB 400 - 9,0kW (5392)	E-Erhitzer CBM 400 - 9,0kW (5487)
FFR 400 Filterkassette (1783)	FGR 400 Filterkassette (1823)
FK 400 Verbindungsmanschette (1615)	LDC 400-900 Schalldämpfer (5198)
RSK 400 Rückschlagklappe (9973)	VBC 400-2 Heizregister PWW (5462)
VBC 400-3 Heizregister PWW (9845)	VBF 400 Heizreg. PWW m. Filter (1736)
Raumhygrostat HR-S (286251)	

Dokumente

INSTALLATION_OPERATION_AND_MAINTENANCE_INSTRUCTION_KV_DUO_KVK_DUO_KVK_003_DE.PDF
 MODBUS LITE V5.01 Parameter-Spezifikation.pdf
 COMMISSIONING_RECCORD_FANS_DE.PDF