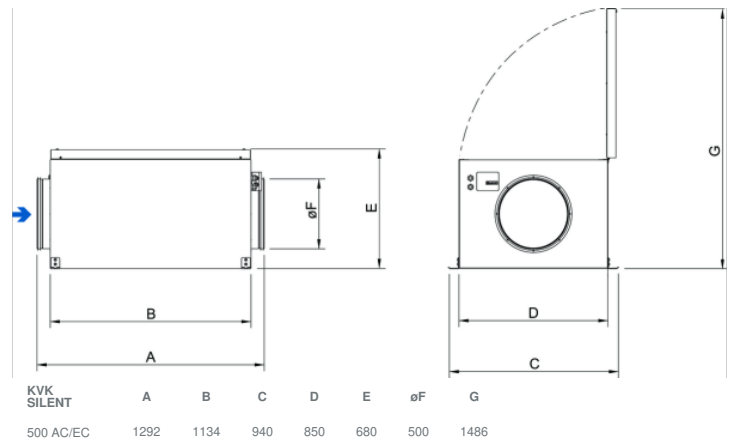




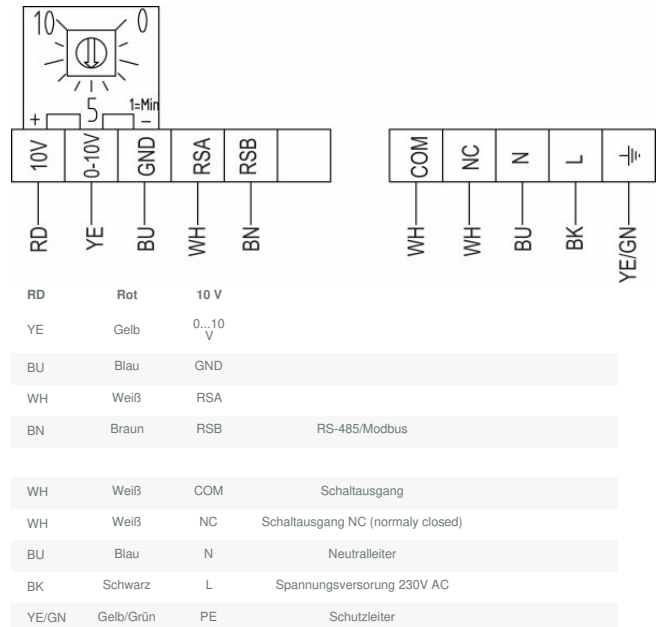
Technische Daten

Nenndaten	
Nennspannung	230 V
Frequenz	50; 60 Hz
Phasen	1~
Leistungsaufnahme	786 W
Strom	3,43 A
Drehzahl	1.514 rpm
Volumenstrom	max. 6.214 m³/h
Max. Fördermitteltemperatur	max. 60 °C
Max. Fördermitteltemperatur bei Drehzahlsteuerung	60 °C
Schalldaten	
Schalldruckpegel in 3m (20m² Sabine)	52 dB(A)
Schutzklasse / Klassifizierung	
Schutzart, Motor	IP54
Isolationsklasse	F
Daten gemäß ErP-Richtlinie	
ErP ready	ErP 2018
Abmessungen und Gewichte	
Kanalabmessungen, rund, Einlass	500 mm
Kanalabmessungen, rund, Auslass	500 mm
Gewicht	94,9 kg
Sonstiges	
Duct connection type	Rund
Motortyp	EC

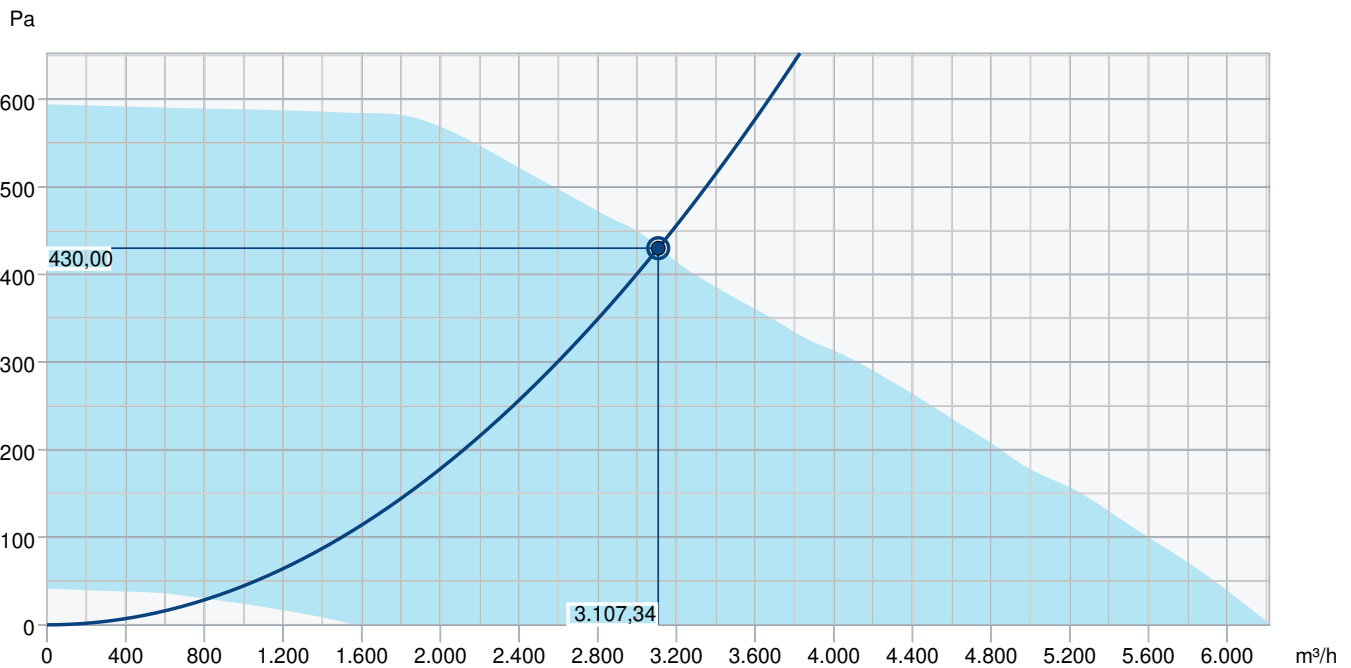
Abmessungen



Anschlussplan



Leistungskurve



Betriebspunkt Daten

gewünschte Luftmenge	3.107 m³/h
benötigter statischer Druck	430 Pa
Betriebspunkt - Luftmenge	3.107 m³/h
gelieferter statischer Druck	430 Pa
Luftdichte	1,204 kg/m³
Leistung	760,5 W
Ventilatorsteuerung Drehzahl	1.471 1/min
Strom	3,28 A
SFP	0,881 kW/m³/s
Steuerspannung	10,0 V
Versorgungsspannung	230 V

Schalleistungspegel		63	125	250	500	1k	2k	4k	8k	Total
Einlass	dB(A)	58	71	64	54	54	55	50	43	72
Austritt	dB(A)	56	71	66	67	71	68	62	54	76
Gehäuseabstrahlung	dB(A)	37	55	56	47	44	43	40	29	59
Schalldruckpegel in 3m (20m² Sabin)	dB(A)	-	-	-	-	-	-	-	-	52
Schalldruckpegel in 3m (Freifeld)	dB(A)	-	-	-	-	-	-	-	-	38

Zubehör

- CO2+Temp-Regler EC-Basic-CO2/T (24808)
- Drehzahlsteller S-5EC-2, 0-10V (449084)
- Fernbedienung EC-Vent RU (3018)
- Potentiometer MTP 10, 0-10V (32731)
- Potentiometer MTV 1/010, 0-10V (30650)
- REV-3POL/03-7,5kW R/Y (33978)
- SG 500 Schutzgitter (5615)
- Universalregler EC-Basic-U (24806)
- Bewegungsmelder IR24-P (6995)
- Raumthermostat RT-30 (5151)
- LDC 500-900 Schalldämpfer (450281)
- VBC 500-2 Heizregister PWW (9837)

- Drehzahlsteller EC-Selector (9908)
- Druckregler PCA 1000D2 (76739)
- Feuchteregler EC-Basic-H (24807)
- Potentiometer MTP 20, 0-10V (310220)
- Regelmodul CXE/AV Modbus (37256)
- RSK 500 Rückschlagklappe (73049)
- Temperaturregler EC-Basic-T (24805)
- Universalregler EC-Vent CB (3115)
- CO2-Raumfühler CO2RT-R-D (6993)
- FK 500 Verbindungsmanschette (1617)
- LDC-B 500-1200 Schalldämpfer (9087)
- Raumhygrostat HR-S (286251)

Dokumente

- INSTALLATION_OPERATION_AND_MAINTENANCE_INSTRUCTION_KV_DUO_KVK_DUO_KVK_003_DE.PDF
- MODBUS LITE V5.01 Parameter-Spezifikation.pdf
- COMMISSIONING_RECCORD_FANS_DE.PDF