



AIRPUR 2N



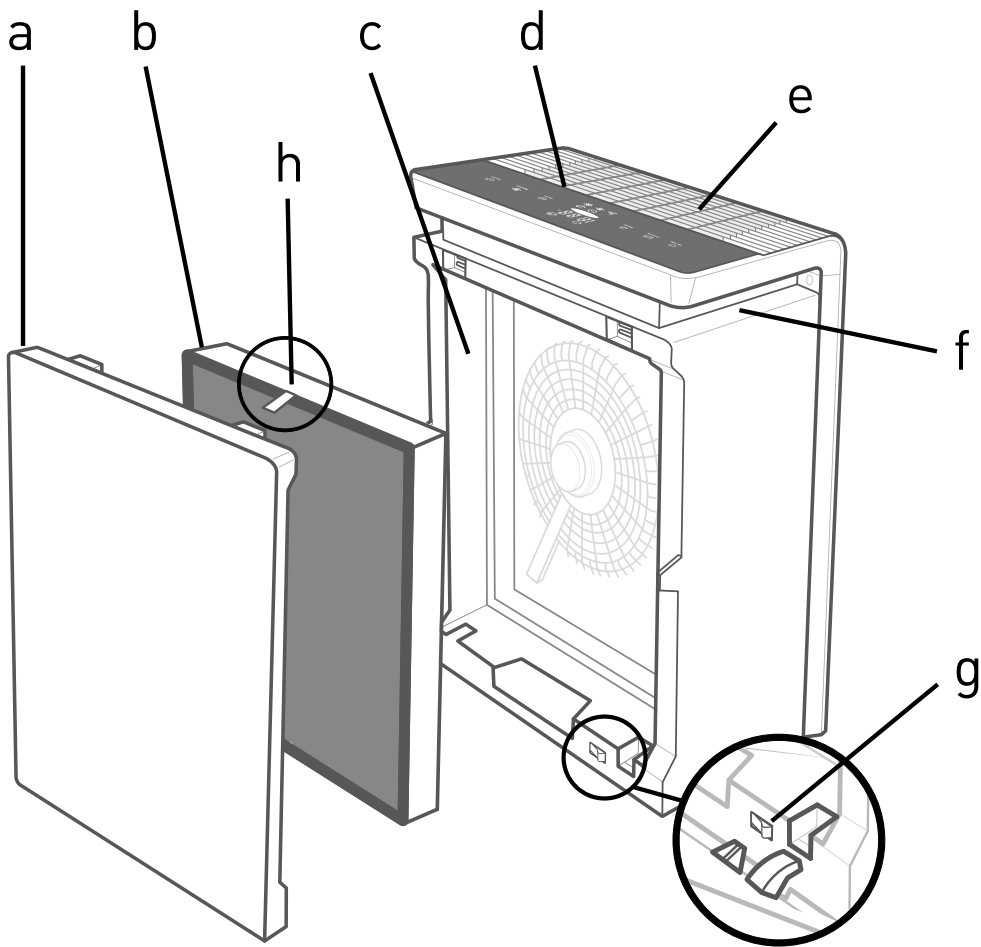


Fig. 1

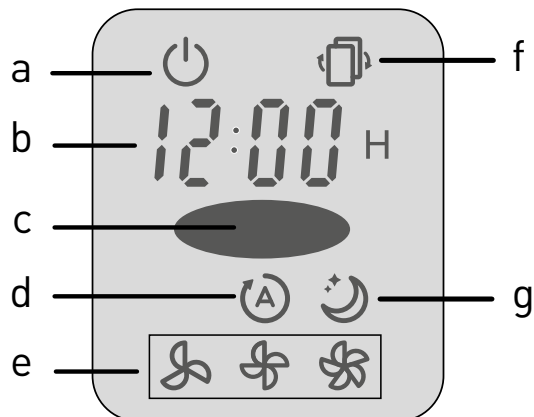
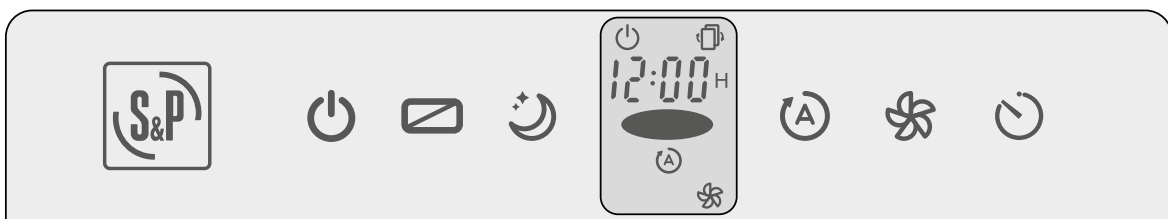
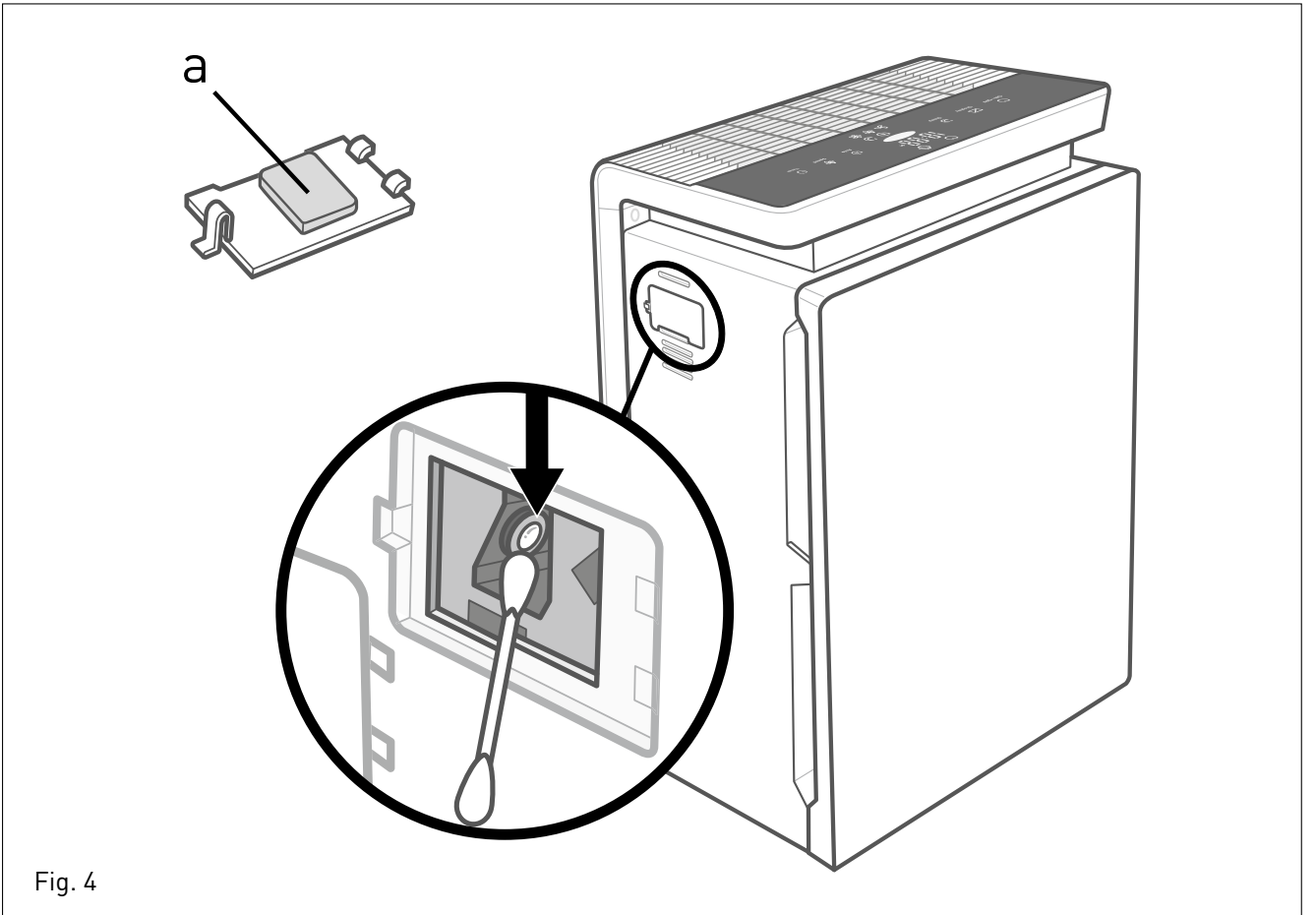
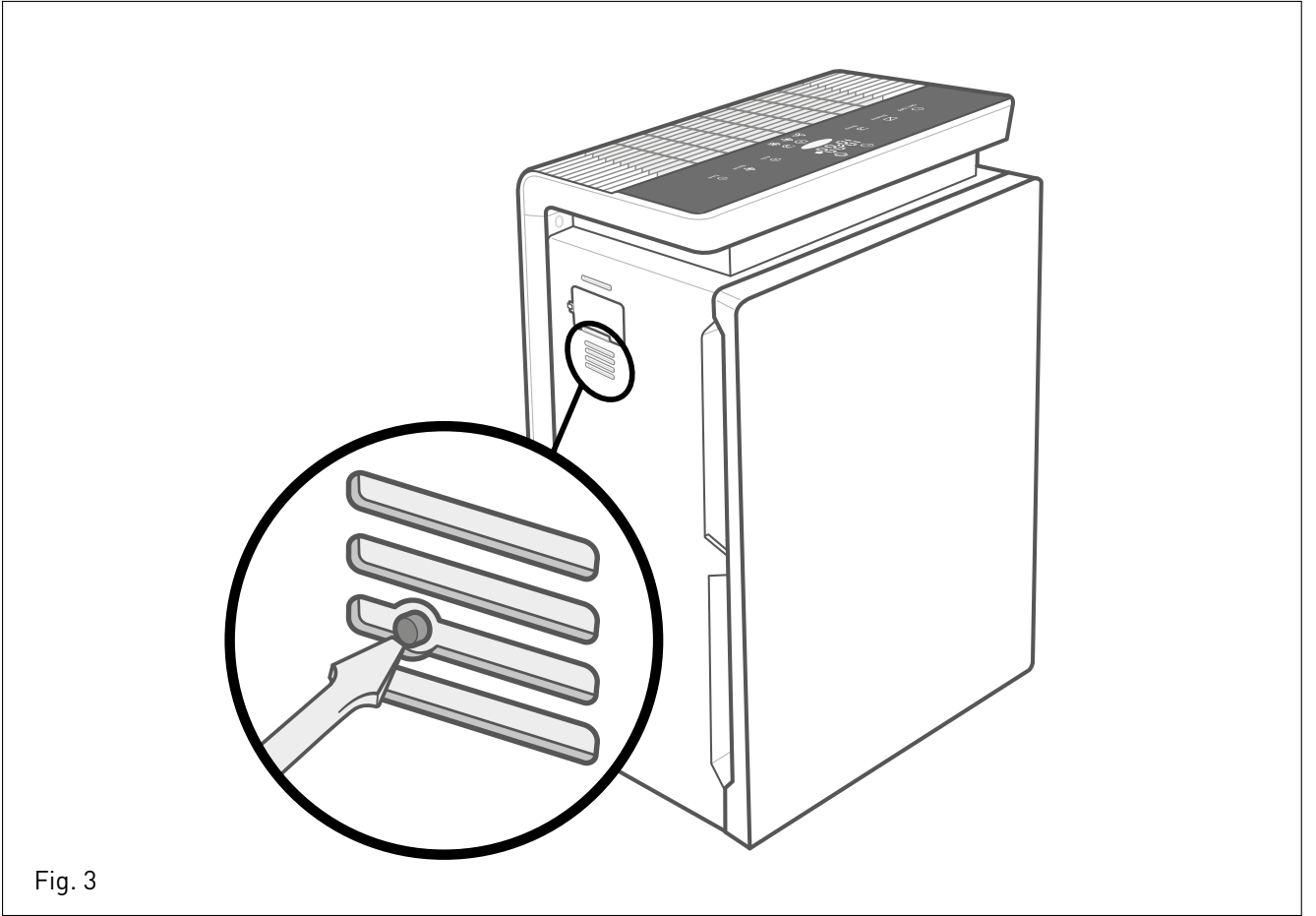


Fig. 2





DEUTSCH

Bitte lesen Sie diese Anweisungen sorgfältig durch, bevor Sie den Luftreiniger verwenden. Die Anleitung enthält wichtige Informationen zu Sicherheitsmaßnahmen die während der Inbetriebnahme, Bedienung und Instandhaltung des Geräts beachtet werden müssen.

Die Gewährleistung deckt keine Personen- oder Sachschäden ab, die aus nicht bestimmungsgemäßer Verwendung oder Manipulationen an dem Gerät resultieren. Sonstige, gesetzliche Gewährleistungsbedingungen bleiben unberührt. Entfernen Sie vor der Inbetriebnahme alle Verpackungen/Schutzfolien und überprüfen Sie die Unversehrtheit des Geräts. Wenn ein Defekt oder eine Beschädigung vorliegt, versuchen Sie nicht, das Gerät selbst zu reparieren. Wenden Sie sich an den Verkäufer.

Lassen Sie die Verpackung nicht in Reichweite von Kindern und entsorgen Sie sie gemäß den geltenden Vorschriften.

1. SICHERHEITSHINWEISE

Hinweis: Lesen Sie die Sicherheitshinweise sorgfältig durch, bevor Sie mit dem Betrieb beginnen, um die Gefahr von Feuer, Stromschlag oder Beschädigungen zu vermeiden.

- Überprüfen Sie, ob die örtliche Spannungsversorgung dem Anschluss des Geräts entspricht.
- Das Gerät ist Schutzklasse II, die Steckdose benötigt keine Erdungskontakte.
- Verwenden Sie das Gerät nicht in Nassbereichen.
- Berühren Sie den Stecker nicht mit nassen Händen.
- Tauchen Sie das Gerät nicht unter Wasser.
- Ziehen Sie den Netzstecker nicht aus der Steckdose, indem Sie am Kabel ziehen.
- Wenn das Kabel beschädigt ist, muss es durch ein Originalersatzteil von S & P oder durch den Kundendienst ersetzt werden.
- Stellen Sie vor dem Trennen des Geräts sicher, dass es auf <OFF> geschaltet ist.
- Ziehen Sie den Netzstecker aus der Steckdose, wenn Sie das Gerät nicht verwenden oder Arbeiten daran durchführen (Reinigung, Wartung usw.)
- Dieses Gerät kann von Kindern ab 8 Jahren sowie von Personen mit reduzierten physischen, sensorischen oder mentalen Fähigkeiten oder mangelnder Erfahrung und/oder Wissen benutzt werden, wenn Sie beaufsichtigt oder bezüglich des sicheren Gebrauchs des Gerätes belehrt wurden und die daraus resultierenden Gefahren verstanden haben. Kinder dürfen nicht mit dem Gerät spielen.
- Die Reinigung und Wartung darf nicht von unbeaufsichtigten Kindern durchgeführt werden.
- Stellen Sie das Gerät nicht in der Nähe einer Wärmequelle oder direktem Sonnenlicht auf.
- Führen Sie keine Gegenstände durch das Luftausgangs- / Einlassgitter ein.
- Der Luftreiniger ist nur für den Innenbereich vorgesehen. Es wird empfohlen, die Fenster während des Betriebs zu schließen. Verwenden Sie es nicht im Freien.
- Verwenden Sie das Gerät nur wie in dieser Anleitung beschrieben als Luftreiniger.
- Verwenden Sie den Luftreiniger nicht in Bereichen mit brennbarer oder explosiver Luft sowie in Bereichen mit giftigen Dämpfen, brennbaren Pulvern oder Sauerstofftanks.
- Decken Sie den Lufteinlass und -auslass nicht ab. Halten Sie einen Sicherheitsabstand zu Vorhängen, Pflanzen, Möbeln ein).
- Dieses Gerät ist als mobiles Gerät klassifiziert.
- Stellen Sie das Gerät nur auf einen festen, ebenen Untergrund, mit dem Bedienfeld nach oben

DER HERSTELLER ÜBERNIMMT KEINE VERANTWORTUNG FÜR SCHÄDEN UND / ODER EIGENTUM, DIE DURCH DIE NICHT-EINHALTUNG DIESER WARNHINWEISE VERURSACHT WERDEN.

S & P behält sich das Recht vor, das Produkt ohne vorherige Ankündigung zu ändern.

2. BESCHREIBUNG (FIG. 1)







- Hintere (Filter-) Abdeckung.
- Filter (Glasfaservorfilter, HEPA, Aktivkohle)
- Ansaugung der ungefilterten Luft.
- Bediendisplay
- Ausblas der gefilterten Luft.
- Transportgriff
- Sicherheitsschalter (Abdeckung "offen")





3. INBETRIEBNAHME

Zur Inbetriebnahme gehen Sie folgendermaßen vor:

- Nehmen Sie den AIRPUR 2N Luftreiniger aus der Verpackung und entsorgen Sie diese fachgerecht, lassen Sie die Verpackung nicht in Reichweite von Kindern.
- Achtung! Zum Schutz der Filter sind diese bei Auslieferung nochmals in einer Schutzhülle verpackt, die vor dem ersten Gebrauch entfernt werden muss.**
- Entfernen Sie die hintere Abdeckung (Fig. 1a) indem Sie die Abdeckung leicht vom Gerät abziehen (Magnetverschluss)
- Setzen Sie die Filter wieder ein, die Seite mit dem hellen Flies und den Zugschlaufen muss zu Ihnen zeigen.
- Achtung! Lassen Sie die Plastikbeutel der Verpackung nicht in Reichweite von Kindern, Erstickungsgefahr.**
- Setzen Sie die hintere Abdeckung wieder ein. Achten Sie darauf, dass die Nase an der Abdeckung den Sicherheitsschalter eindrückt.
- Überprüfen Sie, bevor Sie das Gerät mit dem Netz verbinden, ob Ihre Stromversorgung mit der auf dem Gerät angegeben übereinstimmt.
- Stellen Sie sicher, dass das Gerät fest auf dem Boden steht und keine der Öffnungen abgedeckt ist.

4. BEDIENPANEL (Fig. 2)

-  **ON/OFF:** Wenn der AIRPUR 2N an die Spannungsversorgung angeschlossen ist, leuchtet die EIN/AUS Taste. Durch Drücken der Taste startet der Luftreiniger standardmäßig in der kleinsten Stufe.
-  **MANUELLER MODUS:** Unabhängig von der Luftqualität können Sie unter drei Filtrationsstufen wählen: Die gewählte Stufe wird im Display symbolisch angezeigt (**Fig. 2e**)
-  **SLEEP MODUS:** Konstant in sehr kleiner Stufe, um die Geräusentwicklung gering zu halten. Die gewählte Stufe wird im Display symbolisch angezeigt (**Fig. 2g**). Durch Drücken einer beliebigen Taste (außer EIN / AUS) kehrt der AIRPUR 360° wieder in den zuletzt verwendeten Modus zurück.
-  Mit "DISPLAY" Taste lässt sich der Bedienbildschirm abschalten, um die Dunkelheit des Raums zu bewahren. Erneutes Drücken schaltet das Display wieder ein.
-  **TIMER MODUS:** Durch mehrfaches Drücken der TIMER Taste können Sie eine Restlaufzeit des Gerätes einstellen. Die Restlaufzeit wird im Display angezeigt (**Fig. 2b**) Nach Ablauf der eingestellten Zeit (1-12 Stunden) schaltet der AIRPUR 2N dann in **Standby**.
-  **AUTOMATISCHER MODUS:** Der Luftreiniger passt die Luftgeschwindigkeit automatisch an die Luftqualität an, die Betriebsart wird im Display symbolisch angezeigt (**Fig. 2D**).
Die Luftqualität wird über eine farbliche Anzeige dargestellt (**Fig. 2c**):

Anzeige in AUTOMATISCHER MODUS:		
Farbe	Luftqualität	Lüfterstufe
 Rot	Schlecht	Hoch
 Gelb	Normal	Mittel
 Grün	Gut	Niedrig
 Blau	Perfekt	Sehr niedrig

HINWEIS: Der **TIMER MODUS** kann im Automatischen Modus nicht verwendet werden



5. WARTUNG

Stellen Sie sicher, dass das Gerät ausgeschaltet ist, bevor Sie es reinigen oder den Filter wechseln.

• Gehäuse Reinigen:

- Verwenden Sie ein weiches Tuch, um die Ein- und Auslassgitter, sowie das Gehäuse zu reinigen.
- Verwenden Sie zum Reinigen des Geräts kein Lösungsmittel, Alkohol oder andere Chemikalien. Sie können die Kunststoff- / Metallteile beschädigen und das Gerät verfärben



• Filterwechsel:

Abhängig von der Lüfterstufe und der Qualität der zu reinigenden Luft wird eine Filterlebensdauer zwischen 6 und 8 Monaten erwartet. Die Filterwechselanzeige (**Fig. 2f**) leuchtet, wenn der Filter gewechselt werden muss.

Wenn Sie den Luftreiniger in einer Umgebung mit relativ hoher Luftverschmutzung verwenden, müssen Sie die Filter möglicherweise häufiger wechseln (auch wenn die Filterwechselanzeige nicht leuchtet). Sie müssen die Filter wechseln, wenn Sie folgendes feststellen:

- Mehr Lärm.
- Weniger Luftstrom.
- Ungewöhnliche Gerüche.
- Sichtbare Verschmutzung des Filters

Befolgen Sie beim Austausch der Filter die folgenden Empfehlungen:

- Schützen Sie sich mit einer FFP-2- oder FFP-3-Maske und tragen Sie während des Filterwechsels Einweghandschuhe.
- Minimieren Sie die Kontaktzeit mit Filtern.
- Verpacken Sie die gesättigten Filter hermetisch in Plastiktüten.
- Wenden Sie sich an den lokalen Entsorger, wie sie die Filter entsorgen können.

Ersetzen der gesättigten Filter:

- Lesen Sie die Wartungsanweisung aufmerksam durch, bevor Sie das Gerät öffnen.
- Entfernen Sie die hintere Abdeckung (**Fig. 1a**) indem Sie die Abdeckung leicht vom Gerät abziehen (Magnetverschluss)
- Entnehmen Sie den Filter aus dem Gerät.
- Setzen Sie den neuen Filter wieder ein, die Seite mit dem hellen Vlies zeigt nach außen, die Wabenstruktur nach innen. Hinweis: Ersatzfilter erhalten Sie über den S & P After Sales Service oder Ihren S & P Händler Ersatzfilter Set AFR-AIRPUR-2N (# 5250010900).
- Setzen Sie die hintere Abdeckung wieder ein. Achten Sie darauf, dass die Nase an der Abdeckung den Sicherheitsschalter eindrückt.

• **TAUCHEN SIE DEN FILTER NIEMALS IN WASSER ODER VERWENDEN SIE LÖSUNGSMITTEL, ALKOHOL ODER ANDERE CHEMIKALIEN ZUR REINIGUNG.**

WICHTIG

Nach dem Filterwechsel, muss ein Reset des Gerätes durchgeführt werden.

Drücken Sie mit einem kleinen Schraubendreher, Stift oder Clip 3 Sekunden lang auf den Knopf am Gitter an der Seite des Geräts (**Fig. 3**). Die Filterwechselanzeige des Bedienfelds erlischt automatisch (**Fig. 2f**).

Reinigung des Luftqualitätssensors (Fig. 4):

Bei jeder Reinigung des Geräts empfehlen wir Ihnen, die Linse des Luftqualitätssensors zu reinigen.

- Entfernen Sie die kleine Klappe an der Seite des Geräts.
- Reinigen Sie die Sensorlinse mit einem mit Wasser angefeuchteten Tupfer.
- Trocknen Sie die Linse mit einem anderen trockenen Tupfer.

ACHTUNG! Entfernen Sie NIEMALS den quadratischen Schaum auf der Klappe (Fig. 4a).

6. SERVICE

S & P garantiert technische Unterstützung.

Wenn Sie am Gerät eine Fehlfunktion feststellen wenden Sie sich bitte unseren Service.

Jedewede Reperatur oder Änderung am Gerät, die nicht durch einen S&P Mitarbeiter oder durch S&P autorisierte Person durchgeführt wurde, führt zum Erlöschen der Garantie.

S&P Deutschland GmbH
Bunsenstraße 19
64293 Darmstadt

Soler & Palau GmbH
Wolfholzgasse 28
2345 Brunn am Gebirge

Telefon 0 61 51 / 9 58 99-0
Fax 0 61 51 / 9 58 99-37
e-mail service-germany@solerpalau.com
Internet <http://www.solerpalau.de>

Telefon 02236 /378 808-0
Fax 02236 / 378 814
e-mail office-austria@solerpalau.com
Internet <http://www.solerpalau.at>

7. AUSSERBETRIEBSETZUNG & ENTSORGUNG



Die EWG-Gesetzgebung und unsere Rücksichtnahme auf die zukünftigen Generationen verpflichten dazu im Rahmen der Möglichkeiten sämtliche Materialien zu recyceln. Bitte entsorgen Sie auch das Verpackungsmaterial in den entsprechenden Mülltonnen, damit es wiederverwertet werden kann. Ist dieses Symbol auf Ihrem Gerät abgebildet, entsorgen Sie es bitte in der nächstgelegenen Abfallentsorgungsanlage, sobald die Lebensdauer des Geräts zu Ende ist. Bitte entsorgen Sie sämtliches Abfall- und Verpackungsmaterial in den entsprechenden Mülltonnen und bringen Sie Ersatzteile zum nächstgelegenen Ort, wo sie fachgerecht entsorgt werden können.



S&P SISTEMAS DE VENTILACIÓN, S.L.U.

C. Llevant, 4
Polígono Industrial Llevant
08150 Parets del Vallès
Barcelona - España

Tel. +34 93 571 93 00
Fax +34 93 571 93 01
www.solerpalau.com



Ref. 1441397