
AxZent – Thermo-Radialventilator AC
AxZent – Thermo-Radialventilator EC

Inhaltsverzeichnis

1	Einleitung.....	1	12.1	Übersicht über die technischen Daten.....	14
1.1	Produktbeschreibung.....	1	12.2	Produktabmessungen.....	14
1.2	Verwendungszweck.....	1	12.3	Schaltpläne.....	15
1.3	Dokumentbeschreibung.....	1	12.3.1	Schaltpläne für Drehzahlregler bei EC-Motoren.....	15
1.4	Produktübersicht.....	1	12.3.2	Schaltpläne für ON/OFF-Regler (Ein/Aus) bei EC-Motoren.....	17
1.5	Typenschild.....	2	13	Übersicht über das Zubehör.....	18
1.5.1	Typbezeichnung.....	2	14	EU-Konformitätserklärung.....	19
1.6	Produkthaftung.....	2			
2	Sicherheit.....	3			
2.1	Sicherheitsdefinitionen.....	3			
2.2	Sicherheitsvorschriften.....	3			
2.3	Persönliche Schutzausrüstung.....	3			
3	Transport und Lagerung.....	4			
4	Montage.....	4			
4.1	Vor der Montage des Produkts erforderliche Schritte.....	4			
4.2	Installieren des Produkts.....	5			
5	Elektrischer Anschluss.....	6			
5.1	Vor dem elektrischen Anschluss auszuführende Schritte.....	6			
5.2	Anschließen des Produkts an die Stromversorgung.....	6			
5.3	Drehzahlregler für EC-Motoren.....	6			
5.4	Motorschutz für EC-Motoren.....	6			
5.5	Drehzahlregler für AC-Motoren.....	6			
5.6	Installieren des Motorschutzes für AC- Motoren.....	7			
6	Inbetriebnahme.....	7			
6.1	Vor der Inbetriebnahme auszuführende Schritte.....	7			
6.2	Ausführen der Inbetriebnahme.....	7			
7	Betrieb.....	8			
7.1	Starten eines Produkts mit einem EC- Motor.....	8			
7.2	Starten eines Produkts mit einem AC- Motor.....	8			
7.3	Stoppen des Produkts.....	8			
7.3.1	Stoppen des Produkts in einem Notfall.....	8			
8	Wartung.....	9			
8.1	Wartungsplan.....	9			
8.2	Reinigen des Produkts.....	9			
8.3	Ersatzteile.....	10			
9	Fehlerbehebung.....	10			
10	Entsorgung.....	13			
10.1	Demontieren und Entsorgen von Produktteilen.....	13			
11	Gewährleistung.....	13			
12	Technische Daten.....	14			

1 Einleitung

1.1 Produktbeschreibung

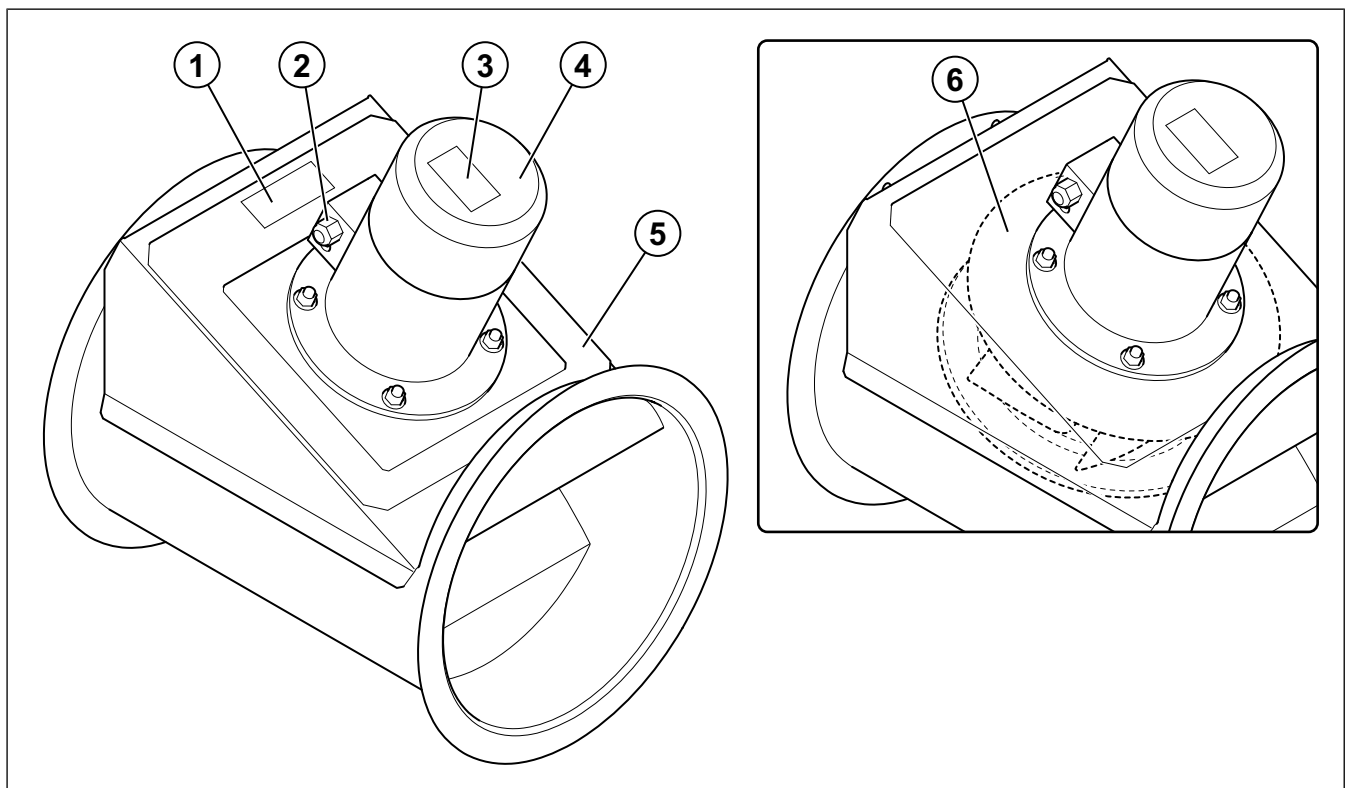
Bei diesem Produkt handelt es sich um einen Thermo-Radi-
alventilator mit einem Radiallaufrad. Der Motor befindet sich
außerhalb des Luftstroms. Das Gehäuse hat Flansche, die
Eurovent 1/2 entsprechen.

Das Produkt wird ohne Sicherheitsschalter, einer externen
Drehzahlregelung oder Schwingungsdämpfern geliefert.
Diese Bauteile sind als Zubehör erhältlich.

1.2 Verwendungszweck

Das Produkt wird für die Beförderung sauberer oder verun-
reinigter Luft mit einer maximalen Temperatur von 120 °C
verwendet.

1.4 Produktübersicht



- 1. Typenschild
- 2. Klemmkasten
- 3. Motortypenschild

- 4. Motor
- 5. Gehäuse
- 6. Ventilatorlaufrad

Das Produkt ist für den Einbau in Kanalsysteme vorgesehen.
Das Produkt kann auch mit freier Ansaugung oder freiem
Ausblas zusammen mit einem Schutzgitter installiert werden.

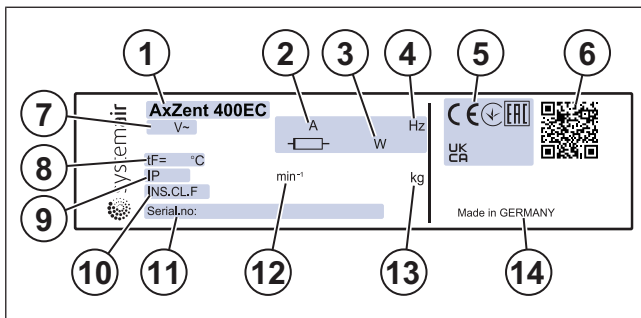
Das Produkt ist nicht geeignet für die Beförderung von Luft,
die explosive, entzündbare oder aggressive Stoffe enthält.
Das Produkt ist nicht für Standorte vorgesehen, an denen ein
Explosionsrisiko besteht.

1.3 Dokumentbeschreibung

Dieses Dokument enthält Anweisungen für die Montage, den
Betrieb und die Wartung des Produkts. Diese Arbeiten dürfen
nur von einer zugelassenen Fachkraft ausgeführt werden.

Wenden Sie sich an, Systemair um weitere Informationen
darüber erhalten, wie das Produkt an verschiedenen Monta-
georten installiert werden kann.

1.5 Typenschild



1. Typenbezeichnung: Produktname, Maße und Motortyp. Siehe [1.5.1 Typbezeichnung](#).
2. Strom, A
3. Eingangsleistung, W
4. Frequenz, Hz
5. Zertifizierungen
6. Scannbarer Code ¹
7. Spannung, V
8. Max. Temperatur der beförderten Luft, °C
9. IP-Schutzklasse
10. Isolierstoffklasse
11. Seriennummer: Artikelnummer/Produktionsauftragsnummer/Herstellungsdatum
12. Nenndrehzahl Ventilator
13. Gewicht, kg
14. Herstellerland

Hinweis!

Die Daten auf dem Typenschild gelten für „Standardluft“, die in der Norm ISO5801 spezifiziert ist.

1.6 Produkthaftung

Systemair haftet nicht für Schäden, die durch das Produkt unter den folgenden Bedingungen verursacht werden:

- Das Produkt wurde fehlerhaft montiert, betrieben oder gewartet.
- Das Produkt wird mit Ersatzteilen repariert, die keine Originalteile von Systemair sind.
- Das Produkt wird mit Zubehör betrieben, dass kein Originalzubehör von Systemair ist.
- Das Produkt wird ohne Motorschutz betrieben.

1.5.1 Typbezeichnung

Produktname	AxZent
Abmessung	400
	450
	500
	560
	630
Motortyp	EC: elektronisch kommutiert, 1-phasig
	EC-L: elektronisch kommutiert, 3-phasig
	E4: 4-polig, AC-Motor, 1-phasig
	DV: 4-polig, AC-Motor, 3-phasig
	D2: 2-polig, AC-Motor, 3-phasig
	D4: 4-polig, AC-Motor, 3-phasig

1. Verwenden Sie ein mobiles Gerät, um den Code zu scannen und rufen Sie dann das Systemair Dokumentenportal auf, um weitere Dokumente und entsprechende Übersetzungen zu finden.

2 Sicherheit

2.1 Sicherheitsdefinitionen

Warnungen und Hinweise werden verwendet, um auf besonders wichtige Teile der Anleitung aufmerksam zu machen.



Warnung

Falls Sie diese Anweisungen nicht befolgen, besteht Todes- oder Verletzungsgefahr.



Vorsicht

Falls Sie diese Anweisung nicht befolgen, besteht das Risiko von Schäden am Produkt, sonstigem Material oder im umliegenden Bereich.

Hinweis!

Informationen, die in einer bestimmten Situation notwendig sind.

2.2 Sicherheitsvorschriften



Warnung

Lesen Sie die nachfolgenden Warnhinweise, bevor Sie Arbeiten am Produkt ausführen.

- Lesen Sie dieses Handbuch und stellen Sie sicher, dass Sie sich mit den Anweisungen vertraut gemacht haben, bevor Sie Arbeiten am Produkt ausführen.
- Befolgen Sie die lokalen Richtlinien und Gesetze.
- Die Installationsfirma und der Betreiber sind für die korrekte Montage und bestimmungsgemäße Verwendung verantwortlich.
- Bewahren Sie dieses Handbuch am Montageort des Produkts auf.
- Montieren oder betreiben Sie das Produkt nicht, wenn es defekt ist.
- Demontieren oder entfernen Sie keine Sicherheitsvorrichtungen.
- Stellen Sie sicher, dass Sie alle Warnschilder und Kennzeichnungen auf dem Produkt lesen können, nachdem es installiert wurde. Tauschen Sie beschädigte Kennzeichnungen aus.
- Nur autorisiertes Personal darf am Produkt arbeiten und sich in der Nähe aufhalten, während die Arbeiten ausgeführt werden.
- Stellen Sie sicher, dass Sie wissen, wie Sie das Produkt in einem Notfall schnell stoppen können.
- Verwenden Sie bei allen Arbeiten am Produkt entsprechende Sicherheitsvorrichtungen und persönliche Schutzausrüstung.
- Bevor Sie Arbeiten am Produkt ausführen, stoppen Sie dieses und warten Sie, bis das Ventilatorlaufrad zum Stillstand gekommen ist. Stellen Sie sicher, dass an den Motorklemmen keine Spannung anliegt.
- Falls die Wartung nicht korrekt und regelmäßig ausgeführt wird, besteht ein Risiko von Verletzungen und Produktschäden.
- Nehmen Sie Wartungsarbeiten nur gemäß diesem Handbuch vor. Wenden Sie sich an technischen Support von Systemair, falls sonstige Reparaturarbeiten erforderlich sind.
- Verwenden Sie stets Ersatzteile von Systemair.
- Je nach Modell und Baugröße können Schallpegel von über 70 db(A) auftreten. Rufen Sie www.systemair.com auf, um ausführlichere Informationen über Ihr Produkt zu erhalten.
- Das Produkt ist nicht für den Gebrauch durch Personen (einschließlich Kindern) mit eingeschränkten körperlichen, sensorischen oder geistigen Fähigkeiten oder ohne Erfahrung und Vorkenntnisse bestimmt, es sei denn, diese Personen werden beaufsichtigt oder wurden von einer für ihre Sicherheit verantwortlichen Person in den Gebrauch des Geräts unterwiesen.
- Kinder dürfen nicht mit dem Gerät spielen.

2.3 Persönliche Schutzausrüstung

Verwenden Sie bei allen Arbeiten am Produkt die persönliche Schutzausrüstung.

- Zugelassener Augenschutz
- Zugelassener Schutzhelm
- Zugelassener Gehörschutz
- Zugelassene Schutzhandschuhe
- Zugelassene Sicherheitsschuhe
- Zugelassene Arbeitskleidung

3 Transport und Lagerung



Warnung

Stellen Sie sicher, dass das Produkt während des Transports nicht beschädigt oder feucht wird. Ein beschädigtes oder nasses Produkt kann einen Brand oder Stromschlag verursachen.

- Bevor Sie das Produkt an den Montageort bringen, überprüfen Sie die Verpackung auf Beschädigungen
- Transportieren Sie das Produkt nicht, indem Sie es an den Kabeln, am Klemmkasten, Laufrad, Schutzgitter, der Einströmdüse oder am Schalldämpfer anheben.
- Falls Sie eine Hebevorrichtung einsetzen, stellen Sie sicher, dass diese für das Gewicht des Produkts zugelassen ist. Weitere Informationen finden Sie auf dem Typenschild. Heben Sie das Produkt nicht an der Verpackung an.



Warnung

Halten Sie sich nicht unter einem angehobenen Produkt auf.

- Sorgen Sie dafür, dass sich die korrekte Seite der Verpackung beim Transport auf der Oberseite befindet. Siehe Pfeile auf der Verpackung.
- Führen Sie das Auf- oder Abladen des Produkts vorsichtig aus.
- Bewahren Sie das Produkt an einem trockenen und sauberen Ort auf. Stellen Sie sicher, dass die Umgebungstemperatur während der Lagerung zwischen -10 und +30 °C liegt. Mit einer stabilen Umgebungstemperatur werden Schäden durch Kondenswasser vermieden.
- Bewahren Sie das Produkt nur über einen Zeitraum von maximal 1 Jahr auf.

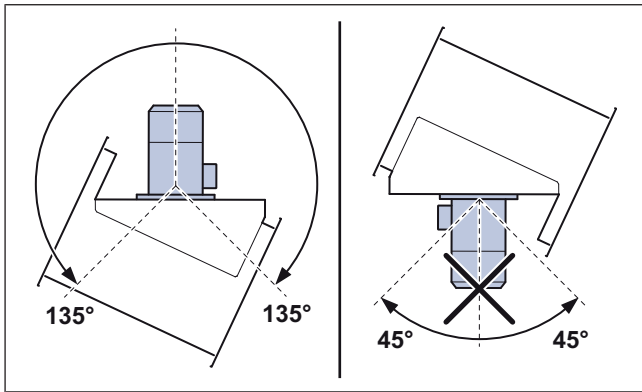
4 Montage

4.1 Vor der Montage des Produkts erforderliche Schritte

- Stellen Sie sicher, dass Sie über das notwendige Montagezubehör verfügen.
 - Eine Übersicht zum Zubehör finden Sie hier [13 Übersicht über das Zubehör](#).
 - Falls Sie das Produkt im Außenbereich installieren, muss das Wetterschutzdach montiert werden.
 - Um die vom Produkt ausgehenden Schwingungen im Kanalsystem zu verringern, empfiehlt Systemair Schwingungsdämpfer, Verbindungsmanschetten und elastische Verbinder zu montieren.
 - Falls Sie das Produkt mit freiliegender Ansaugung oder freiliegendem Auslass installieren, ist es erforderlich, ein Schutzgitter anzubringen. Stellen Sie sicher, dass der Sicherheitsabstand den Normen DIN EN ISO 13857 und DIN 24167–1 entspricht.
- Verwenden Sie Montagematerial, das der Feuerbeständigkeitsanforderung des Montageortes entspricht.
- Überprüfen Sie die Verpackung auf Transportschäden und entnehmen Sie das Produkt vorsichtig aus der Verpackung.
- Überprüfen Sie das Produkt und alle Komponenten auf Schäden.
- Stellen Sie sicher, dass die Motor- und Ventilatorleistung den Anforderungen am Montageort entsprechen.
- Stellen Sie sicher, dass die Informationen auf dem Typenschild und dem Motortypenschild den Betriebsbedingungen entsprechen.
- Montieren Sie das Produkt an einem Ort, an dem genügend Platz für die Inbetriebnahme, Fehlerbehebung und Wartung vorhanden ist.
- Stellen Sie sicher, dass der Montageort sauber und trocken ist, um bei der Ausführung der elektrischen Anschlüsse volle Sicherheit zu gewährleisten.
- Stellen Sie sicher, dass der Installationsort ausreichend Tragekapazität für das Gewicht des Produkts aufweist.
- Achten Sie auf die Luftrichtungspfeile auf dem Typenschild oder auf dem Produkt, um das Produkt in der korrekten Position zu installieren.
- Stellen Sie sicher, dass alle Kabelverschraubungen festgezogen sind, um Leckagen zu vermeiden.

4.2 Installieren des Produkts

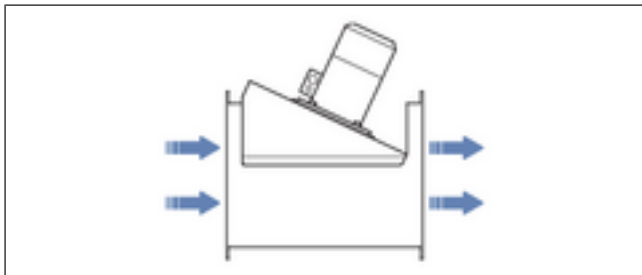
- 1 Bringen Sie das Produkt in die richtige Position:
 - a. Installieren Sie das Produkt mit dem Motor nach oben oder zu den Seiten hin ausgerichtet.



Vorsicht

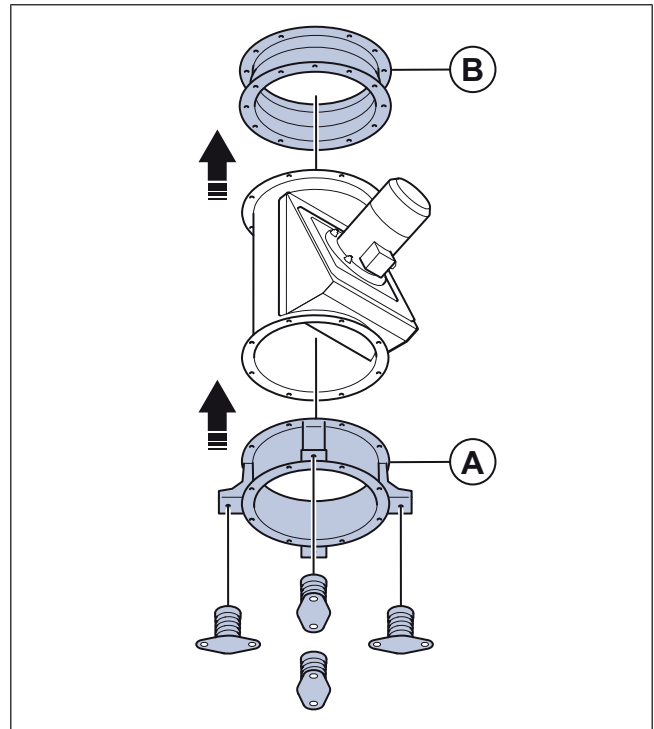
Installieren Sie das Produkt nicht mit dem Motor nach unten. Im Ventilatorgehäuse kann sich Schmutz ansammeln.

- b. Installieren Sie das Produkt in der korrekten Position in Bezug auf den Luftstrom.

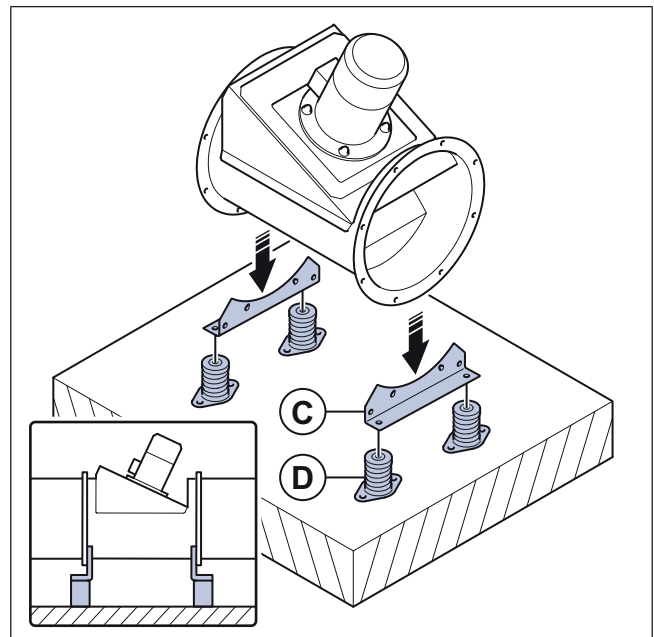


- 2 Installieren Sie das Produkt mit Zubehör, dass die Vibrationen im Produkt und im Kanalsystem reduziert.

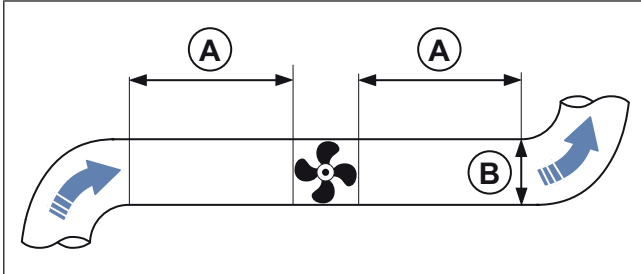
- a. Wenn Sie das Produkt vertikal installieren, bringen Sie die Montageringe (A) an der Decke an und verwenden Sie flexible Verbindungen (B):



- b. Wenn Sie das Produkt horizontal installieren, verwenden Sie die Montagefüße (C) und Federschwingungsdämpfer (D).



- 3 Wenn Sie das Produkt nahe einer Kanalkrümmung montieren, führen Sie die folgenden Schritte aus, um Schwingungen, unerwünschte Geräusche und einen Druckabfall zu vermeiden.
- Messen Sie den Abstand (A) zwischen dem Produkt und der Kanalkrümmung.
 - Stellen Sie sicher, dass der Abstand (A) mindestens 2,5 x den Durchmesser (B) des Kanalsystems beträgt. Bei runden Kanälen, ist (B) der Nenndurchmesser. Bei rechteckigen Kanälen ist (B) der hydraulische Durchmesser.



5 Elektrischer Anschluss

5.1 Vor dem elektrischen Anschluss auszuführende Schritte

- Stellen Sie sicher, dass der elektrische Anschluss den Produktspezifikationen auf dem Motortypenschild entspricht.
- Stellen Sie sicher, dass der umliegende Bereich, in dem der elektrische Anschluss ausgeführt werden muss, sauber und trocken ist.
- Stellen Sie sicher, dass der mit dem Produkt gelieferte Anschlussplan den Klemmen im Anschlusskasten entspricht.

5.2 Anschließen des Produkts an die Stromversorgung

- Führen Sie den elektrischen Anschluss des Motors aus. Informationen dazu finden Sie im Anschlussplan des Motors, der im Lieferumfang des Produkts enthalten ist.
- Stellen Sie sicher, dass der Querschnitt des Schutzleiters gleich oder größer als der Querschnitt des Phasenleiters ist.
- Installieren Sie bei der Elektroinstallation dauerhaft einen Trennschalter mit einer allpoligen Kontaktöffnung von mind. 3 mm.
- Falls eine Fehlerstrom-Schutzeinrichtung (RCD) installiert wird, stellen Sie sicher, dass es sich hierbei um einen allstromsensitiven RCD handelt. Dies ist zu berücksichtigen wenn das Produkt mit einem Frequenzumrichter, einer unterbrechungsfreien Stromversorgung (UPS) oder einem EC-Motor betrieben wird. EC-Motoren weisen einen Ableitstrom zur Erde auf, der $\leq 3,5$ mA ist.

5.3 Drehzahlregler für EC-Motoren

- EC-Motoren werden über ein stufenloses 0–10 V Signal gesteuert.
- Schließen Sie den Drehzahlregler nicht an die Stromversorgung an.
- Informationen zum externen Drehzahlregler finden Sie unter [12.3 Schaltpläne](#) und in der Bedienungsanleitung.

5.4 Motorschutz für EC-Motoren

EC-Motoren verfügen über einen integrierten Motorschutz. Setzen Sie den Motorschutz zurück, indem Sie den Ventilator 60 Sekunden lang von der Stromversorgung trennen.

5.5 Drehzahlregler für AC-Motoren

Hinweis!

Die einzusetzenden Drehzahlregler unterscheiden sich je nach den unterschiedlichen Motortypen. Stellen Sie sicher, dass der Motor mit dem Drehzahlreglertyp kompatibel ist, bevor Sie diesen verwenden.

Die Drehzahl kann durch Spannungssenkung mithilfe eines Transformators geregelt werden. Zudem kann die

Ventilator Drehzahl über einen Frequenzumrichter geregelt werden, wenn der installierte Umrichter über einen integrierten allpoligen Sinusfilter verfügt damit keine abgeschirmten Kabel erforderlich sind.

5.6 Installieren des Motorschutzes für AC-Motoren

- Falls das Produkt über einen integrierten Motorschutz verfügt, setzen Sie diesen zurück, indem Sie das Produkt 60 Sekunden lang von der Stromversorgung trennen.
- Falls der Motor über Temperaturwächter wie z. B. Thermokontakte (TK) oder Thermistoren verfügt, müssen diese stets mithilfe eines entsprechenden Motorschutzes in den Stromkreis eingefügt werden.
- Stellen Sie sicher, dass ein überhitzter Motor nicht automatisch neu starten kann, wenn sich dieser abkühlt.
- Installieren Sie die Motorenkabel und den Temperaturwächter separat voneinander.
- Falls der Motor nicht über Temperaturwächter verfügt, installieren Sie einen Motorschutzschalter.

6 Inbetriebnahme



Vorsicht

- Falls bei der Inbetriebnahme starke Schwingungen auftreten, erhöhen oder verringern Sie die Ventilator Drehzahl unverzüglich, bis die Schwingungen geringer sind. Dauerhafte starke Schwingungen können zu Schäden an den Komponenten führen.
- Erhöhen Sie die Ventilator Drehzahl nicht auf einen höheren Wert als den auf dem Typenschild angegebenen Maximalwert.

Das Inbetriebnahmeprotokoll finden Sie unter www.systemair.com sind.

6.1 Vor der Inbetriebnahme auszuführende Schritte

- Stellen Sie sicher, dass die Installation und der elektrische Anschluss ordnungsgemäß ausgeführt werden.
- Untersuchen Sie das Produkt und das Zubehör visuell auf Schäden.
- Stellen Sie sicher, dass die Sicherheitsvorrichtungen ordnungsgemäß installiert wurden.
- Stellen Sie sicher, dass der Lufteinlass und -auslass nicht blockiert ist.
- Stellen Sie sicher, dass das Montagematerial und nicht erwünschte Gegenstände aus dem Produkt und den Kanälen entfernt werden.

6.2 Ausführen der Inbetriebnahme

- 1 Stellen Sie den installierten Sicherheitsschalter in die Position OFF (Aus).
- 2 Falls Sie Zugang zum Ventilatorlaufrad haben, führen Sie die folgenden Schritte aus:
 - a. Entfernen Sie Teile der Anlage, falls erforderlich.
 - b. Drehen Sie das Ventilatorlaufrad mit der Hand und stellen Sie sicher, dass sich dieses problemlos drehen lässt.
 - c. Tragen Sie das Ergebnis im Inbetriebnahmeprotokoll ein.
- 3 Stellen Sie sicher, dass Sie das Produkt in eine Richtung stellen, die dem zugehörigen Pfeil auf dem Produkt entspricht.
 - a. Tragen Sie das Ergebnis im Inbetriebnahmeprotokoll ein.
- 4 Falls Sie Teile aus der Anlage ausgebaut haben, um Zugang zum Ventilatorlaufrad zu erhalten, bauen Sie die demontierten Teile wieder ein.
- 5 Stellen Sie den installierten Sicherheitsschalter in die Position ON (Ein).
- 6 Starten Sie das Produkt.
- 7 Stellen Sie den Mindestwert für die Betriebsdrehzahl ein.

- 8 Erhöhen Sie die Betriebsdrehzahl allmählich auf den Maximalwert.
 - a. Überprüfen Sie bei allen Drehzahlstufen die Schwingungen im Gehäuse und in den Bereichen der Lager.
 - b. Stellen Sie sicher, dass die Schwingungen den Vorgaben in DIN ISO 14694 entsprechen.
 - c. Stellen Sie sicher, dass keine der Drehzahlstufen unerwünschte Geräusche im Produkt erzeugen.
 - d. Tragen Sie das Ergebnis im Inbetriebnahmeprotokoll ein.
- 9 Tragen Sie das Ergebnis im Inbetriebnahmeprotokoll ein.

7 Betrieb



Vorsicht

EC-Motoren müssen über die Steuereingabe in die Position ON/OFF (Ein/Aus) gestellt werden. Durch das Stoppen des Produkts über die Stromzufuhr verringert sich die Lebensdauer des Motors. Systemair Systemair empfiehlt, einen externen Drehzahlregler für einen mühelosen Zugang zur Regelung des Eingangssignals zu installieren.

7.1 Starten eines Produkts mit einem EC-Motor

- 1 Stellen Sie sicher, dass das Signal von 0–10 V mit dem Drehzahlregler auf „0“ gesetzt wird.
- 2 Stellen Sie den installierten Sicherheitsschalter in die Position ON (Ein) und warten Sie 5 Sekunden.
- 3 Stellen Sie die Ventilator Drehzahl mit dem 0–10-V-Signal des Drehzahlreglers ein. Falls kein externer Drehzahlregler installiert ist, stellen Sie die Ventilator Drehzahl direkt mit dem integrierten Potenziometer ein.

7.2 Starten eines Produkts mit einem AC-Motor

- 1 Stellen Sie den installierten Sicherheitsschalter in die Position ON (Ein).
- 2 Installieren Sie den externen Drehzahlregler. Informationen zum installierten Drehzahlregler finden Sie unter.

7.3 Stoppen des Produkts

- 1 Stellen Sie den installierten Drehzahlregler in die Position OFF (Aus). Informationen zum installierten Drehzahlregler finden Sie unter.
- 2 Stellen Sie den installierten Sicherheitsschalter in die Position OFF (Aus).

7.3.1 Stoppen des Produkts in einem Notfall

- Stellen Sie den installierten Sicherheitsschalter in die Position OFF (Aus).

8 Wartung



Warnung

Stellen Sie den Sicherheitsschalter in die Position OFF, bevor Sie Wartungsarbeiten ausführen, es sei denn, in den Anweisungen sind andere Schritte aufgeführt. Stellen Sie sicher, dass der Sicherheitsschalter nicht versehentlich in die Position ON gestellt werden kann.

8.1 Wartungsplan

Die Wartungsintervalle werden auf der Grundlage des Dauerbetriebs des Produkts berechnet.

Wartungsaufgabe	Normale Betriebsbedingungen		Ungewöhnliche Betriebsbedingungen ¹		
	Alle 6 Monate	Jährlich	Alle 3 Monate	Alle 6 Monate	Jährlich
Führen Sie eine Sichtprüfung des Produkts und seiner Komponenten auf Schäden, Korrosion und Verschmutzung durch.		X		X	
Überprüfen Sie das Ventilatorlaufrad auf Schäden oder Unwucht.		X		X	
Reinigen Sie das Produkt und das Lüftungssystem.	X		X		
Überprüfen Sie alle Befestigungselemente und stellen Sie sicher, dass diese vollständig angezogen sind.		X			X
Stellen Sie sicher, dass das Produkt und seine Komponenten ordnungsgemäß betrieben werden.	X			X	
Messen Sie den Stromverbrauch und vergleichen Sie das Ergebnis mit den Daten auf dem Typenschild.		X		X	
Wenn Schwingungsdämpfer installiert sind, stellen Sie sicher, dass diese ordnungsgemäß funktionieren und überprüfen Sie sie auf Schäden und Korrosion.		X			X
Stellen Sie sicher, dass die elektrische und mechanische Schutzeinrichtung ordnungsgemäß funktionieren.		X			X
Stellen Sie sicher, dass Sie die Typenschilder am Produkt lesen können.		X		X	
Überprüfen Sie alle Kabelanschlüsse auf Schäden. Stellen Sie sicher, dass die Kabelverschraubungen an den Kabeln festgezogen sind.		X			X
Wenn elastische Verbinder installiert sind, überprüfen Sie diese auf Schäden.	X			X	

1. Die ungewöhnlichen Betriebsbedingungen werden folgendermaßen klassifiziert: Wenn eine konstante Umgebungstemperatur höher als 30 °C oder niedriger als -10 °C ist, wenn die Temperaturschwankungen groß sind oder wenn stark verunreinigte Luft transportiert wird.

8.2 Reinigen des Produkts



Vorsicht

- Reinigen Sie das Produkt nicht mit einem Hochdruckreiniger.
- Reinigen Sie das Produkt nicht mit Stahlbürsten oder scharfen Gegenständen.
- Verbiegen Sie die Flügel des Ventilatorlaufrads nicht.
- Achten Sie darauf, dass die Ausgleichsgewichte am Ventilatorlaufrad nicht verschoben werden.

- Entfernen Sie Schmutz aus dem Ventilator und dem Kanal.
- Falls Sie Zugang zum Ventilatorlaufrad haben, reinigen Sie das Laufrad mit einem feuchten Tuch oder einer weichen Bürste.

8.3 Ersatzteile

- Geben Sie bei einer Ersatzteilbestellung bitte auch die Seriennummer des Produkts an. Die Seriennummer ist auf dem Typenschild zu finden.
- Wenn Sie Informationen zu Ersatzteilen benötigen, senden Sie bitte eine E-Mail an support@systemair.com.
- Wenn Sie weitere Informationen über Ersatzteile benötigen, wenden Sie sich an den Systemair -Kundendienst.
- Verwenden Sie stets Ersatzteile von Systemair.

9 Fehlerbehebung

Hinweis!

Falls Sie in diesem Abschnitt keine Lösung zu Ihrem Problem finden, wenden Sie sich an Systemair den technischen Kundendienst.

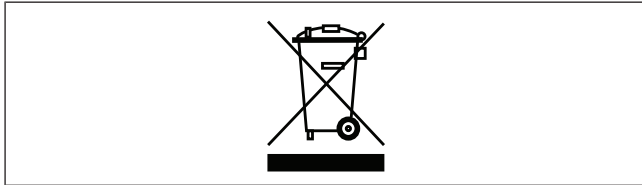
Störung	Ursache	Lösung
Das Produkt läuft nicht ruhig.	Das Ventilatorlaufrad ist nicht korrekt ausgewuchtet.	Wenden Sie sich an Systemair den technischen Kundendienst.
	Auf dem Ventilatorlaufrad befindet sich Schmutz.	Reinigen Sie das Ventilatorlaufrad sorgfältig Siehe 8.2 Reinigen des Produkts .
	Das Ventilatorlaufrad weist Schäden oder Verformungen auf, weil die beförderte Luft aggressive Stoffe enthält.	Wenden Sie sich an Systemair den technischen Kundendienst.
	Das Ventilatorlaufrad dreht sich nicht in die korrekte Richtung.	Vergewissern Sie sich, ob der elektrische Anschluss ordnungsgemäß ausgeführt wurde.
	Das Ventilatorlaufrad weist aufgrund zu hoher Temperaturen Verformungen auf.	<ul style="list-style-type: none"> Tauschen Sie das Ventilatorlaufrad aus. Stellen Sie sicher, dass die Temperatur der beförderten Luft den auf dem Typenschild angegebenen Wert nicht übersteigt.
	Es treten ungewöhnlich starke Schwingungen im Produkt oder Kanalsystem auf.	Stellen Sie sicher, dass das Produkt ordnungsgemäß installiert wurde. Überprüfen Sie das Kanalsystem.
Der Luftauslass ist unzureichend.	Das Produkt wird in einem Resonanzfrequenzbereich betrieben.	Erhöhen oder verringern Sie die Ventilator Drehzahl, bis das Produkt ruhig läuft. Siehe 6 Inbetriebnahme .
	Das Ventilatorlaufrad dreht sich nicht in die korrekte Richtung.	Vergewissern Sie sich, ob der elektrische Anschluss ordnungsgemäß ausgeführt wurde.
	Der elektrische Anschluss wurde nicht ordnungsgemäß ausgeführt.	Stellen Sie sicher, dass der elektrische Anschluss dem Schaltplan entspricht.
	Der Luftdruck ist aufgrund einer falschen Installation zu gering.	Nehmen Sie die erforderlichen Änderungen im Kanalsystem und an den installierten Komponenten vor, um den Luftdruck zu erhöhen. Siehe 6 Inbetriebnahme .
	Die Luftstromklappen sind geschlossen oder nicht vollständig geöffnet.	Verstellen Sie die Luftstromklappen.
	Im Lufteinlass oder Kanalsystem liegt eine Blockierung vor.	Entfernen Sie die Blockierung.
	Das Produkt ist für den Montageort nicht geeignet.	Stellen Sie sicher, dass das Produkt für den Montageort nicht geeignet ist.
Die Motorleistung hat sich aufgrund zu hoher Temperaturen im Motor verringert.	<ul style="list-style-type: none"> Überprüfen Sie die Umgebungstemperatur. Stellen Sie sicher, dass um den Motor herum genügend freier Bereich vorhanden ist, um die Temperaturen niedrig zu halten. 	
Beim Starten oder Betrieb des Produkts tritt ein ungewöhnliches Geräusch auf.	Hinweis! Dies gilt nur für EC-Motoren.	
	In den Verbindungselementen des Kanalsystems liegt Zugbelastung vor.	Lösen Sie die Verbindungselemente, richten Sie die Teile des Kanalsystems korrekt aus und ziehen Sie die Verbindungselemente wieder fest.

Störung	Ursache	Lösung
Thermokontakt, PTC oder Widerstände sind ausgelöst.	Das Ventilatorlaufrad dreht sich nicht in die korrekte Richtung.	Vergewissern Sie sich, ob der elektrische Anschluss ordnungsgemäß ausgeführt wurde.
	Es ist ein Phasenverlust aufgetreten.	Falls es sich um einen 3-Phasen-Motor handelt, stellen Sie sicher, dass keine Phase fehlt. Hinweis! Dies gilt nicht für EC-Motoren.
	Der Motor hat sich überhitzt.	<ul style="list-style-type: none"> Überprüfen Sie das Laufrad der Motorkühlung. Falls möglich, messen Sie den Widerstand, um eine Prüfung der Motorwicklung vorzunehmen.
	Der Kondensator ist nicht angeschlossen oder nicht korrekt angeschlossen. Hinweis! Dies gilt nicht für EC- oder 3-Phasen-AC-Motoren.	Schließen Sie den Kondensator korrekt an. Informationen dazu finden Sie im Schaltplan des Motors, der in der Lieferung enthalten ist.
	Im Motor liegt eine Blockierung vor.	Wenden Sie sich an Systemair den technischen Kundendienst.
Die Ventilator Drehzahl erreicht den Nennwert nicht.	Defekte Motorwicklung	Falls möglich, messen Sie die Widerstände der Motorwicklungen, um diese zu überprüfen.
	Der Drehzahlregler ist nicht korrekt eingestellt.	Stellen Sie die Drehzahl korrekt ein.
	Das Ventilatorlaufrad kann sich aufgrund einer mechanischen Blockierung nicht frei drehen.	Entfernen Sie die Blockierung.
	Es tritt ein Phasenverlust auf.	Falls es sich um einen 3-Phasen-Motor handelt, stellen Sie sicher, dass keine Phase fehlt.
Der Motor dreht sich nicht.	Eine Komponente in der Stromversorgung ist defekt.	Führen Sie eine Überprüfung der Stromversorgung durch. Tauschen Sie defekte Komponenten aus und schließen Sie die Stromversorgung wieder an.
	Der elektrische Anschluss wurde nicht ordnungsgemäß ausgeführt.	Stellen Sie sicher, dass der elektrische Anschluss dem Schaltplan entspricht.
	Der Motorschutz wird aufgrund einer Überhitzung des Motors ausgelöst.	Lassen Sie den Motor abkühlen. Setzen Sie den Motorschutz zurück. Finden Sie die Ursache für die Überhitzung des Motors.
	Es ist ein Phasenverlust aufgetreten.	Falls es sich um einen 3-Phasen-Motor handelt, stellen Sie sicher, dass keine Phase fehlt.

Störung	Ursache	Lösung
Bei den elektrischen Komponenten oder im Motor ist eine Überhitzung aufgetreten.	Der Motor ist überlastet oder die Umgebungstemperatur ist zu hoch.	Lassen Sie den Motor abkühlen. Setzen Sie den Motorschutz zurück. Finden Sie die Ursache für die Überhitzung des Motors.
	Der Motor ist überlastet.	Stellen Sie sicher, dass das Produkt für den Montageort nicht geeignet ist.
	Die Umgebungstemperatur ist zu hoch.	Stellen Sie sicher, dass das Produkt für den Montageort geeignet ist.
	Die Kühlung des Produkts ist unzureichend.	Stellen Sie sicher, dass um den Motor herum genügend freier Bereich vorhanden ist, um die Temperaturen niedrig zu halten.

10 Entsorgung

Das Produkt unterliegt den Vorgaben der Richtlinie WEEE. Dieses Symbol am Produkt oder an der Verpackung zeigt an, dass dieses Produkt nicht über den Hausmüll entsorgt werden darf. Das Produkt muss an einer zugelassenen Entsorgungsstelle für elektrische und elektronische Geräte recycelt werden.



11 Gewährleistung

Senden Sie bei Garantieansprüchen einen schriftlichen Wartungsplan und das Inbetriebnahmeprotokoll an Systemair sind. Die Garantie ist nur unter folgenden Bedingungen gültig:

- Das Produkt wurde ordnungsgemäß installiert und betrieben.
- Es wird ein Motorschutz verwendet.
- Die Anweisungen aus den Datenblättern werden befolgt.
- Die Wartungsanleitungen werden befolgt.
- Ein Produkt, das nicht im Dauerbetrieb genutzt wird, wird mindestens 1 Stunden pro Monat betrieben.

10.1 Demontieren und Entsorgen von Produktteilen

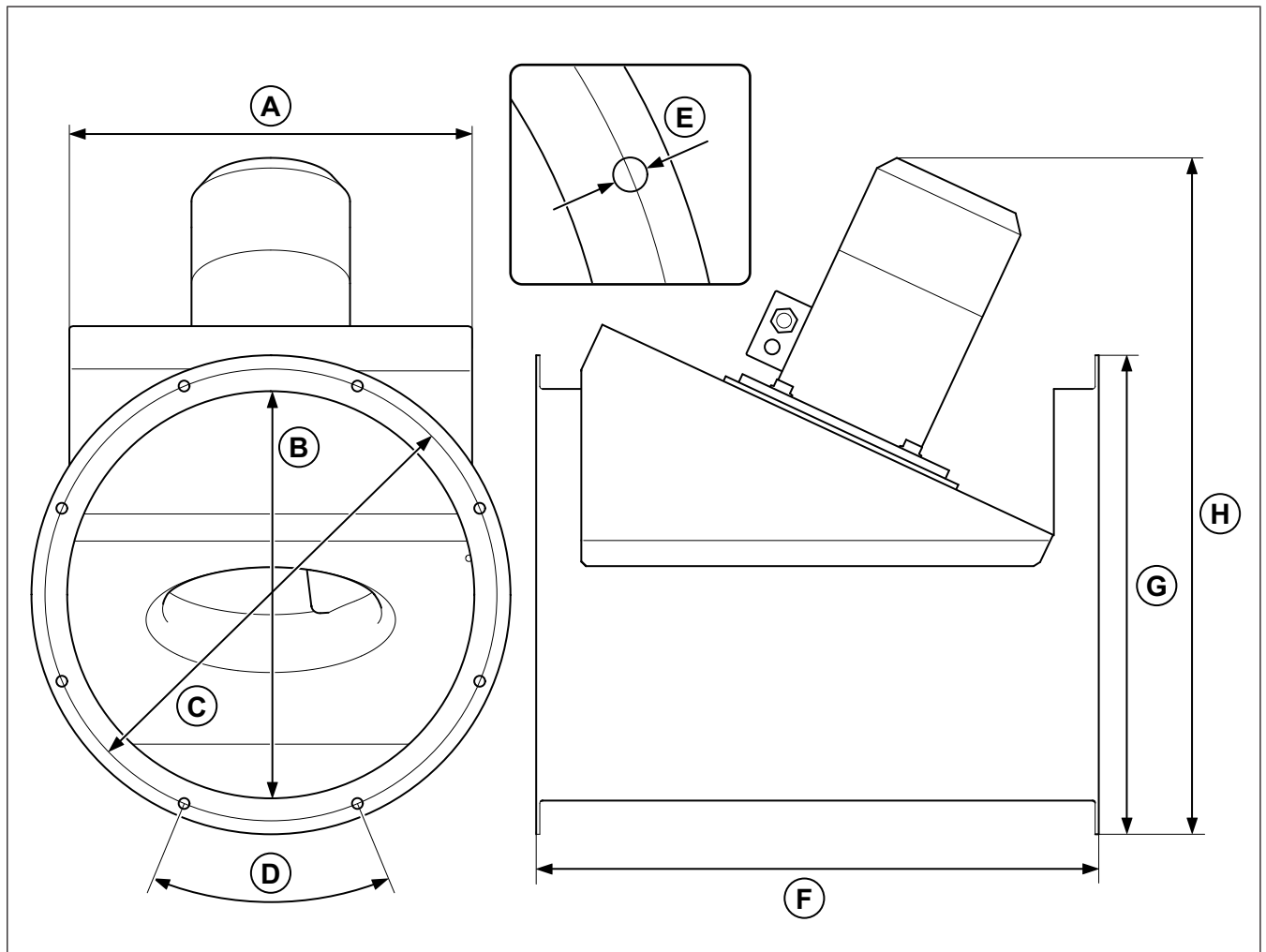
- 1 Trennen und demontieren Sie das Produkt in zum elektrischen Anschluss und zur Installation umgekehrter Reihenfolge.
- 2 Entsorgen Sie die Produktteile und Verpackung an einer geeigneten Müllentsorgungsstelle.
- 3 Befolgen Sie die lokalen und nationalen Vorschriften der Entsorgung.

12 Technische Daten

12.1 Übersicht über die technischen Daten

max. Temperatur der geförderten Luft, °C	120
Schalldruck, dB	Weitere Informationen finden Sie im Datenblatt, erhältlich im Onlinekatalog, unter www.systemair.com geliefert.
IP-Klasse	
Spannung, Strom, Frequenz, Gehäuseklasse, Gewicht	Siehe Typenschild. Weitere Informationen finden Sie unter 1.5 Typenschild .
Daten des Motors	Informationen dazu finden Sie auf dem Typenschild des Motors oder in der technischen Dokumentation des Motorenherstellers.

12.2 Produktabmessungen



	AxZent 400	AxZent 450	AxZent 500	AxZent 560	AxZent 630
A, mm	391,7	445,7	495,7	558	629,7
B, mm	400,5	450,5	500,5	560,5	630,5
C, mm	450	500,4	560	620	690
D, mm	8 × 45°	8 × 45°	12 × 30°	12 × 30°	12 × 30°
E, mm	8 × Ø12	8 × Ø12	12 × Ø12	12 × Ø12	12 × Ø12
F, mm	585,7	622,5	720	795	825

	AxZent 400	AxZent 450	AxZent 500	AxZent 560	AxZent 630	
G, mm	480	530	590	650	720	
H (mm)	Motortyp					
	EC	635	660	746	795	899
	E4	653,8	679,2	744,2	815	898
	DV	637,5	662,9	727,7	n. z.	n. z.
	D2:	722,5	748,4	n. z.	n. z.	n. z.
	D4	n. z.	n. z.	n. z.	808,4	898

12.3 Schaltpläne

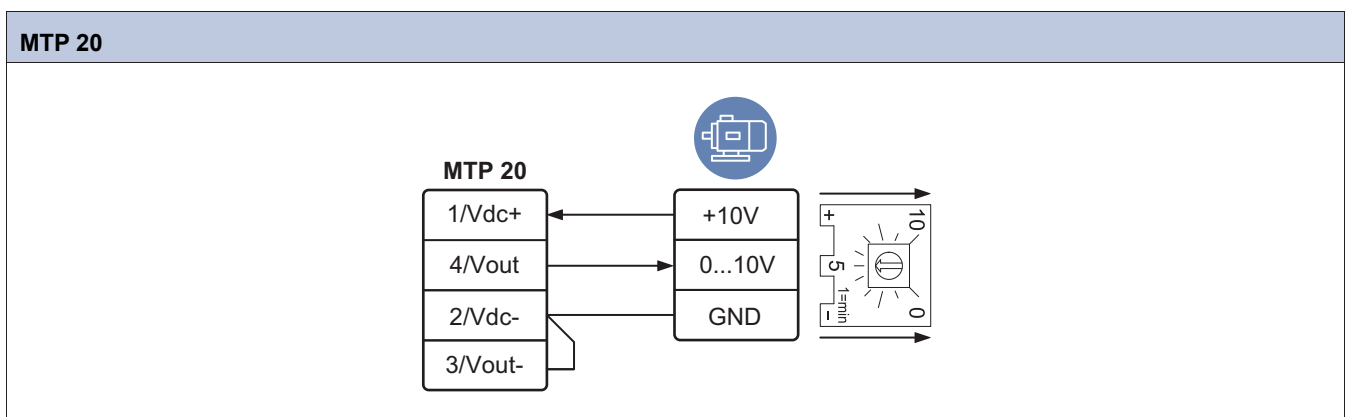
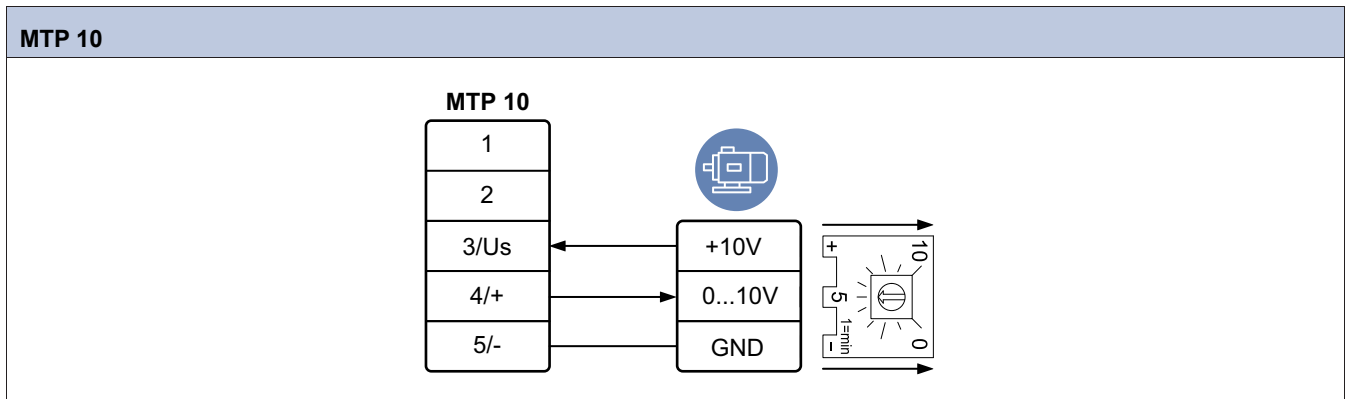
Die Leiter der Motorkabel haben folgende Farben:

Leiter	Farbe
+10 V	Rot
0 bis 10 V/PWM	Gelb
GND	Blau

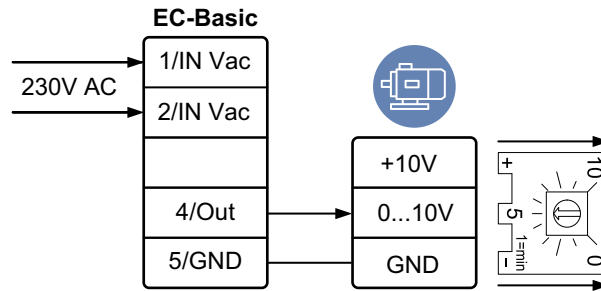
12.3.1 Schaltpläne für Drehzahlregler bei EC-Motoren

Hinweis!

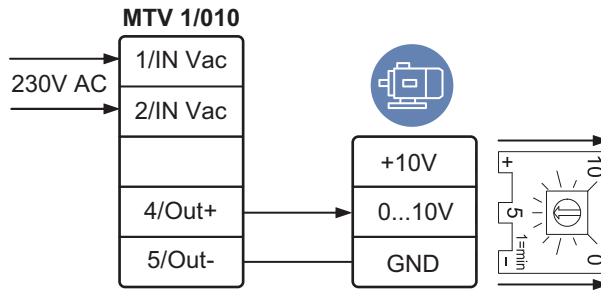
Im Klemmkasten wird werkseitig ein internes Potenziometer installiert. Entfernen Sie das Potenziometer, wenn Sie einen externen Drehzahlregler für den EC-Ventilator verwenden.



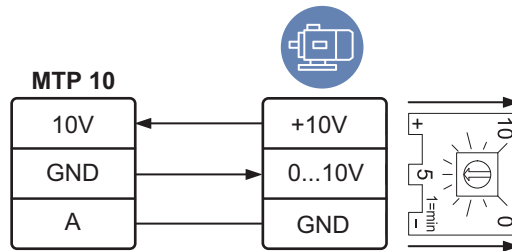
EC Basic



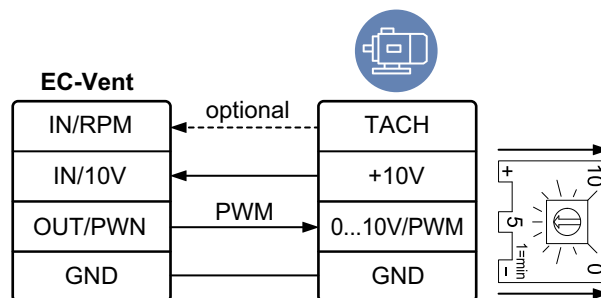
MTV-1/10



S-5EC/FRQ

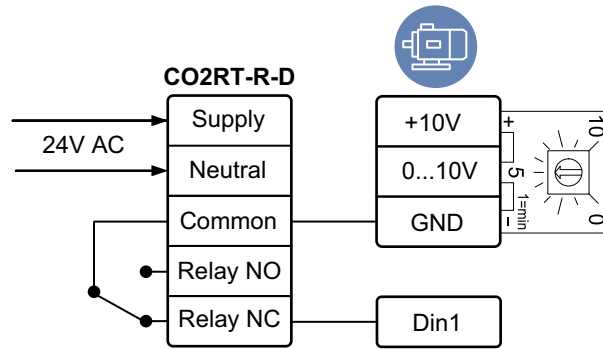


EC Vent

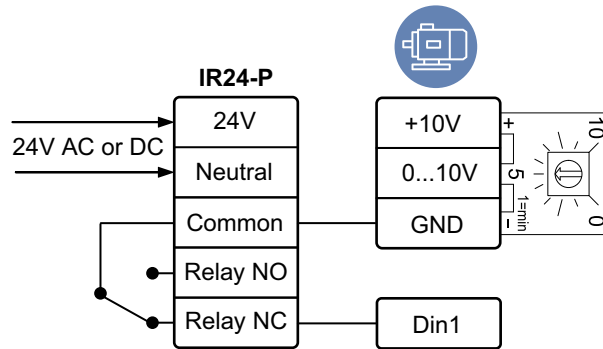


12.3.2 Schaltpläne für ON/OFF-Regler (Ein/Aus) bei EC-Motoren

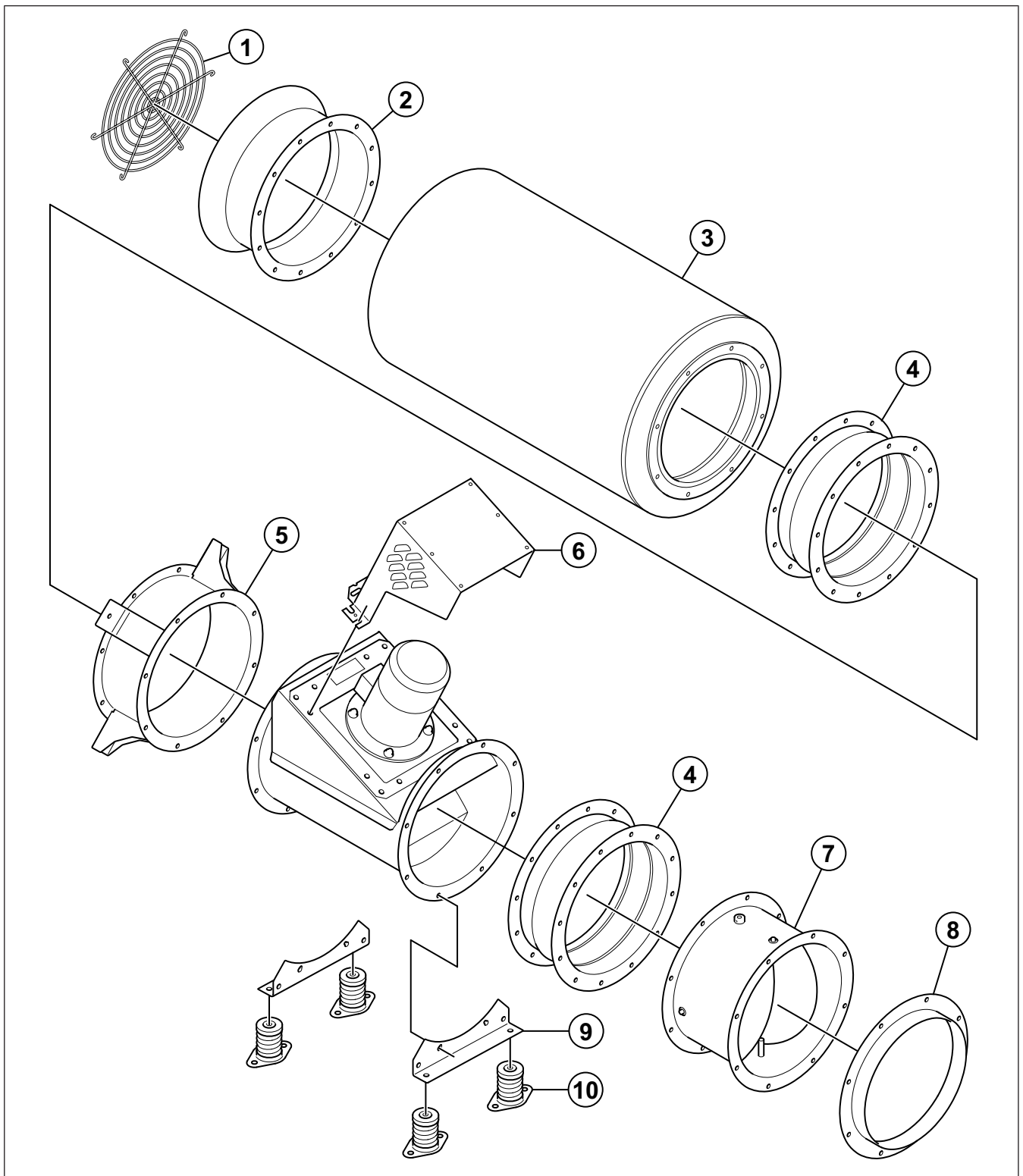
CO2RT-R(-D)



IR24-P



13 Übersicht über das Zubehör



- | | |
|---|--|
| 1. SG: Schutzgitter | 6. WSD: Wetterschutzdach |
| 2. ESD-F: Einströmdüse | 7. LRK: Rückschlagklappe |
| 3. RSA: Schalldämpfer | 8. GFL: Gegenflansch |
| 4. EVH: Flexible Verbinder | 9. MFA: Montagefuß |
| 5. MPR: Montagering für die vertikale Installation durch ein Dach | 10. FSD: Federschwungsdämpfer für die horizontale Installation |

Hinweis!

Weitere Informationen zum Zubehör finden Sie unter www.systemair.com oder wenden Sie sich an den technischen Support von Systemair.

14 EU-Konformitätserklärung

Wir, der Hersteller

Firma	Systemair GmbH
Adresse	Seehöfer Straße 45 97944 Boxberg Deutschland

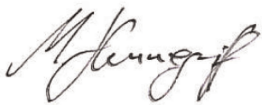
erklären in alleiniger Verantwortung, dass das Produkt

Produktbezeichnung:	Thermoventilatoren
Typ/Modell	AxZent; KBR; MUB/T; MUB/T-S; DVN; DVNI
Identifizierung	Seriennummern mit Datum aus 2022 und neuer

den folgenden geltenden Richtlinien entspricht:

Maschinenrichtlinie	2006/42/EC DIN EN ISO 12100:2013 Sicherheit von Maschinen - Allgemeine Gestaltungsleitsätze - Risikobeurteilung und Risikominderung DIN EN 60204-1:2019-06 Sicherheit von Maschinen - Elektrische Ausrüstung von Maschinen - Teil 1: Allgemeine Anforderungen
Richtlinie Elektromagnetische Verträglichkeit (EMV)	2014/30/EU DIN EN IEC 61000-6-1:2019-11 Elektromagnetische Verträglichkeit (EMV) - Teil 6-1: Fachgrundnormen - Störfestigkeit für Wohnbereich, Geschäfts- und Gewerbebereiche sowie Kleinbetriebe DIN EN IEC 61000-6-4:2020-09 Elektromagnetische Verträglichkeit (EMV) - Teil 6-4: Fachgrundnormen - Störaussendung für Industriebereiche
RoHS-Richtlinie	2011/65/EU IEC 63000:2016 Technische Dokumentation zur Beurteilung von Elektro- und Elektronikgeräten hinsichtlich der Beschränkung gefährlicher Stoffe

Person mit Berechtigung zur Ausarbeitung der technischen Datei:



Matthias Hennegriff
Technical Director

Diese Erklärung bezieht sich ausschließlich auf das Gerät in dem Zustand, in dem es auf den Markt gebracht wurde, und schließt Komponenten, die hinzugefügt werden, sowie Arbeiten aus, die anschließend durch den Endanwender ausgeführt werden. Boxberg, Deutschland 29-03-2022



Stefan Fischer
Managing Director



Systemair GmbH Seehöfer Str. 45
97944 Boxberg
Deutschland

Tel.: +49 (0)7930/9272-0
Fax: +49 (0)7930/9273-92
info@systemair.de
www.systemair.de

© Copyright Systemair AB
Alle Rechte vorbehalten
EOE

Systemair AB behält sich das Recht vor, seine Produkte ohne vorherige Benachrichtigung zu ändern. Dies gilt auch für bereits bestellte Produkte, solange diese Änderung keinen Einfluss auf die zuvor vereinbarten Produktspezifikationen hat.