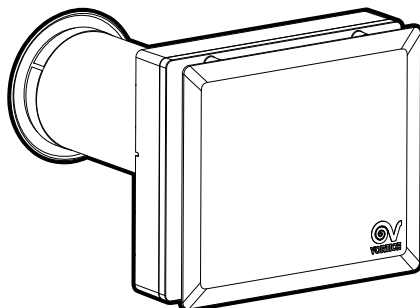


Libretto istruzioni
Instructions Booklet
Livret d'instructions
Betriebsanleitung
Manual de instrucciones
说明手册
Navod na používanie
Brugervejledning

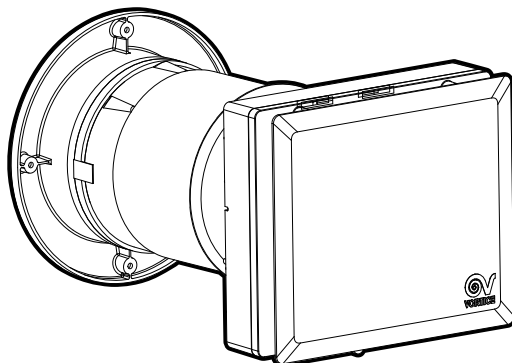


UK
CA CE

VORT HRW 30 MONO EVO WiFi
VORT HRW 30 MONO EVO HCS WiFi



VORT HRW 40 MONO EVO WiFi
VORT HRW 40 MONO EVO HCS WiFi



Prima di usare il prodotto leggere attentamente le istruzioni contenute nel presente libretto. VORTICE non potrà essere ritenuta responsabile per eventuali danni a persone o cose causati dal mancato rispetto delle indicazioni di seguito elencate, la cui osservanza assicurerà invece la durata e l'affidabilità, elettrica e meccanica, dell'apparecchio. Conservare sempre questo libretto d'istruzioni.

Read the instructions contained in this booklet carefully before using the appliance. VORTICE cannot assume any responsibility for damage to property or personal injury resulting from failure to abide by the instructions given in this booklet. Following these instructions will ensure a long service life and overall electrical and mechanical reliability. Keep this instruction booklet in a safe place.

Avant d'utiliser le produit, lire attentivement les instructions contenues dans cette notice. La société VORTICE ne pourra être tenue pour responsable des dommages éventuels causés aux personnes ou aux choses par suite du non-respect des instructions ci-dessous. Le respect de toutes les indications reportées dans ce livret garantira une longue durée de vie ainsi que la fiabilité électrique et mécanique de l'appareil. Conserver toujours ce livret d'instructions.

Vor Installation und Anschluss dieses Produkts müssen die vorliegenden Anleitungen aufmerksam durchgelesen werden. VORTICE kann nicht für Personen- oder Sachschäden zur Verantwortung gezogen werden, die auf eine Nichtbeachtung der Hinweise in dieser Betriebsanleitung zurückzuführen sind. Befolgen Sie alle Anweisungen, um eine lange Lebensdauer sowie die elektrische und mechanische Zuverlässigkeit des Geräts zu gewährleisten. Diese Betriebsanleitung ist gut aufzubewahren.

Indice

Descrizione ed impiego	4
Conformità d'uso	4
Sicurezza	5
Struttura e dotazione	6
Installazione VORT HRW 30 MONO EVO WiFi	7
Installazione VORT HRW 40 MONO EVO WiFi	10
Utilizzo (fig. 25)	13
Sequenze programmazione parametri	17
Telecomando IR (solo modelli HCS)	21
Dati tecnici	24
Manutenzione/ pulizia	26
Smaltimento	27

IT

Index

Description and use	28
Compliance	28
Safety	29
Structure and equipment	30
VORT HRW 30 MONO EVO WiFi installation	31
VORT HRW 40 MONO EVO WiFi installation	34
Use (fig. 25)	37
Parameters programming sequences	41
IR Remote Control (HCS models only)	45
Technical data	48
Maintenance and cleaning	50
Disposal	51

EN

Index

Description et mode d'emploi	52
Conformité d'utilisation	52
Sécurité	53
Structure et matériel fourni	54
Installation VORT HRW 30 MONO EVO WiFi	55
Installation VORT HRW 40 MONO EVO WiFi	58
Utilisation (fig. 25)	61
Séquences programmation paramètres	65
Télécommande IR (modèles HCS)	69
Caractéristiques techniques	72
Entretien et nettoyage	74
Élimination	75

FR

Betriebsanleitung

Beschreibung und Gebrauch	76
Übereinstimmung	76
Sicherheit	77
Aufbau und Ausstattung	78
Installation VORT HRW 30 MONO EVO WiFi	79
Installation VORT HRW 40 MONO EVO WiFi	82
Gebrauch (Abb. 25)	85
Programmierablauf Parameter	89
Fernbedienung IR (nur Modelle HCS)	93
Technische Angaben	96
Wartung und Reinigen	98
Entsorgung	99

DE

Antes de usar el producto, leer atentamente las instrucciones de este manual.

VORTICE no es responsable de los eventuales daños ocasionados a personas o cosas como resultado del incumplimiento de las indicaciones de este manual, las cuales garantizan la durabilidad y fiabilidad eléctrica y mecánica del aparato. Guardar siempre este manual de instrucciones.

使用产品前，请先仔细阅读这些说明。VORTICE对于不遵守本手册中的注意事项和警告而造成的人员伤害或物质损失概不负责。请遵守手册中的所有指示执行，以保证设备电器及机械部件的寿命和可靠性。请妥善保管本说明手册。

Pred používaním spotrebiča si pozorne prečitajte vse štve pokyny v tomto návode.

VORTICE nebude zodpovedat' za žiadne poranenia osôb ani škody na majetku spôsobené nedodržaním upozornení uvedených v nasledujúcom texte, ktorých dodržiavanie, naopak, zaručí dlhodobú elektrickú a mechanickú spoľahlivosť spotrebiča. Tento návod na používanie si starostlivo odložte.

Før produktet installeres og tilsluttes bør disse anvisninger læses grundigt. VORTICE kan ikke betragtes som ansvarlig for eventuelle skader på personer eller ting forårsaget af at disse anvisninger ikke følges. Følg alle instruktionerne for dermed at sikre holdbarheden og den elektriske og mekaniske pålidelighed. Gem derfor altid denne brugsanvisning.

Índice

Descripción y uso	100
Conformidad	100
Seguridad	101
Estructura y dotación	102
Instalación VORT HRW 30 MONO EVO WiFi	103
Instalación VORT HRW 40 MONO EVO WiFi	106
Uso (fig. 25)	109
Secuencias programación parámetros	113
Mando a distancia IR (modelos HCS)	117
Especificaciones técnicas	120
Mantenimiento y limpieza	122
Eliminación	123

目录

使用说明	124
合规性	124
安全/警告	125
结构和配件	126
VORT HRW 30 MONO EVO WiFi 安装	127
VORT HRW 40 MONO EVO WiFi 安装	130
使用(图25)	133
参数编辑方法	137
红外线遥控器(仅限HCS型号)	141
技术规格	144
维护和清洁	146

Obsah

Opis a použitie	148
Zamyšľané použitie	148
Bezpečnosť/upozornenia	149
Konštrukcia a vybavenie	150
Inštalácia VORT HRW 30 MONO EVO WiFi	151
Inštalácia VORT HRW 40 MONO EVO WiFi	154
Použitie (fig. 25)	157
Postup programovania parametrov	161
ÍČ diaľkové ovládanie (iba pri modeloch HCS)	165
Technické údaje	168
Údržba a čistenie	170
Likvidácia	171

Indeks

Beskrivelse og anvendelse	172
Overensstemmelse med brugen	172
Bemærk	173
Struktur og udstyr	174
Installation af VORT HRW 30 MONO EVO WiFi	175
Installation af VORT HRW 40 MONO EVO WiFi	178
Anvendelse (fig. 25)	181
Parameterprogrammeringssekvenser	185
IR-fjernbetjening (kun HCS-modeller)	189
Tekniske specifikationer	192
Vedligeholdelse og rengøring	194
Husholdningsapparater	195

ES

ZH

SK

DA

Descrizione ed impiego

VORT HRW MONO EVO WiFi (nel seguito "l'apparecchio") è un sistema di ventilazione decentralizzato a recupero di calore, con modulo WiFi integrato per la sincronizzazione con diverse unità.

L'apparecchio è installabile a parete in muri perimetrali di spessore compreso tra 260 mm (283 per VORT HRW 40 MONO EVO WiFi) e 700 mm.

L'apparecchio è disponibile in quattro versioni:

- Installazione all'interno di fori di diametro nominale pari a 100 mm e portata massima (in modalità boost) pari a 38 m³/h:
 - **VORT HRW 30 MONO EVO WiFi** con comandi a bordo macchina
 - **VORT HRW 30 MONO EVO HCS WiFi** con telecomando e sensori di umidità relativa (UR), temperatura e luce ambiente
- Installazione all'interno di fori di diametro nominale pari a 160 mm e portata massima (in modalità boost) pari a 40 m³/h:
 - **VORT HRW 40 MONO EVO WiFi** con comandi a bordo macchina.
 - **VORT HRW 40 MONO EVO HCS WiFi** con telecomando e sensori di umidità relativa (UR), temperatura e luce ambiente.

I sensori di umidità relativa, temperatura e luce ambiente, integrati nelle versioni HCS, permettono il funzionamento automatico dell'apparecchio (funzioni "Auto HR%", "Auto Comfort", "Auto night").

- Assorbimento massimo VORT HRW 30 MONO EVO WiFi: 5W.
- Assorbimento massimo VORT HRW 40 MONO EVO WiFi: 6W.

Caratteristiche comuni a tutti i modelli:

- Modulo WiFi per rete Mesh.
- Pulsanti con indicatori LED.
- 5 velocità corrispondenti a 5 portate.
- 1 ingresso adatto per connessione remota con cavo compatibile con moduli esterni "VORTICE C TEMP" (sensore di temperatura) e "VORTICE C HCS" (sensore di umidità) o equivalenti. Lunghezza cavo ≤ 30m.
- 1 uscita diretta per controllo ventola.
- Timer di lungo periodo (3/ 6 / 12 mesi) con incremento giornaliero per controllo intasamento filtri.
- Classe di isolamento: II.
- Alimentazione: 220-240V ~ 50-60Hz.

Conformità d'uso

- Questo apparecchio può essere utilizzato da bambini di età non inferiore a 8 anni e da persone con ridotte capacità fisiche, sensoriali o mentali, o prive di esperienza o della necessaria conoscenza, purché sotto sorveglianza oppure dopo che le stesse abbiano ricevuto istruzioni relative all'uso sicuro dell'apparecchio e alla comprensione dei pericoli ad esso inerenti. I bambini non devono giocare con l'apparecchio. La pulizia e la manutenzione destinata ad essere effettuata dall'utilizzatore non deve essere effettuata da bambini senza sorveglianza.
- Questi apparecchi sono stati progettati per un uso in ambiente domestico e commerciale.
- L'installazione dell'apparecchio deve essere effettuata da parte di personale professionalmente qualificato.
- L'impianto elettrico a cui è collegato il prodotto deve essere conforme alle norme vigenti.
- Per l'installazione occorre prevedere un interruttore onnipolare con distanza di apertura dei contatti uguale o superiore a mm 3, che consenta la disconnessione completa nelle condizioni della categoria di sovratensione III.

- I prodotti equipaggiati con motori predisposti al cablaggio monofase (M) richiedono SEMPRE la connessione a linee monofase a 220-240V (o solo 230V quando previsto). Qualsiasi tipo di modifica si configura come manomissione del prodotto e invalida la relativa Garanzia.
- È necessario prendere precauzioni per evitare che nella stanza vi sia riflusso di gas provenienti dalla canna di scarico dei gas o da altri apparecchi a combustione di carburante.
- Il ventilatore è destinato ad essere montato su muri esterni.

Sicurezza



Avvertenza:

questo simbolo indica che è necessario prendere precauzioni per evitare danni al prodotto

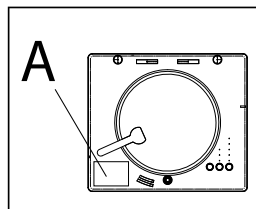
- Seguire le istruzioni di sicurezza, per evitare danni all'utente.
- Non utilizzare l'apparecchio per una funzione differente da quella esposta in questo libretto.
- Dopo aver tolto il prodotto dal suo imballo, assicurarsi della sua integrità: nel dubbio rivolgersi a persona professionalmente qualificata o ad un Centro Assistenza Tecnica autorizzato VORTICE.
- Non lasciare parti dell'imballo alla portata di bambini o persone diversamente abili.
- L'uso di qualsiasi apparecchio elettrico comporta l'osservanza di alcune regole fondamentali, tra le quali: non toccarlo con mani bagnate o umide; non toccarlo a piedi nudi.
- Non utilizzare l'apparecchio in presenza di sostanze o vapori infiammabili come alcool, insetticidi, benzina, ecc.
- Riporre l'apparecchio lontano da bambini e da persona diversamente abile, nel momento in cui si decide di scollegarlo dalla rete elettrica e di non utilizzarlo più.



Attenzione:

questo simbolo indica che è necessario prendere precauzioni per evitare danni all'utente

- Non apportare modifiche di alcun genere all'apparecchio.
- Le istruzioni per la manutenzione devono essere seguite per prevenire danni e/o usura eccessiva dell'apparecchio.
- Non lasciare l'apparecchio esposto ad agenti atmosferici (pioggia, sole, ecc.).
- Non appoggiare oggetti sull'apparecchio.
- La pulizia interna del prodotto deve essere eseguita soltanto da personale qualificato.
- Verificare periodicamente l'integrità dell'apparecchio. In caso di imperfezioni, non utilizzare l'apparecchio e contattare subito un Centro di Assistenza Tecnica autorizzato VORTICE.
- In caso di cattivo funzionamento e/o guasto dell'apparecchio, rivolgersi subito ad un Centro Assistenza Tecnica autorizzato VORTICE e richiedere, per l'eventuale riparazione, l'uso di ricambi originali VORTICE.
- Se il prodotto cade o riceve forti colpi farlo verificare subito presso un Centro di Assistenza Tecnica autorizzato VORTICE.
- L'apparecchio deve essere montato in modo da garantire che, in condizioni normali di funzionamento, nessuno possa venirsì a trovare in prossimità di parti in movimento o sotto tensione.
- Nel caso di: smontaggio dell'apparecchio, con strumenti appropriati; estrazione dello scambiatore di calore per la pulizia (consigliato: ogni sei mesi); estrazione del modulo dei motori; l'apparecchio dovrà essere preventivamente spento e disconnesso dalla rete di alimentazione elettrica.
- Collegare l'apparecchio alla rete di alimentazione /presa elettrica solo se la portata dell'impianto /presa è adeguata alla sua potenza massima. In caso contrario rivolgersi subito a personale professionalmente qualificato.
- Spegnerne l'interruttore generale dell'impianto quando: si rileva un'anomalia di funzionamento; si decide di eseguire una manutenzione di pulizia esterna; si decide di non utilizzare per brevi o lunghi periodi l'apparecchio.
- Il flusso d'aria estratto deve essere pulito, (cioè privo di elementi grassi, fuliggine, agenti chimici e corrosivi o miscele esplosive ed infiammabili).
- Non coprire e non ostruire l'aspirazione e la mandata dell'apparecchio, in modo da assicurare l'ottimale passaggio dell'aria.
- Range temperatura di esercizio: -20 ÷ 50°C.
- L'installazione deve essere realizzata seguendo le norme di sicurezza in vigore nel paese di destinazione, e le istruzioni del presente libretto.
- I dati elettrici della rete devono corrispondere a quelli riportati in targa A.



Struttura e dotazione

Componenti comuni a tutti i modelli

I componenti principali dell'apparecchio sono:

- corpo principale (1) già assemblato che comprende:
 - Corpo con morsetteria ad innesto pre-installata, griglia frontale e pannello estetico in policarbonato (PC) provato secondo norma UNI EN ISO 11925-2:2010 e risultato in classe E per reazione al fuoco (secondo la norma EN 13501-1).
 - Portamotore e pulsantiera in ABS.
 - Ventilatore EC reversibile a 5 velocità.
 - Scheda elettronica integrata.
 - Dispositivo di chiusura (disco) a tenuta del pannello frontale per prevenire sbalzi di temperatura nei mesi invernali e l'ingresso di inquinanti e odori dall'esterno.
 - Filtro interno abitazione con annesso telaio.
- Flangia (2) montabile a parete con morsetteria pre-installata.
- Copertura morsetteria con vite e passacavo (3).
- Tubo in PVC per installazione all'interno di muri di spessore da 260 mm (283 mm per VORT HRW 40 MONO EVO WiFi) a 700 mm (opzionale).

VORT HRW 30 MONO EVO WiFi

- Scambiatore di calore di tipo ad accumulo, realizzato in materiale ceramico con filtro esterno già assemblato (4A).
- Griglia di ventilazione esterna (d.100 T10 RB) in materiale plastico, montabile esternamente. Griglia fornita di retina anti-insetti (5A).

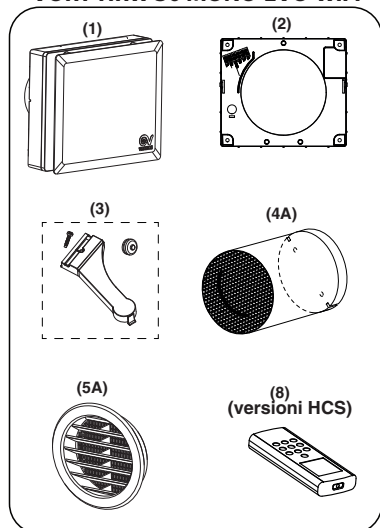
VORT HRW 40 MONO EVO WiFi

- Scambiatore di calore di tipo ad accumulo, realizzato in materiale ceramico fornito con due alloggi in polipropilene espanso (EPP) ed è completo di guarnizione centrale per prevenire infiltrazioni d'aria (4B).
- Griglia esterna in gomma TPV (5B), montabile esternamente tramite tasselli o inseribile internamente attraverso il foro del muro senza necessità di ponteggio esterno.
- Filtro esterno lavabile con annesse griglie (x2) portafiltro (6).
- Griglia anti-insetto (7)

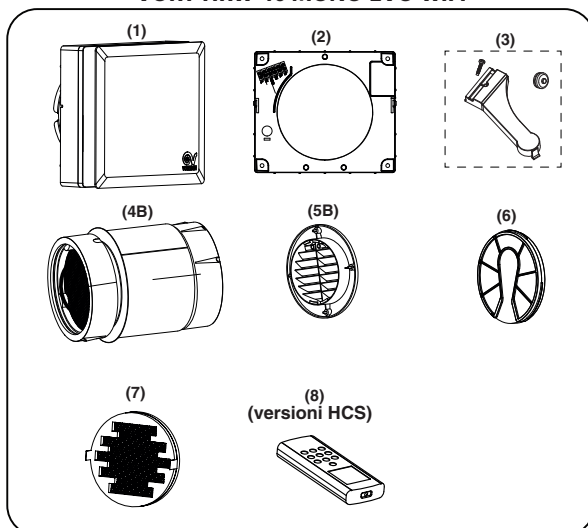
VORT HRW 30 MONO EVO HCS WiFi / VORT HRW 40 MONO EVO HCS WiFi

- Telecomando per controllo remoto (8).

VORT HRW 30 MONO EVO WiFi



VORT HRW 40 MONO EVO WiFi



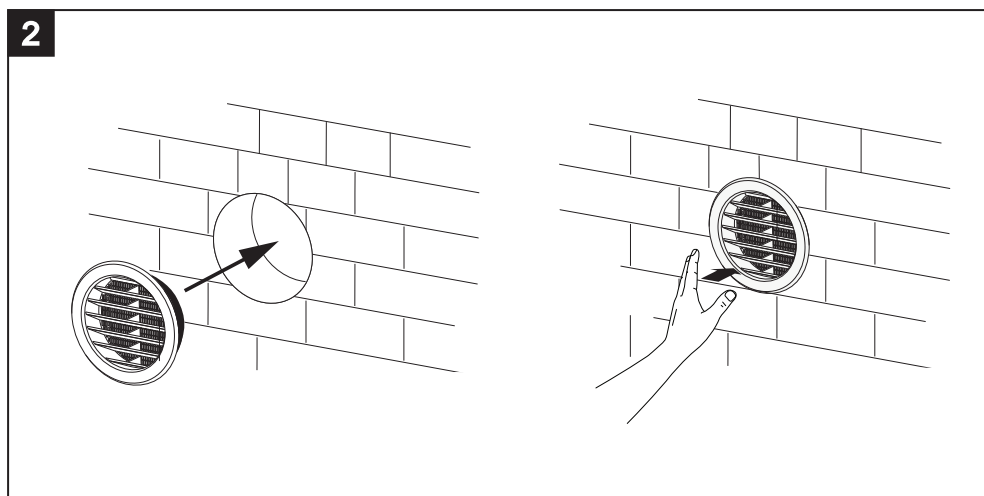
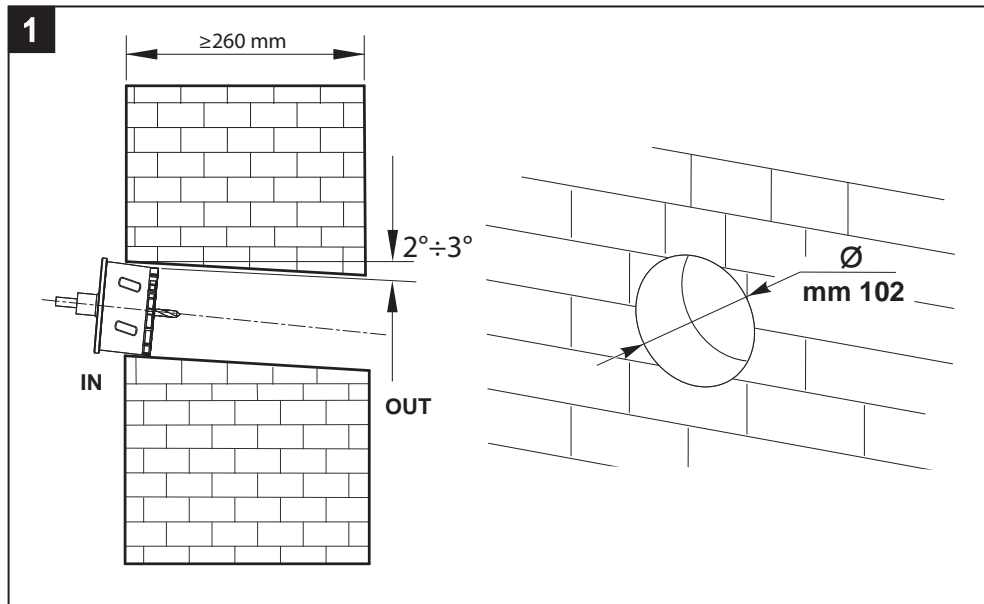
Installazione VORT HRW 30 MONO EVO WiFi

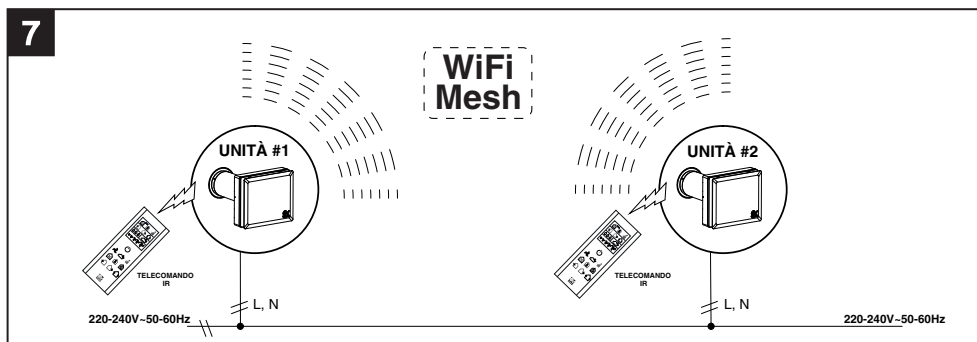
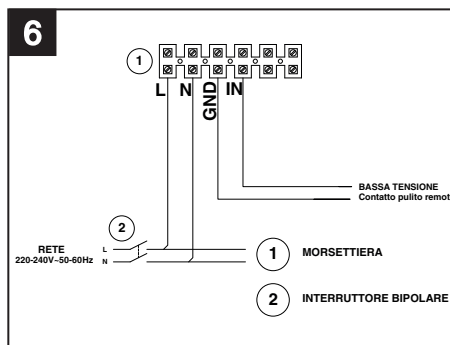
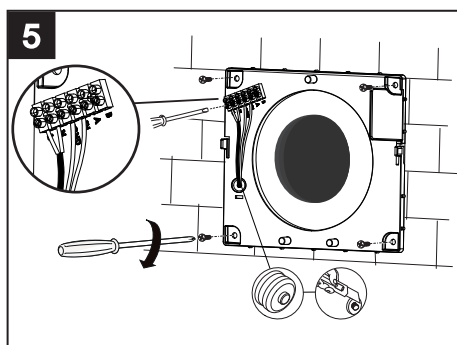
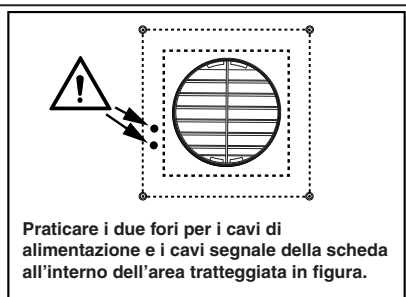
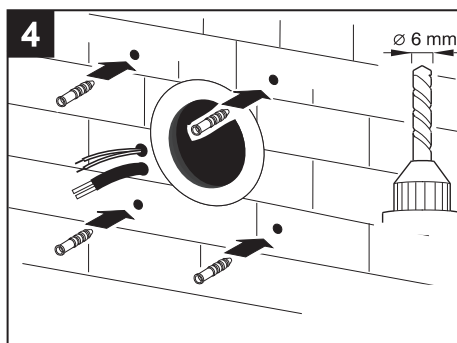
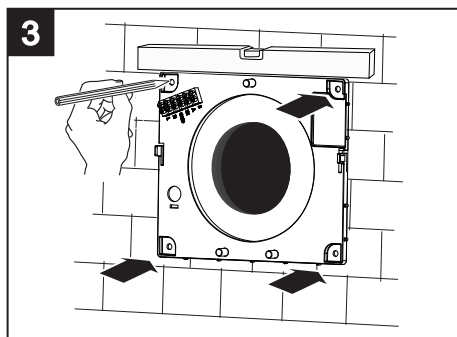
Fig 1 ÷ 11

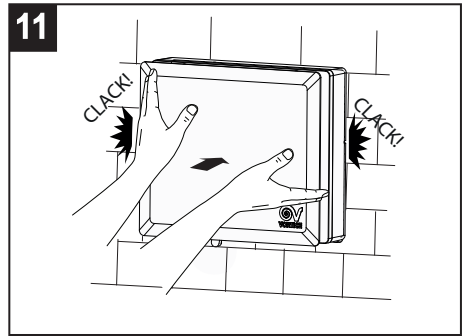
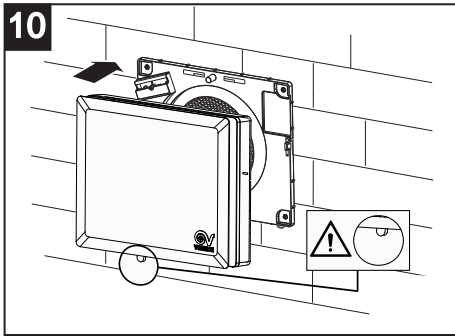
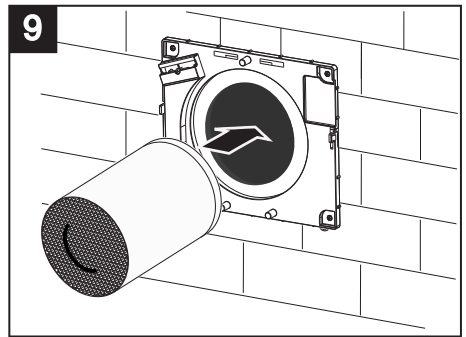
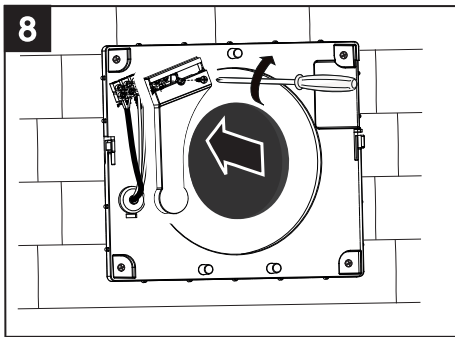
N.B. Prima di procedere con l'installazione rimuovere l'imballo interno di protezione presente nel prodotto.

N.B. Prima di procedere con l'installazione rimuovere i distanziali presenti all'interno del tubo di installazione in PVC (fornito come accessorio opzionale), e tagliare lo stesso nella misura adatta allo spessore del muro.

VORT HRW 30 MONO EVO WiFi deve essere montato all'interno di un muro perimetrale con uno spessore di almeno 260 mm.







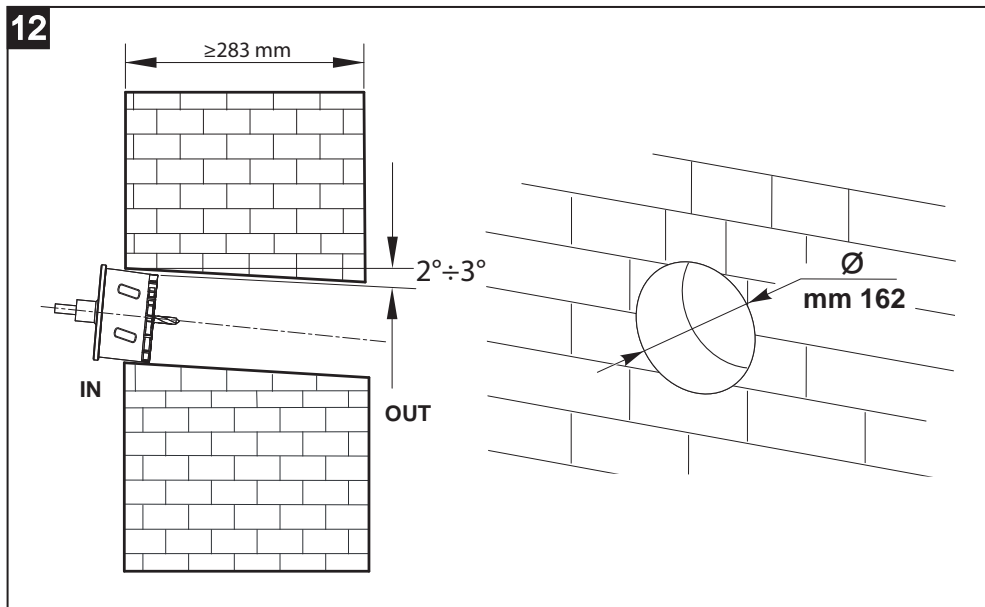
Installazione VORT HRW 40 MONO EVO WiFi

Fig 12 ÷ 24

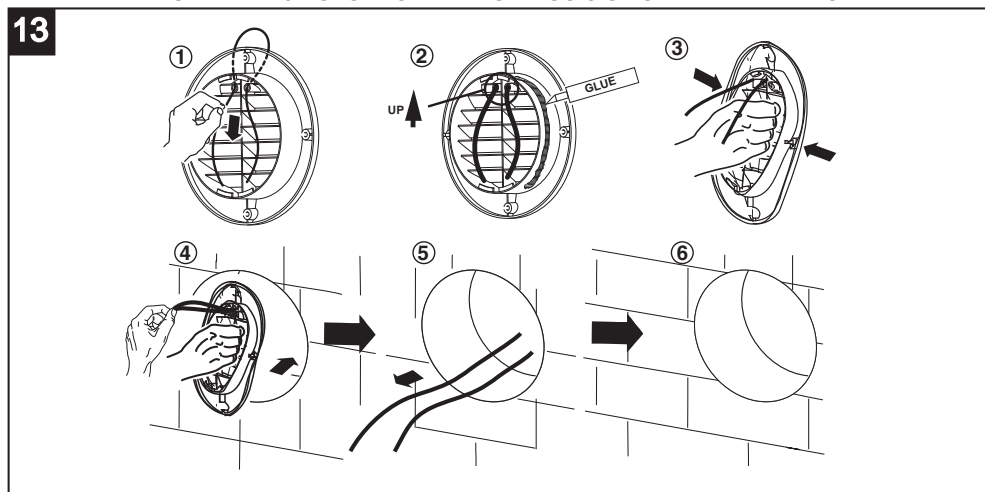
N.B. Prima di procedere con l'installazione rimuovere l'imballo interno di protezione presente nel prodotto.

N.B. Prima di procedere con l'installazione rimuovere i distanziali presenti all'interno del tubo di installazione in PVC (fornito come accessorio opzionale), e tagliare lo stesso nella misura adatta allo spessore del muro.

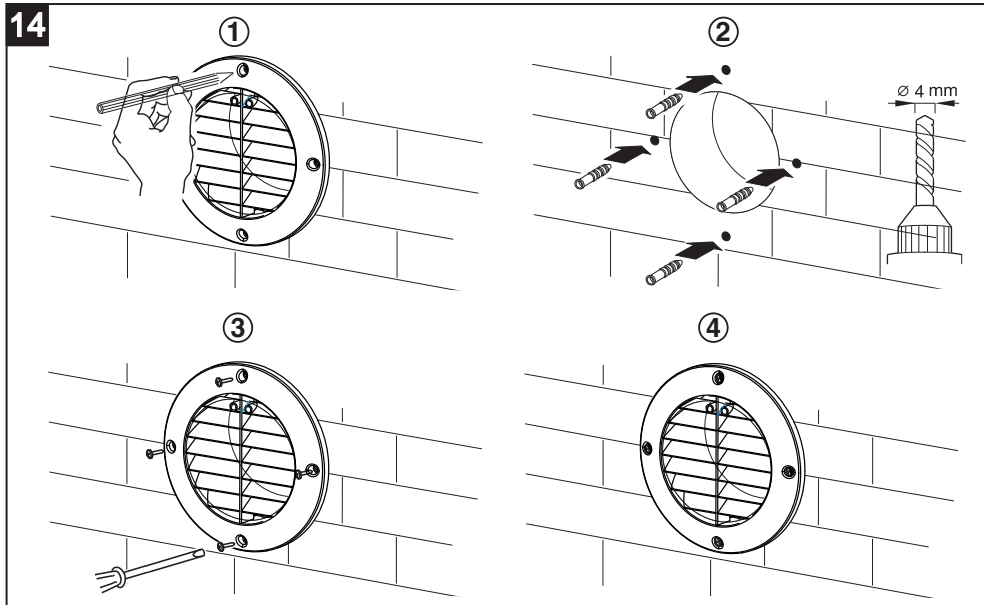
VORT HRW 40 MONO EVO WiFi deve essere montato all'interno di un muro perimetrale con uno spessore di almeno 283 mm.



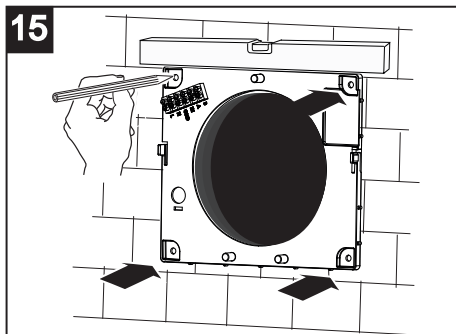
VORT HRW 40 MONO EVO WiFi - MONTAGGIO GRIGLIA DALL'INTERNO



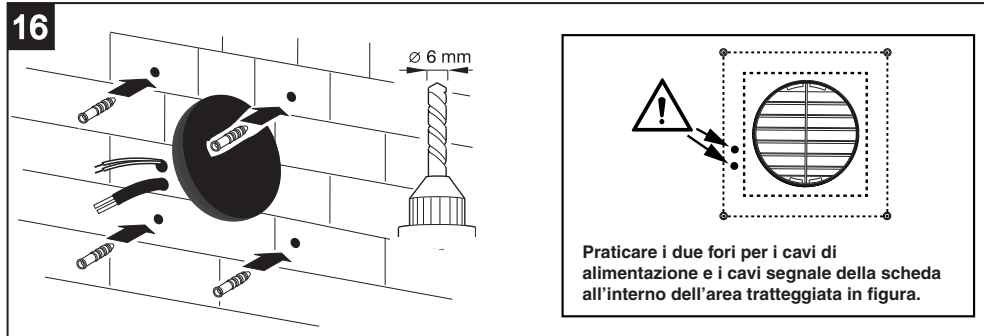
14



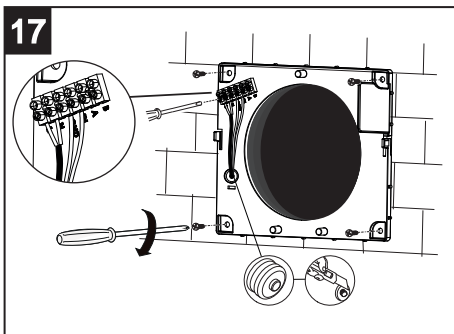
15



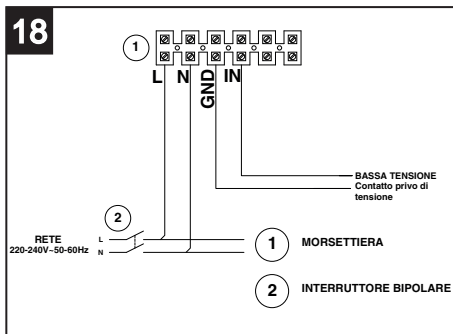
16



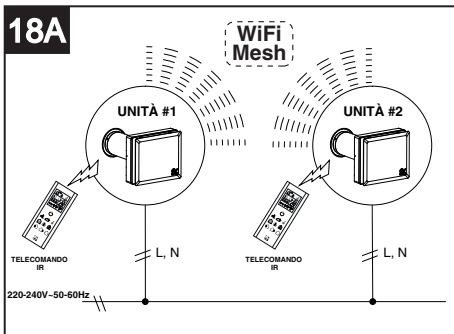
17



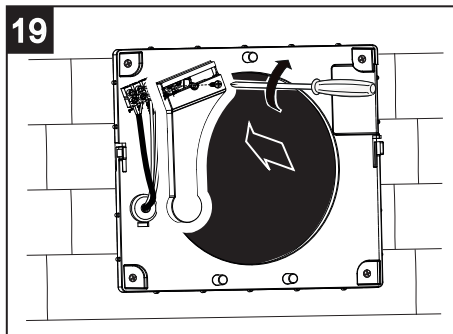
18



18A

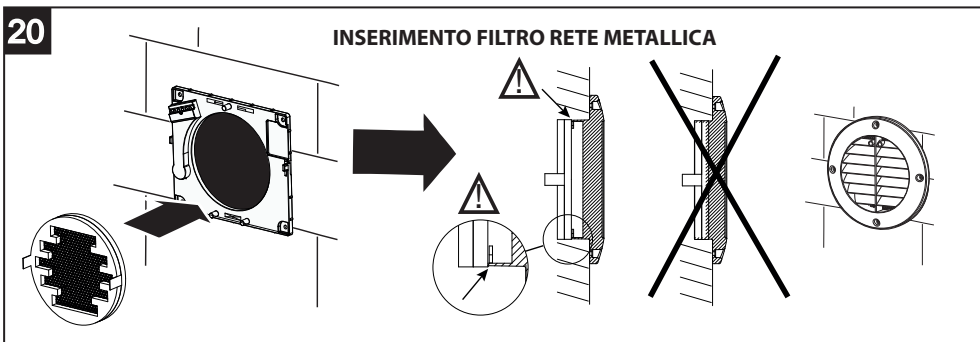


19



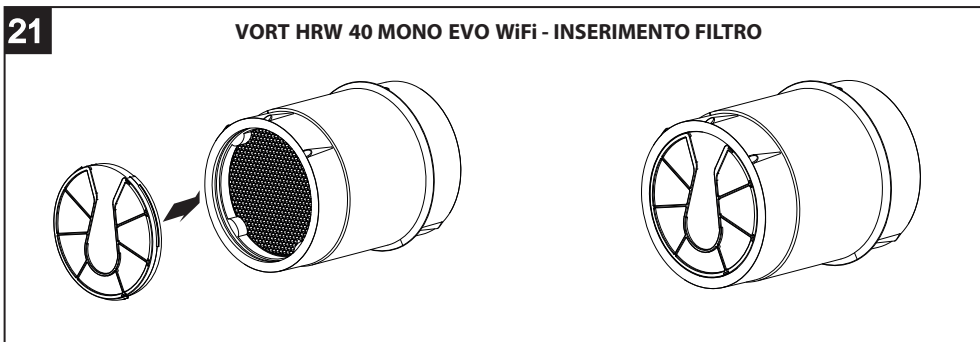
20

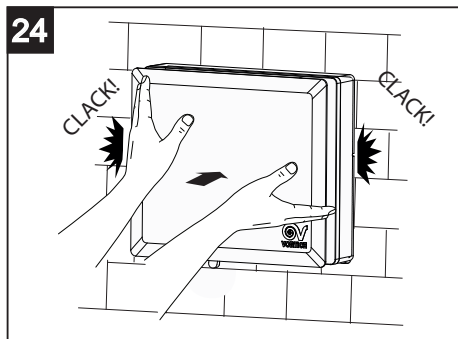
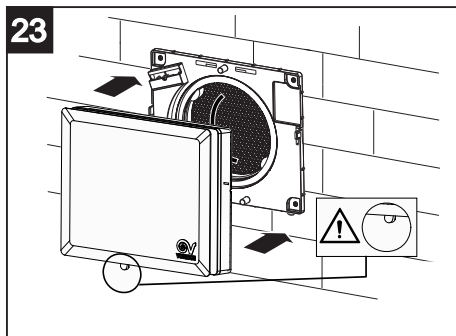
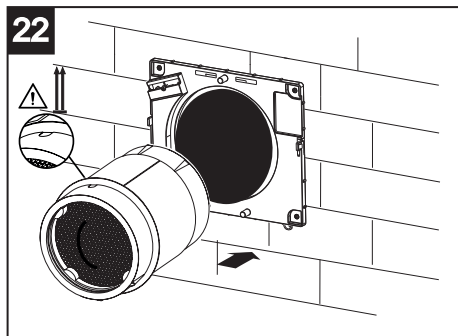
INSERIMENTO FILTRO RETE METALLICA



21

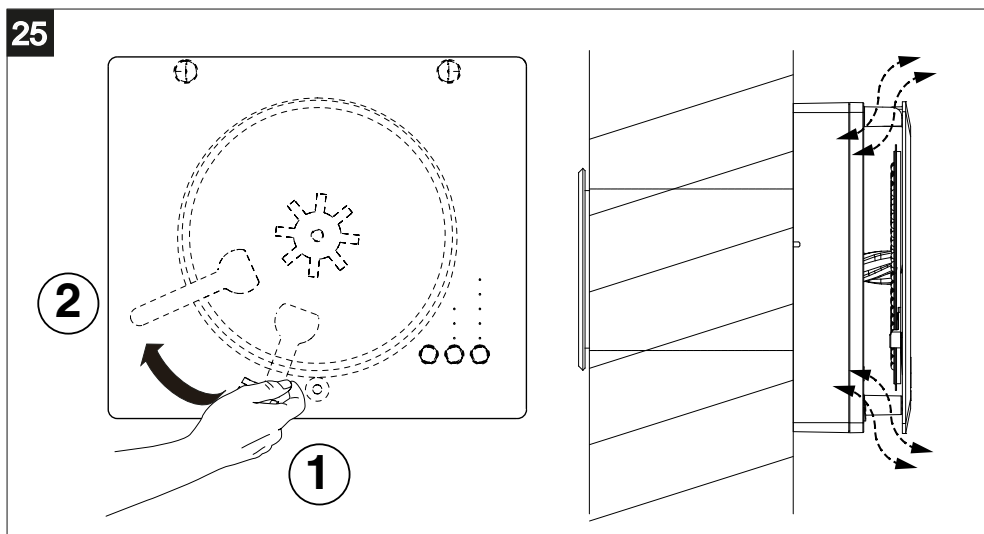
VORT HRW 40 MONO EVO WiFi - INSERIMENTO FILTRO





Utilizzo (fig. 25)

Per l'utilizzare l'apparecchio, assicurarsi che il disco di chiusura sia nella posizione di aperto, ruotando la leva nella posizione 2.

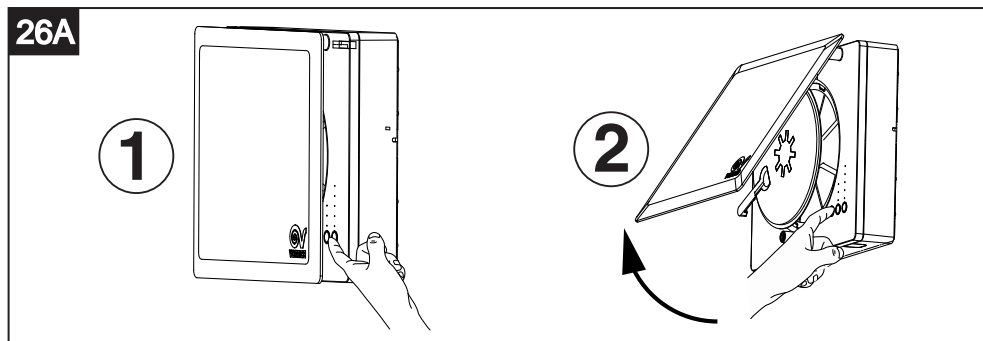


DESCRIZIONE COMANDI SULL'APPARECCHIO

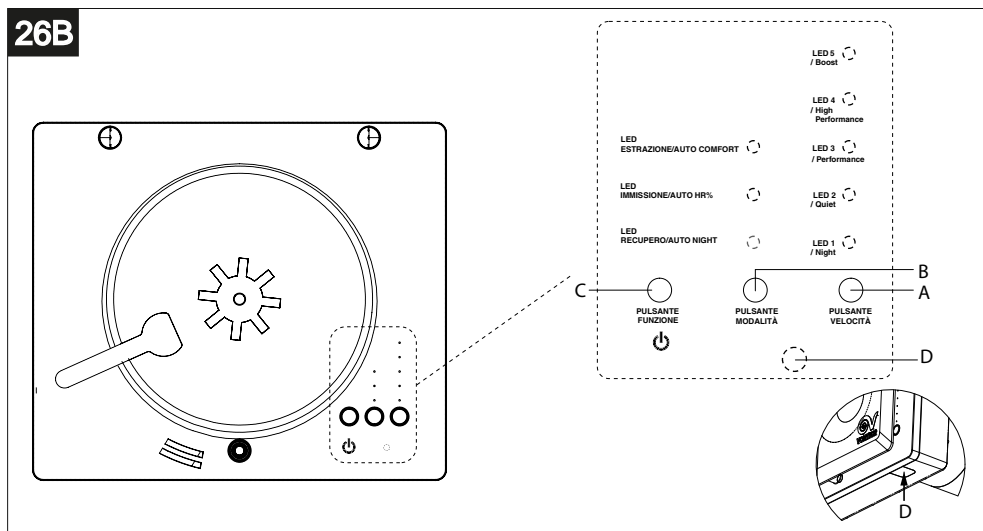


Attenzione (fig. 26A):

Il pannello comandi è accessibile inserendo la mano nello spazio tra coperchio e griglia frontale (1) o alzando il coperchio dell'apparecchio (2).



L'apparecchio viene controllato tramite i comandi a bordo (Fig. 26B).



A: PULSANTE VELOCITÀ: selettore a 5 posizioni (Night / Quiet / Performance / High performance / Boost).

LED 1 - LED 5: velocità/portata da min a max. Premere ciclicamente il pulsante per selezionare il valore desiderato.

Si accenderanno di conseguenza i LED da 1 a 5 bianchi per indicare la velocità da 1 a 5.

B: PULSANTE MODALITÀ: selettore a 3 posizioni. Premere ripetutamente per selezionare ciclicamente le modalità di recupero, immissione, estrazione, ventilazione naturale (led immissione e estrazione accesi contemporaneamente).

Si accenderanno fissi i rispettivi LED:

- **RECUPERO** recupero calore (il sistema opera come un recuperatore, con inversione ciclica del senso di rotazione).
- **IMMISSIONE** il sistema opera come un ventilatore, con immissione di aria del locale.
- **ESTRAZIONE** il sistema opera come un ventilatore, con estrazione di aria dal locale.
- **VENTILAZIONE NATURALE** Se l'apparecchio è collegato a una o più unità tramite rete WiFi è possibile impostare la modalità VENTILAZIONE NATURALE: se impostato come unità pari l'apparecchio funzionerà in

modalità estrazione, se impostato come unità dispari l'apparecchio funzionerà in modalità immissione, creando una corrente d'aria in ambiente.

Nota 1: Nelle versioni HCS la ventilazione naturale può essere selezionata automaticamente tramite il telecomando IR esterno (vedi fig. 30).

Nota 2: Il modulo WiFi permette di bilanciare le portate di aria immessa ed estratta, a condizione che il numero totale delle macchine installate sia un numero pari. Si possono collegare, ad esempio, 4 macchine in rete, impostando due unità come "pari" e due come "dispari". Nel caso di installazione di un numero dispari di unità, non si verificherà il bilanciamento dei flussi d'aria.

Nota 3: Per vedere come impostare l'unità come "pari" o "dispari" fare riferimento al paragrafo "sequenze programmazione parametri".

Nota 4: La retroilluminazione dei tasti sull'unità rimane attiva per un minuto dall'ultima pressione di un tasto qualunque.

Nota 5: La retroilluminazione dei tasti sul telecomando delle versioni HCS rimane attiva per 15 secondi dall'ultima pressione di un tasto qualunque.

C: PULSANTE FUNZIONE per attivare o disattivare le 3 diverse funzioni AUTO disponibili e attivare o disattivare la modalità stand-by.

Per attivare o disattivare la modalità stand-by:

Se l'apparecchio è acceso e si preme il tasto FUNZIONE (funzione stand-by /on-off), la ventola si ferma e i LED della colonna VELOCITÀ si spengono. Se l'apparecchio è spento e si preme il tasto FUNZIONE, l'apparecchio si avvia alla velocità e modalità impostate in precedenza.

Le funzioni disponibili sono:

- **Auto night (solo per modelli HCS)**

Il sensore di luce ambiente rileva la presenza o l'assenza di luce ambiente e, a seconda che la misura sia superiore o inferiore al valore di soglia impostato via SW (valore fisso non modificabile dall'utente), permette o vieta sia il passaggio a velocità superiore alla minima, sia il passaggio a velocità boost tramite ingresso remoto o sensore HR%.

Quindi, se è notte e non viene quindi rilevata la presenza di luce diurna, la macchina passa a velocità minima e non viene permesso il passaggio a una velocità superiore alla minima. Quando viene nuovamente rilevata la presenza di luce diurna, la macchina ritorna a funzionare alla velocità precedentemente impostata, ed è permesso il passaggio a velocità superiori o boost tramite ingresso remoto o sensore HR%.

- **Auto HR%**

In caso di presenza di umidità oltre la soglia di allarme (60%, 75% o 90% - il valore di default è 75%), viene selezionata automaticamente la modalità di estrazione alla massima velocità.

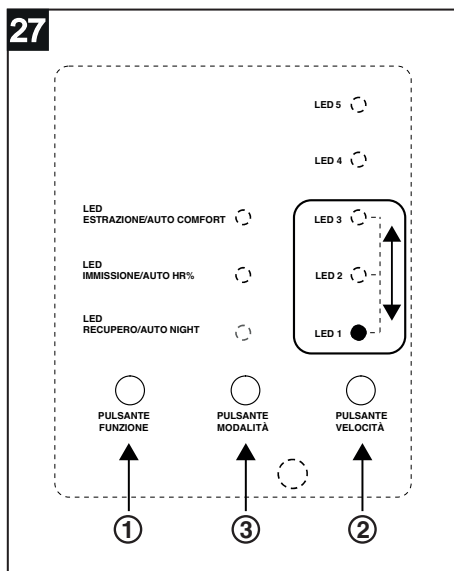
- **Auto comfort**

In modalità recupero di calore, il periodo che determina l'inversione di rotazione delle ventole è fissato in base alla temperatura dell'aria immessa in ambiente: se troppo fredda il tempo di ciclo viene ridotto.

Per abilitare una funzione (fig. 27):

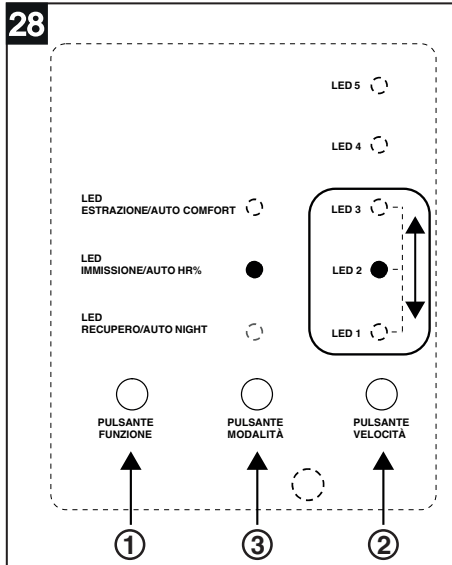
- 1) premere il tasto **FUNZIONE** per un **tempo maggiore di 2 secondi**.
- 2) premere il pulsante **VELOCITÀ** per selezionare uno dei tre LED 1, LED 2 e LED 3 corrispondenti alle funzioni AUTONIGHT / AUTO HR% / AUTO COMFORT.
- 3) premere il pulsante **MODALITÀ** per abilitare la funzione -> il LED nella colonna mode lampeggia.
- 4) per **SALVARE** le impostazioni premere il tasto **FUNZIONE** per un **tempo maggiore di 2 secondi**. Tutti i LED SPEED lampeggiano 4 VOLTE per indicare la corretta memorizzazione.
- 5) per **ANNULLARE** e uscire dalla procedura di settaggio, premere il tasto **FUNZIONE** per **una volta**. Tutti i LED VELOCITÀ lampeggiano UNA SOLA volta SENZA SALVARE le modifiche apportate.
- 6) per **controllare** se la funzione è stata assegnata all'apparecchio premere il tasto **FUNZIONE** per un **tempo maggiore di 2 secondi**: il LED corrispondente alla funzione impostata lampeggia per circa 20 secondi, in seguito si verifica un lampeggio di tutti i led delle velocità e il ritorno alla visualizzazione normale.

Nota: Si possono abilitare tutte e tre le funzioni contemporaneamente.



Per disabilitare una funzione (fig. 28):

- 1) Premere il pulsante **FUNZIONE** per un **tempo maggiore di 2 secondi**.
- 2) Premere il pulsante **VELOCITÀ** per selezionare uno dei tre LED 1, LED 2 e LED 3 corrispondente alla funzione AUTONIGHT / AUTO HR% / AUTO COMFORT che si vuole disabilitare.
- 3) Premere il pulsante **MODALITÀ** per disabilitare la funzione desiderata.
- 4) Per **SALVARE** le impostazioni premere il tasto **FUNZIONE** per un **tempo maggiore di 2 secondi**. Tutti i LED VELOCITÀ lampeggiano 4 VOLTE per indicare la corretta memorizzazione.
- 5) Per **ANNULLARE** e uscire dalla procedura di settaggio, premere il tasto **FUNZIONE** per **una volta**. Tutti i LED VELOCITÀ lampeggiano UNA SOLA volta **SENZA SALVARE** le modifiche apportate.
- 6) Per **controllare** quali funzioni sono assegnate all'apparecchio premere il tasto **FUNZIONE** per un **tempo maggiore di 2 secondi**: il LED corrispondente alla funzione impostata lampeggia per circa 20 secondi, in seguito si verifica un lampeggio di tutti i led delle velocità e il ritorno alla visualizzazione normale.



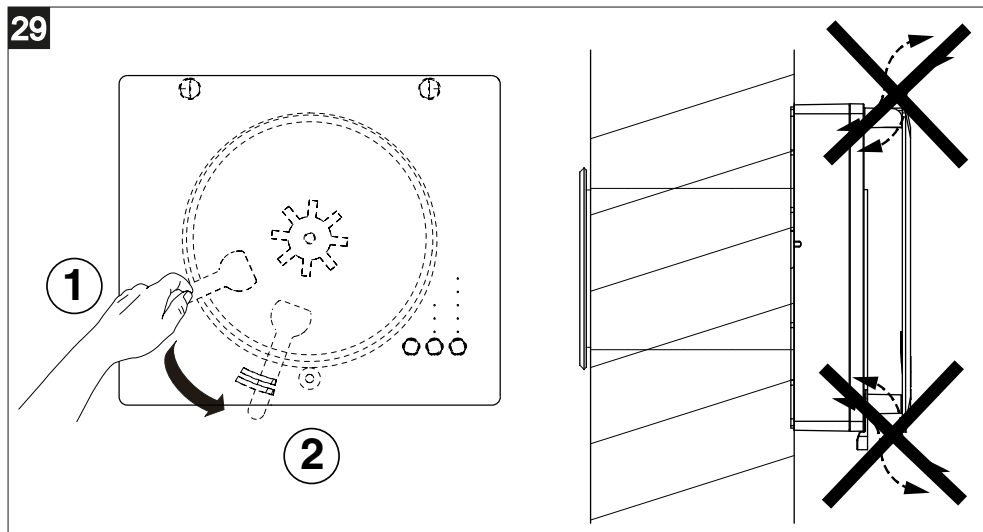
D: LED FILTRO

Un led (**D - fig. 26B**) indica lo stato dei filtri:

- led spento: filtri puliti
 - led acceso: filtri da pulire o sostituire (per ogni giorno di funzionamento viene incrementato un contatore in memoria e al raggiungimento del tempo massimo preimpostato (90/180/365 giorni) si accende il LED di segnalazione).
- Vedere paragrafo "manutenzione e pulizia".

CHIUSURA APPARECCHIO

Per impedire il passaggio dell'aria mettere l'apparecchio in posizione di stand by premendo il pulsante **FUNZIONE** (LED colonna VELOCITÀ tutti spenti) e ruotare la leva in posizione di chiuso (fig. 29).



Sequenze programmazione parametri

Tramite opportune azioni sui pulsanti della tastiera è possibile resettare il contatore del filtro intasato, oppure programmare dei parametri di funzionamento dell'unità, come di seguito specificato:

Per entrare in modalità programmazione:

- Premere contemporaneamente i pulsanti VELOCITÀ - MODALITÀ - FUNZIONE.
- Si accende il LED 5 bianco.
- Premere in sequenza i pulsanti: VELOCITÀ - VELOCITÀ - MODALITÀ - FUNZIONE - FUNZIONE – MODALITÀ.

Per selezionare la soglia di umidità relativa:

- Premere il pulsante VELOCITÀ.
- Viene visualizzata la soglia attualmente impostata tramite l'accensione di uno dei LED 1, 2 o 3 bianchi a seconda che il valore sia 60%, 75% o 90% (il valore di default è 75%).
- Premere il pulsante VELOCITÀ per modificare il valore.
- Premere il pulsante FUNZIONE per confermare.
- Lampeggeranno brevemente tutti i LED VELOCITÀ, da 1 a 5, ad indicare l'avvenuta memorizzazione e la macchina tornerà al funzionamento normale.
- Se non si preme il tasto FUNZIONE entro 20 secondi la macchina tornerà al funzionamento normale senza memorizzare.

Per selezionare il tempo di ciclo:

- Premere il pulsante MODALITÀ.
- Viene visualizzato il tempo attualmente impostato tramite l'accensione di uno dei LED bianchi in posizione 1, 2 o 3 a seconda che il tempo sia pari a 50, 60 o 90s. (valore di default= 60s).
- Premere il pulsante VELOCITÀ per modificare il valore.
- Premere il pulsante FUNZIONE per confermare.
- Lampeggeranno brevemente tutti i LED VELOCITÀ da 1 a 5 ad indicare l'avvenuta memorizzazione e la macchina tornerà al funzionamento normale.
- Se non si preme il tasto FUNZIONE entro 20 secondi la macchina tornerà al funzionamento normale senza memorizzare.

NOTA: La programmazione del tempo di ciclo può essere effettuata solo sull'unità impostata come master.

Per selezionare l'intervallo di allarme del filtro intasato:

- Premere il pulsante FUNZIONE.
- Viene visualizzato il tempo attualmente impostato tramite l'accensione di uno dei LED bianchi in posizione 1, 2 o 3 a seconda che l'intervallo sia pari a 90, 180 o 365 giorni.
- Premere il pulsante VELOCITÀ per modificare il valore.
- Premere il pulsante FUNZIONE per confermare.
- Lampeggeranno brevemente tutti i LED VELOCITÀ da 1 a 5 ad indicare l'avvenuta memorizzazione e la macchina tornerà al funzionamento normale.
- Se non si preme il tasto FUNZIONE entro 20 secondi la macchina tornerà al funzionamento normale senza memorizzare.

Per azzerare il contatore del filtro intasato:

- Premere contemporaneamente i pulsanti VELOCITÀ - MODALITÀ - FUNZIONE.
- Premere in sequenza i pulsanti MODALITÀ - MODALITÀ - VELOCITÀ - VELOCITÀ - MODALITÀ - MODALITÀ.
- Premere il tasto FUNZIONE entro 20 secondi.
- Lampeggeranno brevemente tutti i LED velocità da 1 a 5 ad indicare l'avvenuto azzeramento e la macchina tornerà al funzionamento normale.
- Se non si preme il tasto FUNZIONE entro 20 secondi la macchina tornerà al funzionamento normale senza aver azzerato il timer dei filtri.



Nota: per il regolare funzionamento tra più apparecchi è necessario impostare la tipologia di unità (Master / Slave e pari /dispari)

Per impostare la macchina come Master di rete "WiFi Mesh":

- Premere contemporaneamente i pulsanti VELOCITÀ - MODALITÀ - FUNZIONE.
- Premere in sequenza i pulsanti MODALITÀ - MODALITÀ - VELOCITÀ - VELOCITÀ - FUNZIONE – FUNZIONE.
- Premere il tasto MODALITÀ entro 20 secondi.
- Lampeggeranno brevemente tutti i LED VELOCITÀ da 1 a 5 ad indicare l'avvenuto impostazione della macchina come Master.
- Se non si preme il tasto MODALITÀ entro 20 secondi, la macchina tornerà al funzionamento normale senza apportare nessuna modifica alle impostazioni.



Nota: in una specifica rete solo un'unità deve essere impostata come MASTER. Le altre unità devono essere impostate come SLAVE.

Per impostare la macchina come Slave di rete "WiFi Mesh":

- Premere contemporaneamente i pulsanti VELOCITÀ - MODALITÀ - FUNZIONE.
- Premere in sequenza i pulsanti MODALITÀ - MODALITÀ - VELOCITÀ - VELOCITÀ - FUNZIONE - FUNZIONE.
- Premere il tasto VELOCITÀ entro 20 secondi.
- Lampeggeranno brevemente tutti i LED VELOCITÀ da 1 a 5 ad indicare l'avvenuto impostazione della macchina come Slave.
- Se non si preme il tasto VELOCITÀ entro 20 secondi, la macchina tornerà al funzionamento normale senza apportare nessuna modifica alle impostazioni.

Per impostare la macchina come "Unità Pari":

- Premere contemporaneamente i pulsanti VELOCITÀ - MODALITÀ - FUNZIONE.
- Premere in sequenza i pulsanti VELOCITÀ - VELOCITÀ - FUNZIONE - FUNZIONE - MODALITÀ - MODALITÀ.
- Premere il tasto VELOCITÀ entro 20 secondi.
- Lampeggeranno brevemente tutti i LED VELOCITÀ da 1 a 5 ad indicare l'avvenuto impostazione della macchina come unità di numero pari.
- Se non si preme il tasto VELOCITÀ entro 20 secondi, la macchina tornerà al funzionamento normale senza apportare nessuna modifica alle impostazioni.

Per impostare la macchina come "Unità Dispari":

- Premere contemporaneamente i pulsanti VELOCITÀ - MODALITÀ - FUNZIONE.
- Premere in sequenza i pulsanti VELOCITÀ - VELOCITÀ - FUNZIONE - FUNZIONE - MODALITÀ - MODALITÀ.
- Premere il tasto FUNZIONE entro 20 secondi.
- Lampeggeranno brevemente tutti i LED VELOCITÀ da 1 a 5 ad indicare l'avvenuto impostazione della macchina come unità di numero dispari.
- Se non si preme il tasto FUNZIONE entro 20 secondi, la macchina tornerà al funzionamento normale senza apportare nessuna modifica alle impostazioni.

WiFi Mesh

Il modulo WiFi crea una rete wifi mesh per sincronizzare le unità. La rete mesh è identificata da un particolare SSID (Service Set Identifier), che sarà generico di default durante l'installazione e diventerà univoco per ogni specifica rete a fine installazione.

Per settare il SSID (Service Set Identifier) della rete WiFi mesh:



Da impostazione di fabbrica le macchine sono impostate come SLAVE, è necessario quindi impostare un'unità come MASTER premendo in sequenza i pulsanti MODALITÀ - MODALITÀ - VELOCITÀ - VELOCITÀ - FUNZIONE - FUNZIONE e poi il tasto MODALITÀ.

- Premere contemporaneamente i pulsanti VELOCITÀ - MODALITÀ - FUNZIONE sull'unità **MASTER**.
- Premere in sequenza i pulsanti MODALITÀ - MODALITÀ - VELOCITÀ - VELOCITÀ - MODALITÀ - MODALITÀ.
- Premere il tasto VELOCITÀ entro 20 secondi.
- Lampeggeranno brevemente tutti i LED velocità da 1 a 5 ad indicare che è stato impostato **SSID = VOR_XXXXXXXX** su **OGNI SINGOLA UNITÀ**.
- Se non si preme il tasto VELOCITÀ entro 20 secondi, si accenderanno per 1 secondo senza lampeggiare tutti i LED velocità da 1 a 5 ad indicare che la macchina tornerà al funzionamento normale senza aver resettato il SSID della rete.



Nota: Il passaggio dal SSID di rete di default "VORTICE_HRW" a un SSID di rete univoco è obbligatorio al fine di evitare interferenze tra diversi apparecchi appartenenti a reti diverse (ad esempio nel caso di due appartamenti indipendenti separati da un muro, ecc...).



Nota: per visualizzare i nomi delle reti assegnate è necessario avere a portata di mano uno smartphone o un dispositivo per rilevare la rete.



Per impostare il SSID nel caso di due reti installate (ad esempio due reti su due piani diversi) è necessario:

- 1) spegnere le unità che non fanno parte della rete sulla quale si vuole intervenire (ad esempio quelle del piano superiore se vogliamo impostare la rete al piano inferiore) per evitare che assumano lo stesso SSID.
- 2) Assegnare quindi dall'unità MASTER l'identificativo di rete univoco (SSID) premendo in sequenza i pulsanti MODALITÀ - MODALITÀ - VELOCITÀ - VELOCITÀ - MODALITÀ - MODALITÀ e poi il tasto VELOCITÀ.
- 3) Per impostare un'altra rete (nell'esempio il piano superiore), non è necessario spegnere le unità dell'altra rete impostata dal momento che queste ultime hanno già un SSID univoco.

Per resettare il SSID della rete WiFi mesh (globale / tutte le unità della rete):

- Premere contemporaneamente i pulsanti VELOCITÀ - MODALITÀ - FUNZIONE.
- Premere in sequenza i pulsanti MODALITÀ - VELOCITÀ - FUNZIONE - MODALITÀ - VELOCITÀ - FUNZIONE.
- Premere il tasto MODALITÀ entro 20 secondi.
- Lampeggeranno brevemente tutti i LED velocità da 1 a 5 ad indicare l'esecuzione del comando:
 - reimpostato il **SSID = VORTICE_HRW** (default) **PER TUTTE LE UNITÀ DELLA RETE.**
- Se non si preme il tasto MODALITÀ entro 20 secondi, si accenderanno per 1 secondi senza lampeggiare tutti i LED velocità da 1 a 5 ad indicare che la macchina tornerà al funzionamento normale senza aver resettato il SSID della rete.

Per resettare il SSID della rete WiFi mesh (locale / singola unità della rete):

- Premere contemporaneamente i pulsanti VELOCITÀ - MODALITÀ - FUNZIONE sull'unità impostata come **SLAVE**.
- Premere in sequenza i pulsanti MODALITÀ - MODALITÀ - VELOCITÀ - VELOCITÀ - MODALITÀ - MODALITÀ.
- Premere il tasto VELOCITÀ entro 20 secondi.
- Lampeggeranno brevemente tutti i LED velocità da 1 a 5 ad indicare che è stato reimpostato **SSID = VORTICE_HRW** (default) **SOLO PER L'UNITÀ SINGOLA.**
- Se non si preme il tasto VELOCITÀ entro 20 secondi, si accenderanno per 1 secondo senza lampeggiare tutti i LED velocità da 1 a 5 ad indicare che la macchina tornerà al funzionamento normale senza aver resettato il SSID della rete.

MAC Address e SSID

Il MAC Address viene assegnato dal fabbricante del modulo WiFi stesso ed è univoco.

Si utilizzano le ultime 4 cifre esadecimali del MAC Address (UAA = Unique Address Assignment) dell'unità master per generare l'SSID univoco della rete:

VOR_XXXXXXXX (ad es. VOR_34F5E4E7)

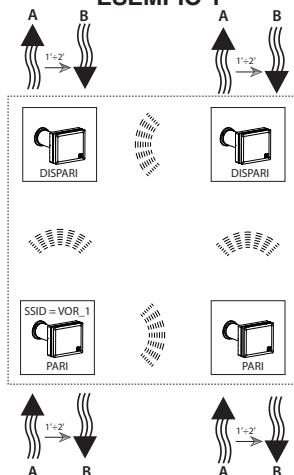
Ogni cifra è composta da due caratteri hex che vanno da 0 a 255 (0x00-0xFF).

L'SSID di default è invece VORTICE_HRW con password di default = "12345678" non modificabile.

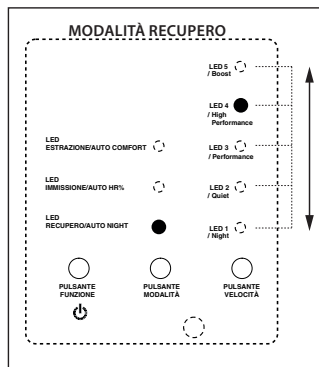
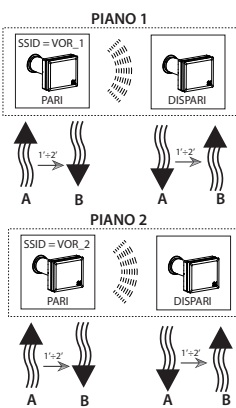
Aggiunta di una o più nuove unità ad una rete mesh preesistente

1. Entrare in modalità di programmazione premendo contemporaneamente i pulsanti VELOCITÀ - MODALITÀ - FUNZIONE.
2. Da una unità qualsiasi di rete resettare tutti gli identificativi di rete (SSID) di ogni unità della rete preesistente premendo in sequenza i pulsanti MODALITÀ - VELOCITÀ - FUNZIONE - MODALITÀ - VELOCITÀ - FUNZIONE e poi il tasto MODALITÀ.
3. Oppure, nel caso della presenza di unità con SSID sconosciuti o diversi da quello di rete, mettere in modalità SLAVE ogni singola unità premendo in sequenza i pulsanti MODALITÀ - MODALITÀ - VELOCITÀ - VELOCITÀ - FUNZIONE - FUNZIONE e poi il tasto VELOCITÀ, poi su ogni unità settare l'identificativo di default (SSID) premendo in sequenza i pulsanti MODALITÀ - MODALITÀ - VELOCITÀ - VELOCITÀ - MODALITÀ - MODALITÀ e poi il tasto VELOCITÀ.
4. Nel caso che non sia stata ancora definita una unità MASTER occorre settare come MASTER una unità di rete premendo in sequenza i pulsanti MODALITÀ - MODALITÀ - VELOCITÀ - VELOCITÀ - FUNZIONE - FUNZIONE e poi il tasto MODALITÀ.
5. Assegnare infine dall'unità MASTER l'identificativo di rete univoco (SSID) premendo in sequenza i pulsanti MODALITÀ - MODALITÀ - VELOCITÀ - VELOCITÀ - MODALITÀ - MODALITÀ e poi il tasto VELOCITÀ.

ESEMPIO 1



ESEMPIO 2



Remote I/O

Tramite contatti puliti sull' ingresso remoto 1 è possibile comandare a distanza l'apparecchio connesso. Se l'ingresso remoto è attivo, la tastiera a bordo macchina è disabilitata.

- Ingresso remoto #1:
 - Con contatto in ingresso 1 chiuso tutte le ventole connesse lavorano in estrazione alla massima velocità.
 - Se non sono trascorsi 20 secondi dall'ultima pressione di un tasto:
 - Si accende il LED ESTRAZIONE bianco.
 - Si accendono i LED 1,2,3,4,5 bianchi.

Telecomando IR (solo modelli HCS)

I modelli HCS sono forniti di telecomando con display LCD. Di default la funzione di recupero e le modalità auto-comfort, auto HR% e autonight sono attive. La soglia di umidità è fissata sul massimo valore (90%) e la velocità è impostata al massimo per ottenere la massima portata (5 ventole visualizzate). Il telecomando trasmette all'apparecchio il suo stato di default e aggiorna di conseguenza lo stato sull'apparecchio. Se lo stato della macchina non si sincronizza con lo stato del telecomando puntare il telecomando in direzione dell'apparecchio e premere un tasto sul telecomando per attivare la sincronizzazione.

Dopo aver inserito le batterie, il telecomando è attivo. Dopo aver premuto il tasto ON/OFF, il display si presenta come in figura 30:

30

FUNZIONE	Stato di default	ICONA LCD
RECUPERO	ON	
AUTO COMFORT	ON	
TIMED BOOST	OFF	
IMMISSIONE	OFF	
ESTRAZIONE	OFF	
VENTILAZIONE NATURALE	OFF	
AUTO HR % (60% - 75% - 90%)	ALTO (90% - tre gocce visualizzate)	
AUTO NIGHT	ON	
VELOCITÀ VENTILATORE	ALTA (cinque ventole visualizzate)	
BATTERIA SCARICA	OFF	

Descrizione comandi:

- **TASTO ON/OFF**

Premere il tasto **ON/OFF** per avviare o mettere in STANDBY l'apparecchio.

- **TASTO SELEZIONE VELOCITÀ VENTOLA**

La selezione della velocità della ventola è sempre disponibile. Premere il tasto Ventola per selezionare la velocità della ventola (MINIMA / BASSA / MEDIA / ALTA / MASSIMA). Il display sul telecomando avrà la seguente visualizzazione:

VELOCITÀ VENTOLA	ICONA LCD
>MINIMA > BASSA > MEDIA > ALTA > MASSIMA > MINIMA...	> > > > > > > > > > > ...

- **FUNZIONE "AUTO NIGHT"**

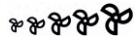
La funzione AUTO NIGHT è sempre disponibile. Premere il tasto AUTO NIGHT per abilitare / disabilitare la funzione.




AUTO NIGHT	ICONA LCD
>ON > OFF > ON >...	> > ...

• FUNZIONE "TIMED BOOST"

Premere il tasto **TIMED BOOST**  per attivare (ON) o disattivare (OFF) la funzione **TIMED BOOST**.


NOTA: se la funzione **TIMED BOOST** è impostata su ON, l'icona **TIMED BOOST** rimane accesa per 30 minuti e poi si spegne. Se **TIMED BOOST** è impostato su ON e si preme il tasto **TIMED BOOST**, allora l'icona **TIMED BOOST** si spegnerà immediatamente. **NOTA:** Se la funzione **TIMED BOOST** è ON, allora l'icona delle cinque velocità è accesa:



TIMED BOOST	ICONA LCD
>ON > OFF > ON >...	>  > icona spenta >  ...
ON >...	>  > icona spenta dopo 30 minuti

• FUNZIONE "RECUPERO CALORE"

Premere il pulsante "recupero calore"  per selezionare questa modalità.



RECUPERO CALORE	ICONA LCD
>ON	> 

Nota: se si preme il pulsante "recupero calore" , le icone **IMMISSIONE** , **ESTRAZIONE** 


e **VENTILAZIONE NATURALE**  si spengono.







• FUNZIONE "AUTO COMFORT"

Premere il pulsante auto comfort  per abilitare o disabilitare la funzione **AUTO COMFORT**.

AUTO COMFORT	ICONA LCD
>ON > OFF > ON >...	>  > icona spenta >  ...


• SOGLIA UMIDITÀ

Premere il pulsante soglia umidità  per impostare il valore soglia umidità desiderato (SPENTO / BASSO / MEDIO / ALTO).

VALORE SOGLIA UMIDITÀ	ICONA LCD
>SPENTO >BASSO > MEDIO > ALTO...	> icona spenta >  >  >  >  >  >  ...

• MODALITÀ “MANDATA”


Premere il pulsante “IMMISSIONE”  per selezionare questa modalità.

IMMISSIONE	ICONA LCD
>ON	> 

Nota: se si preme il pulsante “IMMISSIONE”  , le icone RECUPERO CALORE  , ESTRAZIONE  e VENTILAZIONE NATURALE  si spengono.

• MODALITÀ “ESTRAZIONE”


Premere il pulsante “estrazione”  per selezionare questa modalità.





ESTRAZIONE	ICONA LCD
>ON	> 

Nota: Se si preme il pulsante ESTRAZIONE  , le icone RECUPERO CALORE  , IMMISSIONE  e VENTILAZIONE NATURALE  si spengono.


• MODALITÀ VENTILAZIONE NATURALE

Premere il pulsante ventilazione naturale  per selezionare questa modalità.

VENTILAZIONE NATURALE	ICONA LCD
>ON	> 

Nota: se si preme il pulsante VENTILAZIONE NATURALE  , le icone RECUPERO CALORE  , IMMISSIONE  e ESTRAZIONE  si spengono.

- **Funzione “indicazione batteria scarica”:**

Quando il telecomando è stato utilizzato per un lungo periodo e non è rimasta carica sufficiente, si accenderà l'icona “batteria scarica”  sul LCD. Significa che l'utente deve sostituire la batteria. L'icona lampeggia finché non è stata sostituita la batteria.

- **Funzione retroilluminazione**

Quando si usa il telecomando, la retroilluminazione del LED è attiva. Se non si utilizza il telecomando per 10 secondi, la funzione di retroilluminazione è disattivata per risparmiare energia.

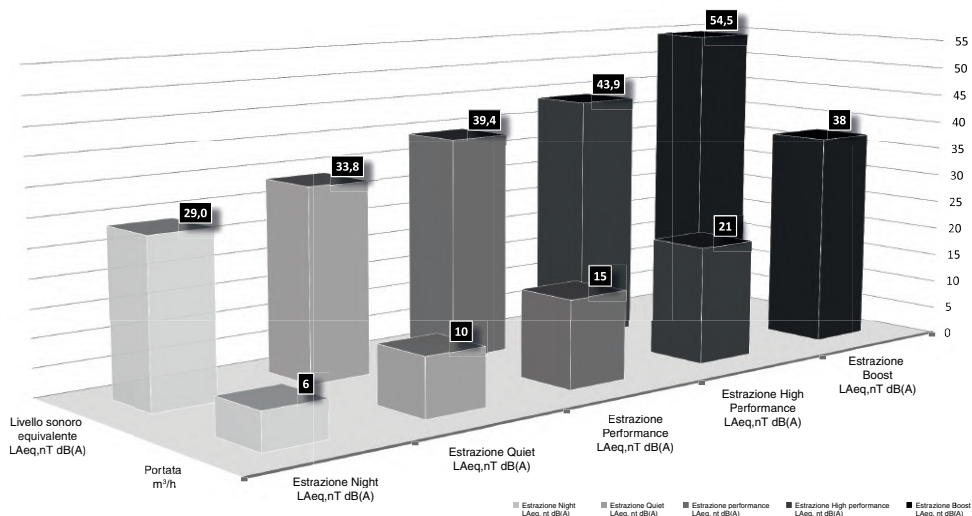
- **Funzione reset**

Sul retro del telecomando è presente un foro per la funzione di reset.

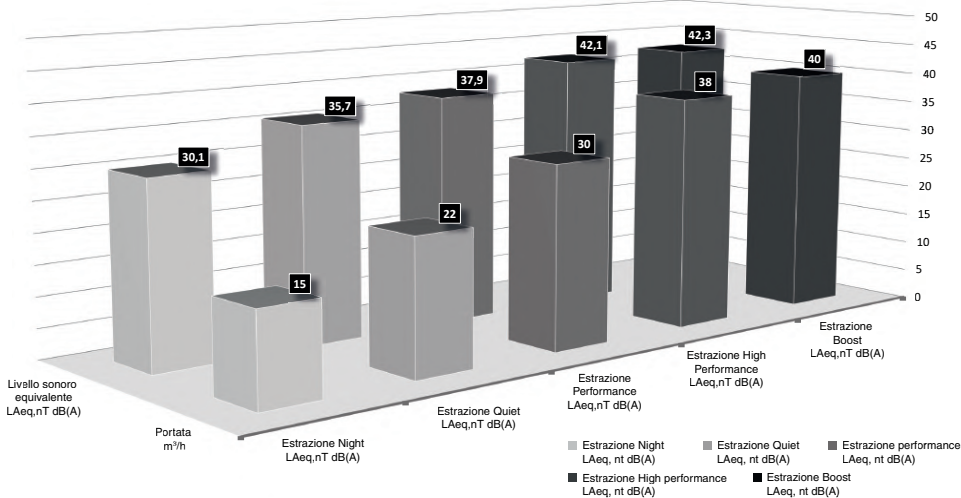
Dati tecnici

Modello		VORT HRW 30 MONO EVO WiFi	VORT HRW 30 MONO EVO HCS WiFi	VORT HRW 40 MONO EVO WiFi	VORT HRW 40 MONO EVO HCS WiFi
Potenza assorbita max (W)		5		6	
Diametro condotto (mm)		100		160	
Portata massima (m³/h)	Night	6		15	
	Quiet	10		22	
	Performance	15		30	
	High Performance	21		38	
	Boost	38		40	
Potenza sonora Lw [dB(A)]	Night	36,6		36,5	
	Quiet	41,2		38,4	
	Performance	49,5		42,9	
	High Performance	53,1		48,1	
	Boost	66,8		49,3	
Pressione massima (Pa)	Night	10		17	
	Quiet	20		24	
	Performance	40		37	
	High Performance	45		46,5	
	Boost	135		47	
Pressione sonora Lp [dB (A)] 3m	Night	19,1		19,0	
	Quiet	23,7		20,9	
	Performance	32,0		25,4	
	High Performance	35,6		30,6	
	Boost	49,2		31,8	
Livello sonoro equivalente [LAeq,nT dB(A)]	Night	29,0		30,1	
	Quiet	33,8		35,7	
	Performance	39,4		37,9	
	High Performance	43,9		42,1	
	Boost	54,5		42,3	

VORT HRW 30 MONO EVO WiFi - Grafico Portata / Livello sonoro equivalente (ESTRAZIONE)



VORT HRW 40 MONO EVO WiFi - Grafico Portata / Livello sonoro equivalente (ESTRAZIONE)



Manutenzione e pulizia

Prima di iniziare qualsiasi operazione mettere il prodotto in standby (LED colonna VELOCITÀ spenti) e verificare che la ventola si fermi.

Pulizia filtri

I tempi per la manutenzione dei filtri sono impostabili a 90, 180 o 365 giorni (vedere paragrafo specifico in “sequenza di programmazione”).

Pulizia / sostituzione filtro interno (fig. 31): Togliere il disco di chiusura (1), asportare il filtro (2), lavarlo o sostituirlo e riposizionarlo nella sua sede con il telaio; reinserire il disco di chiusura.

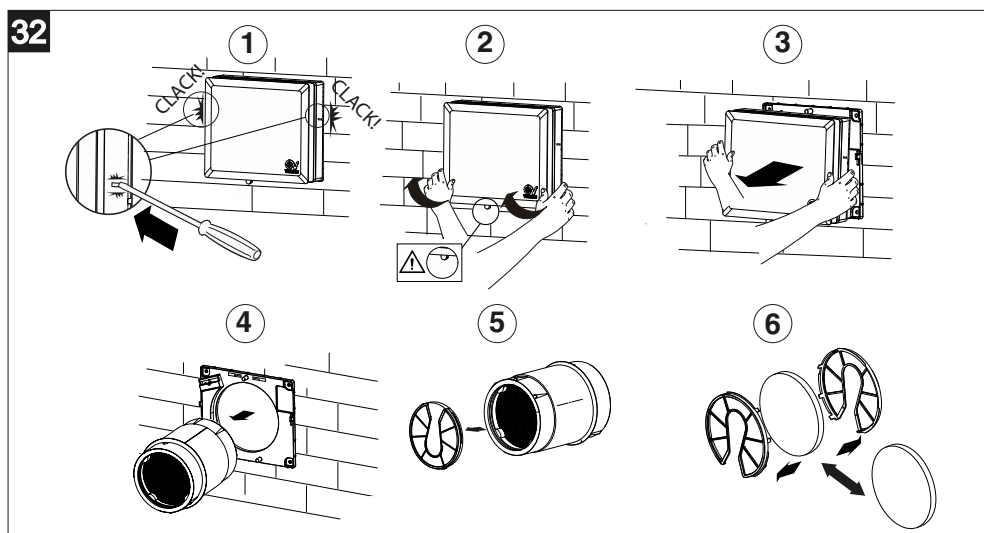
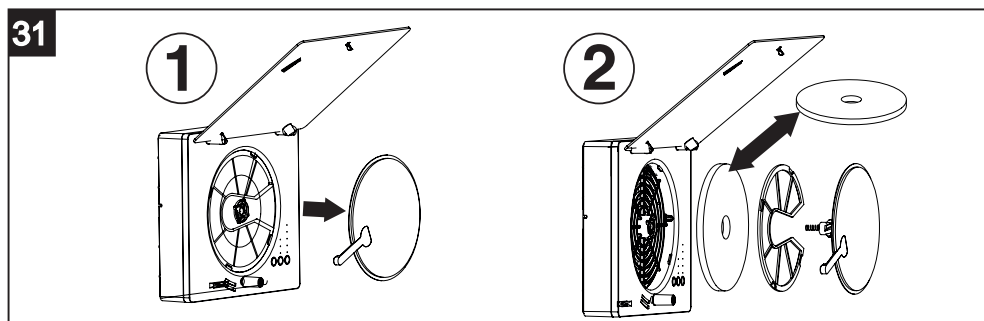
Pulizia / sostituzione filtro esterno VORT HRW 40 MONO EVO WiFi (fig. 32): seguire i passaggi dall'1 al 6 e ripeterli al contrario una volta pulito o sostituito il filtro.

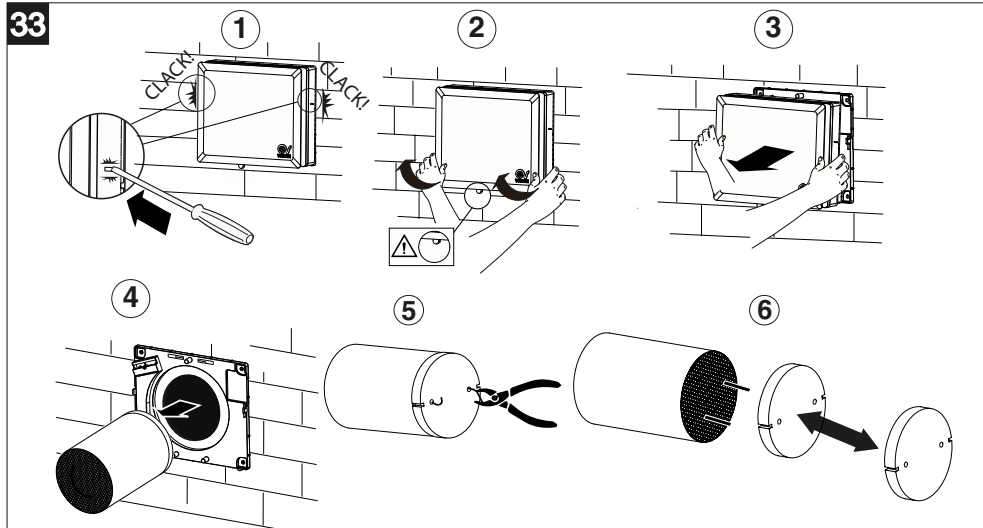
Pulizia / sostituzione filtro esterno VORT HRW 30 MONO EVO WiFi (fig. 33): seguire i passaggi dall'1 al 6 e ripeterli al contrario una volta pulito o sostituito il filtro.

Su tutti i modelli è necessario resettare la situazione di filtro saturo seguendo la procedura indicata nel paragrafo “sequenze di programmazione”, prima di tornare al normale funzionamento dell'apparecchio.

N.B. La mancata pulizia o sostituzione dei filtri comporta inconvenienti per l'efficienza dell'impianto, con:

- aumento delle perdite di carico nel circuito aria e riduzione di portata aria;
- conseguente diminuzione della resa della macchina e peggioramento del confort in ambiente.





Smaltimento

Questo prodotto è conforme alla Direttiva 2012/19/UE riguardante la gestione dei rifiuti di apparecchiature elettriche ed elettroniche (RAEE).

Il simbolo del cassonetto barrato riportato sull'apparecchio indica che il prodotto, alla fine della propria vita utile, dovendo essere trattato separatamente dai rifiuti domestici, deve essere conferito in un centro di raccolta differenziata per apparecchiature elettriche ed elettroniche. Ciò eviterà effetti negativi sull'ambiente e sulla salute, favorendo il corretto trattamento, smaltimento e riciclaggio dei materiali di cui è composto il prodotto.



Rivolgersi all'autorità comunale per conoscere l'ubicazione di questo tipo di strutture. In alternativa, il distributore è tenuto al ritiro gratuito di un apparecchio da smaltire a fronte dell'acquisto di un apparecchio equivalente.



Description and use

VORT HRW MONO EVO WiFi (hereinafter 'the device') is a decentralised heat recovery ventilation system with an integrated WiFi module for synchronisation with several units. The device can be wall-mounted in perimeter walls between 260 mm (283 mm for VORT HRW 40 MONO EVO WiFi) and 700 mm thick.

The device is available in four versions:

- Installation inside holes with a nominal diameter of 100 mm and a maximum air flow rate (in boost mode) of 38 m³/h:
 - **VORT HRW 30 MONO EVO WiFi** with on-board machine controls.
 - **VORT HRW 30 MONO EVO HCS WiFi** with remote control and relative humidity, temperature and ambient light sensors.
- Installation inside holes with a nominal diameter of 160 mm and a maximum air flow rate (in boost mode) of 40 m³/h:
 - **VORT HRW 40 MONO EVO WiFi** with on-board machine controls.
 - **VORT HRW 40 MONO EVO HCS WiFi** with remote control and relative humidity, temperature and ambient light sensors.

Humidity, temperature and ambient light sensors, integrated in HCS versions, allow the automatic operation of the device ("Auto HR%", "Auto Comfort", "Auto night" functions).

- Maximum absorbed power VORT HRW 30 MONO EVO WiFi: 5W.
- Maximum absorbed power VORT HRW 40 MONO EVO WiFi: 6W.

Common features for all models:

- WiFi module for Mesh network.
- Buttons with LED indicators.
- 5 speeds corresponding to 5 airflows.
- 1 input suitable for remote connection with cable compatible with external modules "VORTICE C TEMP" (temperature sensor) and "VORTICE C HCS" (humidity sensor) or equivalent. Cable length ≤ 30m.
- 1 direct output for fan control.
- Long-term timer (3/6/12 months) with daily increase for filter clogging control.
- Insulation class: II.
- Power supply: 220-240V ~ 50-60Hz.

Compliance

- This appliance can be used by children no less than 8 years of age and by individuals with limited physical, sensory or mental capacities, or by inexperienced or untrained individuals, provided that they are supervised or have been instructed in safe use of the appliance and understand the associated risks. Children must not play with the appliance. Cleaning and maintenance procedures that can be undertaken by the user must not be entrusted to children, unless under supervision.
- These appliances are designed for use in residential and commercial properties.
- The appliance must be installed by a professionally qualified electrician.
- The electrical system to which the product is connected must be in compliance with applicable regulations.
- An omnipolar switch with a contact opening distance of 3 mm or higher should be provided for installation, enabling complete disconnection under overvoltage category III conditions.
- Products equipped with single-phase wiring (M) engines ALWAYS require connection to 220-240V (or only 230V where required) single-

phase lines. Any kind of modification shall be considered as product tampering and shall nullify the relative warranty.

- Precautions must be taken to prevent gas coming from the gas flue pipe or from other fuel combustion units from entering into the room.
- Fans have been designed to be mounted on external walls.

Safety



Warning:

this symbol indicates that care must be taken to avoid injury to the user.

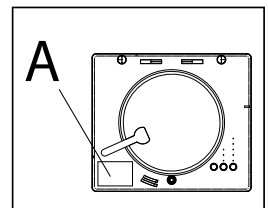
- Follow the safety instructions to prevent any harm to the user.
- Do not use this appliance for purposes other than those described in this manual.
- Having removed the appliance from its packaging, make certain that it is intact and undamaged. If in doubt, consult a professional or contact an authorized VORTICE Service Centre.
- Do not leave packaging within reach of children or individuals with disabilities.
- Certain basic rules must always be observed when using any electrical appliance: never touch the appliance with wet or damp hands; never touch the appliance when barefoot.
- Do not operate the appliance in the presence of flammable substances or vapours, such as alcohol, insecticides, petrol, etc.
- If the appliance is to be disconnected from the power supply and no longer used, store it out of reach of children and individuals with disabilities.



Caution:

this symbol indicates that care must be taken to avoid damaging the appliance

- Do not make modifications of any kind to this appliance.
- The maintenance instructions must be followed to ensure the appliance does not suffer damage and/or excessive wear.
- Do not expose this appliance to the elements (rain, sun, etc.).
- Do not stand objects on the appliance.
- The inside of the appliance must be cleaned only by a skilled professional.
- Inspect the appliance periodically for visible defects. If the appliance is defective in any way, do not use it; contact a VORTICE authorized Technical Support Centre without delay.
- If the appliance does not function correctly or develops a fault, contact a VORTICE authorized Technical Support Centre without delay. Ensure that only genuine original VORTICE spares are used for any repairs.
- Should the appliance be dropped or suffer heavy impact, have it checked without delay by a VORTICE authorized Technical Support Centre.
- The appliance must be installed in such a way as to ensure that under normal operating conditions, no one can come into contact with any moving parts or live electrical components.
- In the event of: dismantling the appliance with the appropriate tools, removing the heat exchanger for cleaning (recommended: every six months) or removing the motor module, the appliance must first be switched off and disconnected from the electrical power supply.
- Connect the appliance to the electrical power supply/socket only if the rated power of the supply is compatible with the maximum rated power of the appliance. If not, contact a professional electrician without delay.
- Turn off the appliance at the main switch: if the appliance does not function correctly, before cleaning the outside of the appliance, or if the appliance is not going to be used for any length of time.
- The flow of extracted air must be clean (i.e. free of grease, soot, chemical and corrosive agents and explosive or flammable mixtures).
- Keep the air intake and outlet ports of the appliance free of obstructions, to ensure optimum air flow.
- Operating temperature range: $-20 \div 50^{\circ}\text{C}$.
- Specifications for the power supply must correspond to the electrical data on the plate (A).



Structure and equipment

Components common to all models

The main components of the device are:

- main body (1) already assembled which includes:
 - Body with pre-assembled plug-in terminal block, frontal grille and aesthetic panel in polycarbonate (PC) tested according to standard UNI EN ISO 11925-2:2010 and resulted in class E for reaction to fire (according to the EN 13501-1 standard).
 - Motor holder and push-button panel in ABS material.
 - 5-speed reversible EC fan.
 - Integrated electronic board.
 - Closing device (disk) sealing the front panel to prevent temperature changes in the winter months and the entry of pollutants and odors from the outside.
- Washable internal filter with frame.
- Flange (2) wall mountable with pre-assembled terminal block.
- Terminal block cover with screw and cable gland (3).
- PVC pipe for installation inside walls with thickness from 260 mm (283 mm VORT HRW 40 MONO EVO WiFi) to 700 mm (optional).

VORT HRW 30 MONO EVO WiFi

- Storage type heat exchanger, made of ceramic material with external filter already assembled (4A)
- External ventilation grille (d.100 T10 RB) in plastic material, externally mountable. Grid equipped with anti-insect net (5A).

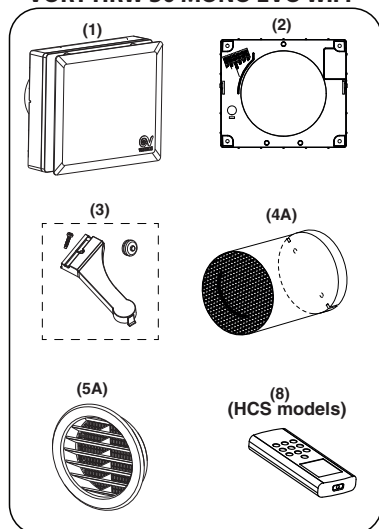
VORT HRW 40 MONO EVO WiFi

- Storage type heat exchanger, made of ceramic material supplied with two expanded polypropylene (EPP) housings and it is complete with a central gasket to prevent air infiltration (4B).
- Outer rubber grille (5B), which can be mounted externally with plugs or inserted internally through the hole in the wall with no need for external scaffolding.
- Washable external filter with holder grids (x2) (6)
- Insect grid (7)

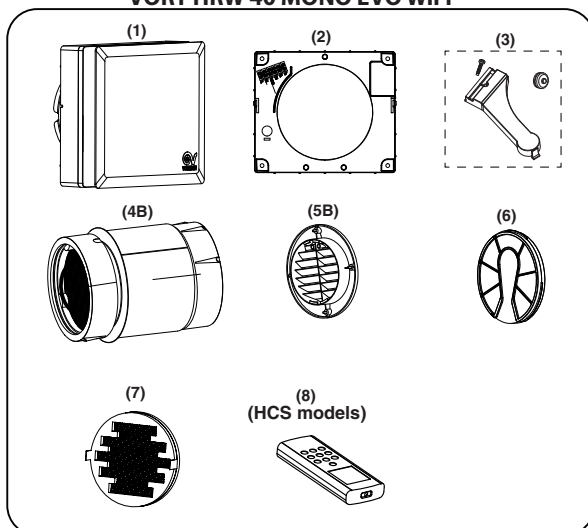
VORT HRW 30 MONO EVO HCS WiFi / VORT HRW 40 MONO EVO HCS WiFi

- Remote control (8).

VORT HRW 30 MONO EVO WiFi



VORT HRW 40 MONO EVO WiFi



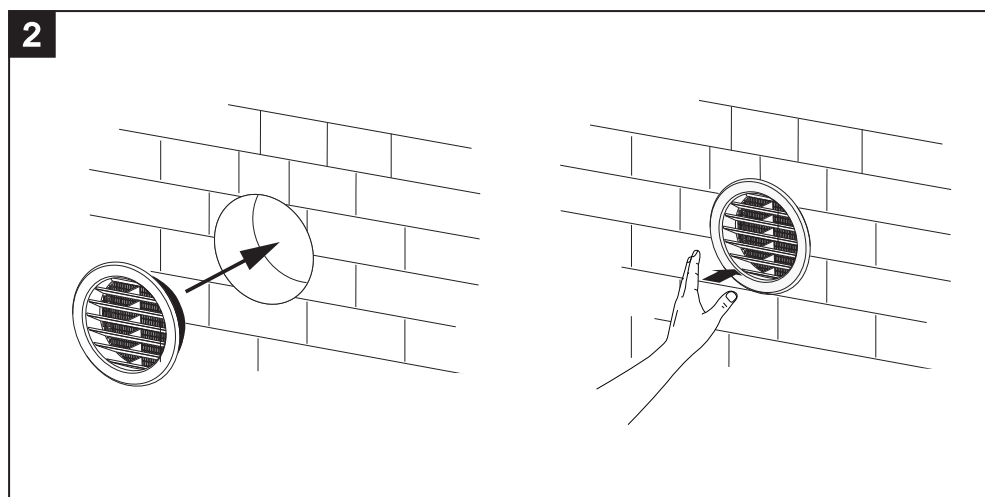
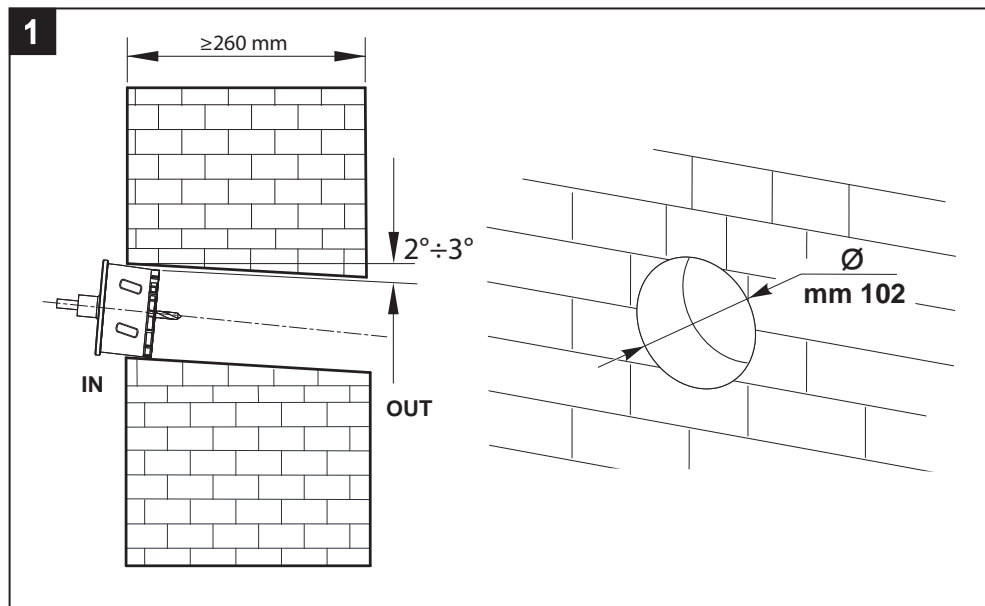
VORT HRW 30 MONO EVO WiFi installation

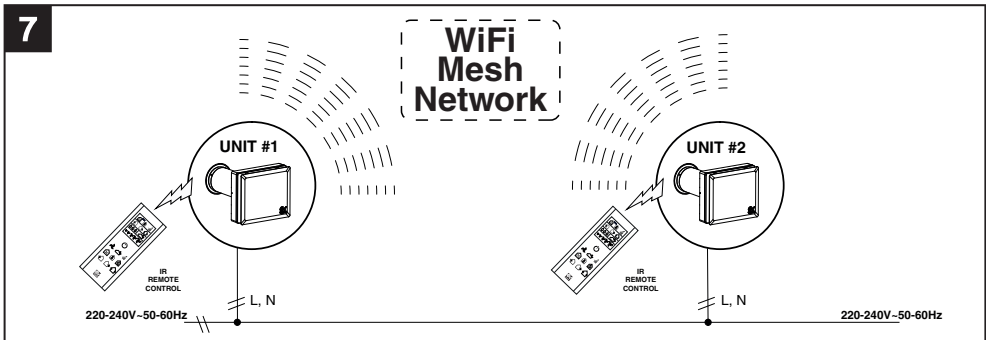
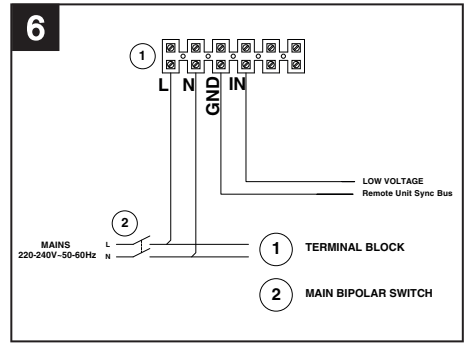
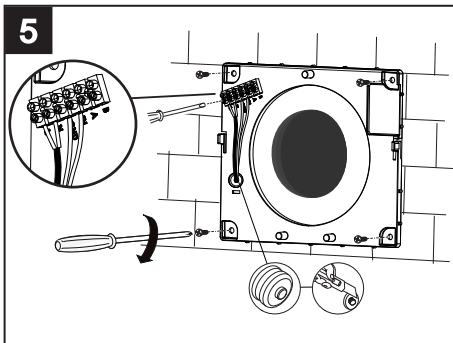
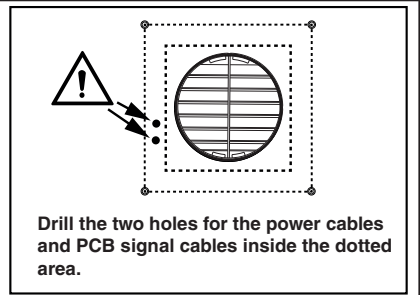
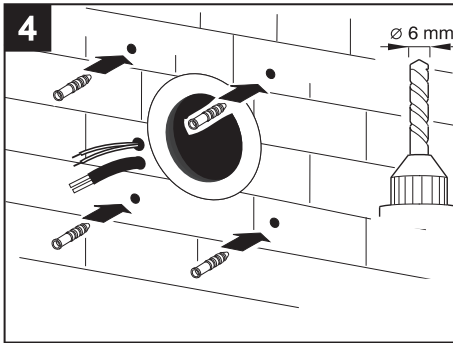
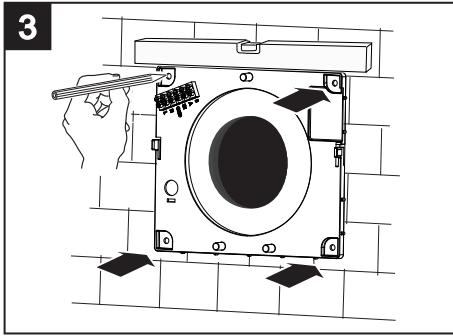
Fig 1 ÷ 11

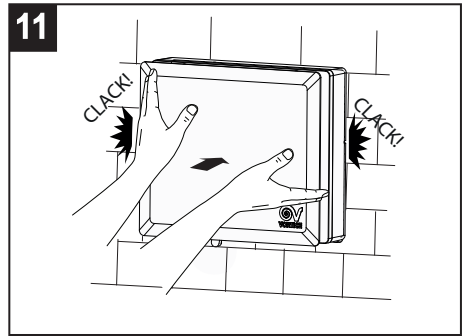
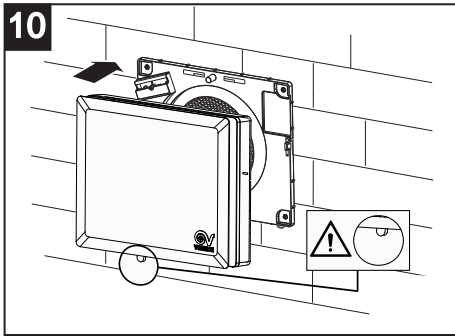
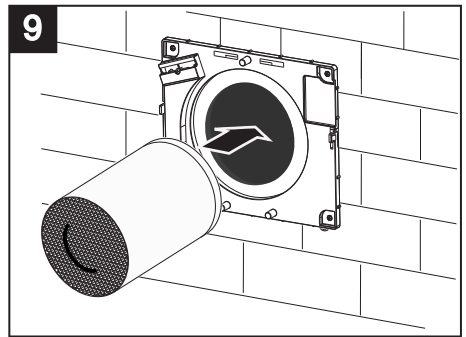
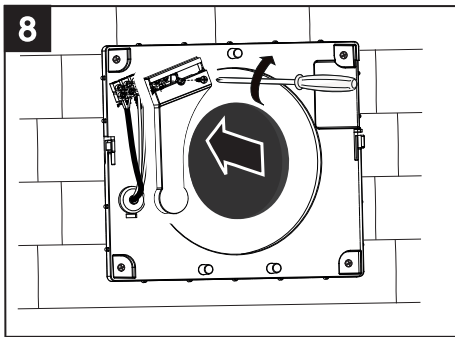
NOTE: before proceeding with the installation, remove the internal protective packaging in the appliance.

NOTE: before carrying out installation, remove the spacers inside the PVC installation pipe (provided as accessory) and cut the pipe according to the wall thickness.

It is mandatory to install VORT HRW 30 MONO EVO WiFi within a perimeter wall with a thickness of at least 260 mm.







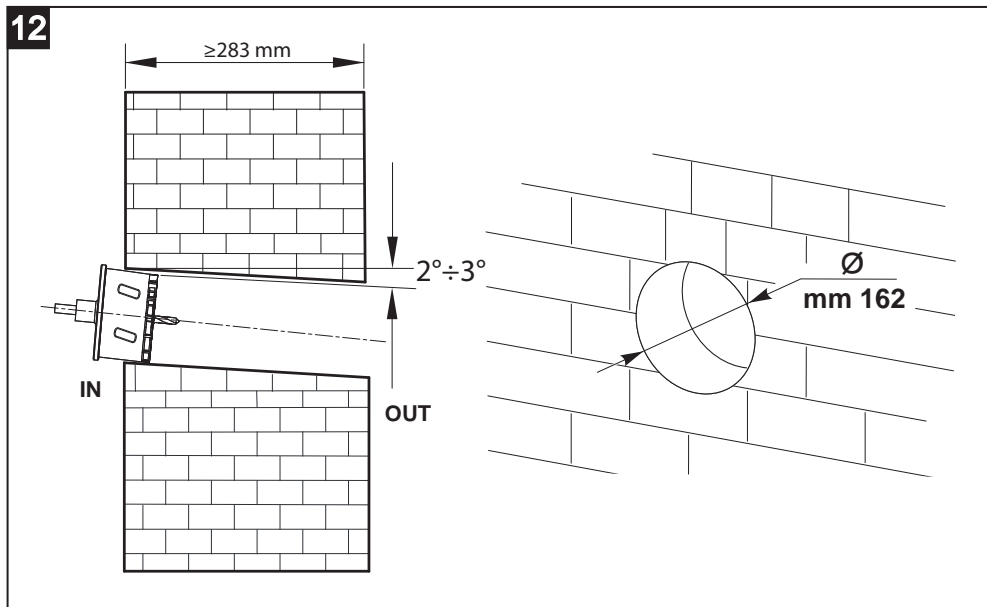
VORT HRW 40 MONO EVO WiFi installation

Fig 12 ÷ 24

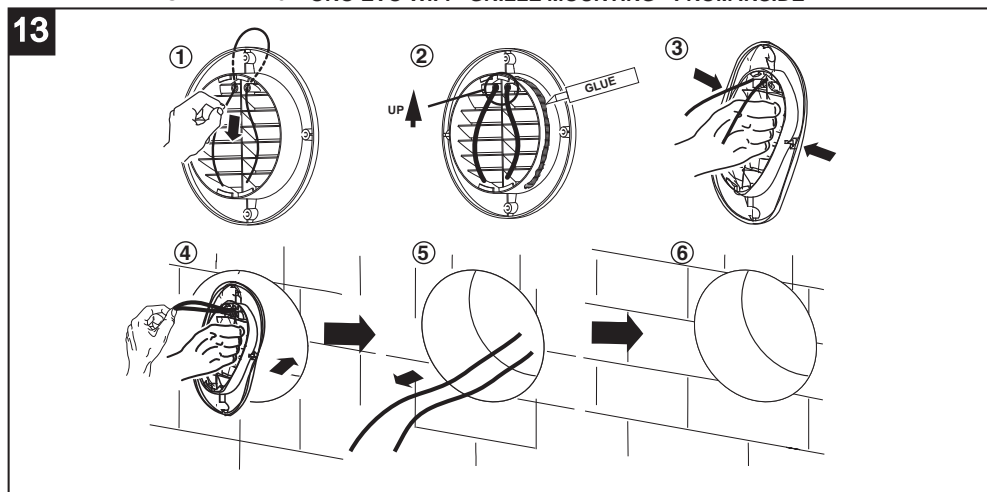
NOTE: before proceeding with the installation, remove the internal protective packaging in the appliance.

NOTE: before carrying out installation, remove the spacers inside the PVC installation pipe (provided as accessory) and cut the pipe according to the wall thickness.

It is mandatory to install **VORT HRW 40 MONO EVO WiFi** within a perimeter wall with a thickness of at least 283 mm.

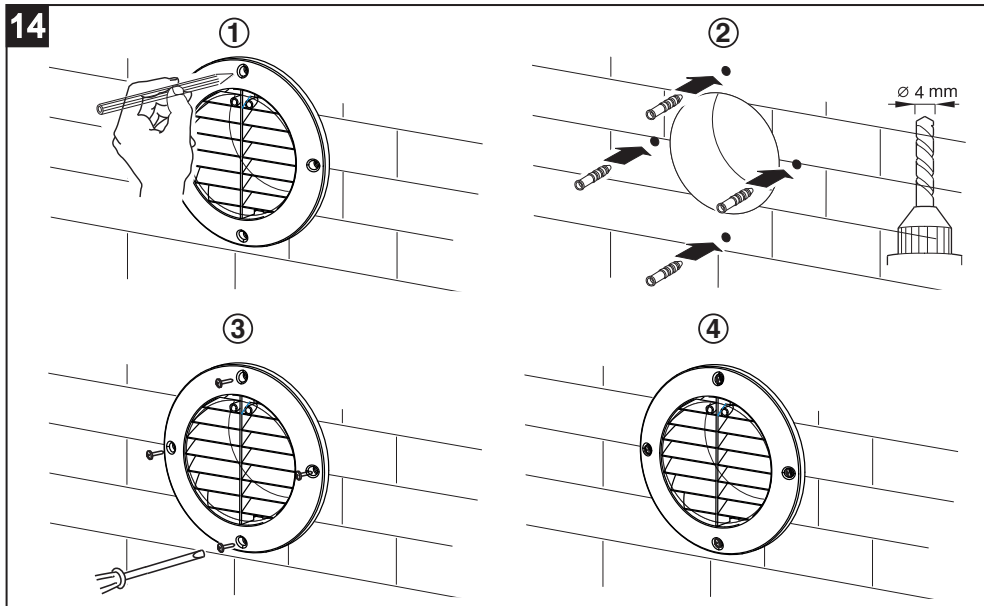


VORT HRW 40 MONO EVO WiFi - GRILLE MOUNTING - FROM INSIDE

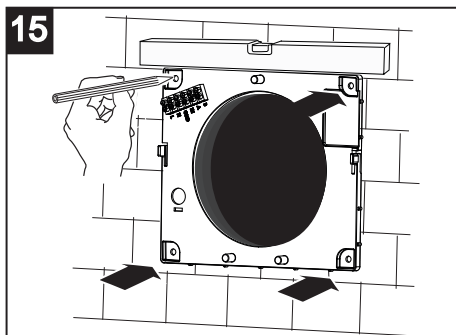


VORT HRW 40 MONO EVO WiFi - GRILLE MOUNTING - FROM OUTSIDE

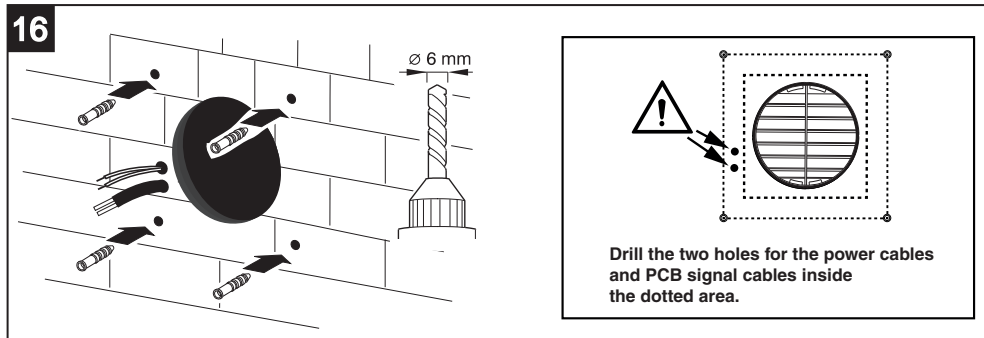
14



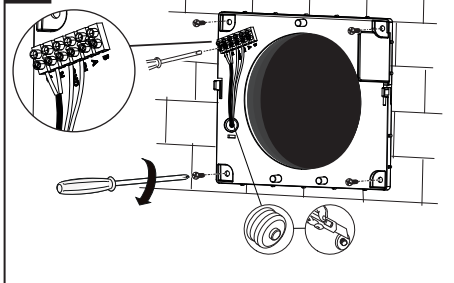
15



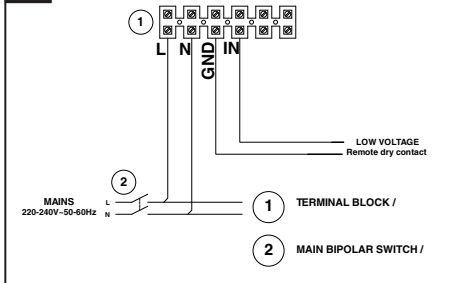
16



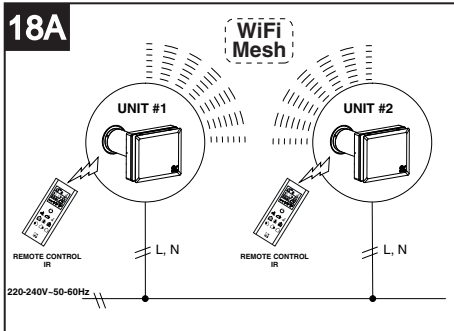
17



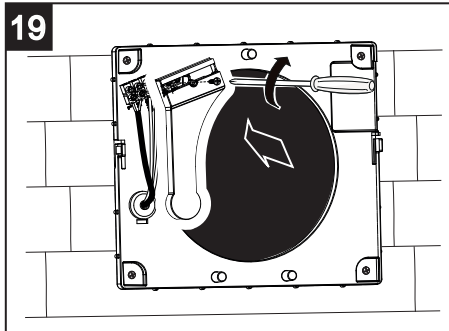
18



18A

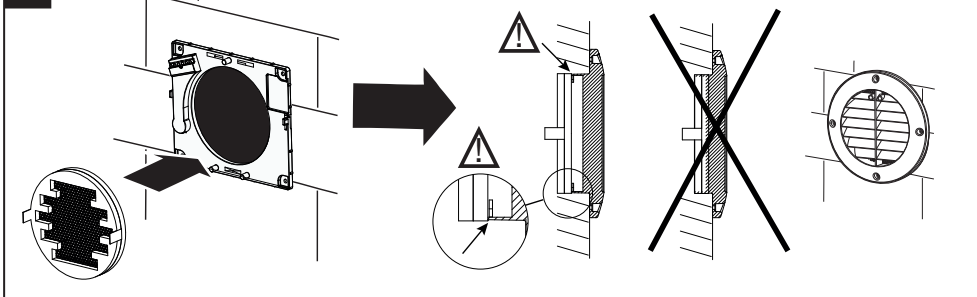


19



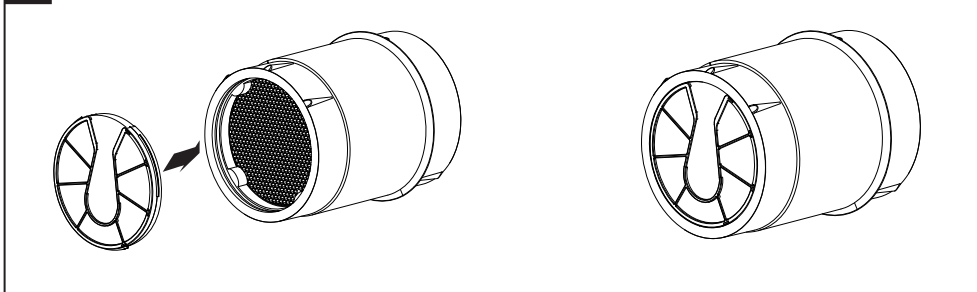
20

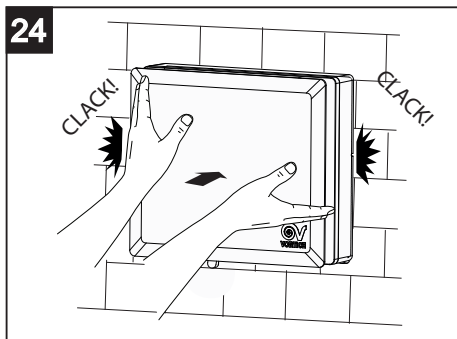
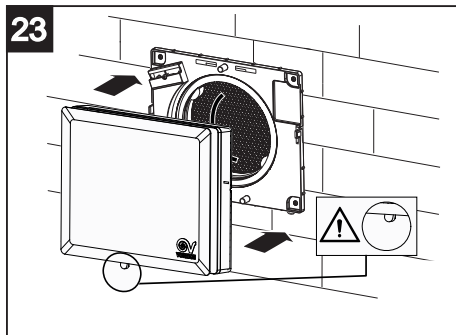
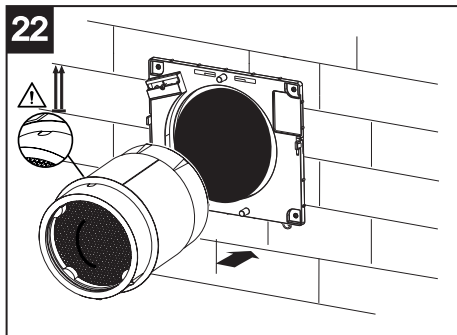
INSERTING METALLIC MESH FILTER



21

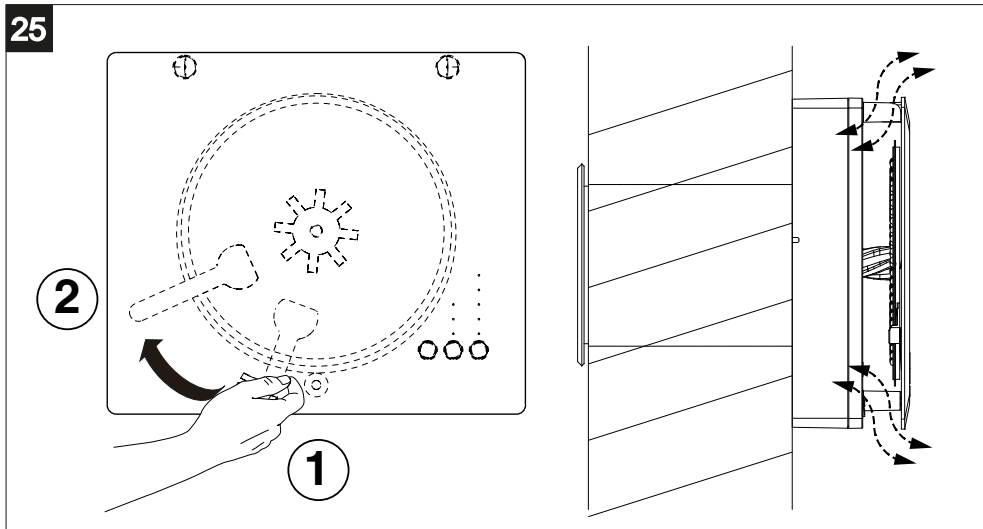
VORT HRW 40 MONO EVO WiFi - INSERTING THE EXTERNAL FILTER





Use (fig. 25)

To use the appliance, make sure the lever of the closing disk is in the open position, by rotating the lever to position 2.

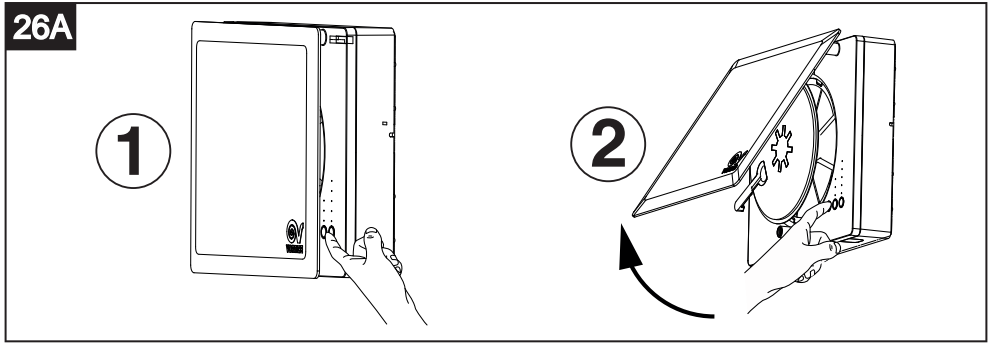


DESCRIPTION OF THE UNIT COMMANDS

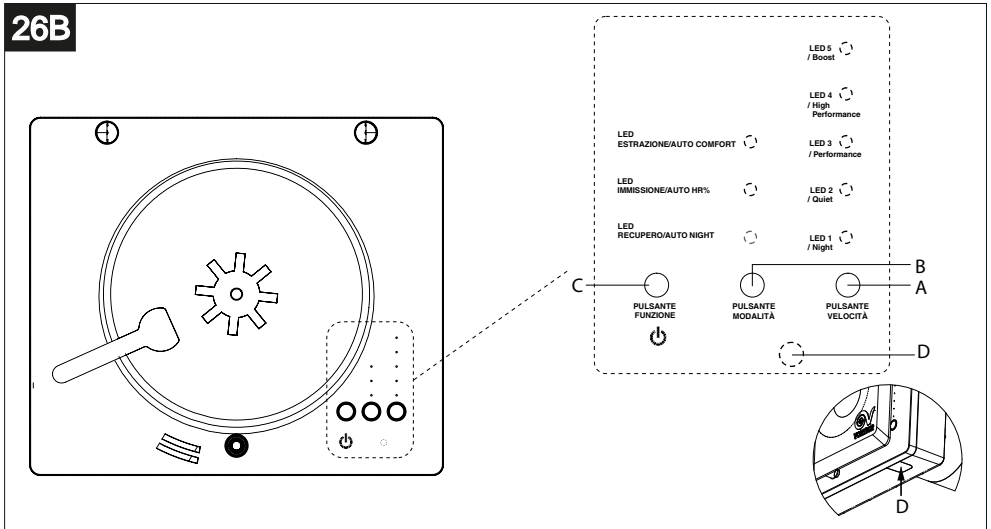


Warning (fig. 26A):

The control panel is accessible by inserting the hand in the space between the cover and the front grille (1) or by lifting up the cover (2).



The device is controlled by means of on-board buttons (Fig. 26B).



A: SPEED KEY: 5 position selector (Night / Quiet / Performance / High performance / Boost).

LED 1- LED 5: speed / air flow from min to max. Press the button cyclically to select the desired value. The white LEDs from 1 to 5 will light up to indicate the speed from 1 to 5.

B: MODE KEY: three position selector. Press repeatedly to cycle through the different modes: recovery, intake, extraction, natural ventilation (intake and extraction LEDs switch on simultaneously).

The respective LEDs will light up steadily:

- **RECOVERY** heat recovery (the system works like an heat recovery unit, with cyclic inversion of the direction of rotation).
- **INTAKE** the system operates as a fan, with room air intake.
- **EXTRACTION** the system works as a fan, with air extraction from the room.
- **NATURAL VENTILATION** if the device is connected to one or more units via a WiFi network, the NATURAL VENTILATION mode can be set: if set as an even unit the device will operate in extraction mode, if set as an odd unit the device will operate in intake mode, creating an air current in the environment.

Note 1: In the HCS versions, natural ventilation can be selected automatically via the external IR remote

control (see fig. 30).

Note 2: The WiFi module allows to balance the air flow rates of intake and extracted air, provided that the total number of installed units is equal to an even number. For example, 4 units can be connected to the WiFi network, setting two units as “even” and two units as “odd”. Air flow balancing will not occur if an odd number of units is installed.

Note 3: To see how to set the device as an even or an odd unit, refer to the section "parameter programming sequences".

Note 4: The backlighting of the keys on the device remains active for one minute from the last press of any key.

Note 5: The backlighting of the keys on the remote control of HCS versions remains active for 15 seconds from the last press of any key.

C: FUNCTION KEY to activate or deactivate the 3 different AUTO functions available and activate or deactivate the stand-by mode.

To activate or deactivate the stand-by mode:

If the device is switched on and the FUNCTION key is pressed (stand-by / on-off function), the fan stops and the LEDs of the SPEED column turn off. If the appliance is off and you press the FUNCTION button, the appliance starts at the speed and mode previously set.

The available functions are:

- **Auto night (only for HCS models)**

The ambient light sensor detects the presence or absence of ambient light and, depending on whether the measurement is higher or lower than the threshold value set via SW (fixed value that cannot be changed by the user) it allows or prevents both the switch to a speed higher than the minimum both the transition to boost speed via remote input or HR% sensor.

Therefore, at night when the presence of daylight is not detected, the appliance switches to minimum speed preventing the switch to a speed higher than the minimum one.

When the presence of daylight is detected again, the appliance returns to operate at the previously set speed, and it is allowed the switch to higher speeds or boost via remote input or HR% sensor.

- **Auto HR%**

In case of presence of humidity beyond the alarm threshold (60%, 75% or 90% - the default value is 75%), it is automatically selected the extraction mode at maximum speed.

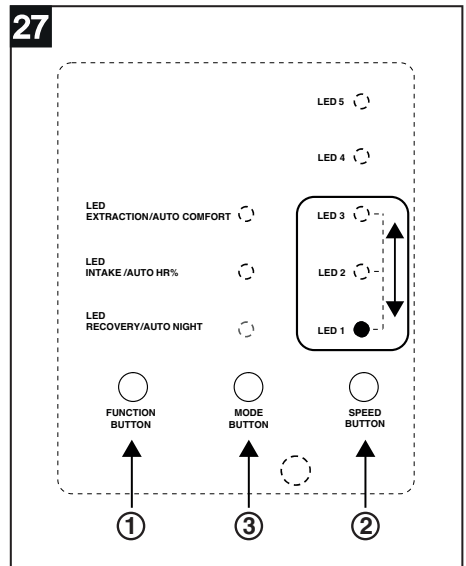
- **Auto comfort**

In heat recovery mode, the period that determines the inversion of rotation of the fans is fixed based on the temperature of the air introduced into the room: if too cold, the cycle time is reduced.

To enable a function (fig. 27):

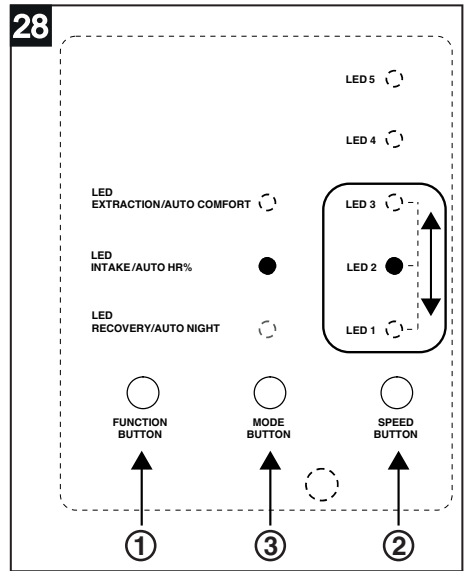
- 1) press the FUNCTION button for more than 2 seconds.
- 2) press the SPEED button to select one of the three LEDs (LED 1, LED 2, LED 3) corresponding to the AUTONIGHT / AUTO HR% / AUTO COMFORT functions.
- 3) press the MODE button to enable the function -> the chosen LED in the mode column blinks.
- 4) to SAVE the settings, press the FUNCTION button for more than 2 seconds.
All SPEED LEDs blink 4 TIMES to indicate correct storage.
- 5) to CANCEL and exit the setting procedure, press the FUNCTION key once. All SPEED LEDs blink ONLY ONCE WITHOUT SAVING any changes made.
- 6) to CHECK which function is assigned to the appliance, press the FUNCTION button for more than 2 seconds: the LED corresponding to the set function blinks for about 20 seconds, then all the speed LEDs flash and the device returns to standard display.

Note: The user can enable all the three functions simultaneously.



To disable a function (fig. 28):

- 1) press the FUNCTION button for more than 2 seconds.
- 2) press the SPEED button to select one of the three LEDs (LED 1, LED 2, LED 3) corresponding to the AUTONIGHT / AUTO HR% / AUTO COMFORT function to be disabled.
- 3) press the MODE button to disable the function.
- 4) to SAVE the settings, press the FUNCTION button for more than 2 seconds. All SPEED LEDs blink 4 TIMES to indicate correct storage.
- 5) to CANCEL and exit the setting procedure, press the FUNCTION key once. All SPEED LEDs blink ONLY ONCE WITHOUT SAVING any changes made.
- 6) to CHECK which function is assigned to the appliance, press the FUNCTION button for more than 2 seconds: the LED corresponding to the set function blinks for about 20 seconds, then all the speed LEDs flash and the device returns to standard display.



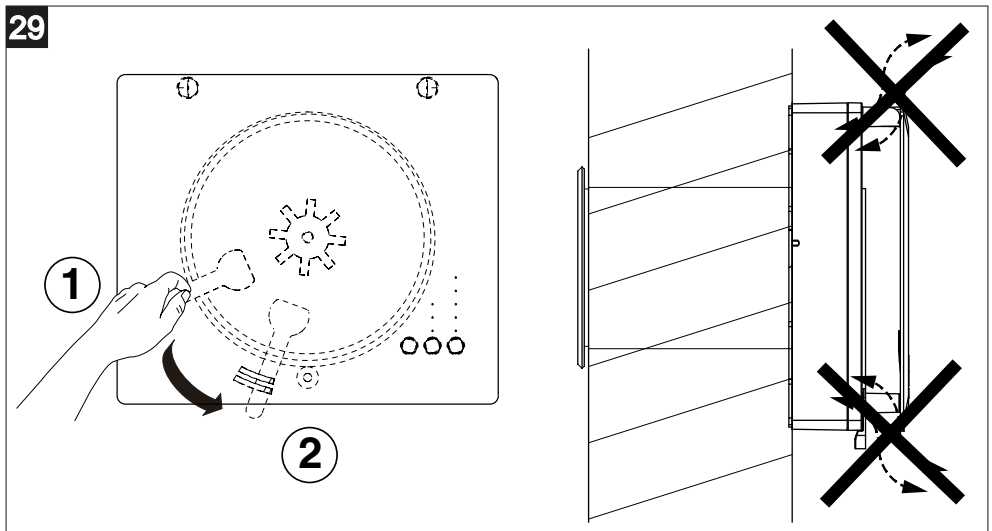
D: FILTER LED

One led (**D - fig. 26B**) shows the status of the filters:

- LED OFF: filters are clean
- LED ON: filters to be cleaned or replaced (for each day of operation, a counter in the memory is increased and when the maximum preset time is reached (90/180/365 days), the signalling LED lights up). Refer to section "maintenance and cleaning".

CLOSING OF THE DEVICE

To avoid air to come inside the room, set the device in stand-by mode by pressing the FUNCTION key (LEDs in the SPEED column switch off) and turn the lever to close position (fig. 29).



Parameters programming sequences

By means of appropriate actions on the keyboard buttons, it is possible to reset the clogged filter counter, or program the unit's operating parameters, as specified below:

To entry in programming mode:

- Press simultaneously all the three buttons (SPEED - MODE - FUNCTION).
- LED 5 turns on white.
- Press the buttons in the following sequence: SPEED - SPEED - MODE - FUNCTION - FUNCTION – MODE.

To set the relative humidity threshold:

- Press the SPEED button.
- The currently set threshold is displayed by lighting one of the white LEDs 1, 2 or 3 depending on whether the value is 60%, 75% or 90% (the default value is 75%).
- Press SPEED button to modify the threshold value.
- Press the FUNCTION button to confirm.
- All the speed LEDs from 1 to 5 will blink briefly to indicate that the value has been stored and the device will return to normal operation.
- If you do not press the FUNCTION button within 20 sec, the device will return to normal operation without storing.

To select cycle time:

- Press MODE button.
- The currently set time is displayed by lighting one of the white LEDs in position 1, 2 or 3 depending on whether the time is 50, 60 or 90s. (Default value = 60s).
- Press the SPEED button to change the value.
- Press the FUNCTION button to confirm.
- All the speed LEDs from 1 to 5 will flash briefly to indicate successful storage and the device will return to normal operation.
- If the FUNCTION button is not pressed within 20 sec, the device will return to normal operation without memorizing.

NOTE: Cycle time programming can only be carried out on the unit set as master.

To select the clogged filter alarm interval:

- Press the FUNCTION button.
- The time currently set is displayed by lighting one of the white LEDs in position 1, 2 or 3 depending on whether the interval is equal to 90, 180 or 365 days.
- Press the SPEED button to modify the value.
- Press the FUNCTION button to confirm.
- All the speed LEDs from 1 to 5 will blink briefly to indicate that the storage has taken place and the equipment will return to normal operation.
- If the FUNCTION key is not pressed within 20 sec, the device will return to normal operation without memorizing.

To reset the clogged filter counter:

- Press the SPEED - MODE - FUNCTION buttons simultaneously.
- Press the buttons in the following sequence: MODE - MODE - SPEED - SPEED - MODE - MODE.
- Press the Function key within 20 sec.
- All the speed LEDs from 1 to 5 will blink briefly to indicate that the reset has taken place and the device will return to normal operation.
- If the FUNCTION button is not pressed within 20 sec, the device will return to normal operation without having reset the filter timer.



Note: for regular operation between multiple devices, it is necessary to set the type of unit (Master / Slave and Even / Odd)

To set the device as "WiFi Mesh" Master:

- Press simultaneously the SPEED - MODE - FUNCTION buttons.
- Press in sequence the following buttons: MODE - MODE - SPEED - SPEED - FUNCTION - FUNCTION.
- Press the Mode button within 20 sec.
- All speed LEDs from 1 to 5 will blink briefly to indicate that the device has been set as master unit.
- If you do not press the MODE button within 20 sec, the device will return to normal operation without making any changes to the settings.



Note: only one unit must be set as MASTER in a specific network .The other units must be set as SLAVE

To set the device as "WiFi Mesh" Slave:

- Press simultaneously the SPEED - MODE - FUNCTION buttons.
- Press in sequence the following buttons: MODE - MODE - SPEED - SPEED - FUNCTION - FUNCTION.
- Press the SPEED button within 20 sec.
- All speed LEDs from 1 to 5 will blink briefly to indicate that the device has been set as Slave.
- If the SPEED button is not pressed within 20 sec, the device will return to normal operation without making any changes to the settings.

To set the device as "Even Unit":

- Press simultaneously the buttons: SPEED - MODE - FUNCTION
- Press in sequence the buttons: SPEED - SPEED - FUNCTION - FUNCTION - MODE - MODE.
- Press the SPEED button within 20 sec.
- All speed LEDs from 1 to 5 will blink briefly to indicate that the device has been set as an even numbered unit.
- If the SPEED button is not pressed within 20 sec, the device will return to normal operation without making any changes to the settings.

To set the device as an "Odd Unit":

- Press simultaneously the SPEED - MODE - FUNCTION buttons.
- Press in sequence the buttons SPEED - SPEED - FUNCTION - FUNCTION - MODE - MODE.
- Press the FUNCTION key within 20 sec.
- All speed LEDs from 1 to 5 will blink briefly to indicate that the device has been set as an odd-numbered unit.
- If the Function button is not pressed within 20 sec, the device will return to normal operation without making any changes to the settings.

WiFi Mesh Network

The WiFi module creates a mesh wifi network to synchronize the units. The mesh network is identified by a particular SSID (Service Set Identifier), which will be generic by default during installation and will become unique for each particular network once installation is completed.

To set the SSID (Service Set Identifier) of the WiFi mesh network



The machines are set as SLAVE by factory default. You must therefore set a unit as MASTER by pressing the MODE - MODE - SPEED- SPEED - FUNCTION – FUNCTION buttons in sequence and then the MODE button.

- Press the SPEED - MODE - FUNCTION buttons on the **MASTER** unit at the same time.
- Press the MODE - MODE - SPEED - SPEED - MODE - MODE buttons in sequence.
- Press the SPEED button within 20 seconds
- All speed LEDs from 1 through 5 will briefly blink to indicate that **SSID = VOR_XXXXXXXX** has been set on **EACH SINGLE UNIT IN THE NETWORK**
- If the SPEED button is not pressed within 20 seconds, all SPEED LEDs from 1 to 5 will light up for 1 second without blinking to indicate that the appliance will return to normal operation without resetting the network SSID.



Note: The change from the default network SSID "VORTICE_HRW" to a unique network SSID is mandatory in order to prevent interference between different devices belonging to different networks (for example, in the case of two independent flats separated by a wall, etc.).



Note: you must have a smartphone or network detection device handy to view the names of the assigned networks.



To set the SSID in the case of two installed networks (for example two networks on two different floors) follow these steps:

- 1) Switch off the units that are not part of the network on which you want to operate (for example those on the upper floor if you want to set the network on the lower floor) to prevent them not to be assigned the same SSID.
- 2) Then, from the MASTER unit, assign the unique network identifier (SSID) by pressing the **MODE - MODE - SPEED - SPEED - MODE - MODE** buttons in sequence and then the **SPEED** button.
- 3) To set up another network (the upper floor in the example), you do not need to turn off the units of the other set up network as they already have a unique SSID.

To reset the mesh WiFi network (global / all network units) SSID:

- Press the **SPEED - MODE - FUNCTION** buttons at the same time.
- Press the **MODE - SPEED - FUNCTION - MODE - SPEED - FUNCTION** buttons in sequence.
- Press the **MODE** button within 20 second
- All the speed LEDs from 1 to 5 will flash briefly to indicate execution of the command:
 - Reset the **SSID = VORTICE_HRW** (default) **FOR ALL UNITS ON THE NETWORK**.
- If the **MODE** button is not pressed within 20 seconds, all speed LEDs 1 to 5 will light up for 1 second without flashing, indicating that the machine will return to normal operation without resetting the network SSID.

To reset the WiFi mesh network (local / single unit on the network) SSID:

- Press the **SPEED - MODE - FUNCTION** buttons set as **SLAVE** at the same time.
- Press the **MODE - MODE - SPEED - SPEED - MODE - MODE** buttons in sequence..
- Press the **SPEED** button within 20 seconds
- All the **SPEED** LEDs from 1 to 5 will blink briefly to indicate that **SSID = VORTICE_HRW** (default) has been reset **FOR THE SINGLE UNIT ONLY**.
- If the **SPEED** button is not pressed within 20 seconds, all **SPEED** LEDs from 1 to 5 will light up for 1 second without blinking to indicate that the appliance will return to normal operation without resetting the network SSID.

MAC Address and SSID

The MAC Address is assigned by the manufacturer of the WiFi module itself and it is unique.

The last 4 hexadecimal digits of the MAC Address (UAA = Unique Address Assignment) of the master unit are used to generate the unique SSID of the network:

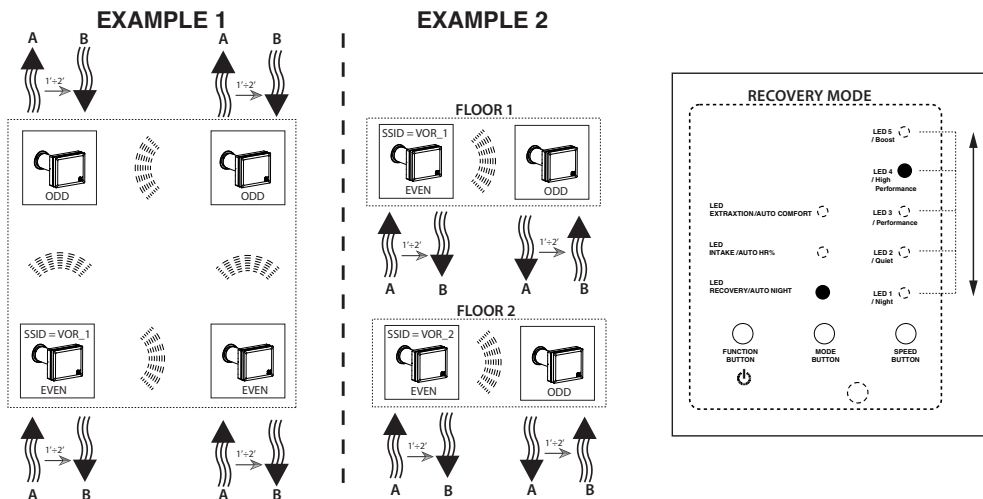
VOR_XXXXXXXX (e.g. VOR_34F5E4E7)

Each digit consists of two hex characters ranging from 0 to 255 (0x00-0xFF).

The default SSID is instead VORTICE_HRW with default password = "12345678" which cannot be changed.

Adding one or more new units to an existing mesh network

1. Go into programming mode by pressing simultaneously the **SPEED - MODE - FUNCTION** buttons.
2. From any unit of this network, reset all the network identifiers (SSID) of each unit in the existing network by pressing the **MODE - SPEED - FUNCTION - MODE - SPEED - FUNCTION** buttons in sequence and then the **MODE** button.
3. Or, if there are units with unknown SSIDs or which are different from the network SSID, set each unit to **SLAVE** mode by pressing the **MODE - MODE - SPEED - SPEED - FUNCTION - FUNCTION** buttons in sequence and then the **SPEED** button. Afterwards set the default identification (SSID) on each unit by pressing in sequence the buttons **MODE - MODE - SPEED - SPEED - MODE - MODE** and then the **SPEED** button.
4. If a **MASTER** unit has not yet been defined, a network unit must be set as **MASTER** by pressing the **MODE - MODE - SPEED - SPEED - FUNCTION - FUNCTION** buttons in sequence and then the **MODE** key.
5. Finally assign the unique network identification (SSID) from the **MASTER** unit by pressing the **MODE - MODE - SPEED - SPEED - MODE - MODE** buttons in sequence and then the **SPEED** button.




Remote I/O

The connected device can be remotely controlled via clean contacts on remote input 1. If the remote input is active, the keyboard on the machine is disabled.

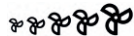
- Remote input # 1:
 - With input contact 1 closed, all the connected fans work in extraction at maximum speed.
 - If 20 seconds since the last key press have not elapsed:
 - The white EXTRACTION LED lights up.
 - The white 1,2,3,4,5 LEDs light up.




• “TIMED BOOST” FUNCTION

Press TIMED BOOST button  at any time to toggle TIMED BOOST function ON and OFF.


NOTE: If TIMED BOOST function is ON, TIMED BOOST icon remains active for 30 minutes and then switches off. If TIMED BOOST is ON and then TIMED BOOST key is pushed, then TIMED BOOST icon will immediately switch off.


NOTE: If TIMED BOOST function is ON, then the five fan speed icon must be ON:







TIMED BOOST	LCD ICON
>ON > OFF > ON >...	>  > icon OFF >  ...
ON >...	>  > icon OFF after 30 minutes


• “HEAT RECOVERY” MODE



Press “heat recovery button”  at any time to select HEAT RECOVERY mode.

HEAT RECOVERY	LCD ICON
>ON	> 

NOTE: if HEAT RECOVERY button  is pushed, then SUPPLY icon  , EXTRACT icon  , NATURAL VENTILATION icon  will switch off.






• “AUTO COMFORT” FUNCTION

Press AUTO COMFORT button  at any time to toggle AUTO COMFORT function ON and OFF

AUTO COMFORT	LCD ICON
>ON > OFF > ON >...	>  > icon OFF >  ...

• HUMIDITY THRESHOLD


Press UMIDITY THRESHOLD button  to select UMIDITY THRESHOLD value (OFF/ LOW/ MED /HIGH). UMIDITY THRESHOLD value will cycle as in the following table:





HUMIDITY THRESHOLD VALUES	LCD ICON
>OFF >LOW > MED > HIGH ...	> icon OFF >  >  >  >  >  ...

ENGLISH

- “SUPPLY” MODE 


Press the “supply” button  at any time to select SUPPLY mode.





SUPPLY	LCD ICON
>ON	

NOTE: if SUPPLY button is pushed , then HEAT RECOVERY icon , EXTRACTION icon  and NATURAL VENTILATION icon  will switch off.

- “EXTRACTION” mode 


Press “extraction” button  to select this mode.





EXTRACTION	LCD ICON
>ON	

NOTE: if EXTRACTION button is pushed, , then HEAT RECOVERY icon , SUPPLY icon  and NATURAL VENTILATION icon  will switch off.

- “NATURAL VENTILATION” mode


Press NATURAL VENTILATION button  to select this mode.

NATURAL VENTILATION	LCD ICON
>ON	

NOTE: if NATURAL VENTILATION button  is pushed, then HEAT RECOVERY icon , SUPPLY icon  and EXTRACTION icon  will switch off.

ENGLISH

- **“Low battery indication” function**

When the remote control has been used for a long time and there is not enough power left, the remote control will show “low battery indication”  on the LCD, it shows the user needs to replace a new battery. It will blink all the time until the battery has been replaced.

- **“Backlight” function**

When using the remote control, the LEDs backlight is on. If the remote control has not been used for 10 seconds, the backlight function is turned off for energy saving.

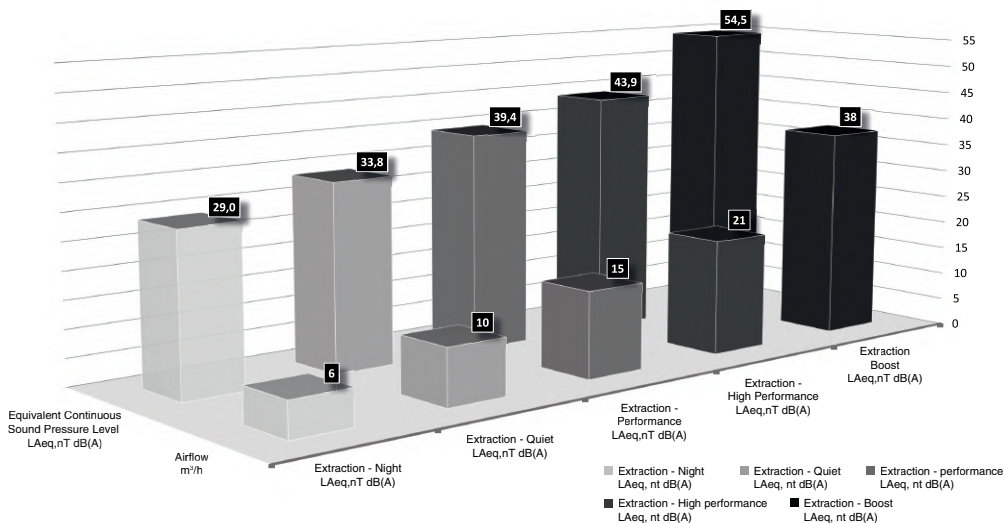
- **“Reset” function**

A small hole in the back of the remote control works as reset function.

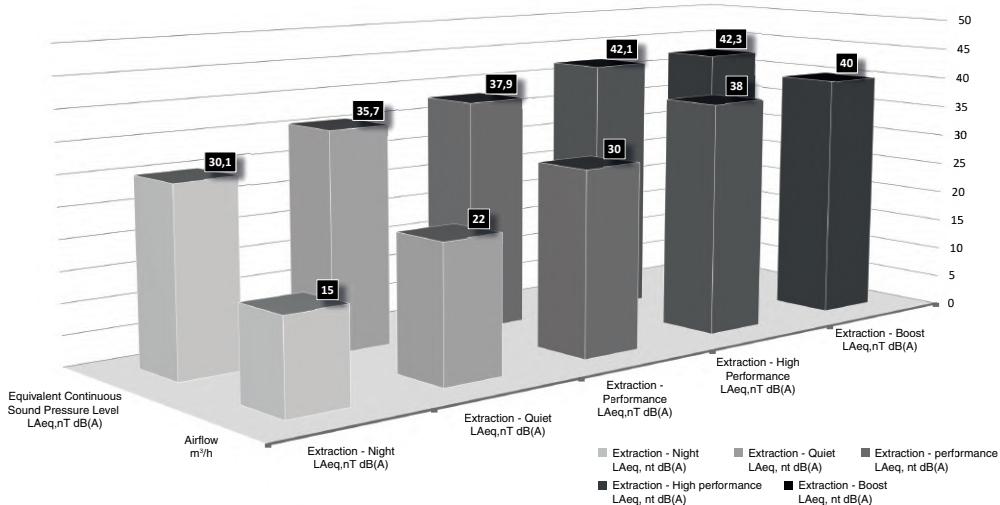
Technical data

Model		VORT HRW 30 MONO EVO WiFi	VORT HRW 30 MONO EVO HCS WiFi	VORT HRW 40 MONO EVO WiFi	VORT HRW 40 MONO EVO HCS WiFi
Max absorbed power (W)		5		6	
Nominal duct diameter (mm)		100		160	
Airflow max (m³/h)	Night	6		15	
	Quiet	10		22	
	Performance	15		30	
	High Performance	21		38	
	Boost	38		40	
Sound power level Lw [dB(A)]	Night	36,6		36,5	
	Quiet	41,2		38,4	
	Performance	49,5		42,9	
	High Performance	53,1		48,1	
	Boost	66,8		49,3	
Pressure max (Pa)	Night	10		17	
	Quiet	20		24	
	Performance	40		37	
	High Performance	45		46,5	
	Boost	135		47	
Sound pressure level Lp [dB (A)] 3m	Night	19,1		19,0	
	Quiet	23,7		20,9	
	Performance	32,0		25,4	
	High Performance	35,6		30,6	
	Boost	49,2		31,8	
Equivalent Continuous Sound Pressure Level [LAeq,nT dB(A)]	Night	29,0		30,1	
	Quiet	33,8		35,7	
	Performance	39,4		37,9	
	High Performance	43,9		42,1	
	Boost	54,5		42,3	

VORT HRW 30 MONO EVO WiFi - Chart Airflow / Equivalent Continuous Sound Pressure Level (EXTRACTION)



VORT HRW 40 MONO EVO WiFi - Chart Airflow / Equivalent Continuous Sound Pressure Level (EXTRACTION)



Maintenance and cleaning

Before starting any maintenance or cleaning operation set the device to standby mode (LEDs in SPEED column turn off) and wait for the fan to stop.

Filters cleaning

The maintenance time for filters can be set to 90, 180 or 365 days (see specific section in the "programming sequence").

Cleaning /replacement of internal filter (fig. 31): Remove the closing disk (1), remove the filter (2), wash or replace it and reposition it in its seat with the filter frame; re-insert the closing disk.

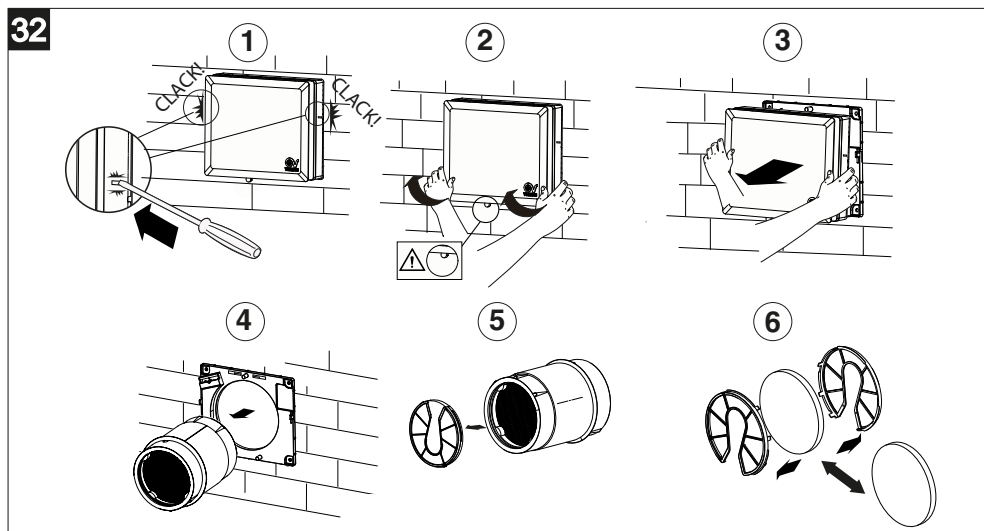
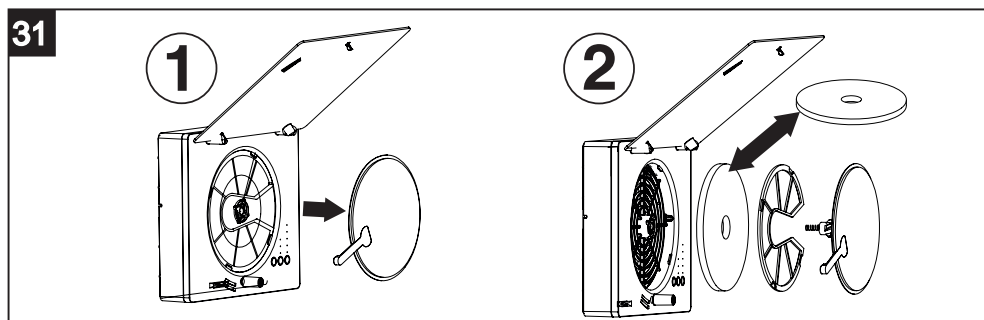
Cleaning /replacement of external filter for VORT HRW 40 MONO EVO WiFi (fig. 32): follow the steps from 1 to 6 and repeat them in the reverse order once the filter has been cleaned or removed.

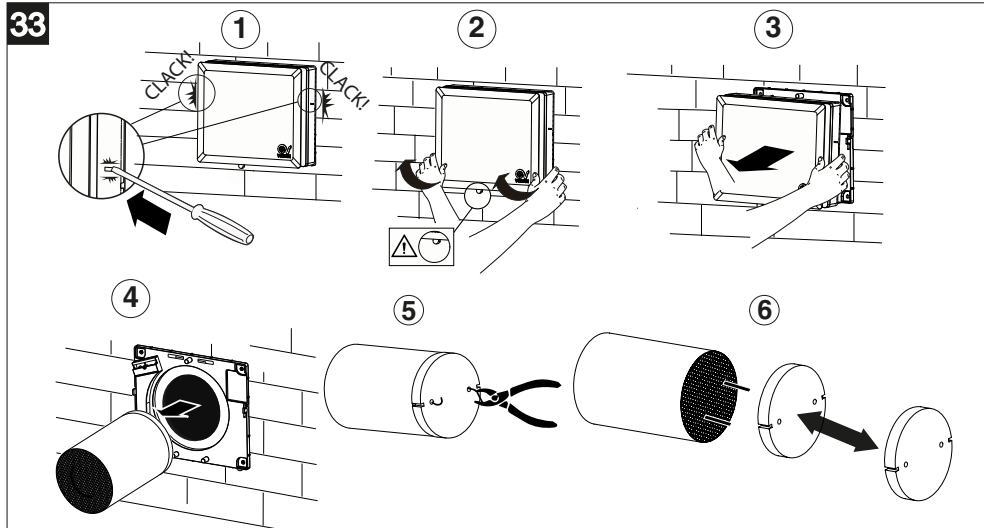
Cleaning/ replacement of external filter for VORT HRW 30 MONO EVO WiFi (fig. 33): follow the steps from 1 to 6 and repeat them in the reverse order once the filter has been cleaned or removed.

On every model it is mandatory to reset the saturated filter situation by following the procedure described in the section "parameters programming sequence", before returning to the normal functioning of the device.

N.B. Failure to clean or replace filters causes problems for system efficiency, including:

- Increase in pressure losses in the air circuit and reduction of air flow;
- Consequent decrease in machine yield and worsening of comfort in the environment.





Disposal

This product complies with Directive 2012/19/EU on the management of waste electrical and electronic equipment (WEEE).

The crossed-out wheeled bin symbol on the appliance indicates that, at the end of its life, the product should not be discarded together with household waste but must be taken to a separate collection point for electrical and electronic equipment. This will avoid negative effects on the environment and health, and will encourage correct treatment, disposal and recycling of the materials from which the product is made.

Contact the municipal authority for the location of this type of facility. Alternatively, the distributor is obliged to take back the appliance to be disposed of free of charge in exchange for the purchase of an equivalent appliance.



Description et mode d'emploi

VORT HRW MONO EVO WiFi (ci-après « l'appareil ») est un système de ventilation décentralisé à récupération de chaleur, avec module WiFi intégré pour la synchronisation avec plusieurs unités. L'appareil peut être installé dans des murs périphériques d'une épaisseur comprise entre 260 mm (283 mm pour VORT HRW 40 MONO EVO WiFi) et 700 mm.

L'appareil est disponible en quatre versions:

- Installation à l'intérieur de trous d'un diamètre nominal équivalent à 100 mm et débit maximum (en modalité boost) équivalent à 38 m³/h:
 - **VORT HRW 30 MONO EVO WiFi** avec commandes intégrées dans l'appareil
 - **VORT HRW 30 MONO EVO HCS WiFi** avec télécommande et capteurs d'humidité relative (HR), température et lumière ambiante.
- Installation à l'intérieur de trous d'un diamètre nominal équivalent à 160 mm et débit maximum (en modalité boost) équivalent à 40 m³/h:
 - **VORT HRW 40 MONO EVO WiFi** avec commandes intégrées dans l'appareil
 - **VORT HRW 40 MONO EVO HCS WiFi** avec télécommande et capteurs d'humidité relative (HR), température et lumière ambiante.

Les capteurs d'humidité relative, de température et de lumière ambiante, intégrés dans les versions HCS, permettent le fonctionnement automatique de l'appareil (fonctions "Auto HR%", "Auto Comfort", "Auto night").

- Absorption maximum VORT HRW 30 MONO EVO WiFi: 5W.
- Absorption maximum VORT HRW 40 MONO EVO WiFi: 6W.

Caractéristiques communes à tous les modèles:

- Module WiFi pour réseau Mesh.
- Boutons avec indicateurs LED.
- 5 vitesses correspondant à 5 débits.
- 1 entrée adaptée pour connexion à distance avec câble compatible avec modules externes "VORTICE C TEMP" (capteur de température) et "VORTICE C HCS" (capteur d'humidité) ou dispositifs équivalents. Longueur du câble ≤ 30 m.
- 1 sortie directe pour le contrôle du ventilateur.
- Horloge de longue période (3/ 6 / 12 mois) avec augmentation quotidienne pour contrôle obstruction filtres.
- Classe d'isolation: II.
- Alimentation: 220-240V ~ 50-60Hz.

Conformité d'utilisation

- Cet appareil peut être utilisé par des enfants âgés de plus de 8 ans et des personnes porteuses d'un handicap physique, sensoriel ou mental, ou encore sans expériences ou connaissances spécifiques, à condition de travailler sous supervision ou après avoir reçu les instructions d'utilisation de l'appareil en toute sécurité, et après en avoir parfaitement compris les dangers. Les enfants ne doivent pas jouer avec l'appareil. Le nettoyage et l'entretien réservés à l'utilisateur ne doivent pas être effectués par des enfants sans surveillance.
- Ces appareils ont été conçus pour un usage domestique et commercial.
- L'installation de l'appareil est réservée à des techniciens qualifiés
- L'installation électrique à laquelle le produit est raccordé doit être conforme aux normes en vigueur.
- Pour l'installation, prévoir un interrupteur unipolaire ayant une distance d'ouverture des contacts égale ou supérieure à 3 mm, qui permette la déconnexion complète dans les conditions de catégorie de surtension III.
- Les produits équipés de moteurs prédisposés au câblage monophasé

(M) nécessitent TOUJOURS d'une connexion à des lignes monophasées à 220-240 V (ou seulement 230 V quand le produit le prévoit). Toute sorte de modification est considérée comme une manipulation du produit et annule la garantie correspondante.

- Il est nécessaire de prendre ses précautions afin d'éviter des émanations de gaz provenant du conduit d'évacuation des gaz ou d'autres appareils à combustion de carburant.
- Le ventilateur doit être monté sur des murs extérieurs.

Sécurité



Attention:

ce symbole indique la nécessité de prendre quelques précautions pour la sécurité de l'utilisateur

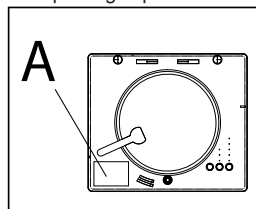
- Suivre les consignes de sécurité afin d'éviter tout risque pour l'utilisateur.
- Ne pas utiliser l'appareil pour une autre fonction que celle qui est exposée dans ce livret.
- Après avoir sorti l'appareil de son emballage, vérifier son intégrité : dans le doute, s'adresser à un professionnel qualifié ou à un service après-vente agréé VORTICE.
- Ne pas laisser les composants de l'emballage à la portée des enfants ou de personnes inexpérimentées.
- L'utilisation d'un appareil électrique suppose le respect de quelques règles fondamentales : notamment, ne pas toucher l'appareil avec les mains mouillées ou humides ni pieds nus.
- Ne pas utiliser l'appareil près de substances ou de vapeurs inflammables (alcool, insecticide, essence, etc).
- Conserver l'appareil hors de portée des enfants et des personnes inexpérimentées s'il est débranché du réseau électrique et qu'on ne souhaite plus l'utiliser.



Avertissement:

ce symbole indique la nécessité de prendre quelques précautions pour la sécurité du produit

- Ne pas modifier l'appareil.
- Respecter les consignes d'entretien pour éviter d'endommager l'appareil ou de l'user prématurément.
- Ne pas exposer l'appareil aux agents atmosphériques (pluie, soleil, etc.).
- Ne rien poser sur l'appareil.
- Le nettoyage interne de l'appareil doit être confié à un technicien spécialisé.
- Contrôler régulièrement l'intégrité de l'appareil. En cas de problème, ne pas utiliser l'appareil et contacter immédiatement un Service après-vente agréé VORTICE.
- En cas de dysfonctionnement ou de panne de l'appareil, s'adresser immédiatement à un Service après-vente agréé VORTICE et demander, pour toute réparation, l'utilisation de pièces détachées d'origine VORTICE.
- Si l'appareil tombe ou subit un choc violent, le faire vérifier immédiatement auprès d'un centre de Service Après-vente agréé VORTICE.
- Installer l'appareil de sorte que personne ne puisse se trouver à proximité de pièces en mouvement ou sous tension pendant son fonctionnement normal.
- Avant toute opération de démontage de l'appareil au moyen d'outils appropriés; d'extraction de l'échangeur de chaleur pour le nettoyage (recommandé: tous les six mois); d'extraction du module des moteurs; éteindre l'appareil et le débrancher du secteur.
- Ne brancher l'appareil au secteur/à la prise électrique que si les caractéristiques du circuit ou de la prise sont adaptées à sa puissance maximale. Dans le cas contraire, s'adresser immédiatement à un technicien qualifié.
- Couper l'interrupteur général de l'installation dans les cas suivants : dysfonctionnement ; nettoyage extérieur ; non utilisation de l'appareil pendant une courte ou une longue période.
- Le débit d'air extrait doit être propre (sans graisse, suie, agents chimiques ou corrosifs, mélanges explosifs ou inflammables).
- Ne pas couvrir ni boucher l'aspiration ni le refoulement de l'appareil afin de permettre un passage optimal de l'air.
- Plage de température de fonctionnement: -20 ÷ 50°C.
- L'installation doit être réalisée conformément aux normes de sécurité en vigueur dans le pays de destination et aux instructions de ce livret.
- Les caractéristiques électriques du réseau doivent correspondre à celles qui figurent sur la plaquette A.



Structure et matériel fourni

Composants communs à tous les modèles

Les principaux composants de l'appareil sont:

- corps principal (1) déjà assemblé qui inclue:
 - Corps avec bornier enfichable prémonté, grille frontale et panneau esthétique en polycarbonate (PC) testé selon UNI EN ISO 11925-2: 2010 et résultats en classe E pour la réaction au feu (selon EN 13501-1).
 - Support moteur et clavier de commandes en ABS.
 - Ventilateur EC réversible à 5 vitesses.
 - Carte électronique intégrée.
 - Dispositif de fermeture (disque co-moulé) étanche sur le panneau frontal pour éviter des écarts de température durant les mois hivernaux et l'entrée de polluants et d'odeurs de l'extérieur.
 - Filtre intérieur dans l'habitation avec châssis attachant.
- Bride (2) pouvant être montée au mur avec bornier prémonté.
- Protection bornier avec vis et passe-câble (3).
- Tuyau en PVC pour installation à l'intérieur de murs d'une épaisseur de 260 mm (283 mm pour VORT HRW 40 MONO EVO WiFi) à 700 mm (optionnel).

VORT HRW 30 MONO EVO WiFi

- Échangeur de chaleur de type à accumulation, en matériel céramique avec filtre extérieur déjà assemblé (4A)
- Grille de ventilation extérieure (d.100 T10 RB) en matière plastique, à monter à l'extérieur. Grille équipée de crépine anti-insectes (5A).

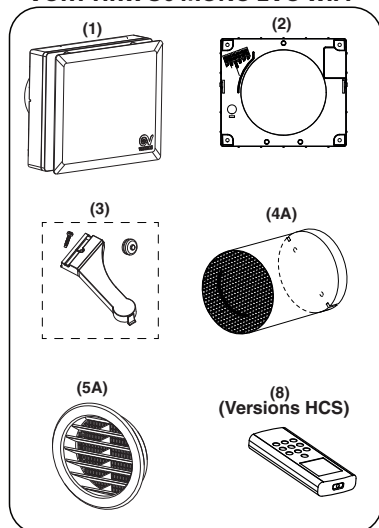
VORT HRW 40 MONO EVO WiFi

- Échangeur de chaleur de type à accumulation, en matériel céramique fourni avec deux logements en polypropylène expansé (EPP) et équipé de joint central afin d'éviter des infiltrations d'air (4B).
- Grille de ventilation extérieure en caoutchouc TPV (5B), à monter à l'extérieur au moyen de chevilles ou pouvant être insérée à l'intérieur à travers le trou du mur sans devoir recourir à un échafaudage extérieur.
- Filtre extérieur lavable avec grilles (x2) et porte-filtre attachants (6).
- Grille anti-insecte (7)

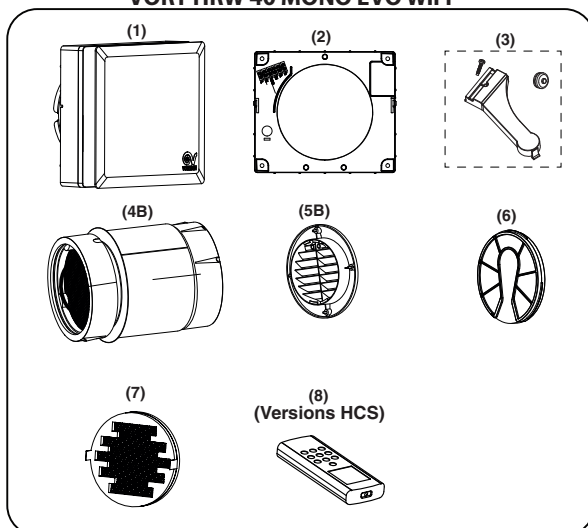
VORT HRW 30 MONO EVO HCS WiFi / VORT HRW 40 MONO EVO HCS WiFi

- Télécommande pour contrôle à distance (8).

VORT HRW 30 MONO EVO WiFi



VORT HRW 40 MONO EVO WiFi



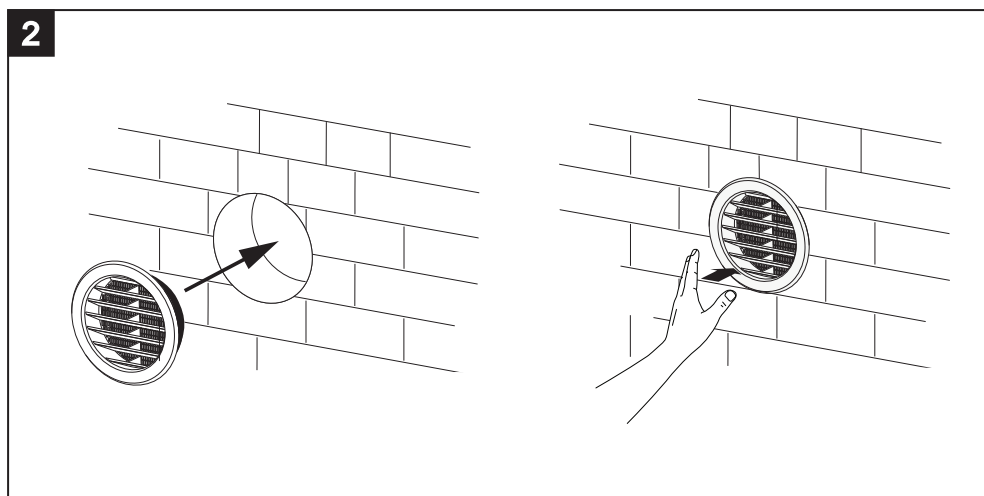
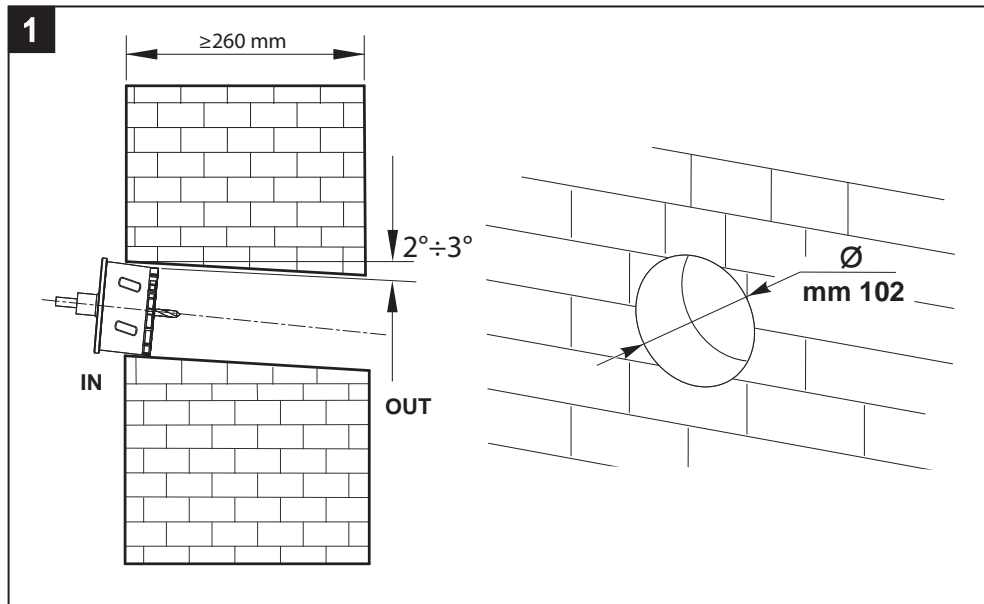
Installation VORT HRW 30 MONO EVO WiFi

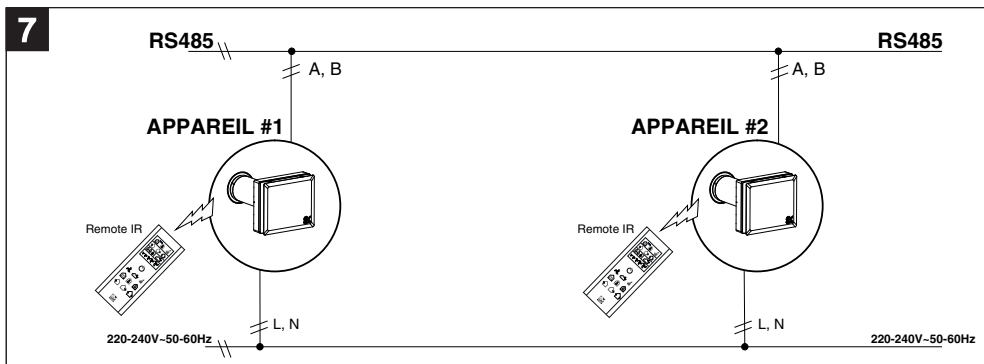
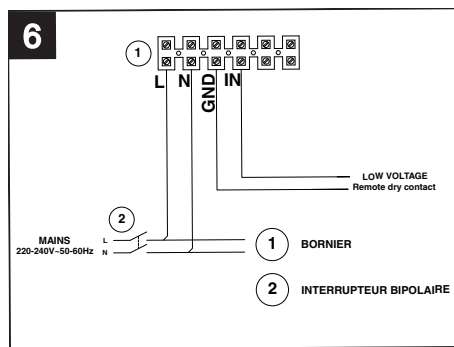
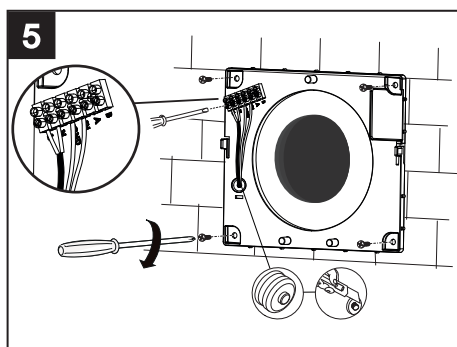
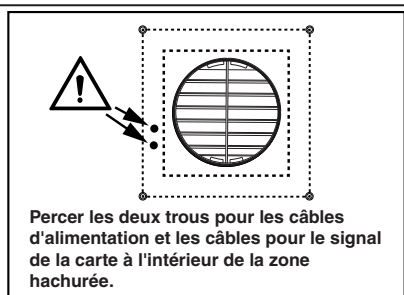
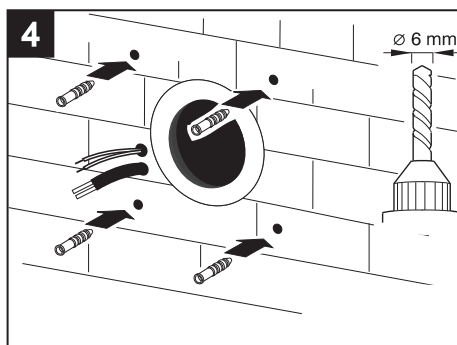
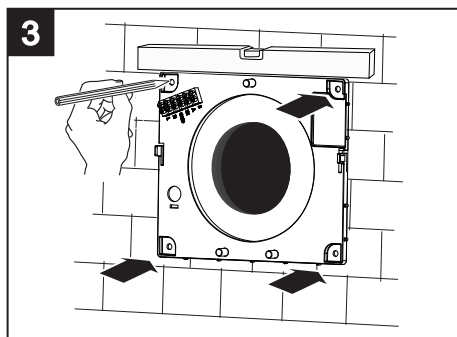
Fig 1 ÷ 11

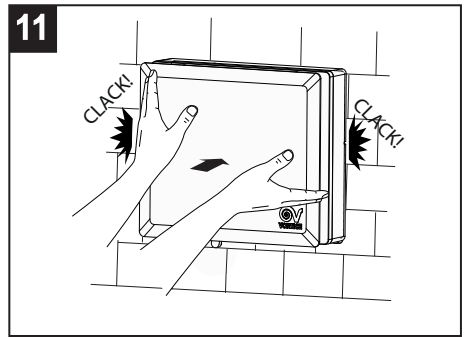
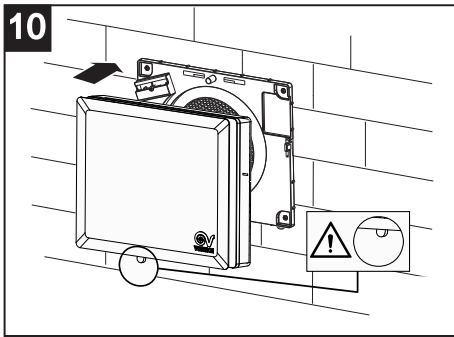
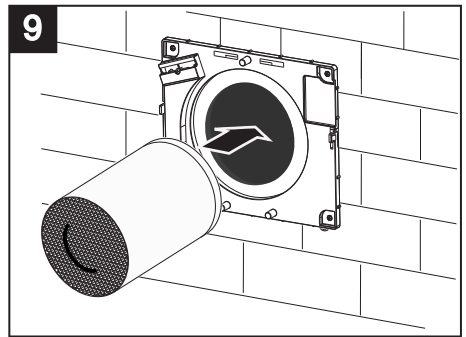
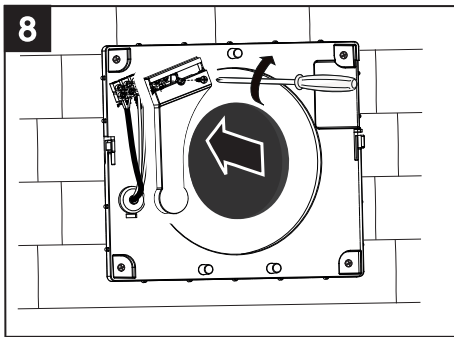
N.B. Retirer l'emballage intérieur de protection présent dans le produit avant d'installer l'équipement.

N.B. Avant l'installation, retirer les espacements présents à l'intérieur du tuyau d'installation en PVC (fourni comme accessoire optionnel), et couper ce dernier à la dimension correspondant à l'épaisseur du mur.

VORT HRW 30 MONO EVO WiFi doit être monté à l'intérieur d'un mur extérieur d'une épaisseur minimum de 260 mm.







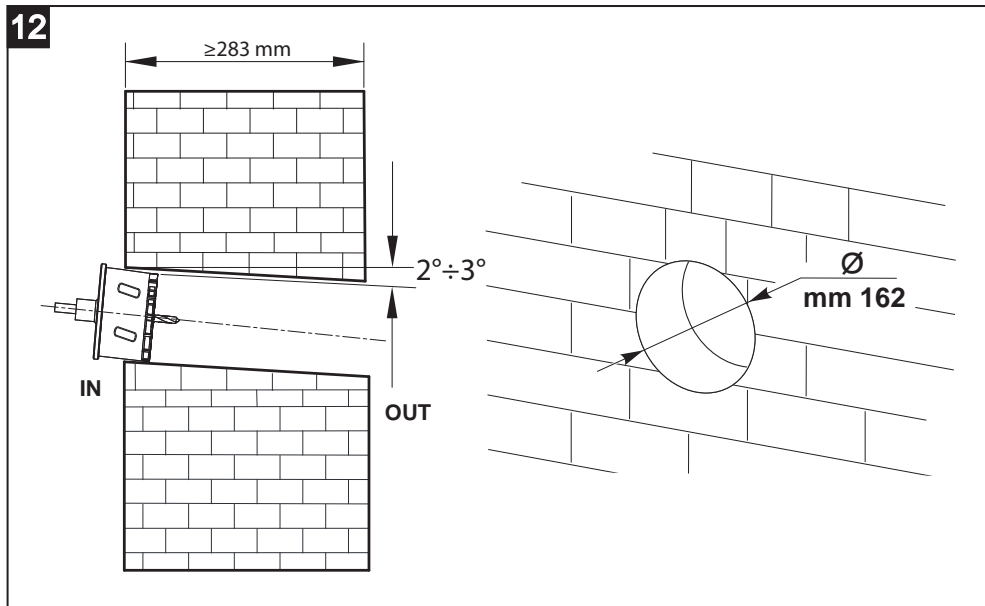
Installation VORT HRW 40 MONO EVO WiFi

Fig 12 ÷ 24

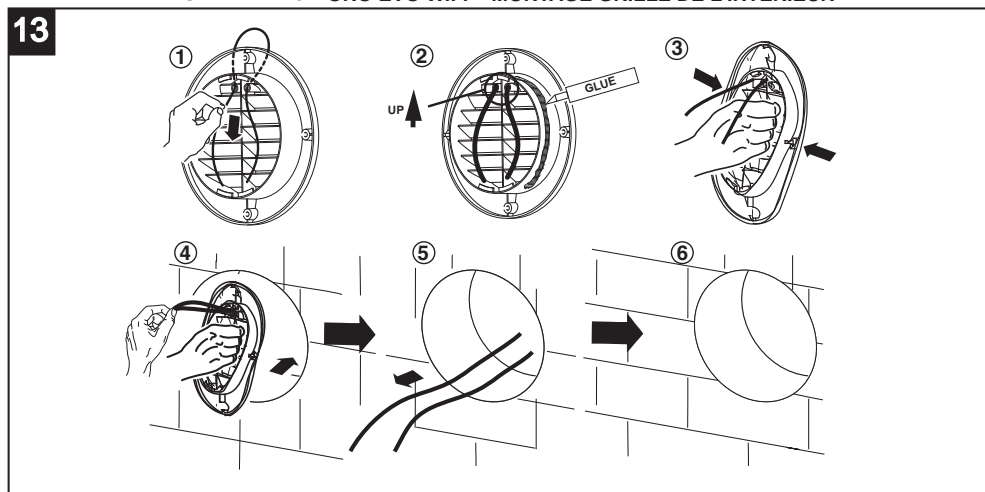
N.B. Retirer l'emballage intérieur de protection présent dans le produit avant d'installer l'équipement.

N.B. Avant l'installation, retirer les espacements présents à l'intérieur du tuyau d'installation en PVC (fourni comme accessoire optionnel), et couper ce dernier à la dimension correspondant à l'épaisseur du mur.

VORT HRW 40 MONO EVO WiFi doit être monté à l'intérieur d'un mur extérieur d'une épaisseur minimum de 283 mm.

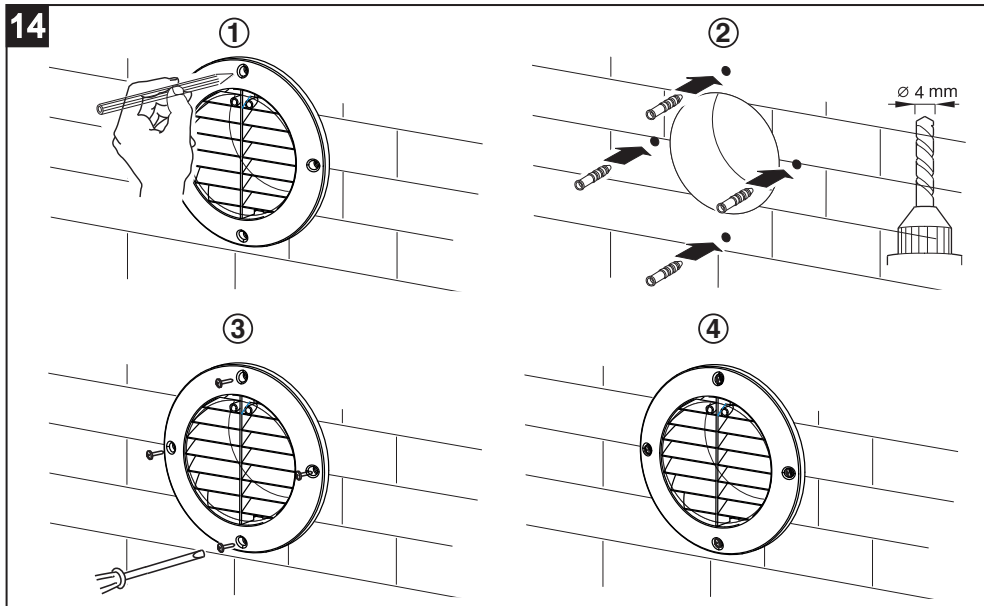


VORT HRW 40 MONO EVO WiFi - MONTAGE GRILLE DE L'INTÉRIEUR

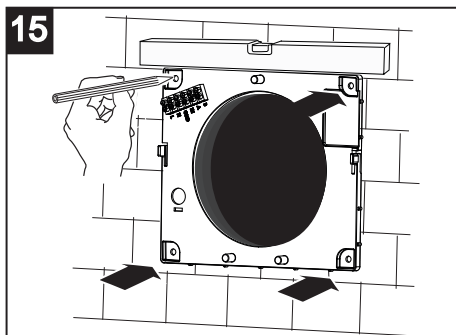


VORT HRW 40 MONO EVO WIFI - MONTAGE DE LA GRILLE DE L'EXTÉRIEUR

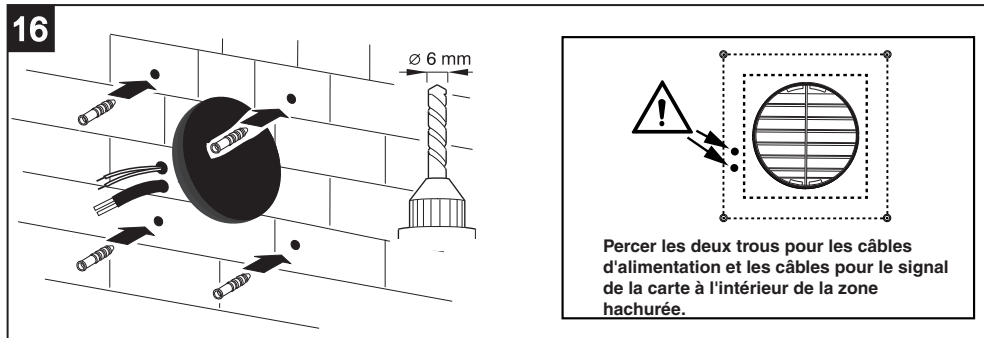
14



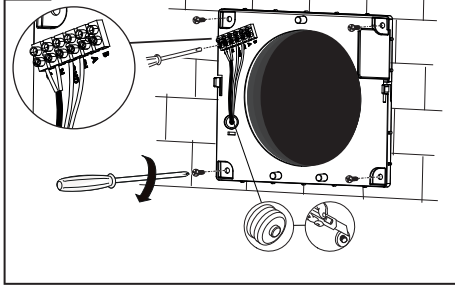
15



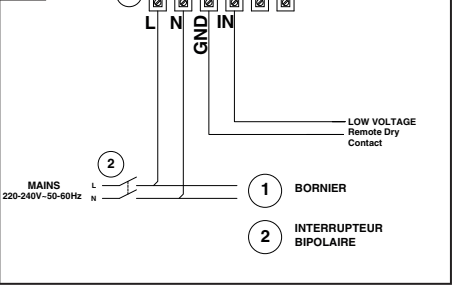
16



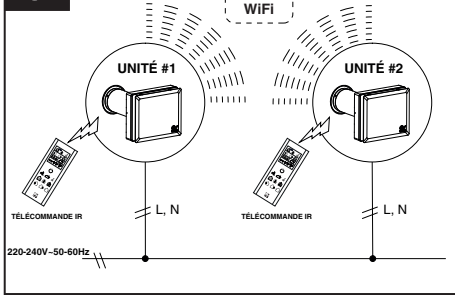
17



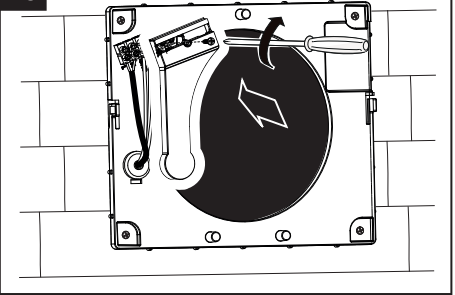
18



18A

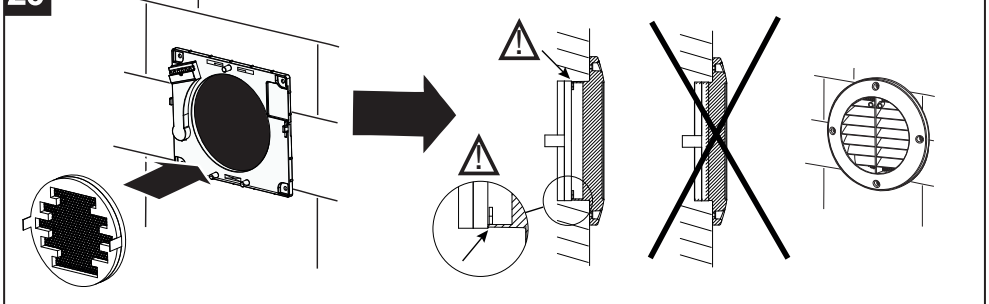


19



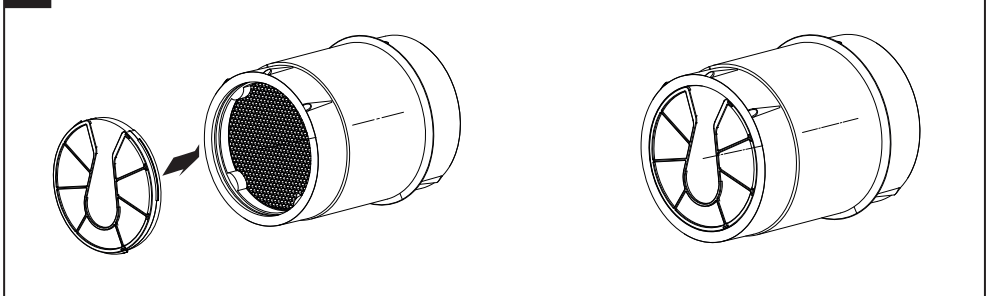
20

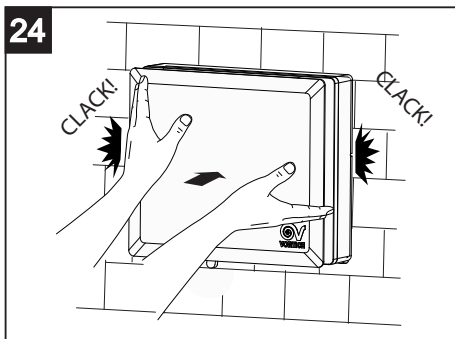
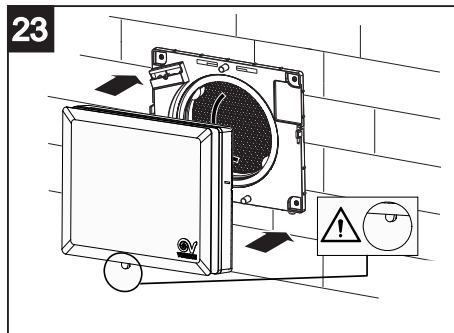
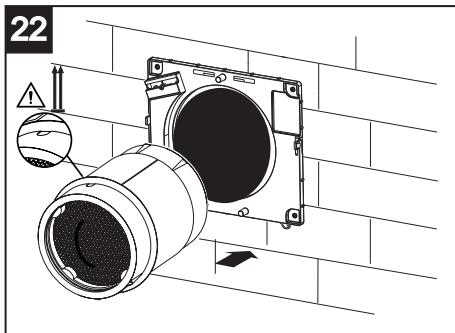
INSERTION CRÉPINE



21

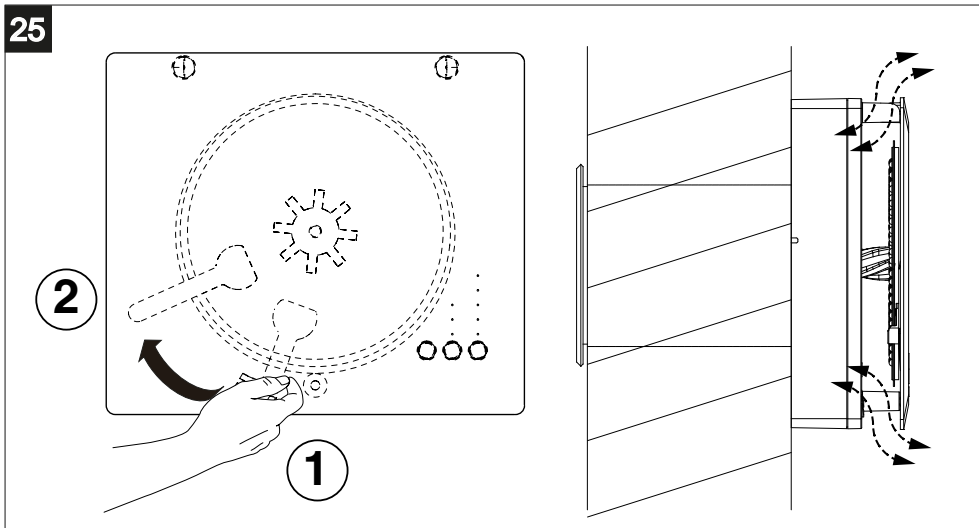
VORT HRW 40 MONO EVO WiFi - INSERTION FILTRE





Utilisation (fig. 25)

Pour utiliser l'appareil, assurez-vous que le disque de fermeture est en position ouverte, en tournant le levier en position 2.

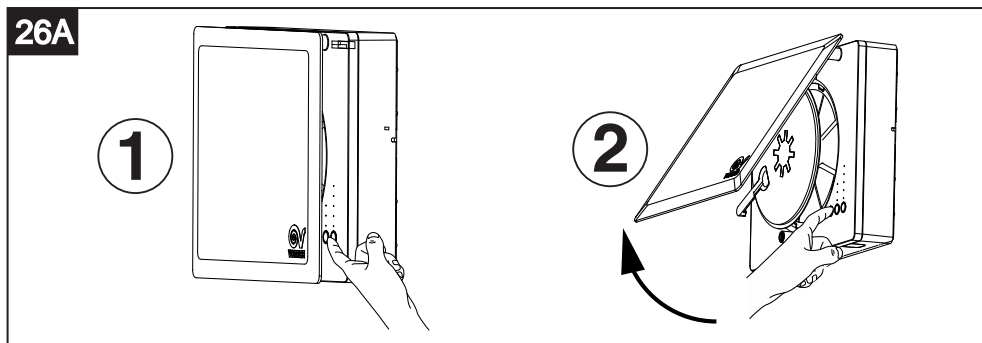


DESCRIPTION COMMANDES SUR L'APPAREIL

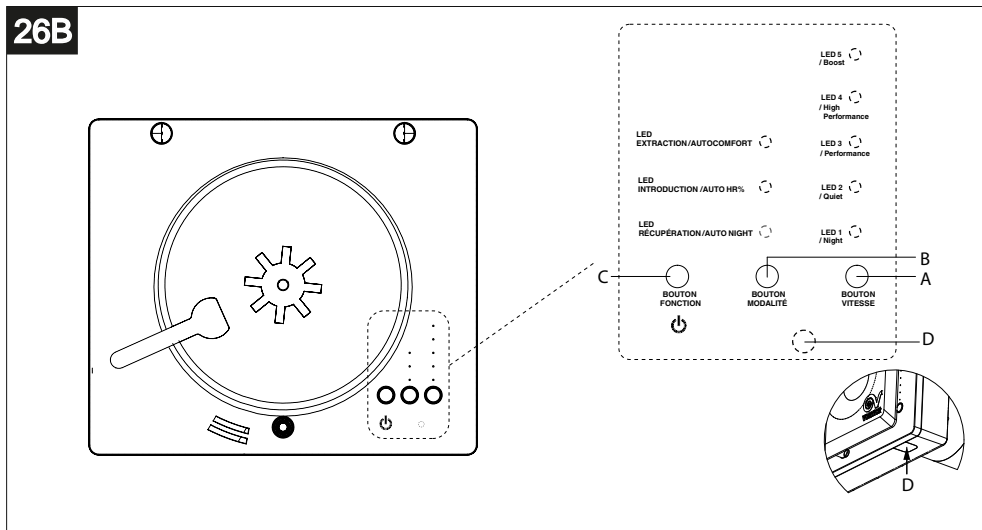


Attention (fig. 26A):

Le clavier de commandes est accessible en introduisant la main dans l'espace entre le couvercle et la grille frontale (1) ou en levant le couvercle de l'appareil (2).



L'appareil est contrôlé au moyen des commandes intégrées (Fig. 26B).



A: BOUTON VITESSE: sélecteur à 5 positions ((Night / Quiet / Performance / High performance / Boost). LED 1 - LED 5: vitesse/débit de min à max. Appuyer de façon cyclique sur le bouton pour sélectionner la valeur désirée. Par conséquent, les LEDs de 1 à 5 blanches s'allumeront pour indiquer la vitesse de 1 à 5.

B: BOUTON SÉLECTION MODALITÉ: sélecteur à 3 positions. Appuyer de manière répétée pour sélectionner de manière cyclique les modalités de récupération, introduction, extraction, ventilation naturelle (led introduction et extraction allumées simultanément).

Les LEDs correspondantes s'allumeront de manière fixe:

- **RÉCUPÉRATION** recupero calore (il sistema opera come un recuperatore, con inversione ciclica del senso di rotazione).
- **INTRODUCTION** le système opère comme un ventilateur, avec l'introduction de l'air de la pièce.
- **EXTRACTION** le système opère comme un ventilateur, avec l'extraction de l'air de la pièce.
- **VENTILAZIONE NATURALE** Si l'appareil est branché à une ou plusieurs unités par réseau WiFi, il est possible de régler la modalité VENTILATION NATURELLE: s'il est programmé comme une unité paire, l'appareil fonctionnera en modalité extraction, s'il est programmé comme une unité impaire, l'appareil

fonctionnera en modalité introduction, en créant un courant d'air ambiant.

Remarque 1 : Dans les versions HCS la ventilation naturelle peut être sélectionnée automatiquement au moyen de la télécommande IR externe (voir fig. 30).

Remarque 2: Le module WiFi permet d'équilibrer les débits d'air introduit et extrait, à condition que le numéro total des machines installées soit un numéro pair. Par exemple, on peut raccorder 4 machines en réseau, en programmant deux unités comme «paires» et deux comme «impaires». En cas d'installation d'un numéro impair d'unités, l'équilibrage des débits d'air n'aura pas lieu.

Remarque 3: Pour voir la manière de programmer l'unité comme "paire" ou "impaire", se référer au paragraphe "séquences programmation paramètres".

Remarque 4: Le rétro-éclairage des touches sur l'unité reste activé pendant une minute suite à la dernière pression de n'importe quelle touche.

Remarque 5 : Le rétro-éclairage des touches sur la télécommande des versions HCS reste activé pendant 15 secondes suite à la dernière pression de n'importe quelle touche.

C: BOUTON FONCTION pour activer ou désactiver les 3 différentes fonctions AUTO disponibles et activer ou désactiver la modalité stand-by.

Pour activer ou désactiver la modalité stand-by:

Si l'appareil est allumé et si l'on appuie sur la touche FONCTION (fonction stand-by /on-off), le ventilateur s'arrête et les LEDS de la colonne VITESSE s'éteignent. Si l'appareil est éteint et si l'on appuie sur la touche FONCTION, l'appareil démarre à la vitesse et au mode réglés précédemment.

Les fonctions disponibles sont:

- **Auto night (seulement pour les modèles HCS)**

Le capteur de lumière ambiante relève la présence ou l'absence de lumière ambiante et, en fonction du fait que la mesure relevée soit supérieure ou inférieure à la valeur de seuil programmée via SW (valeur fixe non modifiable par l'utilisateur), permet ou interdit soit le passage de la vitesse supérieure à la minimum, soit le passage à la vitesse boost au moyen d'entrée à distance ou de capteur HR%.

Donc, si durant la nuit la présence de lumière du jour n'est pas détectée, la machine passe à la vitesse minimum et le passage à la vitesse supérieure (par rapport à la minimum) n'est pas autorisé. Quand la présence de lumière du jour est à nouveau détectée, la machine se remet à fonctionner à la vitesse précédemment programmée, et le passage à la vitesse supérieure ou boost est autorisé au moyen d'entrée à distance ou de capteur HR%.

- **Auto HR%**

En cas de présence d'humidité dépassant le seuil d'alarme (60%, 75% ou 90% - la valeur par défaut est 75%), la modalité d'extraction à la vitesse maximum est sélectionnée automatiquement.

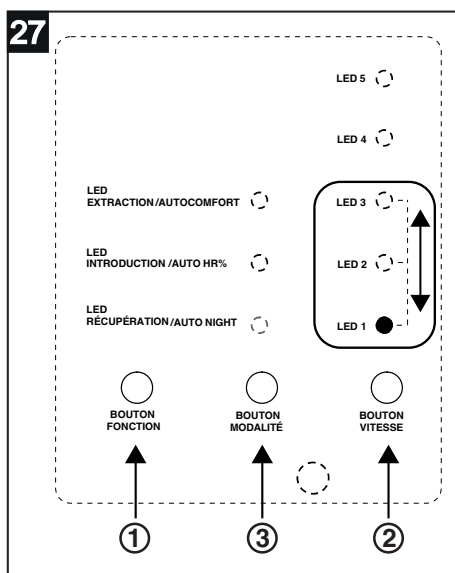
- **Auto comfort**

En modalité récupération de chaleur, la période qui détermine l'inversion de rotation des ventilateurs est fixée en fonction de la température de l'air introduit dans la pièce : si elle est trop froide, le temps de cycle est réduit.

Pour activer une fonction (fig. 27):

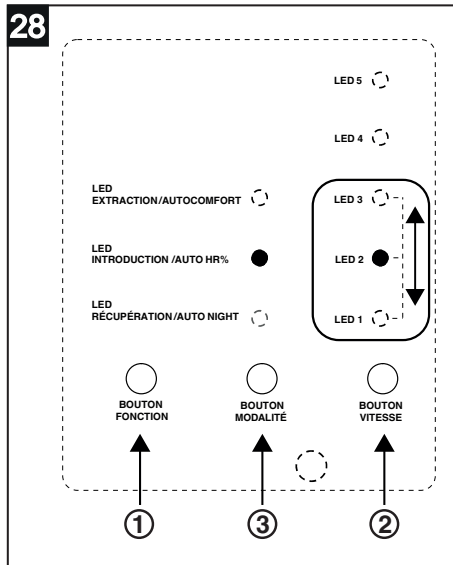
- 1) appuyer sur la touche FONCTION pour un temps supérieur à 2 secondes.
- 2) appuyer sur le bouton VITESSE pour sélectionner l'une des trois LED 1, LED 2 et LED 3 correspondant aux fonctions AUTONIGHT / AUTO HR% / AUTO COMFORT.
- 3) appuyer sur le bouton MODALITÉ pour activer la fonction -> la LED clignote dans la colonne mode.
- 4) pour ENREGISTRER les programmations, appuyer sur la touche FONCTION pour un temps supérieur à 2 secondes. Toutes les LEDS SPEED clignotent 4 FOIS pour indiquer la mémorisation correcte.
- 5) pour ANNULER et sortir de la procédure de réglage, appuyer une fois sur la touche FONCTION. Toutes les LEDS VITESSE clignotent UNE SEULE fois SANS ENREGISTRER les modifications apportées.
- 6) pour contrôler si la fonction a été assignée à l'appareil, appuyer sur la touche FONCTION pour un temps supérieur à 2 secondes. La LED correspondant à la fonction programmée clignote pendant environ 20 secondes, puis toutes les LEDs des vitesses clignotent avant que l'écran retrouve un affichage normal.

Remarque: On peut activer les trois fonctions simultanément.



Pour désactiver une fonction (fig. 28):

- 1) Appuyer sur le bouton FONCTION pour un temps supérieur à 2 secondes.
- 2) Appuyer sur le bouton VITESSE pour sélectionner l'une des trois LED 1, LED 2 et LED 3 correspondant à la fonction AUTONIGHT / AUTO HR% / AUTO COMFORT que vous voulez désactiver.
- 3) Appuyer sur le bouton MODALITÉ pour désactiver la fonction désirée.
- 4) Pour ENREGISTRER les programmations, appuyer sur la touche FONCTION pour un temps supérieur à 2 secondes. Toutes les LEDS VITESSE clignotent 4 FOIS pour indiquer la mémorisation correcte.
- 5) Pour ANNULER et sortir de la procédure de réglage, appuyer une fois sur la touche FONCTION. Toutes les LEDS VITESSE clignotent UNE SEULE fois SANS ENREGISTRER les modifications apportées.
- 6) Pour contrôler si la fonction a été assignée à l'appareil, appuyer sur la touche FONCTION pour un temps supérieur à 2 secondes. La LED correspondant à la fonction programmée clignote pendant environ 20 secondes, puis toutes les Leds des vitesses clignotent avant que l'écran retrouve un affichage normal.



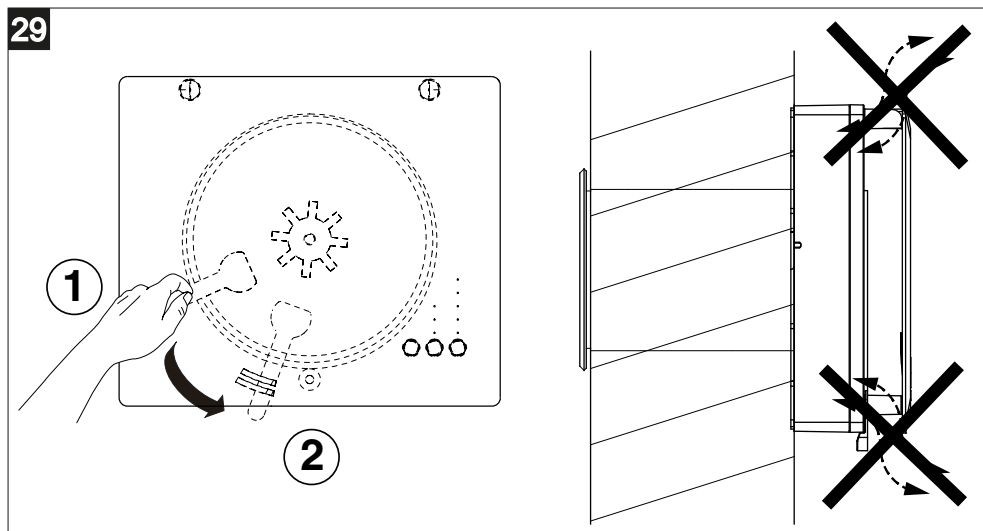
D: LED FILTRE

Une led (D fig. 26B) indique l'état des filtres:

- led éteinte: filtres propres
- led allumée: filtres à nettoyer ou à remplacer (chaque jour de fonctionnement est comptabilisé dans la mémoire d'un compteur et quand le temps maximum est atteint (90/180/365 jours) la LED de signalisation s'allume. Voir paragraphe "entretien et nettoyage".

FERMETURE APPAREIL

Pour empêcher le passage de l'air, mettre l'appareil en position de stand-by en appuyant sur le bouton FONCTION (toutes les LEDS de la colonne VITESSE sont éteintes) et tourner le levier en position de fermeture (fig. 29).



Séquences programmation paramètres

Au moyen d'actions opportunes sur les boutons du clavier il est possible de réinitialiser le compteur du filtre obstrué ou de programmer des paramètres de fonctionnement de l'unité, comme indiqué ci-dessous:

Pour entrer en modalité programmation:

- Appuyer simultanément sur les boutons VITESSE - MODALITÉ - FONCTION.
- La LED 5 blanche s'allume.
- Appuyer sur ces boutons en suivant cette séquence : VITESSE - VITESSE - MODALITÉ - FONCTION- FONCTION- MODALITÉ.

Pour sélectionner le seuil d'humidité relative:

- Appuyer sur le bouton VITESSE.
- Le seuil actuellement programmé est affiché au moyen de l'allumage de l'une des LEDS 1, 2 ou 3 blanches selon que la valeur soit 60%, 75% ou 90% (la valeur par défaut est 75%).
- Appuyer sur le bouton vitesse pour modifier la valeur.
- Appuyer sur le bouton FONCTION pour confirmer.
- Toutes les LEDS VITESSE de 1 à 5 clignoteront brièvement pour indiquer la mémorisation réussie et la machine reviendra à son fonctionnement normal.
- Si la touche FONCTION n'est pas appuyée dans les 20 sec, la machine reviendra à son fonctionnement normal sans mémorisation.

Pour sélectionner le temps du cycle:

- Appuyer sur le bouton MODALITÉ.
- Le temps actuellement programmé est affiché au moyen de l'allumage de l'une des LEDS blanches en position 1, 2 ou 3 selon que le temps soit égal à 50, 60 ou 90 sec (valeur par défaut = 60 sec).
- Appuyer sur le bouton VITESSE pour modifier la valeur.
- Appuyer sur le bouton FONCTION pour confirmer.
- Toutes les LEDS VITESSE de 1 à 5 clignoteront brièvement pour indiquer la mémorisation réussie et la machine reviendra à son fonctionnement normal.
- Si la touche FONCTION n'est pas appuyée dans les 20 sec, la machine reviendra à son fonctionnement normal sans mémorisation.

REMARQUE: La programmation du temps de cycle peut être effectuée seulement sur l'unité programmée comme master "maître".

Pour remettre à zéro le compteur du filtre obstrué:

- Appuyer simultanément sur les boutons VITESSE - MODALITÉ - FONCTION.
- Appuyer sur ces boutons en suivant cette séquence MODALITÉ - MODALITÉ - VITESSE - VITESSE - MODALITÉ - MODALITÉ.
- Appuyer sur la touche FONCTION dans les 20 sec.
- Toutes les LEDS vitesse de 1 à 5 clignoteront brièvement pour indiquer la remise à zéro réussie et la machine reviendra à son fonctionnement normal.
- Si la touche FONCTION n'est pas appuyée dans les 20 sec, la machine reviendra à son fonctionnement normal sans avoir remis à zéro l'horloge des filtres.

Pour remettre à zéro le compteur du filtre obstrué:

- Appuyer simultanément sur les boutons VITESSE - MODALITÉ - FONCTION.
- Appuyer sur ces boutons en suivant cette séquence MODALITÉ - MODALITÉ - VITESSE - VITESSE - MODALITÉ - MODALITÉ.
- Appuyer sur la touche FONCTION dans les 20 sec.
- Toutes les LEDS vitesse de 1 à 5 clignoteront brièvement pour indiquer la remise à zéro réussie et la machine reviendra à son fonctionnement normal.
- Si la touche FONCTION n'est pas appuyée dans les 20 sec, la machine reviendra à son fonctionnement normal sans avoir remis à zéro l'horloge des filtres.



Remarque : pour le fonctionnement régulier entre plusieurs appareils, il est nécessaire de programmer la typologie d'unité (Maître / Esclave et paire /impaire)

Pour programmer la machine comme maître de réseau «WiFi Mesh» :

- Appuyer simultanément sur les boutons VITESSE - MODALITÉ - FONCTION.
- Appuyer sur ces boutons en suivant cette séquence MODALITÉ - MODALITÉ - VITESSE - VITESSE - FONCTION - FONCTION.
- Appuyer sur la touche MODALITÉ dans les 20 sec.
- Toutes les LEDS vitesse de 1 à 5 clignoteront brièvement pour indiquer la programmation de la machine comme Maître réussie.
- Si la touche MODALITÉ n'est pas appuyée dans les 20 sec, la machine reviendra à son fonctionnement normal sans apporter aucune modification aux programmations.



Remarque : dans un réseau spécifique, seule une unité doit être réglée comme MAÎTRE. Les autres unités doivent être réglées comme ESCLAVE

Pour programmer la machine comme Esclave de réseau « WiFi Mesh » :

- Appuyer simultanément sur les boutons VITESSE - MODALITÉ - FONCTION.
- Appuyer sur ces boutons en suivant cette séquence MODALITÉ - MODALITÉ - VITESSE - VITESSE - FONCTION - FONCTION.
- Appuyer sur la touche VITESSE dans les 20 sec.
- Toutes les LEDS VITESSE de 1 à 5 clignoteront brièvement pour indiquer la programmation de la machine comme Esclave réussie.
- Si la touche VITESSE n'est pas appuyée dans les 20 sec, la machine reviendra à son fonctionnement normal sans apporter aucune modification aux programmations.

Pour programmer la machine comme "Unité paire":

- Appuyer simultanément sur les boutons VITESSE - MODALITÉ - FONCTION.
- Appuyer sur ces boutons en suivant cette séquence VITESSE - VITESSE - FONCTION - FONCTION - MODALITÉ - MODALITÉ.
- Appuyer sur la touche VITESSE dans les 20 sec.
- Toutes les LEDS VITESSE de 1 à 5 clignoteront brièvement pour indiquer la programmation de la machine comme unité de numéro impaire réussie.
- Si la touche VITESSE n'est pas appuyée dans les 20 sec, la machine reviendra à son fonctionnement normal sans apporter aucune modification aux programmations.

Pour programmer la machine comme "Unité impaire" :

- Appuyer simultanément sur les boutons VITESSE - MODALITÉ - FONCTION.
- Appuyer sur ces boutons en suivant cette séquence VITESSE - VITESSE - FONCTION - FONCTION - MODALITÉ - MODALITÉ.
- Appuyer sur la touche FONCTION dans les 20 sec.
- Toutes les LEDS VITESSE de 1 à 5 clignoteront brièvement pour indiquer la programmation de la machine comme unité de numéro impaire réussie.
- Si la touche FONCTION n'est pas appuyée dans les 20 sec, la machine reviendra à son fonctionnement normal sans apporter aucune modification aux programmations.

Réseau WiFi Mesh

Le module WiFi crée un réseau WiFi mesh pour synchroniser les unités. Le réseau mesh est identifié par un SSID (Service Set Identifier) particulier qui sera générique par défaut pendant l'installation et deviendra univoque pour chaque réseau particulier en fin d'installation.

Pour régler le SSID (Service Set Identifier) du réseau WiFi mesh :



En sortie d'usine, les machines sont réglées comme ESCLAVE; il faut donc régler une unité comme MAÎTRE en appuyant en séquence sur les boutons MODALITÉ - MODALITÉ - VITESSE - VITESSE - FONCTION - FONCTION puis sur la touche MODALITÉ.

- Appuyer simultanément sur les boutons VITESSE - MODALITÉ - FONCTION sur l'unité **MAÎTRE**.
- Appuyer sur ces boutons en suivant cette séquence MODALITÉ - MODALITÉ - VITESSE - VITESSE - MODALITÉ - MODALITÉ.
- Appuyer sur la touche VITESSE dans les 20 sec.
- Toutes les LEDs vitesse de 1 à 5 clignoteront rapidement pour indiquer qu'a été imposé un SSID = **VOR_XXXXXXXX** sur CHAQUE UNITÉ.
- Si l'on n'appuie pas sur la touche VITESSE sous les 20 secondes, toutes les LEDs vitesse de 1 à 5 s'allumeront pendant 1 seconde sans clignoter pour indiquer que la machine reviendra au fonctionnement normal sans avoir restauré le SSID du réseau.



Remarque : Le passage du SSID de réseau par défaut « VORTICE_HRW » à un SSID de réseau univoque est obligatoire afin d'éviter des interférences entre différents appareils appartenant à des réseaux différents (par exemple, dans le cas de deux appartements indépendants séparés par un mur, etc.).



Remarque : pour visualiser les noms des réseaux attribués, il faut avoir à portée de main un smartphone ou un dispositif pour détecter le réseau.



Pour régler le SSID dans le cas de deux réseaux installés (par exemple, deux réseaux sur deux plans différents), il faut :

- 1) éteindre les unités qui ne font pas partie du réseau sur lequel il est possible d'intervenir (par exemple celles du plan supérieur si l'on veut régler le réseau au plan inférieur) pour éviter qu'elles prennent le même SSID.
- 2) Attribuer donc depuis l'unité MAÎTRE l'identifiant de réseau univoque (SSID) en appuyant en séquence sur les boutons MODALITÉ - MODALITÉ - VITESSE - VITESSE - MODALITÉ - MODALITÉ puis sur la touche VITESSE.
- 3) Pour régler un autre réseau (dans l'exemple le plan supérieur), il n'est pas nécessaire d'éteindre les unités de l'autre réseau réglé du moment que ces dernières ont déjà un SSID univoque.

Pour restaurer le SSID du réseau WiFi mesh (global/toutes les unités du réseau):

- Appuyer simultanément sur les boutons VITESSE - MODALITÉ - FONCTION.
- Appuyer sur ces boutons en suivant cette séquence MODALITÉ - VITESSE - FONCTION - MODALITÉ - VITESSE - FONCTION.
- Appuyer sur la touche MODALITÉ dans les 20 sec.
- Toutes les LEDs vitesse de 1 à 5 clignoteront brièvement pour indiquer l'exécution de la commande :
 - régler le **SSID = VORTICE_HRW** (par défaut) **POUR TOUTES LES UNITÉS DU RÉSEAU.**
- Si l'on n'appuie pas sur la touche MODALITÉ sous les 20 secondes, toutes les LEDs vitesse de 1 à 5 s'allumeront pendant 1 seconde sans clignoter pour indiquer que la machine reviendra au fonctionnement normal sans avoir restauré le SSID du réseau.

Pour restaurer le SSID du réseau WiFi mesh (local/chaque unité du réseau) :

- Appuyer simultanément sur les boutons VITESSE - MODALITÉ - FONCTION sur l'unité réglée comme **ESCLAVE.**
- Appuyer sur ces boutons en suivant cette séquence MODALITÉ - MODALITÉ - VITESSE - VITESSE - MODALITÉ - MODALITÉ.
- Appuyer sur la touche VITESSE dans les 20 sec.
- Toutes les LEDs vitesse de 1 à 5 clignoteront rapidement pour indiquer qu'a été imposé un **SSID = VORTICE_HRW** (par défaut) **UNIQUEMENT POUR UNE SIMPLE UNITÉ.**
- Si l'on n'appuie pas sur la touche VITESSE sous les 20 secondes, toutes les LEDs vitesse de 1 à 5 s'allumeront pendant 1 seconde sans clignoter pour indiquer que la machine reviendra au fonctionnement normal sans avoir restauré le SSID du réseau.

MAC Address et SSID

La MAC Address est attribuée par le fabricant du module WiFi et est univoque.

On utilise les 4 derniers chiffres hexadécimaux du MAC Address (UAA = Unique Address Assignment) de l'unité maître pour générer le SSID univoque du réseau :

VOR_XXXXXXXX (par ex. VOR_34F5E4E7)

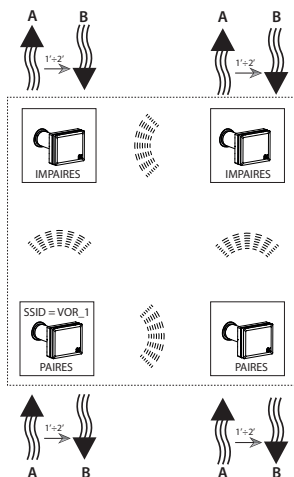
Chaque chiffre est composé de deux caractères hex qui vont de 0 à 255 (0x00-0xFF).

Le SSID par défaut est en revanche VORTICE_HRW avec mot de passe par défaut = "12345678" non modifiable.

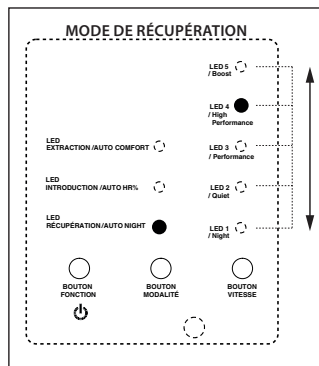
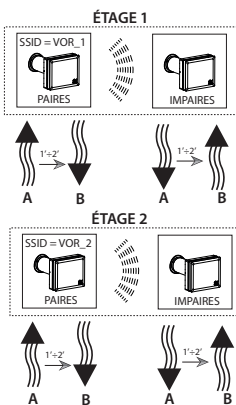
Ajout d'une ou plusieurs nouvelles unités à un réseau mesh préexistant

1. Entrer en modalité de programmation en appuyant simultanément sur les boutons VITESSE - MODALITÉ - FONCTION.
2. Depuis une unité de n'importe quel réseau, restaurer tous les identifiants de réseau (SSID) de chaque unité du réseau préexistant en appuyant en séquence sur les boutons MODALITÉ - VITESSE - FONCTION - MODALITÉ - VITESSE - FONCTION puis sur la touche MODALITÉ.
3. Ou bien, en cas de la présence d'unités avec SSID inconnu ou différent de celui de réseau, mettre en modalité ESCLAVE chaque unité en appuyant en séquence sur les boutons MODALITÉ - MODALITÉ - VITESSE - VITESSE - fonction - fonction puis sur la touche VITESSE, puis sur chaque unité, régler l'identifiant par défaut (SSID) en appuyant en séquence sur les boutons MODALITÉ - MODALITÉ - VITESSE - VITESSE - MODALITÉ - MODALITÉ puis sur la touche VITESSE.
4. Si aucune unité MAÎTRE n'a été encore définie, il faut régler comme MAÎTRE une unité de réseau en appuyant en séquence sur les boutons MODALITÉ - MODALITÉ - VITESSE - VITESSE - FONCTION - FONCTION puis sur la touche MODALITÉ.
5. Attribuer enfin depuis l'unité MAÎTRE l'identifiant de réseau univoque (SSID) en appuyant en séquence sur les boutons MODALITÉ - MODALITÉ - VITESSE - VITESSE - MODALITÉ - MODALITÉ puis sur la touche VITESSE.

EXEMPLE 1



EXEMPLE 2




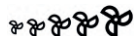
Commande à distance I/O




Il est possible de commander à distance l'appareil connecté au moyen de contacts secs sur l'entrée à distance 1. Si l'entrée à distance est activée, le clavier intégré à la machine est désactivé.

- Entrée à distance #1:
 - Con contatto in ingresso 1 chiuso tutte le ventole connesse lavorano in estrazione alla massima velocità.
 - Si 20 sec ne se sont pas écoulées depuis la dernière pression d'une touche:
 - La LED EXTRACTION blanche s'allume.
 - Les LEDS 1,2,3,4,5 blanches s'allument.

• FONCTION "TIMED BOOST"


Appuyer sur la touche TIMED BOOST  pour activer (ON) et désactiver (OFF) la fonction TIMED BOOST. **REMARQUE : si la fonction TIMED BOOST est programmée sur ON, l'icône TIMED BOOST reste allumée pendant 30 minutes puis s'éteint. Si TIMED BOOST est programmée sur ON et si on appuie sur la touche TIMED BOOST, alors l'icône TIMED BOOST s'éteindra automatiquement. REMARQUE : Si la fonction TIMED BOOST est sur ON, alors l'icône des cinq vitesses est allumée:**



TIMED BOOST	ICÔNE LCD
>ON > OFF > ON >...	>  > icône éteinte >  ...
ON >...	>  > icône éteinte après 30 minutes

• FONCTION "RÉCUPÉRATION CHALEUR"


Appuyer sur le bouton "récupération chaleur"  pour sélectionner cette modalité.



RÉCUPÉRATION CHALEUR	ICÔNE LCD
>ON	> 

Remarque : si on appuie sur le bouton "récupération chaleur" , les icônes INTRODUCTION 


, EXTRACTION  et VENTILATION NATURELLE  s'éteignent.






• FONCTION "AUTO COMFORT"

Appuyer sur le bouton auto confort  pour activer ou désactiver la fonction AUTO COMFORT.


AUTO COMFORT	ICÔNE LCD
>ON > OFF > ON >...	>  > icône éteinte >  ...


• SEUIL HUMIDITÉ

Appuyer sur le bouton seuil humidité  pour programmer la valeur seuil d'humidité (ÉTEINT / BAS / MOYEN / HAUT).

VALEUR SEUIL HUMIDITÉ	ICÔNE LCD
>ÉTEINT >BAS > MOYEN >HAUT..	> icône éteinte >  >  >  >  >  ...

• MODALITÉ “REFOULEMENT”


Appuyer sur le bouton “INTRODUCTION”  pour sélectionner cette modalité.

INTRODUCTION	ICÔNE LCD
>ON	> 

Remarque : si on appuie sur le bouton “INTRODUCTION”  les icônes RÉCUPÉRATION CHALEUR , EXTRACTION  et VENTILATION NATURELLE  s'éteignent.

• MODALITÉ “EXTRACTION”


Appuyer sur le bouton “extraction”  pour sélectionner cette modalité.





EXTRACTION	ICÔNE LCD
>ON	> 

Remarque : Si on appuie sur le bouton EXTRACTION , les icônes RÉCUPÉRATION CHALEUR , INTRODUCTION  et VENTILATION NATURELLE  s'éteignent.

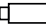
• MODALITÉ VENTILATION NATURELLE

Appuyer sur le bouton ventilation naturelle  pour sélectionner cette modalité.

VENTILATION NATURELLE	ICÔNE LCD
>ON	> 

Remarque : si on appuie sur le bouton VENTILATION NATURELLE , les icônes RÉCUPÉRATION CHALEUR , INTRODUCTION  et EXTRACTION  s'éteignent.

• Fonction "indication batterie déchargée"

Quand la télécommande a été utilisée pendant une longue période, et qu'elle n'est plus suffisamment chargée, l'icône "batterie déchargée"  s'affichera sur l'écran LCD. Cela signifie que l'utilisateur doit changer les piles. L'icône clignotera jusqu'à ce que les piles soient changées.

• Fonction rétro-éclairage

Quand on utilise la télécommande, le rétro-éclairage de la LED est activé. Si la télécommande n'est pas utilisée durant 10 secondes, la fonction de rétro-éclairage est désactivée pour économiser de l'énergie.

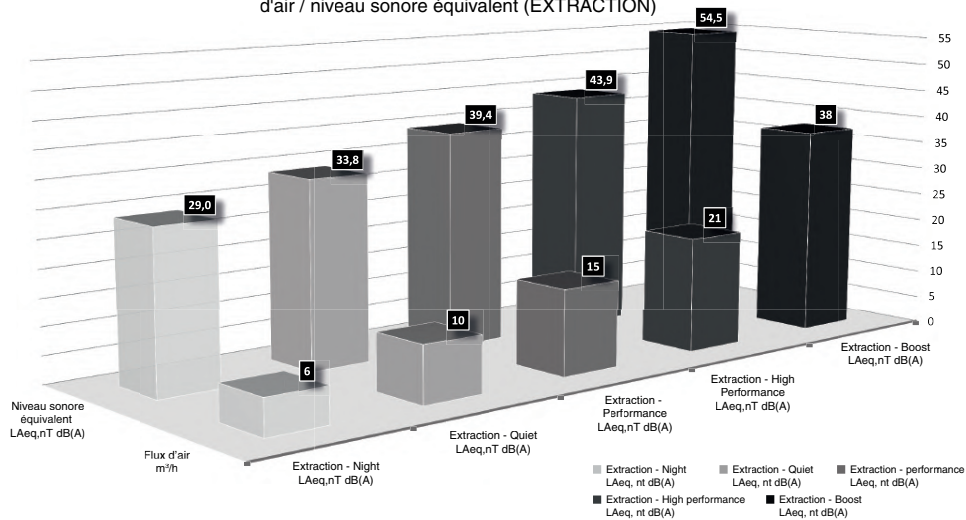
Fonction reset

Un trou pour la fonction de réinitialisation est présent sur l'arrière de la télécommande.

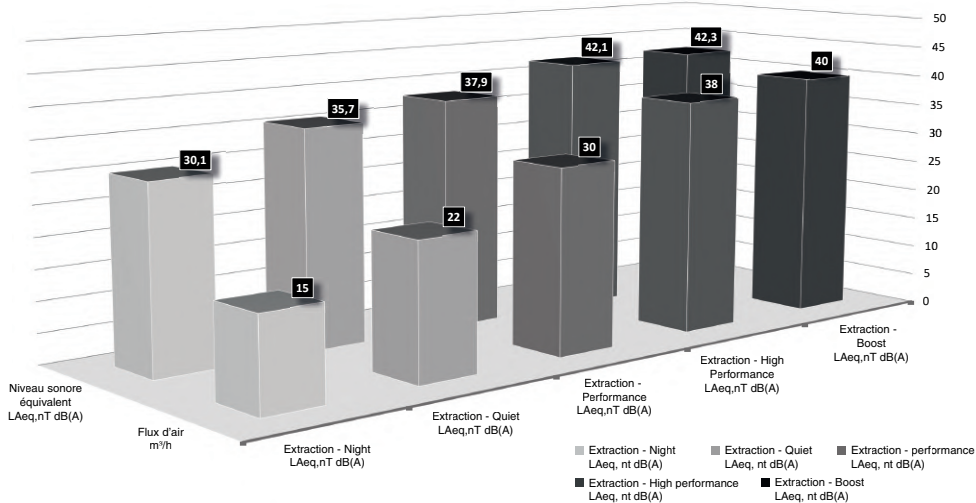
Caractéristiques techniques

Produit		VORT HRW 30 MONO EVO WiFi	VORT HRW 30 MONO EVO HCS WiFi	VORT HRW 40 MONO EVO WiFi	VORT HRW 40 MONO EVO HCS WiFi
Puissance max (W)		5		6	
Diamètre du conduit (mm)		100		160	
Flux d'air maximale (m ³ /h)	Night	6		15	
	Quiet	10		22	
	Performance	15		30	
	High Performance	21		38	
	Boost	38		40	
Puissance sonore L _w [dB(A)]	Night	36,6		36,5	
	Quiet	41,2		38,4	
	Performance	49,5		42,9	
	High Performance	53,1		48,1	
	Boost	66,8		49,3	
Pression maximale (Pa)	Night	10		17	
	Quiet	20		24	
	Performance	40		37	
	High Performance	45		46,5	
	Boost	135		47	
Niveau de pression acoustique L _p [dB (A)] 3m	Night	19,1		19,0	
	Quiet	23,7		20,9	
	Performance	32,0		25,4	
	High Performance	35,6		30,6	
	Boost	49,2		31,8	
Niveau sonore équivalent [LAeq,nT dB(A)]	Night	29,0		30,1	
	Quiet	33,8		35,7	
	Performance	39,4		37,9	
	High Performance	43,9		42,1	
	Boost	54,5		42,3	

VORT HRW 30 MONO EVO WiFi - Graphique Flux d'air / niveau sonore équivalent (EXTRACTION)



VORT HRW 40 MONO EVO WiFi - Graphique Flux d'air / niveau sonore équivalent (EXTRACTION)



Entretien et nettoyage

Avant de commencer toute opération, mettre le produit en stand-by (LEDS colonne VITESSE éteintes) et vérifier que le ventilateur s'arrête.

Nettoyage des filtres

I tempi per la manutenzione dei filtri sono impostabili a 90, 180 o 365 giorni (vedere paragrafo specifico in "sequenza di programmazione").

Nettoyage / remplacement filtre interne (fig. 31): Retirer le disque de fermeture (1), extraire le filtre (2), le laver ou le remplacer et le remettre dans son siège avec le châssis de support pour filtre ; remettre le disque de fermeture.

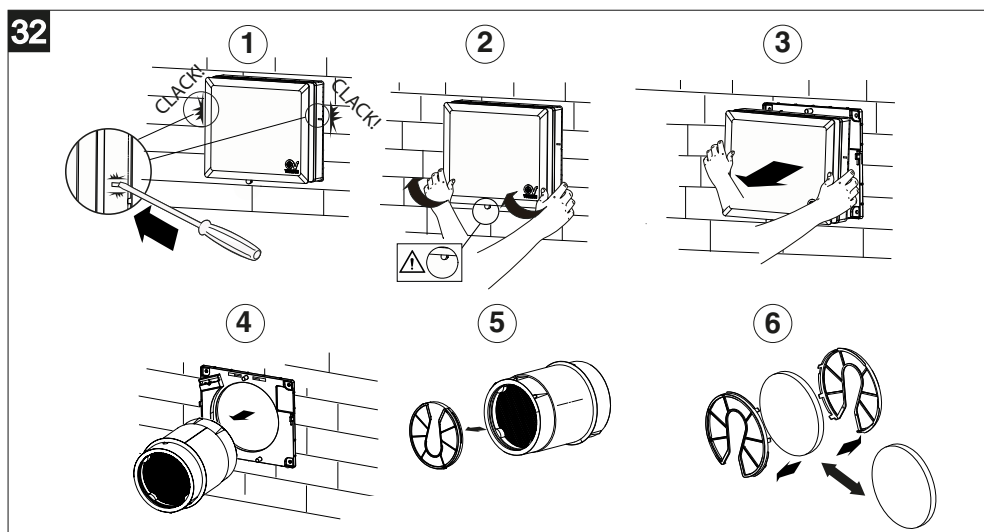
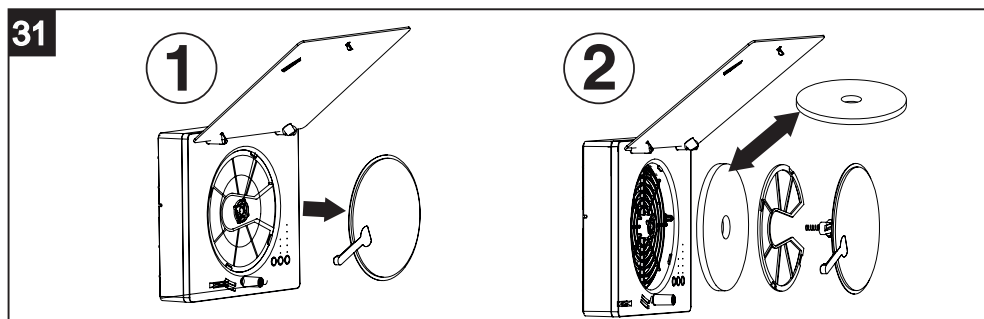
Nettoyage / remplacement filtre externe VORT HRW 40 MONO EVO WiFi (fig. 32): suivre les points 1 à 6 et les répéter dans le sens inverse une fois que le filtre est propre ou remplacé.

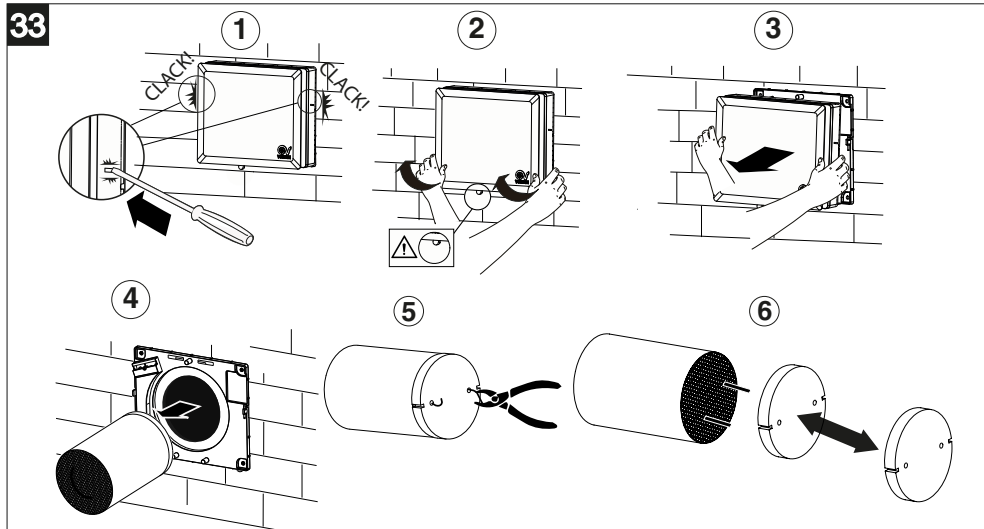
Nettoyage / remplacement filtre externe VORT HRW 30 MONO EVO WiFi (fig. 33): suivre les points 1 à 6 et les répéter dans le sens inverse une fois que le filtre est propre ou remplacé.

Sur tous les modèles, il est nécessaire de réinitialiser la situation de filtre saturé en suivant la procédure indiquée au paragraphe "séquence de programmation"; avant de revenir au fonctionnement normal de l'appareil.

N.B. L'absence de nettoyage ou de remplacement des filtres implique de graves inconvénients pour l'efficacité de l'installation, avec :

- augmentation des pertes de charge dans le circuit d'air et réduction du débit d'air;
- diminution conséquente du rendement de la machine et détérioration du confort ambiant.





Élimination

Ce produit est conforme à la Directive 2012/19/UE relative à la gestion des déchets des équipements électriques et électroniques (DEEE).

Le symbole de la poubelle barrée qui se trouve sur l'appareil indique que le produit, à la fin de sa vie utile, devant être traité séparément des déchets domestiques, doit être remis dans un centre de tri sélectif pour les équipements électriques et électroniques. Cela évitera les effets négatifs sur l'environnement et la santé, en favorisant le traitement correct, l'élimination et le recyclage des matériaux dont est composé le produit.



S'adresser à l'autorité communale pour connaître l'emplacement de ce type de structure. Comme alternative, le distributeur est tenu au retrait gratuit d'un équipement à éliminer lors de l'achat d'un équipement équivalent.



Beschreibung und Gebrauch

VORT HRW MONO EVO WiFi (nachfolgend „das Gerät“ genannt) ist ein dezentralisiertes Belüftungssystem mit Wärmerückgewinnung und mit eingebautem WiFi-Modul zur Synchronisierung verschiedener Einheiten. Das Gerät kann an Außenwänden mit einer Stärke zwischen 260 mm (283 mm für VORT HRW 40 MONO EVO WiFi) und 700 mm installiert werden.

Das Gerät ist in vier Ausführungen lieferbar:

- Installation in Bohrlöchern mit einem Nenndurchmesser von 100 mm und einem maximalen Durchsatz (im Boost-Modus) von 38 m³/h:
 - **VORT HRW 30 MONO EVO WiFi** mit Steuerungen direkt am Gerät.
 - **VORT HRW 30 MONO EVO HCS WiFi** mit Fernbedienung und Sensoren zur Messung der relativen Luftfeuchtigkeit (UR), der Temperatur und des Raumlichts.
- Installation in Bohrlöchern mit einem Nenndurchmesser von 160 mm und einem maximalen Durchsatz (im Boost-Modus) von 40 m³/h:
 - **VORT HRW 40 MONO EVO WiFi** mit Steuerungen direkt am Gerät.
 - **VORT HRW 40 MONO EVO HCS WiFi** mit Fernbedienung und Sensoren zur Messung der relativen Luftfeuchtigkeit (UR), der Temperatur und des Raumlichts.

Mit den Sensoren zur Messung der relativen Luftfeuchtigkeit (UR), der Temperatur und des Raumlichts, die in den Versionen HCS eingebaut sind, kann das Geräts im Automatikbetrieb (Funktionen „Auto HR%“, „Auto Comfort“, „Auto Night“) betrieben werden.

- Maximale Aufnahme VORT HRW 30 MONO EVO WiFi: 5W.
- Maximale Aufnahme VORT HRW 40 MONO EVO WiFi: 6W.

Allgemeine Merkmale für alle Modelle:

- WiFi-Modul für Mesh-Netzwerk.
- Tasten mit LED-Anzeigern.
- 5 Geschwindigkeiten entsprechend 5 Durchsätze.
- 1 Eingang für den Fernbedienungsanschluss mit Kabeln, die mit externen Modulen „Vortice C TEMP“ (Temperatursensoren) und „Vortice C HCS“ (Feuchtigkeitssensoren) oder Ähnlichen kompatibel sind. Kabellänge ≤ 30m.
- 1 direkter Ausgang zur Gebläsesteuerung
- Langzeit-Timer (3/6/12 Monate) mit täglichem anstieg für die Kontrolle der Filterverstopfungen.
- Isolierklasse: II.
- Stromversorgung: 220-240 ~ 50-60Hz.

Übereinstimmung

- Dieses Gerät darf von Kindern ab 8 Jahren oder Personen mit eingeschränkten körperlichen, sensorischen oder geistigen Fähigkeiten oder mangelnder Erfahrung bzw. Kenntnis im Umgang mit Elektrogeräten nur unter der Aufsicht oder nach gründlicher Unterweisung und Überprüfung seitens einer für ihre Sicherheit verantwortlichen Person bedient werden. Kinder dürfen nicht mit dem Gerät spielen. Die durch den Anwender auszuführende Reinigung und Pflege des Geräts darf nicht von unbeaufsichtigten Kindern ausgeführt werden.
- Diese Geräte sind zur Verwendung im Haushalt und in gewerblichen Bereichen ausgelegt.
- Die Installation des Geräts muss von qualifiziertem Personal durchgeführt werden.
- Für die Installation muss ein mehrpoliger Stecker angebracht sein, dessen Öffnungsabstand der Kontakte gleich oder über 3 mm ist, mit dem die vollständige Trennung unter Bedingungen der Überspannungskategorie III möglich ist.

- Die Produkte mit Einphasen-Motoren (M) müssen STETS an ein 220-240V (bzw. nur 230V, sofern vorgesehen) Einphasennetz angeschlossen werden. Jede Änderung gilt als unsachgemäßer Zugriff auf das Produkt und macht die Garantie ungültig.
- Es müssen Sicherheitsvorkehrungen ergriffen werden, die verhindern, dass Gas aus dem Rauchgaskanal oder anderen Geräten, die Kraftstoff verbrennen, in den Raum zurückströmt.
- Der Ventilator ist für die Montage an Außenwänden.

Sicherheit



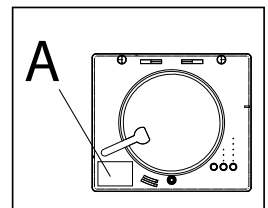
Achtung:
dieses Symbol zeigt Vorsichtsmaßnahmen an
um Schäden am Bediener zu vermeiden

- Um Personenschäden zu vermeiden, sind die sicherheitsrelevanten Hinweise strikt einzuhalten.
- Das Gerät darf nicht für andere als in diesem Handbuch angeführte Zwecke eingesetzt werden.
- Überprüfen Sie das Gerät nach dem Auspacken auf Unversehrtheit. Wenden Sie sich im Zweifelsfall unverzüglich an einen Fachmann oder den VORTICE-Vertragskundendienst.
- Das Verpackungsmaterial nicht in Reichweite von Kindern oder Personen lassen, die sich damit schaden könnten.
- Beim Einsatz von Elektrogeräten jeder Art müssen einige Grundregeln beachtet werden, darunter im Einzelnen: Berühren Sie das Gerät nicht mit nassen oder feuchten Händen, berühren Sie das Gerät nicht, wenn Sie barfuß sind.
- Das Gerät nicht in der Nähe entflammbarer Substanzen oder Dämpfe wie Alkohol, Insektizide, Benzin usw. verwenden.
- Sorgen Sie dafür, dass das außer Betrieb genommene Gerät nicht für Kinder oder behinderte Personen zugänglich ist, die sich damit verletzen können.



Hinweis:
dieses Symbol zeigt Vorsichtsmaßnahmen an
um Schäden am Gerät zu vermeiden

- Keine Änderungen am Gerät vornehmen.
- Um Schäden am Gerät und/oder vorzeitigen Verschleiß zu vermeiden, sind die Wartungsanleitungen zu befolgen.
- Das Gerät keinen Witterungseinflüssen (Regen, Sonneneinstrahlung usw.) aussetzen.
- Keine Gegenstände auf dem Gerät abstellen.
- Das Geräterinnere darf nur von Fachpersonal gereinigt werden.
- Das Gerät regelmäßig auf seinen einwandfreien Zustand überprüfen. Bei festgestellten Mängeln das Gerät nicht mehr benutzen und sofort den VORTICE-Vertragskundendienst verständigen.
- Bei Betriebsstörungen und/oder defektem Gerät sofort den VORTICE-Vertragskundendienst aufsuchen und für eine eventuelle Reparatur die Verwendung von VORTICE-Originalersatzteilen verlangen.
- Fällt das Gerät herunter oder wurde es starken Stößen ausgesetzt, muss es sofort vom VORTICE-Vertragskundendienst überprüft werden.
- Das Gerät muss so montiert werden, dass unter normalen Betriebsbedingungen niemand in die Nähe von beweglichen oder spannungsführenden Teilen kommen kann.
- Vor: dem Zerlegen des Geräts mit geeignetem Werkzeug; dem Herausziehen des Wärmetauschers zur Reinigung (empfohlen: alle sechs Monate); dem Herausziehen des Motormoduls; muss das Gerät abgeschaltet und vom Stromnetz getrennt werden.
- Das Gerät nur dann an das Stromnetz anschließen, wenn die Stromfestigkeit der Anlage/Steckdose für die maximale Leistung geeignet ist. Wenden Sie sich andernfalls umgehend an einen Elektrofachmann.
- Den Hauptschalter der Anlage in folgenden Fällen ausschalten: Auftreten einer Betriebsstörung; vor der Durchführung der Außenreinigung des Gerätes; wenn das Gerät über einen kurzen oder längeren Zeitraum nicht benutzt wird.
- Die Abluft muss sauber (d. h. frei von Fettpartikeln, Ruß, chemischen oder korrosiven Substanzen, explosiven bzw. brennbaren Mischungen) sein.
- Die Ansaug- und Ausblasöffnungen am Gerät dürfen weder abgedeckt noch verstopft sein, damit ein optimaler Luftdurchlass gewährleistet ist.
- Betriebstemperaturbereich: -20 ÷ 50°C.



Aufbau und Ausstattung

Allgemeine Bauteile für alle Modelle

Die Hauptkomponenten des Geräts sind:

- Bereits zusammengesetztes Hauptgehäuse (1), das umfasst:
 - Gehäuse mit vorinstallierter Steckklemmleiste, Frontgitter und Verschönerungswand aus Polycarbonat (PC) geprüft nach UNI EN ISO 11925-2: 2010 und führte zu Klasse "E" für die Reaktion auf Feuer (gemäß der Norm EN 13501-1).
 - Motorhalter und Tastatur aus ABS.
 - Umkehrbarer EC-Ventilator mit 5 Geschwindigkeiten.
 - Integrierte Platine.
 - Verschlussvorrichtung (Scheibe) zur Abdichtung der Frontwand, um Temperaturschwankungen in den Wintermonaten und Eintritt von Schmutz und Gerüchen von außen zu verhindern.
 - Filter im Wohnraum mit angeschlossenem Rahmen.
- Flansch (2), die mit vorinstallierter Klemmleiste an die Wand montiert werden kann.
- Klemmleistenabdeckung mit Schraube und Kabelführung (3).
- PVC-Rohr für die Installation in Mauern mit Stärken zwischen 260 mm (283 mm für VORT HRW 40 MONO EVO WiFi) und 700 mm (optional).

VORT HRW 30 MONO EVO WiFi

- Pufferwärmespeicher aus Keramikmaterial mit bereits montiertem Außenfilter (4A)
- Externes Belüftungsgitter (D.100 T10 RB) aus Kunststoff, außen montierbar. Gitter mit mitgeliefertem Insektenschutznetz (5A).

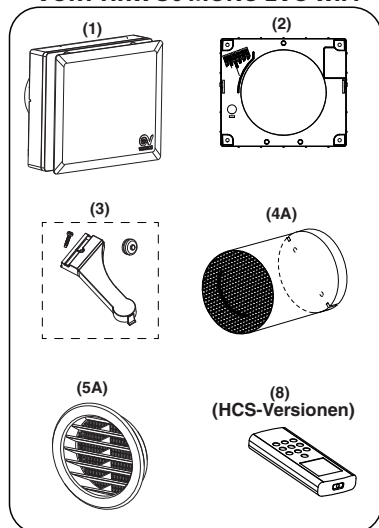
VORT HRW 40 MONO EVO WiFi

- Pufferwärmespeicher aus Keramikmaterial mit zwei Sitzen aus Polypropylen-Schaumstoff (EPP) und komplett mit zentraler Dichtung gegen Luftinfiltrationen (4B).
- Außengitter aus Gummi TPV (5B), das außen mit Dübeln montiert oder innen über die Wandbohrlöcher ohne Brücke nach außen eingesetzt werden kann.
- Waschbarer Außenfilter mit angeschlossenen Filterhaltergittern (x2) (6).
- Insektenschutzgitter (7)

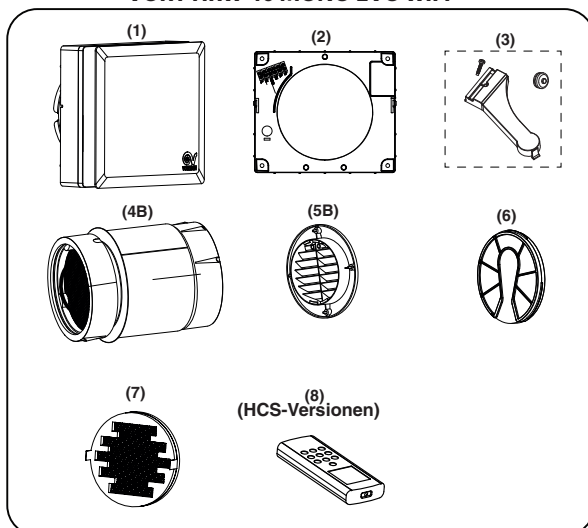
VORT HRW 30 MONO EVO HCS WiFi / VORT HRW 40 MONO EVO HCS WiFi

- Fernsteuerung für eine abgesetzte Steuerung (8).

VORT HRW 30 MONO EVO WiFi



VORT HRW 40 MONO EVO WiFi



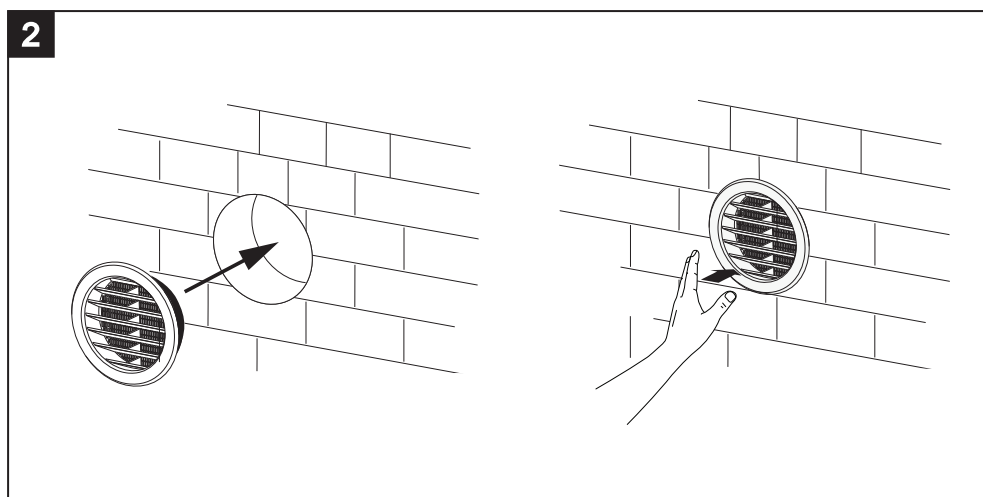
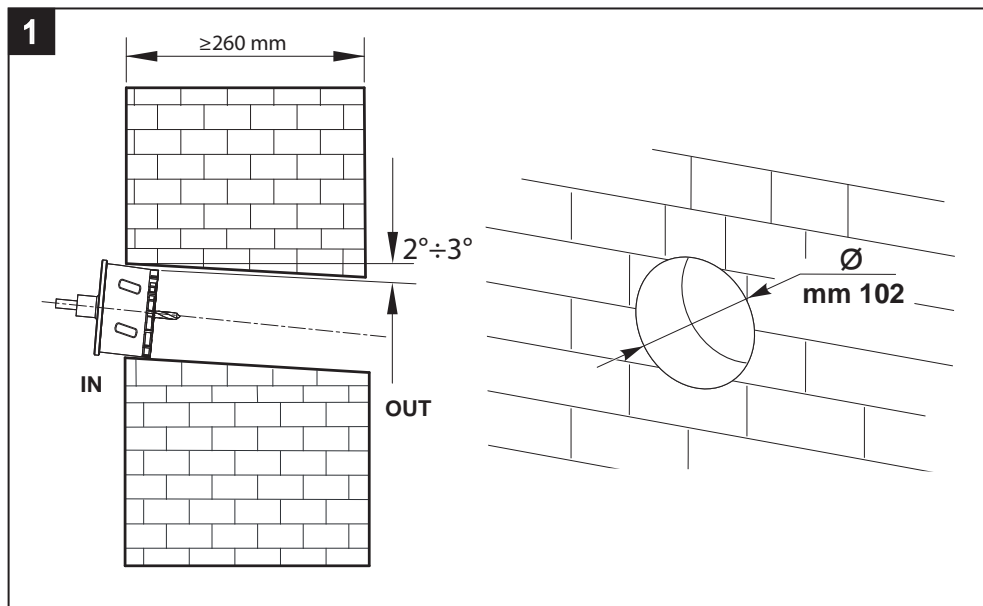
Installation VORT HRW 30 MONO EVO WiFi

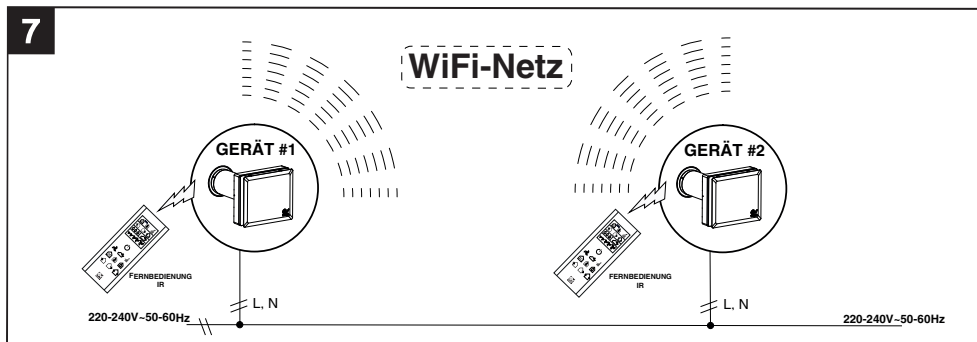
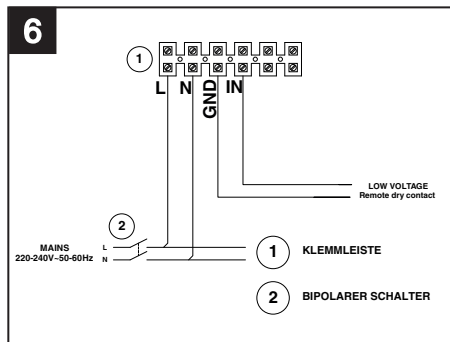
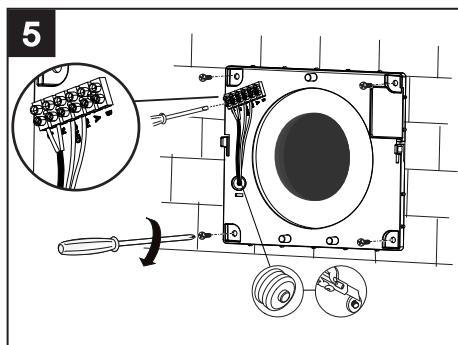
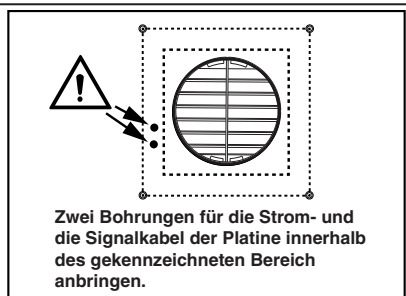
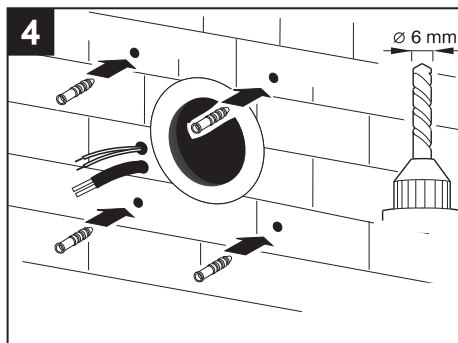
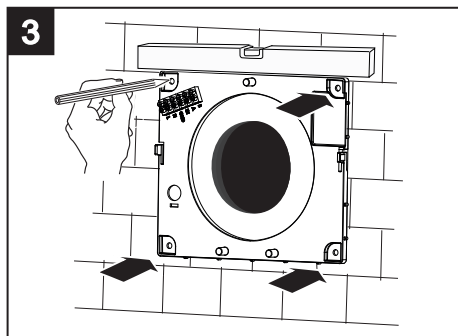
Fig 1 ÷ 11

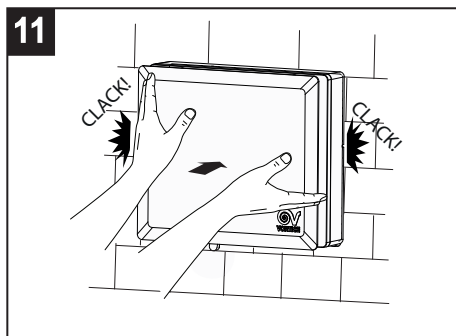
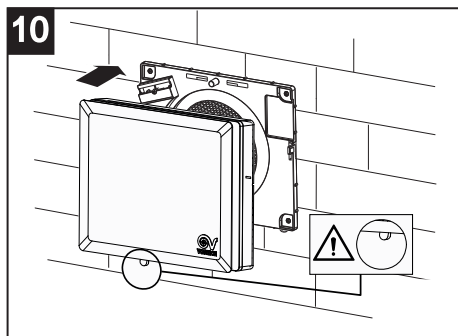
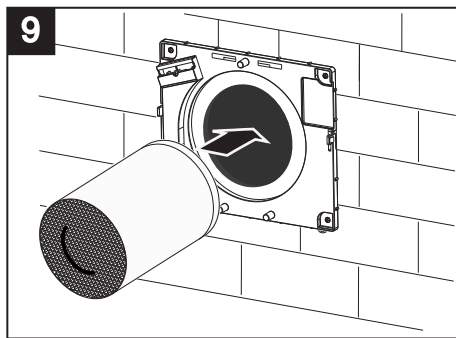
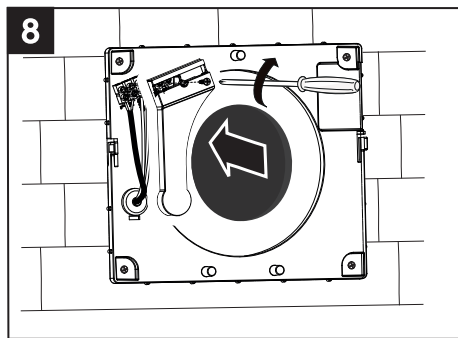
HINWEIS Vor der Installation die innere Schutzverpackung des Produktes entfernen.

HINWEIS Vor der Installation die Abstandshalter im Installationsrohr aus PVC (als optionales Zubehör geliefert) entfernen und das Rohr auf das geeignete Maß für die Mauerdicke zurechtschneiden.

VORT HRW 30 MONO EVO WiFi muss in einer Umfassungsmauer mit Stärke von mindestens 260 mm montiert werden.







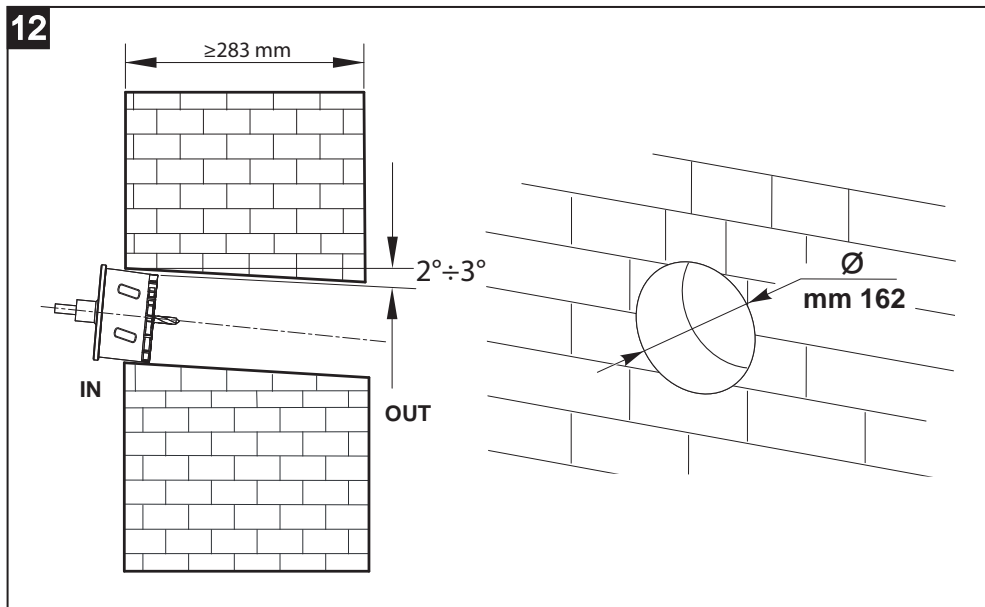
Installation VORT HRW 40 MONO EVO WiFi

Abb. 12 ÷ 24

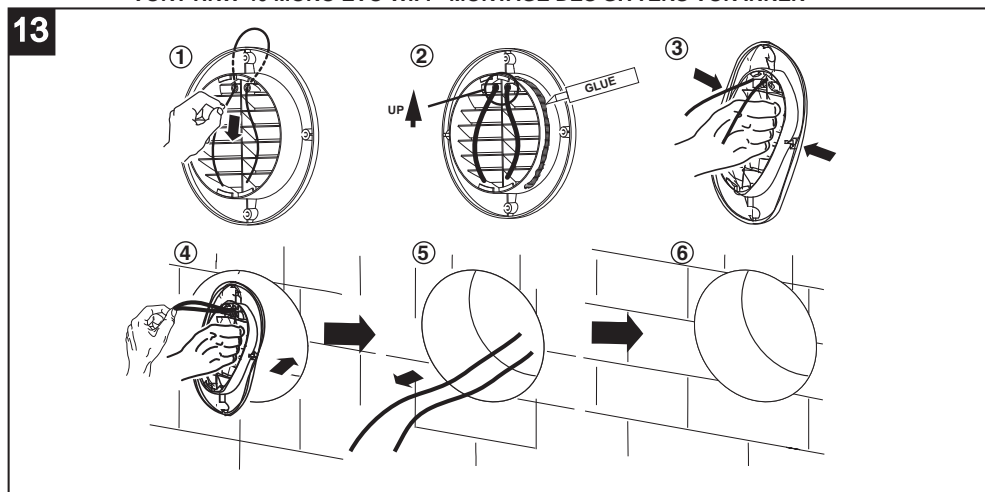
HINWEIS Vor der Installation die innere Schutzverpackung des Produktes entfernen.

HINWEIS Vor der Installation die Abstandshalter im Installationsrohr aus PVC (als optionales Zubehör geliefert) entfernen und das Rohr auf das geeignete Maß für die Mauerdicke zurechtschneiden.

VORT HRW 40 MONO EVO WiFi muss in einer Umfassungsmauer mit Stärke von mindestens 283 mm montiert werden.

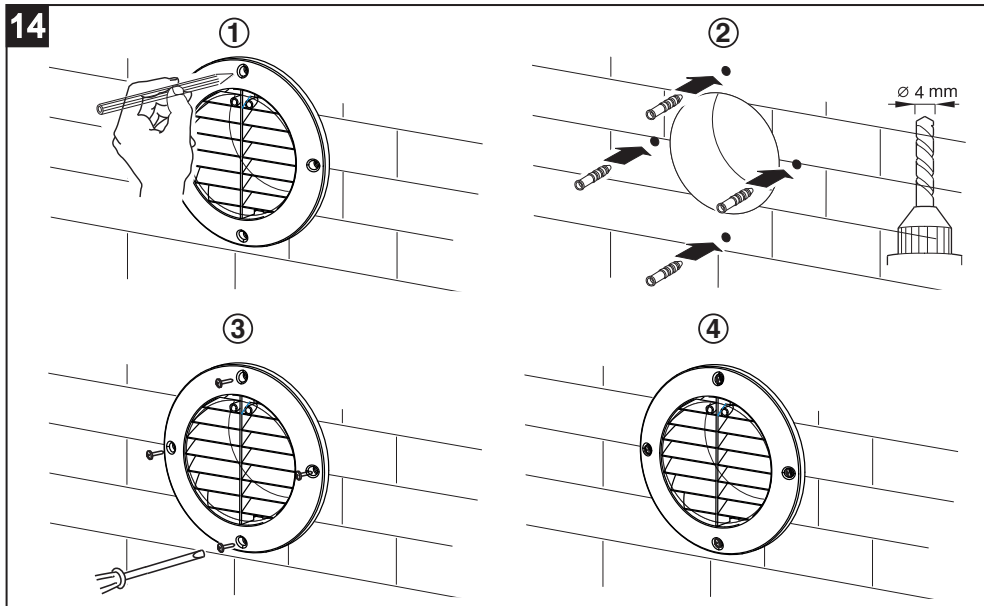


VORT HRW 40 MONO EVO WiFi - MONTAGE DES GITTERS VON INNEN

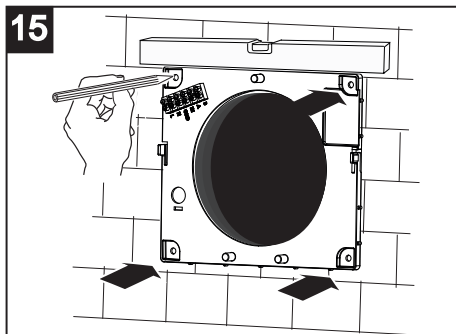


VORT HRW 40 MONO EVO WiFi - MONTAGE DES GITTERS VON AUSSEN

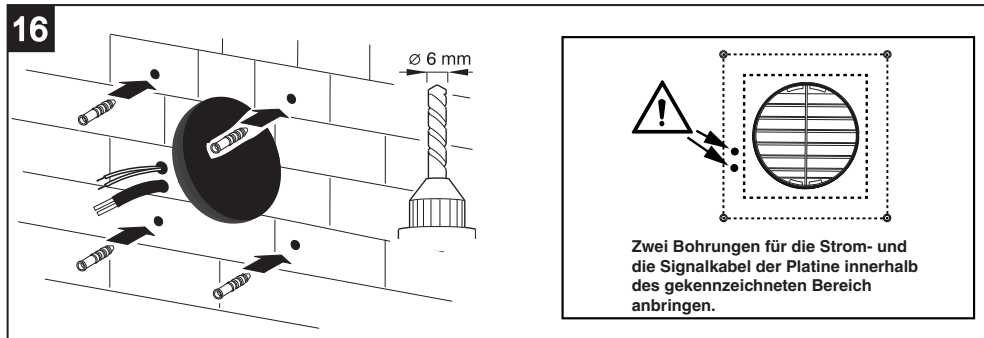
14



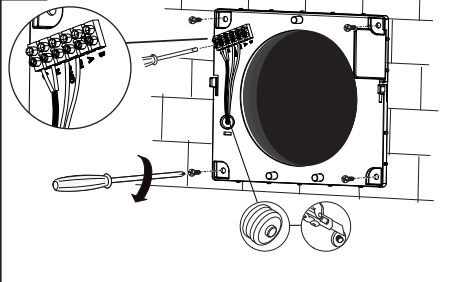
15



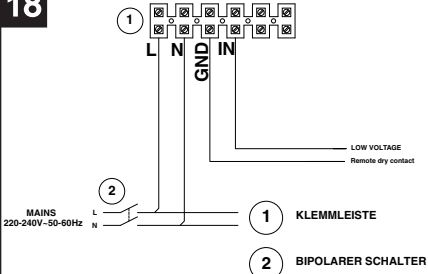
16



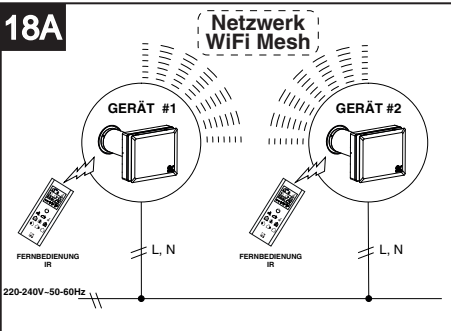
17



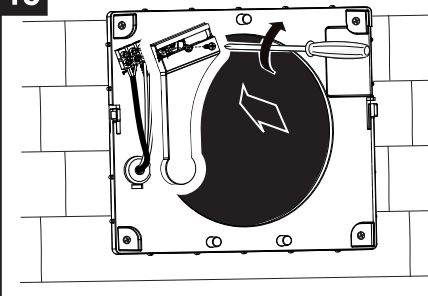
18



18A

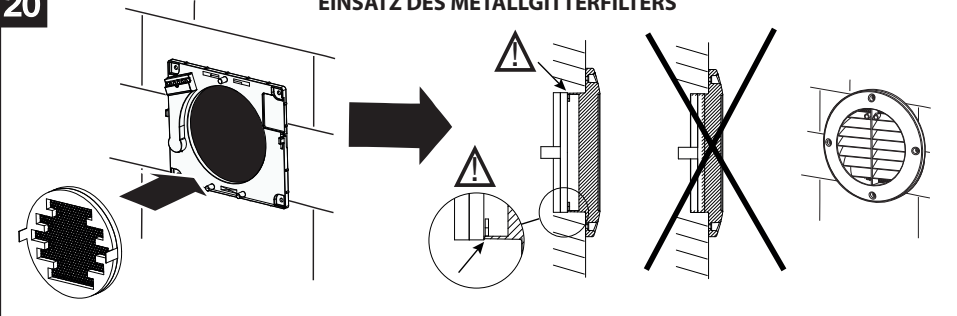


19



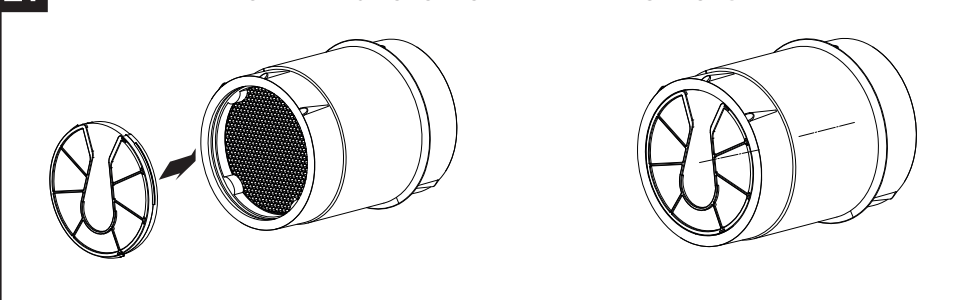
20

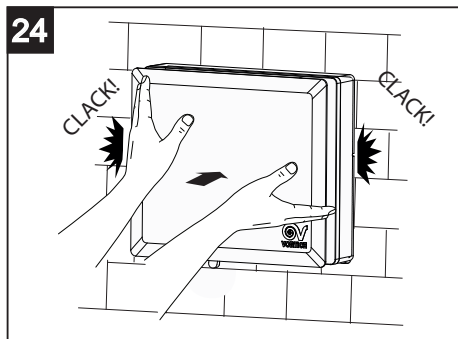
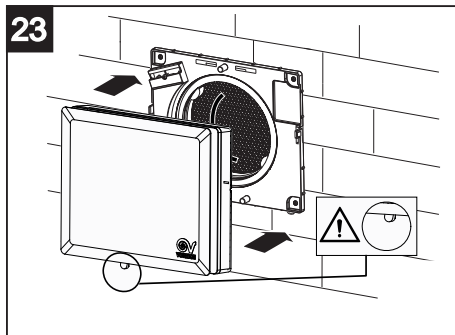
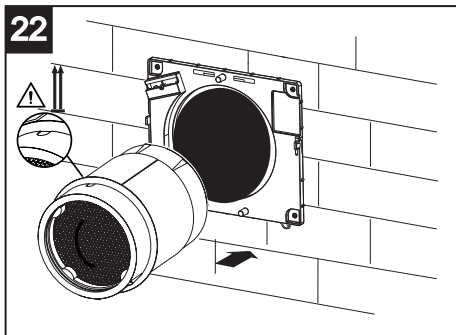
EINSATZ DES METALLGITTERFILTERS



21

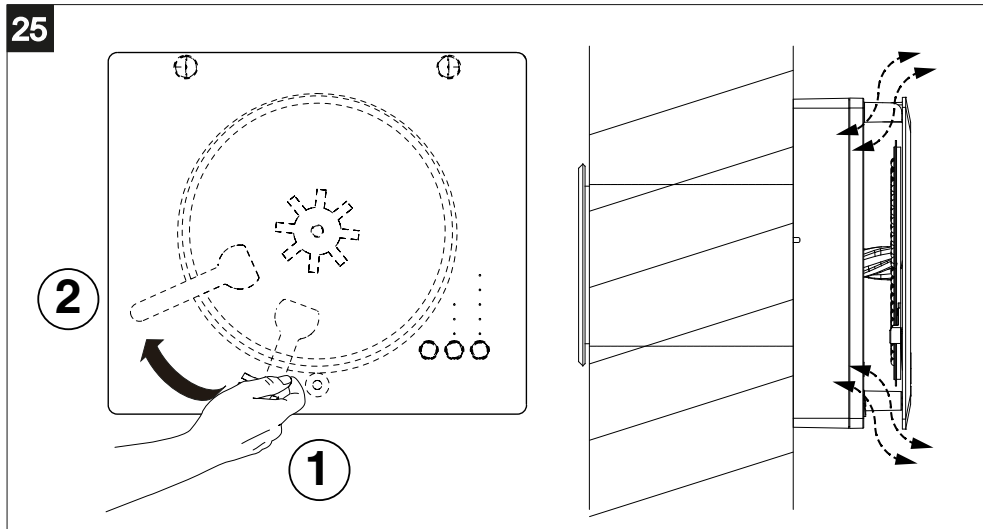
VORT HRW 40 MONO EVO WiFi - FILTEREINSETZUNG





Gebrauch (Abb. 25)

Um das Gerät zu verwenden, stellen Sie sicher, dass sich der Hebel der Schließscheibe in der geöffneten Position befindet, indem Sie den Hebel in Position 2 drehen.

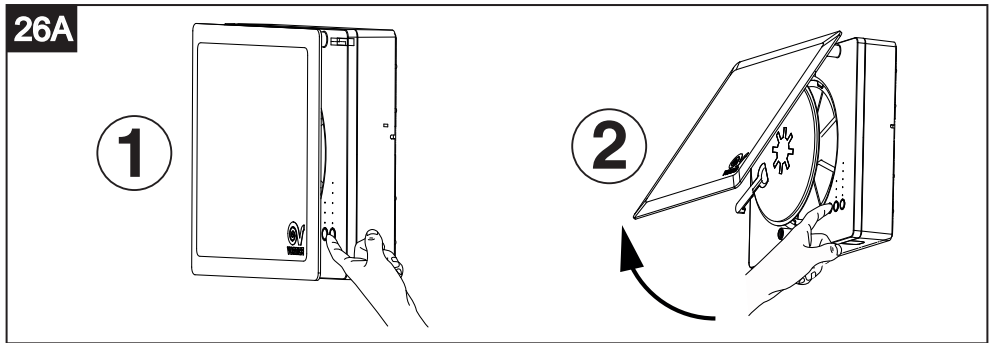


BESCHREIBUNG DER STEUERUNGEN AM GERÄT

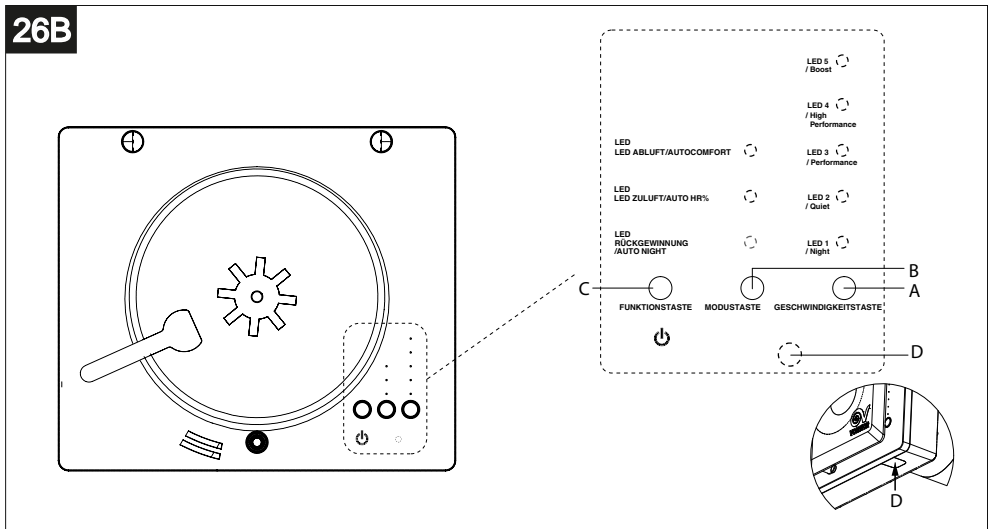


Achtung (Abb. 26A):

An das Bedienfeld gelangt man, indem die Hand in den Spalt zwischen Deckel und Frontgitter (1) schiebt oder den Gerätedeckel anhebt (2).



Das Gerät wird über die an ihm befindlichen Steuerungen gesteuert (Abb. 26B).



A: GESCHWINDIGKEITSTASTE: Wahlschalter mit 5 Stellungen (Night / Quiet / Performance / High performance / Boost).

LED 1- LED 5: Geschwindigkeit/Durchsatz von min bis max. Nacheinander die Taste drücken, um den gewünschten Wert einzustellen. Entsprechend leuchten die weißen LEDs von 1 bis 5 auf, um die Geschwindigkeit von 1 bis 5 anzuzeigen.

B: MODUSTASTE: Wahlschalter mit 3 Stellungen. Wiederholt drücken, um umlaufend die Modi für Rückgewinnung, Abluft, natürliche Belüftung auszuwählen (die LED für Zuluft und Abluft leuchten gleichzeitig). Folgende entsprechende LEDs leuchten feststehend:

- **RÜCKGEWINNUNG** Wärmerückgewinnung (das System arbeitet als Wärmerückgewinner mit zyklischer Umkehrung der Drehrichtung)
- **ZULUFT** das System arbeitet als Gebläse mit Lufterleitung in den Raum.
- **ABLUF** das System arbeitet als Gebläse mit Luftableitung aus dem Raum.
- **NATÜRLICHE BELÜFTUNG** Wenn das Gerät über das Wifi-Netz mit einer oder mit mehreren Einheiten verbunden ist, kann der Betriebsmodus NATÜRLICHE BELÜFTUNG eingestellt werden: wenn gerade Einheiten eingestellt sind, funktioniert das Gerät im Abluftmodus, wenn ungerade Einheiten eingestellt sind, funktioniert das Gerät im Zuluftmodus und erzeugt einen Luftstrom im Raum.

Hinweis 1: In den HCS-Ausführungen kann die natürliche Belüftung automatisch über die externe Fernbedienung IR gewählet werden (siehe Abb. 30).

Hinweis 2: Mit dem WiFi-Modul kann die Zu- wie Abluft des Luftdurchsatzes ausgeglichen werden, vorausgesetzt die Gesamtanzahl der installierten Geräte ist eine gerade Zahl. Es können beispielsweise 4 Geräte im Netz verbunden werden, indem zwei Einheiten als „gerade“ und zwei Einheiten als „ungerade“ eingestellt werden. Bei einer Installation einer ungeraden Anzahl von Einheiten, erfolgt kein Ausgleich der Luftströme.

Hinweis 3: Um zu sehen, wie die Einheiten als „gerade“ oder „ungerade“ eingestellt werden, im Absatz „Programmieraablauf Parameter“.

Hinweis 4: Die Hintergrundbeleuchtung der Taste an den Einheiten bleibt für etwa eine Minute ab letztem Tastendruck eingeschaltet.

Hinweis 5: Die Hintergrundbeleuchtung der Taste auf der Fernbedienung der HCS-Versionen bleibt für etwa 15 Sekunden ab letztem Tastendruck eingeschaltet.

C: FUNKTIONSTASTE: zur Aktivierung und Deaktivierung der 3 verschiedenen AUTO-Funktionen und zur Aktivierung oder Deaktivierung der Standby-Funktion.

Für die Aktivierung oder Deaktivierung der Standby-Funktion:

Wenn das Gerät eingeschaltet ist und die FUNKTIONSTASTE (Funktion Standby/on-off) gedrückt wird, hält das Gebläse an und die LED der Spalte GESCHWINDIGKEIT geht aus. Wenn das Gerät ausgeschaltet ist und Sie die Taste FUNCTION drücken, startet das Gerät mit der zuvor eingestellten Geschwindigkeit und dem zuvor eingestellten Modus.

Verfügbare Funktionen sind:

- **Auto night (nur Modelle HCS)**

Der Raumlichtsensor ermittelt, ob Raumlicht vorhanden ist oder nicht. Je nachdem, ob die Messung über oder unter dem per SW eingestellten Grenzwert ist (der feststehende Wert kann vom Anwender nicht geändert werden), wird sowohl der Übergang auf eine höhere Geschwindigkeit als die Mindestgeschwindigkeit als auch der Übergang zur Boost-Geschwindigkeit über Fernsteuerung oder HR%-Sensor freigegeben oder gesperrt. Wenn es Nacht ist und daher kein Tageslicht erkannt wird, schaltet das Gerät auf die Mindestgeschwindigkeit um und der Übergang auf eine höhere Geschwindigkeit als die Mindestgeschwindigkeit ist nicht zulässig. Wenn wieder Tageslicht ermittelt wird, wird der Betrieb vom Gerät mit der zuvor eingestellten Geschwindigkeit wiederaufgenommen und über eine Fernbedienung oder einen HR%-Sensor kann auf eine höhere Geschwindigkeit oder Boost umgeschaltet werden.

- **Auto HR%**

Bei Feuchtigkeit über der Alarmschwelle (60%, 75% oder 90% - der Standardwert ist 75%) wird automatisch der Abluftmodus mit höchster Geschwindigkeit ausgewählt.

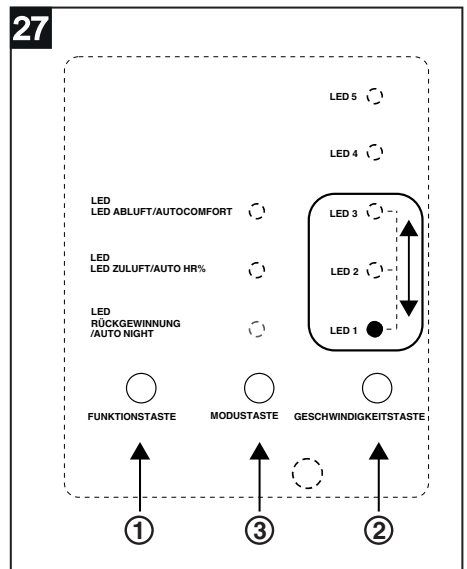
- **Auto comfort**

Im Modus Wärmerückgewinnung wird der Zeitraum, der die Umkehrung der Gebläsedrehung bestimmt, anhand der in den Raum geleiteten Lufttemperatur festgelegt: bei zu hoher Kälte wird der Zyklus verringert.

Freigabe einer Funktion (Abb. 27):

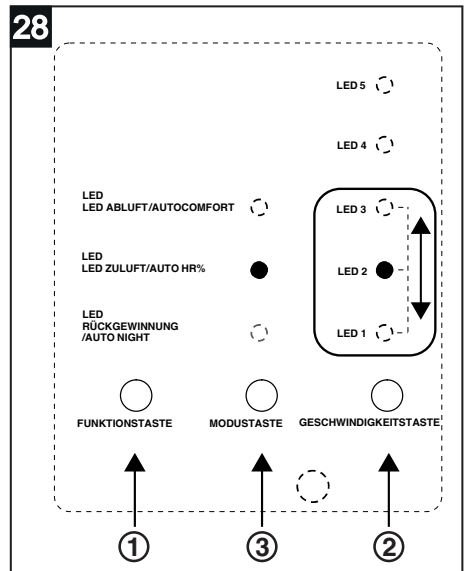
- 1) Die FUNKTIONSTASTE über 2 Sekunden drücken.
- 2) Die GESCHWINDIGKEITSTASTE zur Auswahl einer der drei LED 1, LED 2 und LED 3 drücken, die den Funktionen AUTONIGHT / AUTO HR% / AUTO COMFORT entsprechen.
- 3) Die MODUSTASTE drücken, um die Funktion -> freizugeben, die LED in der Spalte Modus blinkt.
- 4) Zum SPEICHERN der Einstellungen die FUNKTIONSTASTE über 2 Sekunden drücken. Alle LEDs GESCHWINDIGKEIT blinken 4 MAL, um die korrekte Speicherung anzuzeigen.
- 5) Zum ABBRECHEN und zum Verlassen des Einstellungsvorgangs die FUNKTIONSTASTE einmal drücken. Alle LED GESCHWINDIGKEIT blinken NUR EIN Mal OHNE die angebrachten Änderungen zu SPEICHERN.
- 6) Zur Überprüfung, dass die Funktion dem Gerät zugewiesen wurde, die FUNKTIONSTASTE über 2 Sekunden drücken: die entsprechende LED der eingestellten Funktion blinkt für etwa 20 Sekunden, dann erfolgt ein Blinken aller Leds für die Geschwindigkeit und die Rückkehr zur normalen Darstellung.

Hinweis: Alle drei Funktionen können gleichzeitig freigegeben werden.



Ausschaltung einer Funktion (Abb. 28):

- 1) Die FUNKTIONSTASTE über 2 Sekunden drücken.
- 2) Die GESCHWINDIGKEITSTASTE zur Auswahl einer der drei LED 1, LED 2 und LED 3 drücken, die den Funktionen AUTONIGHT / AUTO HR% / AUTO COMFORT entsprechen, die ausgeschaltet werden sollen.
- 3) Die MODUSTASTE drücken, um die gewünschte Funktion auszuschalten.
- 4) Zum SPEICHERN der Einstellungen die FUNKTIONSTASTE über 2 Sekunden drücken. Alle LEDs GESCHWINDIGKEIT blinken 4 MAL, um die korrekte Speicherung anzuzeigen.
- 5) Zum ABBRECHEN und zum Verlassen des Einstellungsvorgangs die FUNKTIONSTASTE einmal drücken. Alle LED GESCHWINDIGKEIT blinken NUR EIN Mal OHNE die angebrachten Änderungen zu SPEICHERN.
- 6) Zur Überprüfung, welche Funktionen dem Gerät zugewiesen wurden, die FUNKTIONSTASTE über 2 Sekunden drücken: die entsprechende LED der eingestellten Funktion blinkt für etwa 20 Sekunden, dann erfolgt ein Blinken aller Leds für die Geschwindigkeit und die Rückkehr zur normalen Darstellung.



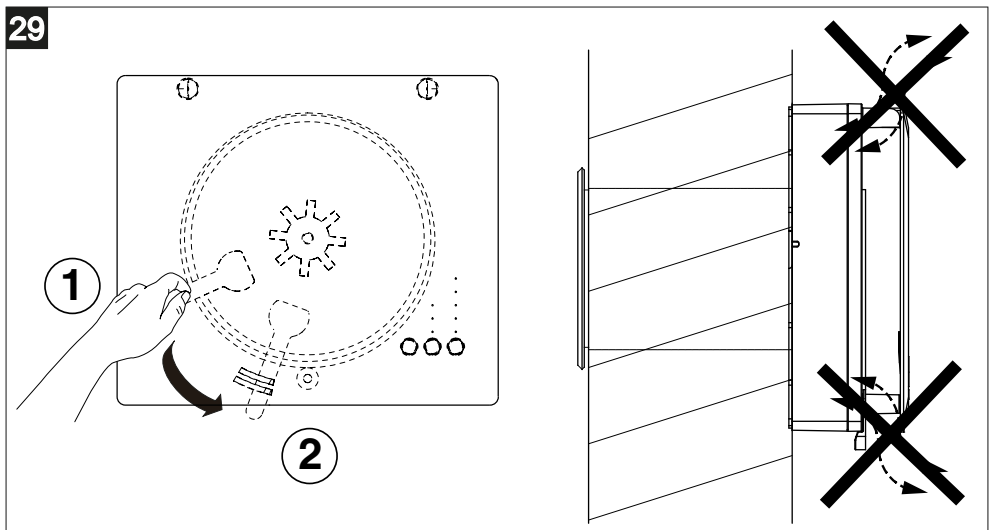
D: LED FILTER (Abb. 26B)

Eine LED (D) zeigt den Zustand der Filter an:

- LED ausgeschaltet: die Filter sind sauber.
- LED eingeschaltet: Die Filter sind zu reinigen oder auszutauschen (für jeden Betriebstag wird ein Zähler im Speicher erhöht und bei Erreichen der voreingestellten Höchstzeit (90/180/365 Tage) leuchtet die Anzeige-LED auf). Siehe Absatz „Wartung und Reinigung“.

SCHLIESSEN DES GERÄTS

Damit keine Luft durch das Gerät strömt, es mit Druck der FUNKTIONSTASTE (LED der Spalte GESCHWINDIGKEIT alle aus) in Standby-Modus setzen und den Hebel in Verschlussstellung drehen (Abb. 29).



Programmierablauf Parameter

Mit einer bestimmten Betätigung der Tasten der Tastatur kann der Zähler für verstopften Filter rückgesetzt oder die Betriebsparameter der Einheit programmiert werden, wie nachfolgend erläutert:

Aufrufen des Programmierungsmodus:

- Die Tasten GESCHWINDIGKEIT - MODUS - FUNKTION gleichzeitig drücken.
- Die weiße LED 5 leuchtet.
- Nacheinander folgende Tasten drücken: GESCHWINDIGKEIT - GESCHWINDIGKEIT - MODUS - FUNKTION - FUNKTION - MODUS.

Anzeige der Feuchtigkeitsschwelle:

- Die Taste GESCHWINDIGKEIT drücken.
- Die aktuelle eingestellte Schwelle wird über das Leuchten einer der weißen LED 1, 2 oder 3 angezeigt, je nachdem, ob es sich um 60%, 75% oder 90% handelt (der Standardwert ist 75%).
- Mit der Geschwindigkeitstaste den Wert ändern.
- Mit der FUNKTIONSTASTE bestätigen.
- Es blinken kurzzeitig alle LED GESCHWINDIGKEIT, von 1 bis 5, um die erfolgte Speicherung anzuzeigen. Das Gerät kehrt dann in den Normalbetrieb zurück.
- Wenn die FUNKTIONSTASTE nicht innerhalb von 20 s gedrückt wird, kehrt das Gerät ohne Speicherung in den Normalbetrieb zurück.

Auswahl der Zyklusdauer:

- Die Taste MODUS drücken.
- Die aktuelle eingestellte Zeit wird über das Leuchten einer weißen LED 1, 2 oder 3 angezeigt, je nachdem, ob die Zeit 50s, 60s oder 90s ist (Standardwert= 60s).
- Mit der GESCHWINDIGKEITSTASTE den Wert ändern.
- Mit der FUNKTIONSTASTE bestätigen.
- Es blinken kurzzeitig alle LED GESCHWINDIGKEIT, von 1 bis 5, um die erfolgte Speicherung anzuzeigen. Das Gerät kehrt dann in den Normalbetrieb zurück.
- Wenn die FUNKTIONSTASTE nicht innerhalb von 20 s gedrückt wird, kehrt das Gerät ohne Speicherung in den Normalbetrieb zurück.

HINWEIS: Die Programmierung des Zeitzyklus kann nur an der Einheit vorgenommen werden, die als Master eingestellt ist.

Auswahl des Alarmintervalls für verstopfen Filter:

- Die Taste FUNKTION drücken.
- Die aktuelle eingestellte Zeit wird über das Leuchten einer weißen LED 1, 2 oder 3 angezeigt, je nachdem, ob das Intervall 90, 180 oder 365 Tage ist.
- Mit der GESCHWINDIGKEITSTASTE den Wert ändern.
- Mit der FUNKTIONSTASTE bestätigen.
- Es blinken kurzzeitig alle LED GESCHWINDIGKEIT, von 1 bis 5, um die erfolgte Speicherung anzuzeigen. Das Gerät kehrt dann in den Normalbetrieb zurück.
- Wenn die FUNKTIONSTASTE nicht innerhalb von 20 s gedrückt wird, kehrt das Gerät ohne Speicherung in den Normalbetrieb zurück.

Zum Zurücksetzen des Filterwechsel-Stundenzähler:

- Die Tasten GESCHWINDIGKEIT - MODUS - FUNKTION gleichzeitig drücken.
- Nacheinander die Tasten MODUS - MODUS - GESCHWINDIGKEIT - GESCHWINDIGKEIT - MODUS - MODUS drücken.
- Die Taste FUNKTION innerhalb von 20 s drücken.
- Es blinken kurzzeitig alle LED Geschwindigkeit, von 1 bis 5, um die erfolgte Löschung anzuzeigen. Das Gerät kehrt dann in den Normalbetrieb zurück.
- Wenn die FUNKTIONSTASTE nicht innerhalb von 20 s gedrückt wird, kehrt das Gerät ohne Löschung des Filtertimers in den Normalbetrieb zurück.



Hinweis: Zur Regulierung des Betriebs unter mehreren Geräten muss die Einheitenart eingestellt werden (Master/Slave und gerade/ungerade)

Einstellung des Geräts als Master des Netzwerks „WiFi-Mesh“:

- Die Tasten GESCHWINDIGKEIT - MODUS - FUNKTION gleichzeitig drücken.
- Nacheinander die Tasten MODUS - MODUS - GESCHWINDIGKEIT - GESCHWINDIGKEIT - FUNKTION - FUNKTION drücken.
- Die Taste MODUS innerhalb von 20 s drücken.
- Es blinken kurzzeitig alle LED Geschwindigkeit, von 1 bis 5, um die erfolgte Einstellung des Geräts als Master anzuzeigen.

- Wenn die MODUSTASTE nicht innerhalb von 20 s gedrückt wird, kehrt das Gerät ohne Änderung an den Einstellungen in den Normalbetrieb zurück.



Hinweis: in einem bestimmten Netz darf nur eine Einheit als MASTER eingestellt werden. Die anderen Einheiten müssen als SLAVE eingestellt werden.

Einstellung des Geräts als Slave des Netzes „WiFi-Mesh“:

- Die Tasten GESCHWINDIGKEIT - MODUS - FUNKTION gleichzeitig drücken.
- Nacheinander die Tasten MODUS - MODUS - GESCHWINDIGKEIT - GESCHWINDIGKEIT - FUNKTION - FUNKTION drücken.
- Die Taste GESCHWINDIGKEIT innerhalb von 20 s drücken.
- Es blinken kurzzeitig alle LED GESCHWINDIGKEIT, von 1 bis 5, um die erfolgte Einstellung des Geräts als Slave anzuzeigen.
- Wenn die GESCHWINDIGKEITSTASTE nicht innerhalb von 20 s gedrückt wird, kehrt das Gerät ohne Änderung an den Einstellungen in den Normalbetrieb zurück.

Einstellung des Geräts als „Geradzahlige Einheit“

- Die Tasten GESCHWINDIGKEIT - MODUS - FUNKTION gleichzeitig drücken.
- Nacheinander die Tasten GESCHWINDIGKEIT - GESCHWINDIGKEIT - FUNKTION - FUNKTION - MODUS - MODUS drücken.
- Die Taste GESCHWINDIGKEIT innerhalb von 20 s drücken.
- Es blinken kurzzeitig alle LED GESCHWINDIGKEIT, von 1 bis 5, um die erfolgte Einstellung des Geräts als geradzahlige Einheit anzuzeigen.
- Wenn die GESCHWINDIGKEIT nicht innerhalb von 20 s gedrückt wird, kehrt das Gerät ohne Änderung an den Einstellungen in den Normalbetrieb zurück.

Einstellung des Geräts als „Ungerade Einheit“

- Die Tasten GESCHWINDIGKEIT - MODUS - FUNKTION gleichzeitig drücken.
- Nacheinander die Tasten GESCHWINDIGKEIT - GESCHWINDIGKEIT - FUNKTION - FUNKTION - MODUS - MODUS drücken.
- Die Taste FUNKTION innerhalb von 20 s drücken.
- Es blinken kurzzeitig alle LED GESCHWINDIGKEIT, von 1 bis 5, um die erfolgte Einstellung des Geräts als ungerade Einheit anzuzeigen.
- Wenn die FUNKTIONSTASTE nicht innerhalb von 20 s gedrückt wird, kehrt das Gerät ohne Änderung an den Einstellungen in den Normalbetrieb zurück.

Netzwerk WiFi Mesh

Das WiFi-Modul erstellt ein Wifi-Mesh-Netzwerk zur Synchronisierung der Einheiten. Das Mesh-Netzwerk wird über einen besonderen SSID (Service Set Identifier) gekennzeichnet, der standardmäßig bei der Installation erstellt wird und am Ende der Installation eindeutig für jedes spezielle Netz ist.

Zur Einstellung des SSID (Service Set Identifier) des WiFi- Meshnetzwerks:



In der Werkseinstellung sind die Geräte als SLAVE deklariert und es wird daher die Einstellung einer Einheit als MASTER erforderlich, indem nacheinander die Tasten MODUS - MODUS - GESCHWINDIGKEIT - GESCHWINDIGKEIT - FUNKTION - FUNKTION und dann die Taste MODUS gedrückt werden.

- Die Tasten GESCHWINDIGKEIT - MODUS - FUNKTION gleichzeitig an der Einheit **MASTER** drücken.
- Nacheinander die Tasten MODUS - MODUS - GESCHWINDIGKEIT - GESCHWINDIGKEIT - MODUS - MODUS drücken.
- Die Taste GESCHWINDIGKEIT innerhalb von 20 Sekunden drücken.
- Für kurze Zeit werden alle LED Geschwindigkeit von 1 bis 5 blinken, um anzuzeigen, dass der **SSID = VOR_XXXXXXX** auf **JEDE EINZELNE EINHEIT** eingestellt ist.
- Wenn die Taste GESCHWINDIGKEIT nicht innerhalb von 20 Sekunden gedrückt wird, erleuchten für 1 Sekunden ohne zu blinken alle LED Geschwindigkeit von 1 bis 5, um anzuzeigen, dass das Gerät wieder in den Normalbetrieb zurückkehrt, ohne die SSID des Netzwerks rückgestellt zu haben.



Hinweis: Der Übergang vom SSID des Standardnetzwerks „VORTICE_HRW“ zu einem eindeutigen Netzwerk-SSID ist zwingend erforderlich, um Interferenzen zwischen verschiedenen Geräten, die zu unterschiedlichen Netzwerken gehören, zu vermeiden (z. B. im Fall von zwei unabhängigen Wohnungen, die durch eine Wand getrennt sind, usw.).



Hinweis: um die Namen der zugewiesenen Netzwerke anzuzeigen, muss ein Smartphone oder eine Gerät zur Netzwerkerfassung vorhanden sein.



Zur Einstellung des SSID im Fall von zwei installierten Netzen (z. B. zwei Netzen auf zwei unterschiedlichen Etagen) muss/müssen:

- 1) die Einheiten ausgeschaltet werden, die nicht zu dem Netzwerk gehören, in das eingegriffen werden soll (z.B. jene Einheiten der oberen Etage, wenn das Netzwerk in der unteren Etage eingerichtet werden soll), um zu vermeiden, dass beide denselben SSID annehmen.
- 2) Dann von der MASTER-Einheit die Kennung des eindeutigen Netzes (SSID) zuweisen, indem nacheinander die Tasten MODUS - MODUS - GESCHWINDIGKEIT - GESCHWINDIGKEIT - MODUS - MODUS und dann die Taste GESCHWINDIGKEIT gedrückt werden.
- 3) Um eine anderes Netz einzustellen (beispielsweise die obere Etage), müssen die Einheiten des anderen Netzes nicht ausgeschaltet werden, wenn diese bereits einen eindeutigen SSID besitzen.

Um den SSID des WiFi-Meshnetzwerks (global / alle Einheiten des Netzwerks) rückzustellen:

- Gleichzeitig die Tasten GESCHWINDIGKEIT - MODUS - FUNKTION drücken.
- Nacheinander die Tasten MODUS - GESCHWINDIGKEIT - FUNKTION - MODUS - GESCHWINDIGKEIT - FUNKTION drücken.
- Die Taste MODUS innerhalb von 20 Sekunden drücken.
- Es blinken kurzzeitig alle LED Geschwindigkeit von 1 bis 5, um die Ausführung des Befehls anzuzeigen.
 - Rückstellung des **SSID = VORTICE_HRW** (Standard) **FÜR ALLE EINHEITEN IM NETZWERK.**
- Wenn die Taste MODUS nicht innerhalb von 20 Sekunden gedrückt wird, erleuchten für 1 Sekunde ohne zu blinken alle LED Geschwindigkeit von 1 bis 5, um anzuzeigen, dass das Gerät wieder in den Normalbetrieb zurückkehrt, ohne die SSID des Netzwerks rückgestellt zu haben.

Um den SSID des WiFi-Meshnetzwerks (lokal / einzelne Einheit des Netzwerks) rückzustellen:

- Die Tasten GESCHWINDIGKEIT - MODUS - FUNKTION gleichzeitig an der als **SLAVE** eingestellten Einheit drücken.
- Nacheinander die Tasten MODUS - MODUS - GESCHWINDIGKEIT - GESCHWINDIGKEIT - MODUS - MODUS drücken.
- Die Taste GESCHWINDIGKEIT innerhalb von 20 Sekunden drücken.
- Für kurze Zeit werden alle LED Geschwindigkeit von 1 bis 5 blinken, um anzuzeigen, dass der **SSID = VORTICE_HRW** (Standard) **NUR FÜR DIE EINZELNE EINHEIT** rückgestellt ist.
- Wenn die Taste GESCHWINDIGKEIT nicht innerhalb von 20 Sekunden gedrückt wird, erleuchten für 1 Sekunden ohne zu blinken alle LED Geschwindigkeit von 1 bis 5, um anzuzeigen, dass das Gerät wieder in den Normalbetrieb zurückkehrt, ohne die SSID des Netzwerks rückgestellt zu haben.

MAC-Adresse und SSID

Die MAC-Adresse wird vom Hersteller des WiFi-Moduls zugewiesen und ist eindeutig.

Die letzten 4 Hexadezimalziffern der MAC-Adresse (UAA = Unique Address Assignment) des Master-Geräts werden verwendet, um die eindeutige SSID des Netzwerks zu erzeugen:

VOR_XXXXXXXX (z.B. VOR_34F5E4E7)

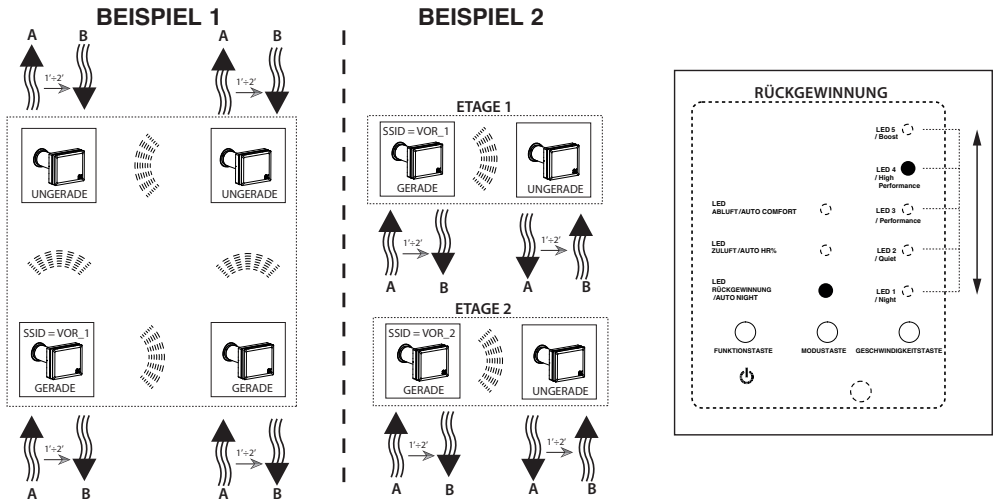
Jede Ziffer besteht aus zwei Hex-Ziffern im Bereich von 0 bis 255 (0x00-0xFF).

Der Standard-SSID ist hingegen VORTICE_HRW mit Standard-Passwort = „12345678“; das nicht verändert werden kann.

Hinzufügung einer oder mehrerer neuen Einheiten zu einem vorher bestehenden Mesh-Netzwerk

1. Den Programmiermodus durch gleichzeitiges Drücken der Tasten GESCHWINDIGKEIT - MODUS - FUNKTION aufrufen.
2. Von einem beliebigen Netzwerkgerät aus alle Netzwerkennungen (SSIDs) der einzelnen Geräte im bestehenden Netzwerk rückstellen, indem nacheinander die Tasten MODUS - GESCHWINDIGKEIT - FUNKTION - MODUS - GESCHWINDIGKEIT - FUNKTION und dann die MODUS-Taste gedrückt werden.
3. Oder bei Geräten mit unbekannter SSID oder deren SSID Netzwerk-SSID abweicht, jedes einzelne Gerät in den SLAVE-Modus setzen, indem nacheinander die Tasten MODUS - MODUS - GESCHWINDIGKEIT - GESCHWINDIGKEIT - FUNKTION - FUNKTION und dann die Taste GESCHWINDIGKEIT gedrückt werden. Dann an jedem Gerät die Standardkennung (SSID) einstellen, indem nacheinander die Tasten MODUS - MODUS - GESCHWINDIGKEIT - GESCHWINDIGKEIT - MODUS - MODUS und dann die Taste GESCHWINDIGKEIT gedrückt werden.

4. Falls noch keine MASTER-Einheit festgelegt ist, muss als MASTER eine Netzeinheit bestimmt werden, indem nacheinander die Tasten MODUS - MODUS - GESCHWINDIGKEIT - GESCHWINDIGKEIT - FUNKTION - FUNKTION und dann die Taste MODUS gedrückt wird.
5. Schließlich von der MASTER-Einheit die Kennung des eindeutigen Netzes (SSID) zuweisen, indem nacheinander die Tasten MODUS - MODUS - GESCHWINDIGKEIT - GESCHWINDIGKEIT - MODUS - MODUS und dann die Taste GESCHWINDIGKEIT gedrückt werden.



Remote I/O

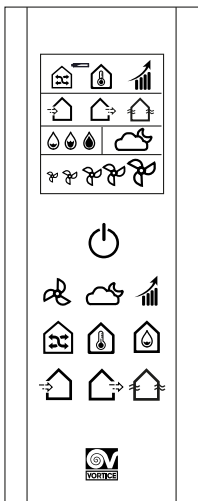
Mit den potentialfreien Kontakten am Ferneingang 1 kann das verbundene Gerät abgesetzt gesteuert werden. Wenn der Ferneingang aktiviert ist, ist die Tastatur am Gerät deaktiviert.

- Ferneingang #1:
 - Bei geschlossenem Kontakt am Eingang 1 arbeiten alle angeschlossenen Abluftgebläse mit maximaler Geschwindigkeit.
 - Falls keine 20 s ab letztem Tastendruck vergangen sind:
 - Leuchtet die weiße LED ABLUFT auf.
 - Die weißen LED 1,2,3,4,5 leuchten.

Fernbedienung IR (nur Modelle HCS)

Die Modelle HCS haben eine Fernbedienung mit LCD-Display. Standardmäßig sind die Rückgewinnungsfunktion und die Modi Auto-Comfort, Auto HR% und Autonight aktiv. Die Feuchtigkeitsschwelle ist auf den Maximalwert (90%) eingestellt und die Geschwindigkeit ist auf Höchstwert festgelegt, um einen maximalen Durchsatz zu erhalten (5 Gebläse angezeigt). Die Fernbedienung überträgt ihren Standardstatus zum Gerät und aktualisiert demzufolge den Status am Gerät. Wenn der Gerätestatus sich nicht mit dem Status der Fernbedienung synchronisiert, die Fernbedienung in Richtung des Gerätes halten und eine Taste an der Fernbedienung drücken, um die Synchronisierung zu aktivieren. Nach Einsetzen der Batterien ist die Fernbedienung aktiv. Nach Drücken der Taste ON/OFF zeigt sich das Display wie in Abbildung 30:

30



FUNKTION	STANDARDSTATUS	BILDSYMBOL LCD
RÜCKGEWINNUNG	ON	
„AUTO COMFORT“	ON	
TIMED BOOST“	OFF	
ZULUFT	OFF	
ABLUF	OFF	
NATÜRLICHE BELÜFTUNG	OFF	
AUTO HR% (60%- 75% - 90%)	HOCH (90% - drei Tropfen angezeigt)	
AUTO NIGHT	ON	
GESCHWINDIGKEIT GEBLÄSE	HOCH (fünf Fans angezeigt)	
BATTERIE LEER	OFF	

BESCHREIBUNG DER STEUERUNGEN:

- TASTE ON/OFF

Die Taste **ON/OFF** drücken, um das Gerät einzuschalten oder in **STANDBY** zu setzen.

- TASTE AUSWAGL DER GEBLÄSEGESCHWINDIGKEIT

Die Auswahl der Gebläsegeschwindigkeit ist immer verfügbar. Die Taste Gebläse drücken, um die Geschwindigkeit des Gebläses auszuwählen (MINIMUM / NIEDRIG / MITTEL / HOCH / MAXIMUM). Das Display an der Fernbedienung hat folgendes Aussehen:

GEBLÄSEGESCHWINDIGKEIT	BILDSYMBOL LCD
>MINIMUM > NIEDRIG > MITTEL > HOCH MAXIMUM > MINIMUM...	

- FUNKTION „AUTO NIGHT“

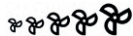
Die Funktion **AUTO NIGHT** ist immer verfügbar. Die Taste **AUTO NIGHT** drücken, um die Funktion zu aktivieren / deaktivieren.




AUTO NIGHT	BILDSYMBOL LCD
>ON > OFF > ON >...	

• FUNKTION „TIMED BOOST“

Die Taste TIMED BOOST  drücken, um die Funktion TIMED BOOST zu aktivieren (ON) und zu deaktivieren (OFF).


HINWEIS: Wenn die Funktion TIMED BOOST auf ON eingestellt ist, bleibt das Bildsymbol TIMED BOOST für 30 Minuten eingeschaltet, bevor es erlischt. Wenn TIMED BOOST auf ON eingestellt ist und die Taste TIMED BOOST gedrückt wird, schaltet sich TIMED BOOST sofort aus. **HINWEIS:** Wenn die Funktion TIMED BOOST ON ist, ist das Bildsymbol der fünf Geschwindigkeiten eingeschaltet:



TIMED BOOST	BILDSYMBOL LCD
>ON > OFF > ON >...	>  > Bildsymbol aus >  ...
ON >...	>  > Bildsymbol nach 30 Minuten aus

• FUNKTION „WÄRMERÜCKGEWINNUNG“

Die Taste „Wärmerückgewinnung“  drücken, um diesen Modus auszuwählen.



WÄRMERÜCKGEWINNUNG	BILDSYMBOL LCD
>ON	> 

Hinweis: Wenn die Taste „Wärmerückgewinnung“  gedrückt wird, schalten sich die Bildsymbole


ZULUFT , ABLUFT  und NATÜRLICHE BELÜFTUNG  aus.







• FUNKTION „AUTO COMFORT“

Die Taste Auto Comfort  drücken, um die Funktion AUTO COMFORT zu aktivieren oder zu deaktivieren.

AUTO COMFORT	BILDSYMBOL LCD
>ON > OFF > ON >...	>  > bildsymbol aus >  ...


• FEUCHTIGKEITSSCHWELLE

Die Taste Feuchtigkeitsschwelle  drücken, um den Wert für die gewünschte Feuchtigkeitsschwelle einzugeben (AUSGESCHALTET / NIEDRIG / MITTEL / HOCH).

WERT FEUCHTIGKEITSSCHWELLE	BILDSYMBOL LCD
>AUSGESCHALTET > NIEDRIG > MITTEL > HOCH...	>Bildsymbol aus >  >  >  >  >  >  ...

• MODUS „ZULUFT“


Die Taste „ZULUFT“  drücken, drücken, um diesen Modus auszuwählen.

ZULUFT	BILDSYMBOL LCD
>ON	> 

Hinweis: Wenn die Taste „ZULUFT“  ,gedrückt wird, schalten sich die Bildsymbole WÄRMERÜCKGEWINNUNG , ABLUFT  und NATÜRLICHE BELÜFTUNG  aus.

• MODUS „ABLUF“


Die Taste „Abluft“  drücken, drücken, um diesen Modus auszuwählen.

ABLUF	BILDSYMBOL LCD
>ON	> 

Hinweis: Wenn die Taste ABLUF gedrückt wird , gedrückt wird, schalten sich die Bildsymbole WÄRMERÜCKGEWINNUNG , ZULUFT  und NATÜRLICHE BELÜFTUNG  aus.

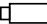
• MODUS NATÜRLICHE BELÜFTUNG

Die Taste natürliche Belüftung drücken  um diesen Modus auszuwählen.

NATÜRLICHE BELÜFTUNG	BILDSYMBOL LCD
>ON	> 

Hinweis: Wenn die Taste NATÜRLICHE BELÜFTUNG , gedrückt wird, schalten sich die Bildsymbole WÄRMERÜCKGEWINNUNG , ZULUFT  und ABLUF  aus.

- **Funktion „Anzeige Batterie leer“**

Wenn die Fernbedienung lange Zeit benutzt wird und die Batterieladung nicht mehr ausreicht, leuchtet auf dem das Bildsymbol „Batterie leer“  auf. Dies bedeutet, dass der Anwender die Batterie auswechseln muss. Das Bildsymbol leuchtet so lange, bis die Batterie ausgetauscht wurde.

- **Funktion Hintergrundbeleuchtung**

Wenn die Fernbedienung benutzt wird, ist die Hintergrundbeleuchtung des LCD aktiviert. Wenn die Fernbedienung für 10 Sekunden nicht benutzt wird, schaltet sich zur Energieeinsparung die Funktion Hintergrundbeleuchtung aus.

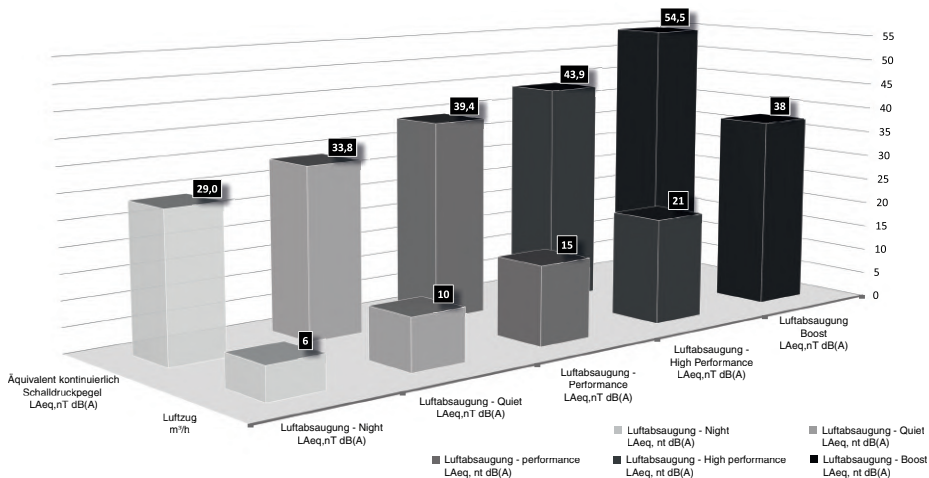
- **Funktion Reset**

An der Rückseite der Fernbedienung befindet sich ein Loch für die Reset-Funktion.

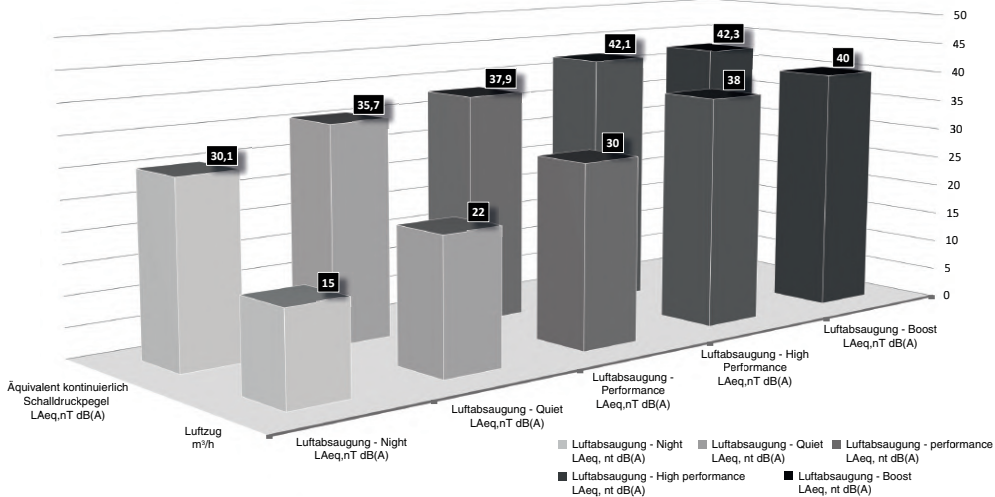
Technische Angaben

PRODUKT		VORT HRW 30 MONO EVO WiFi	VORT HRW 30 MONO EVO HCS WiFi	VORT HRW 40 MONO EVO WiFi	VORT HRW 40 MONO EVO HCS WiFi
Leistung (W)		5		6	
Kanaldurchmesser (mm)		100		160	
Luftströmung (m³/h)	Night	6		15	
	Quiet	10		22	
	Performance	15		30	
	High Performance	21		38	
	Boost	38		40	
Schalleistung Lw [dB(A)]	Night	36,6		36,5	
	Quiet	41,2		38,4	
	Performance	49,5		42,9	
	High Performance	53,1		48,1	
	Boost	66,8		49,3	
Maximaler Druck (Pa)	Night	10		17	
	Quiet	20		24	
	Performance	40		37	
	High Performance	45		46,5	
	Boost	135		47	
Schalldruckpegel Lp [dB (A)] 3m	Night	19,1		19,0	
	Quiet	23,7		20,9	
	Performance	32,0		25,4	
	High Performance	35,6		30,6	
	Boost	49,2		31,8	
Äquivalenter Dauerschallpegel [LAeq,nT dB(A)]	Night	29,0		30,1	
	Quiet	33,8		35,7	
	Performance	39,4		37,9	
	High Performance	43,9		42,1	
	Boost	54,5		42,3	

VORT HRW 30 MONO EVO WiFi - Luftstrom Diagramm / Äquivalenter Dauerschalldruckpegel (LUFTABSAUGUNG)



VORT HRW 40 MONO EVO WiFi - Luftstrom Diagramm / Äquivalenter Dauerschalldruckpegel (LUFTABSAUGUNG)



Wartung und Reinigung

Vor Beginn eines Vorgangs das Produkt in den Standby-Modus setzen (die LED der Spalte GESCHWINDIGKEIT sind aus) und überprüfen, dass die Gebläse anhalten.

Filterreinigung

Die Zeiten für die Filterwartung sind auf 90, 180 und 365 Tage eingestellt (siehe speziellen Absatz in „Programmiera Ablauf“).

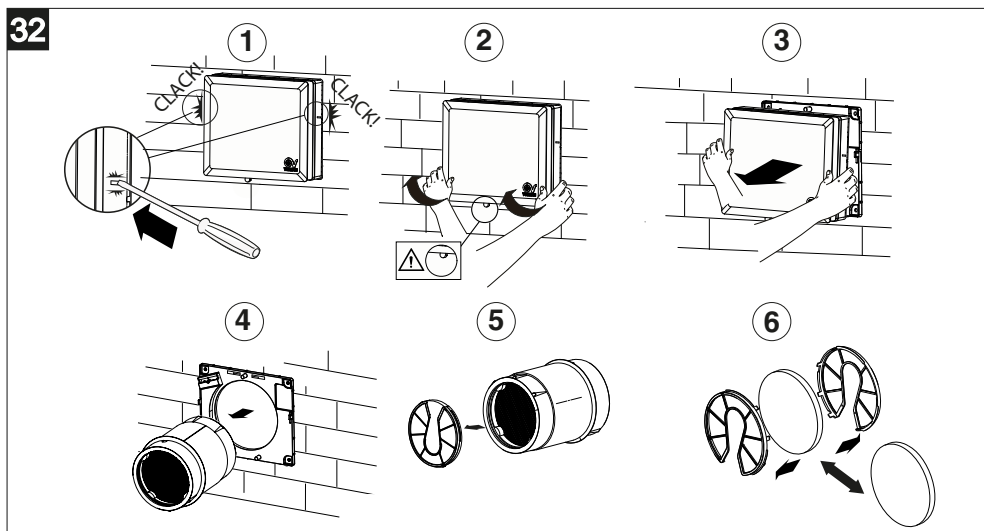
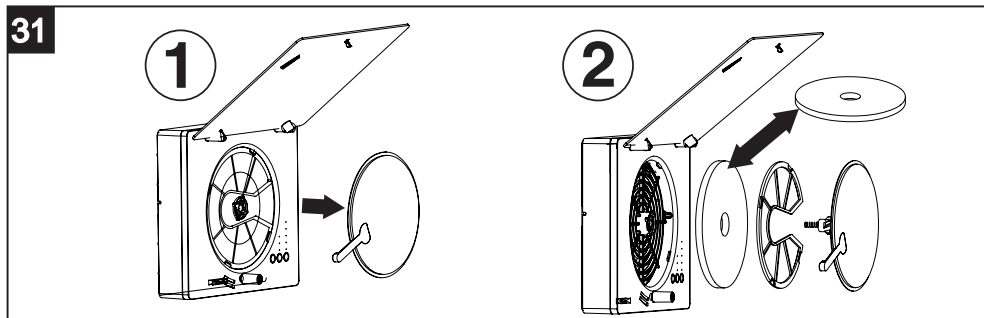
Reinigung / Auswechslung Innenfilter (Abb. 31): Togliere il disco di chiusura (1), asportare il filtro (2), lavarlo o sostituirlo e riposizionarlo nella sua sede con il telaio filtro; reinserire il disco di chiusura.

Reinigung / Auswechslung Außenfilter VORT HRW 40 MONO EVO WiFi (Abb. 32): die Schritte von 1 bis 6 ausführen und in umgekehrter Reihenfolge wiederholen, nachdem der Filter gereinigt oder ausgewechselt wurde.

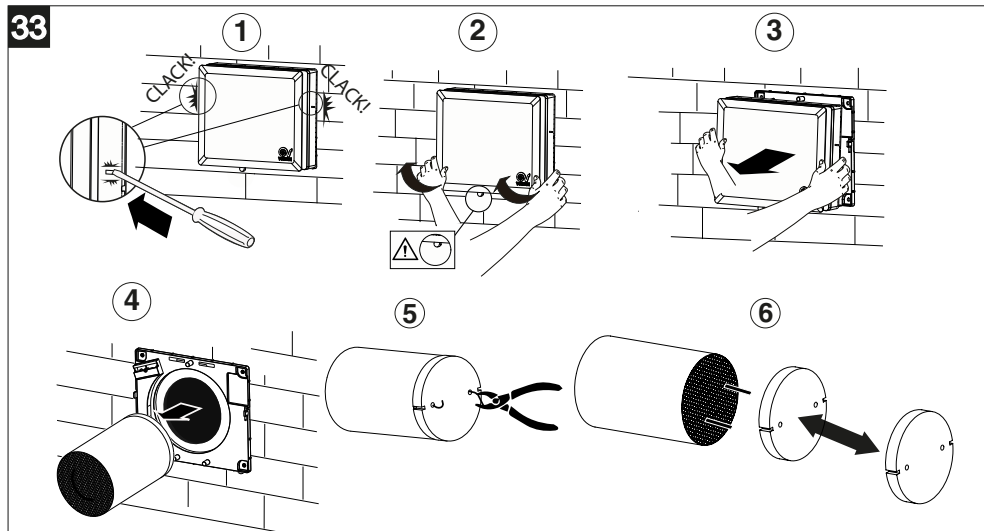
Reinigung / Auswechslung Außenfilter VORT HRW 30 MONO EVO WiFi (fig. 33): die Schritte von 1 bis 6 ausführen und in umgekehrter Reihenfolge wiederholen, nachdem der Filter gereinigt oder ausgewechselt wurde. An allen Modellen muss die Situation Filter verstopft rückgestellt werden, wie im Verfahren in Absatz „Programmiera Ablauf“ angegeben, bevor zum normalen Betrieb des Geräts zurückgekehrt wird.

HINWEIS Werden die Filter nicht gereinigt bzw. gewechselt, hat das Leistungseinbußen der Anlage zur Folge, und zwar:

- vermehrte Lastverluste im Luftkreis, verminderter Durchsatz;
- entsprechende Minderung der Geräteleistung und des Raumkomforts.



33



Entsorgung

Dieses Produkt entspricht der Richtlinie 2012/19/EU über die Entsorgung von Elektro- und Elektronik-Altgeräten (WEEE).

Das Symbol der durchgestrichenen Mülltonne auf dem Gerät weist darauf hin, dass dieses Produkt am Ende seiner Lebensdauer getrennt vom Hausmüll behandelt werden muss und zu einer separaten Sammelstelle für elektrische und elektronische Geräte gebracht werden muss. Dadurch werden negative Auswirkungen auf die Umwelt und die Gesundheit vermieden und die korrekte Behandlung, Entsorgung und das Recycling der Materialien, aus denen das Produkt besteht, gefördert.



Erkundigen Sie sich bei Ihrer Gemeindeverwaltung nach dem Standort dieser Art von Einrichtungen. Alternativ ist der Händler verpflichtet, ein Gerät zur Entsorgung kostenlos gegen den Kauf eines gleichwertigen Gerätes zurückzunehmen.

Descripción y uso

VORT HRW MONO EVO WiFi (en adelante «el aparato») es un sistema de ventilación de recuperación de calor descentralizado, con módulo WiFi integrado para la sincronización con diferentes unidades. El aparato se puede instalar en paredes perimetrales con un espesor de entre 260 mm (283 mm para VORT HRW 40 MONO EVO WiFi) y 700 mm.

El aparato está disponible en cuatro versiones:

- Instalación en el interior de orificios con un diámetro nominal de 100 mm y un caudal máximo (en modo boost) de 38 m³/h:
 - **VORT HRW 30 MONO EVO WiFi** con controles en el aparato.
 - **VORT HRW 30 MONO EVO HCS WiFi** con mando a distancia y sensores de humedad relativa (HR), temperatura y luz ambiente.
- Instalación en el interior de orificios con un diámetro nominal de 160 mm y un caudal máximo (en modo boost) de 40 m³/h:
 - **VORT HRW 40 MONO EVO WiFi** con controles en el aparato
 - **VORT HRW 40 MONO EVO HCS WiFi** con mando a distancia y sensores de humedad relativa (HR), temperatura y luz ambiente.

Los sensores de humedad relativa, temperatura y luz ambiente, incorporados en las versiones HCS, permiten el funcionamiento automático del aparato (funciones «Auto HR%», «Auto Comfort», «Auto Night»).

- Absorción máxima VORT HRW 30 MONO EVO WiFi: 5W.
- Absorción máxima VORT HRW 40 MONO EVO WiFi: 6W.

Características comunes a todos los modelos:

- Módulo WiFi para red mesh o de malla.
- Botones con indicadores LED.
- 1 entrada adaptada para conexión remota con cable compatible con módulos externos «Vortice C TEMP» (sensor de temperatura) y «Vortice C HCS» (sensor de humedad) o equivalentes. Longitud del cable ≤ 30m.
- 1 salida directa para control del ventilador.
- Temporizador de largo período (3, 6, 12 meses) con incremento diario para el control de obstrucción de filtros.
- Clase de aislamiento: II.
- Alimentación: 220-240 ~ 50-60Hz.

Conformidad

- Este aparato puede ser utilizado por niños de no menos de 8 años de edad y por personas con capacidades físicas, sensoriales o mentales reducidas, o carentes de experiencia o del conocimiento necesario, pero sólo bajo vigilancia e instrucciones sobre el uso seguro y después de comprender bien los peligros inherentes. Los niños no deben jugar con el aparato. La limpieza y el mantenimiento del aparato deben ser efectuados por el usuario y no por niños sin vigilancia.
- Estos aparatos han sido diseñados para el uso en ambientes domésticos y comerciales.
- El aparato debe ser instalado por personal profesional calificado.
- La instalación eléctrica a la cual se conecta el producto debe estar en conformidad con las normas vigentes.
- Para la instalación es necesario prever un interruptor omnipolar con una distancia de abertura de los contactos igual o superior a los 3 mm, que permita la desconexión total en las condiciones de la categoría de sobretensión III.
- Los productos equipados con motores que requieren cableado monofásico (M) SIEMPRE se han de conectar a líneas monofásicas de 220-240V (o solo de 230V si se ha previsto de este modo).

Cualquier tipo de modificación se interpretará como una manipulación del aparato y producirá el cese de efectos de la garantía.

- Es necesario tomar precauciones para evitar que en la habitación haya un reflujo de gas procedente del tubo de descarga de los gases o de otros aparatos de combustión de carburante.
- El ventilador ha sido diseñado para instalarse en paredes externas.

Seguridad



Atención:

este símbolo indica precauciones que sirven para evitar daños al usuario

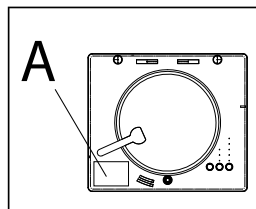
- Seguir las instrucciones de seguridad para evitar lesiones.
- No emplear el aparato con fines distintos de aquellos previstos por este manual.
- Una vez extraído el aparato de su embalaje, comprobar su integridad: en caso de duda, contactar con personal cualificado o con un Centro de Asistencia Técnica autorizado por VORTICE.
- No dejar partes del embalaje al alcance de niños o de personas discapacitadas.
- El empleo de cualquier aparato eléctrico implica el cumplimiento de algunas reglas fundamentales, entre las que destacamos: no tocarlo con las manos mojadas o húmedas; no tocarlo con los pies descalzos.
- No utilizar el aparato cerca de sustancias o vapores inflamables como alcohol, insecticidas, gasolina, etc.
- Guardar el aparato lejos de niños y de personas discapacitadas en el momento en que se decida desconectarlo de la red eléctrica y no utilizarlo más.

Advertencia:



este símbolo indica precauciones que sirven para evitar daños en el producto

- No aportar al aparato modificaciones de ningún tipo.
- Seguir las instrucciones de mantenimiento para prevenir daños o un desgaste excesivo del aparato.
- No exponer el aparato a los agentes atmosféricos (lluvia, sol, etc.).
- No apoyar objetos sobre el aparato.
- La limpieza interna del aparato tiene que ser efectuada por personal profesional cualificado.
- Verificar periódicamente la integridad del aparato. En caso de imperfecciones, no utilizar el aparato y contactar de inmediato con un Centro de Asistencia Técnica autorizado por VORTICE.
- En caso de defectos de funcionamiento o averías en el aparato, contactar de inmediato con un Centro de Asistencia Técnica autorizado por VORTICE. Exigir el empleo de repuestos originales VORTICE para las reparaciones.
- Si el aparato se cae o recibe un golpe fuerte, contactar inmediatamente con un proveedor autorizado de VORTICE.
- El aparato debe montarse de manera que en condiciones de funcionamiento normales nadie pueda encontrarse cerca de partes en movimiento o bajo tensión.
- En caso de: desmontaje del aparato (con herramientas adecuadas), extracción del intercambiador de calor para la limpieza (recomendado: cada seis meses) o extracción del módulo de los motores, previamente es necesario apagar el aparato y desconectarlo de la red de alimentación eléctrica.
- Conectar el aparato a la red de alimentación eléctrica o a una toma de corriente sólo si la capacidad de la instalación es adecuada para su potencia máxima. Si no se dispone de una red con estas características, contactar inmediatamente con personal cualificado.
- Apagar el interruptor general de la instalación: en caso de funcionamiento anómalo; antes de limpiar el aparato por fuera; si el aparato no se va a utilizar durante cierto tiempo.
- El flujo de aire que se ha de canalizar no debe transportar elementos grasos, hollín, agentes químicos o corrosivos o mezclas explosivas e inflamables.
- Evitar tapar u obstruir las bocas de aspiración y expulsión del aparato, para garantizar el correcto paso del aire.
- Rango de temperatura de funcionamiento: $-20 \div 50^{\circ}\text{C}$.
- La instalación deberá realizarse siguiendo las normas de seguridad vigentes en el país de destino, y las instrucciones recogidas en el presente manual.
- Los datos eléctricos de la red deben coincidir con aquellos indicados en la placa A.



Estructura y dotación

Componentes comunes a todos los modelos:

Los componentes principales del aparato son:

- Cuerpo principal (1) ya ensamblado que incluye:
 - Cuerpo con bloque de terminales preinstalado, rejilla frontal y panel embellecedor en policarbonato (PC) probado según UNI EN ISO 11925-2: 2010 y resultados en clase E de reacción al fuego (según EN 13501-1).
 - Portamotor y botonera en ABS.
 - Ventilador EC reversible de 5 velocidades.
 - Tarjeta electrónica integrada.
 - Dispositivo de cierre (disco) para sellar el panel frontal con el fin de prevenir oscilaciones de temperatura en los meses de invierno y la entrada de contaminantes y olores del exterior.
 - Filtro interior habitación con bastidor anexo.
- Brida (2) apta para montar en pared con bloque de terminales preinstalado.
- Cubierta bloque de terminales con tornillo y pasacable (3).
- Tubo en PVC para instalación en el interior de muros con un espesor de 260 mm (283 mm para VORT HRW 40 MONO EVO WiFi) a 700 mm (opcional).

VORT HRW 30 MONO EVO WiFi

- Intercambiador de calor de acumulación, fabricado en material cerámico con filtro exterior ya ensamblado (4A).
- Rejilla de ventilación externa (d.100 T10 RB) en material plástico, apta para montar externamente. Rejilla dotada de red antiinsectos (5A).

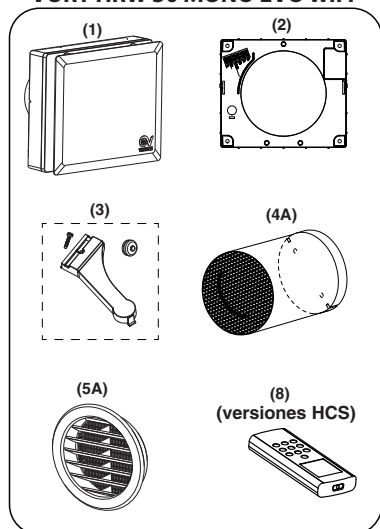
VORT HRW 40 MONO EVO WiFi

- Intercambiador de calor de acumulación, fabricado en material cerámico suministrado con dos alojamientos en polipropileno expandido (EPP) y completado con junta central para prevenir filtraciones de aire (4B).
- Rejilla externa de goma TPV (5B), apta para montar externamente con tacos o introducir desde el interior a través del orificio del muro sin necesidad de montaje exterior.
- Filtro exterior lavable con rejillas (x2) portafiltro (6).
- Rejilla antiinsectos (7)

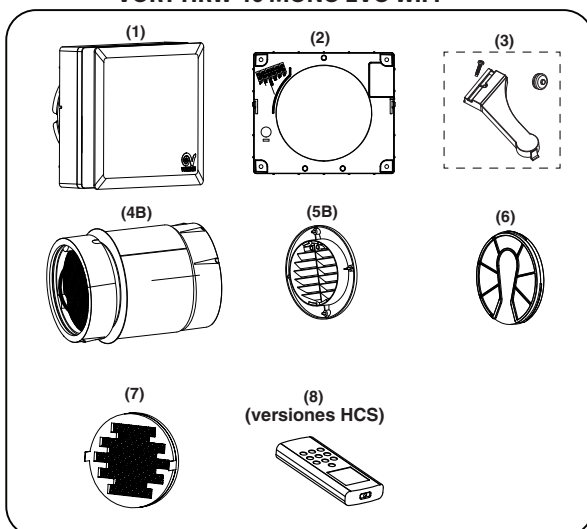
VORT HRW 30 MONO EVO HCS WiFi / VORT HRW 40 MONO EVO HCS WiFi

- Mando a distancia para control remoto (8).

VORT HRW 30 MONO EVO WiFi



VORT HRW 40 MONO EVO WiFi



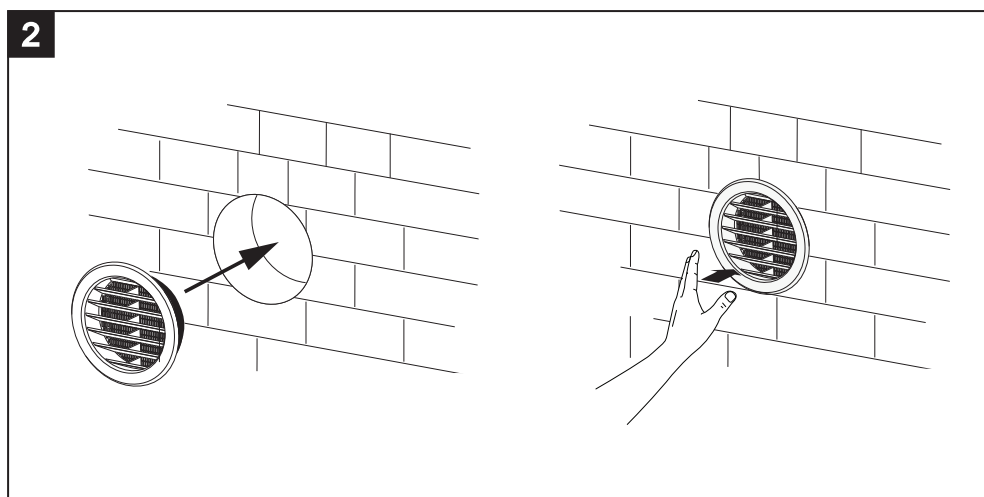
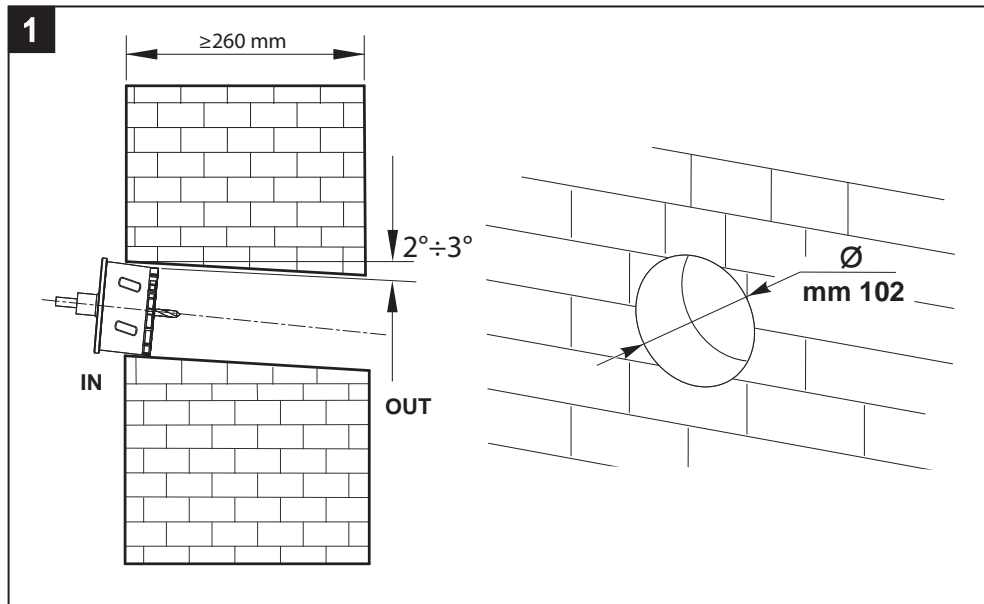
Instalación VORT HRW 30 MONO EVO WiFi

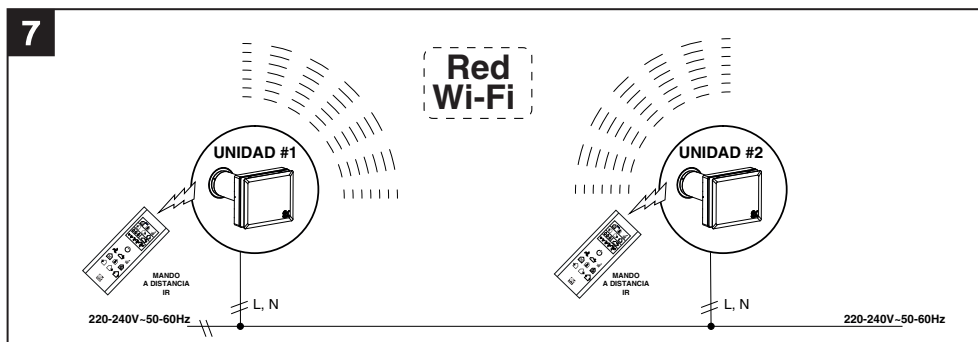
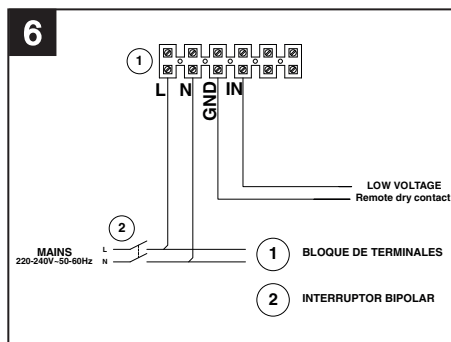
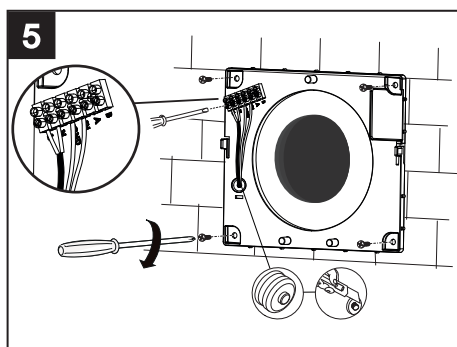
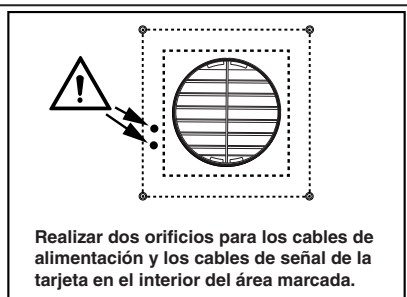
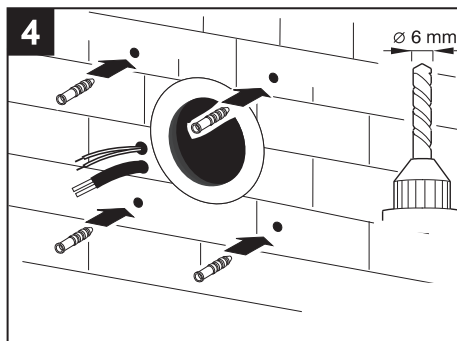
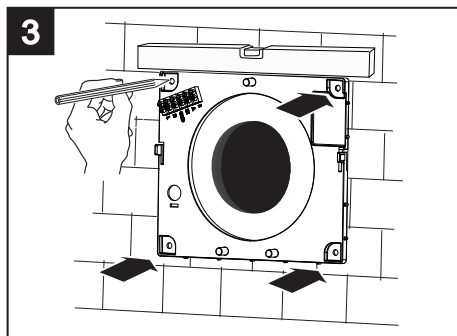
Fig 1 ÷ 11

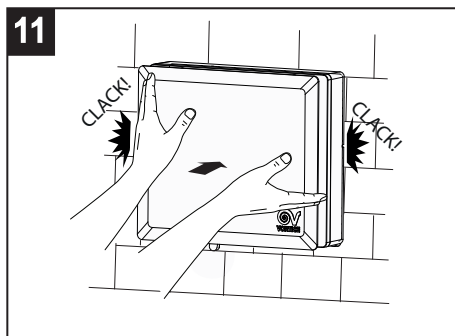
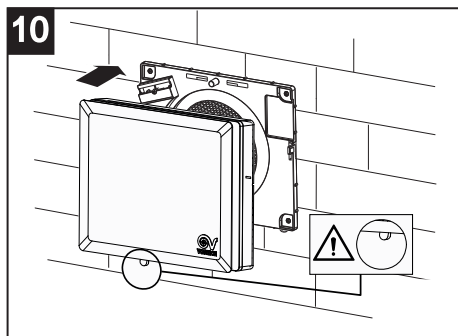
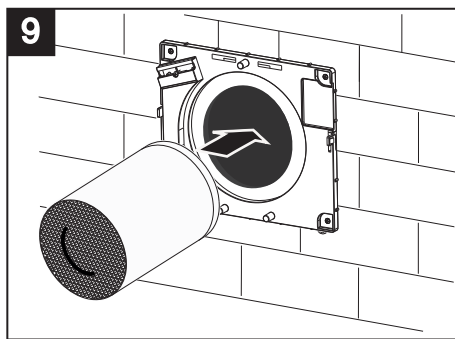
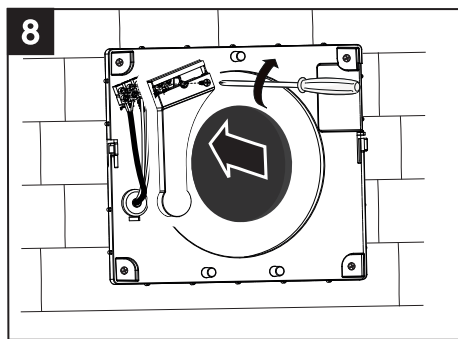
NOTA: Antes de proceder con la instalación, retirar el embalaje interior de protección presente en el producto.

NOTA: Antes de proceder con la instalación, retirar los distanciadores presentes dentro del tubo de instalación en PVC (suministrado como accesorio opcional), y cortar el mismo a la medida adecuada según el espesor del muro.

VORT HRW 30 MONO EVO WiFi debe ser montado en el interior de un muro perimetral con un espesor de, al menos, 260 mm.







Instalación VORT HRW 40 MONO EVO WiFi

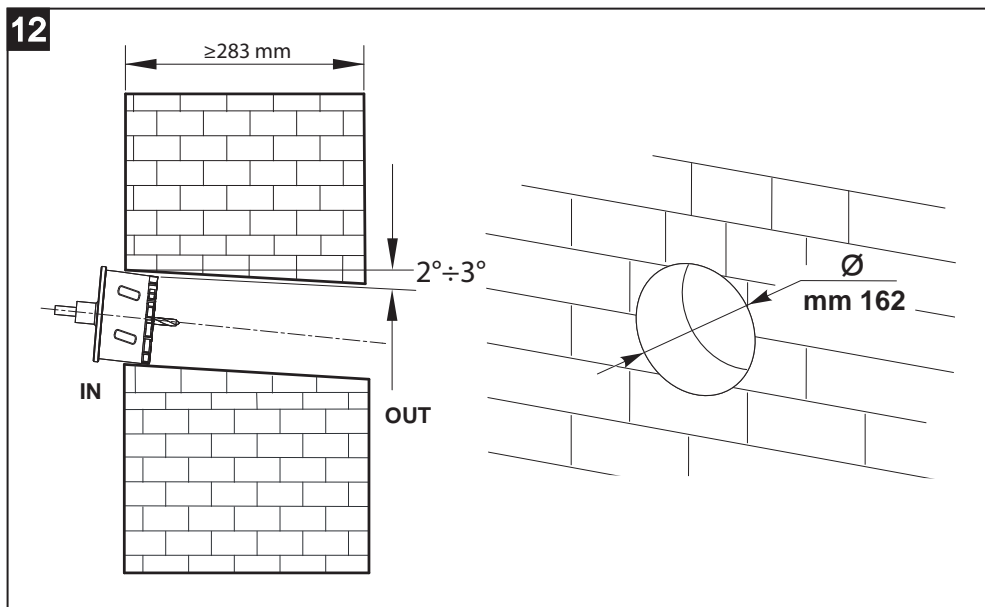
Fig 12 ÷ 24

NOTA: Antes de proceder con la instalación, retirar el embalaje interior de protección presente en el producto.

Nota: Antes de proceder con la instalación, retirar los distanciadores presentes dentro del tubo de instalación en PVC (suministrado como accesorio opcional), y cortar el mismo a la medida adecuada al espesor del muro.

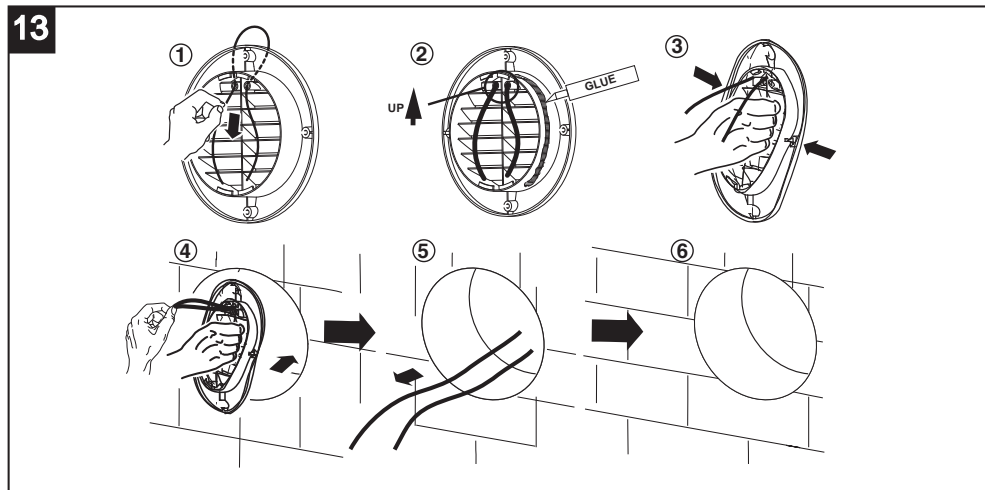
VORT HRW 40 MONO EVO WiFi debe ser montado en el interior de un muro perimetral con un espesor de, al menos, 283 mm.

12



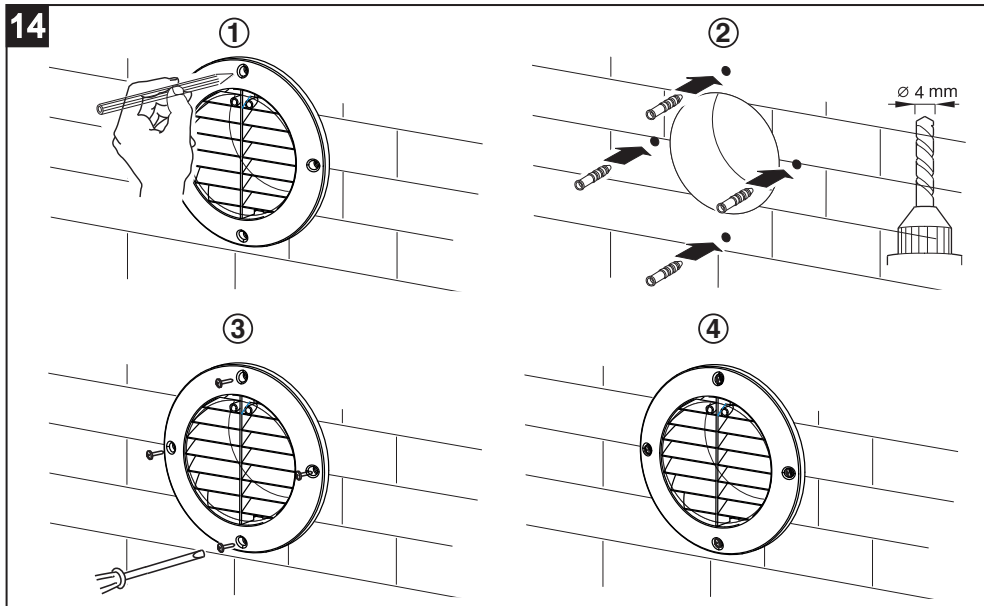
VORT HRW 40 MONO EVO WiFi - MONTAJE REJILLA DESDE EL INTERIOR

13

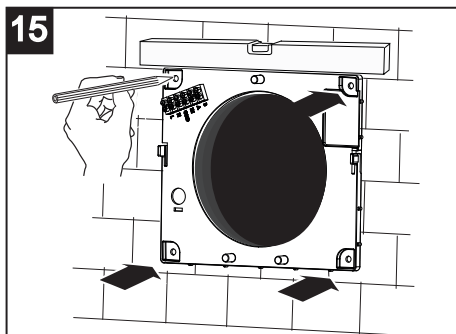


VORT HRW 40 MONO EVO WIFI - MONTAJE REJILLA DESDE EL EXTERIOR

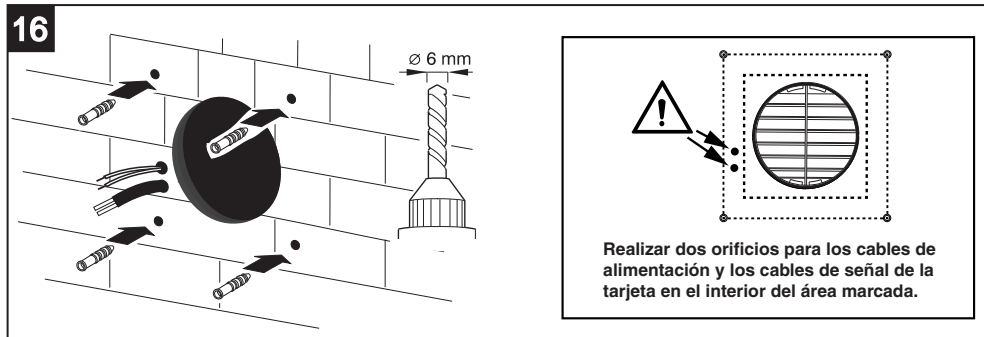
14



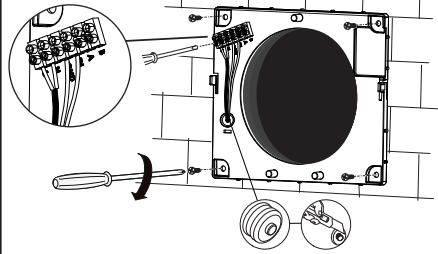
15



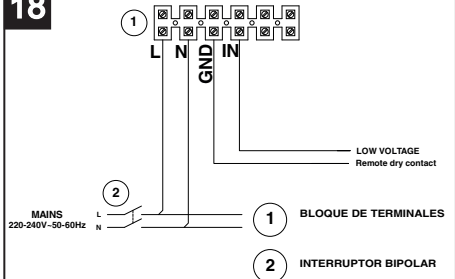
16



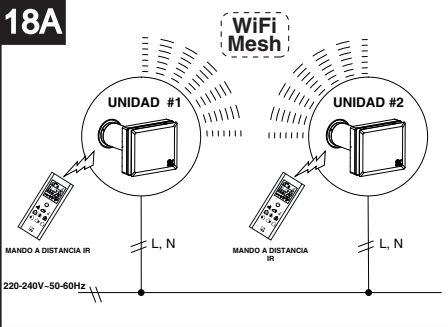
17



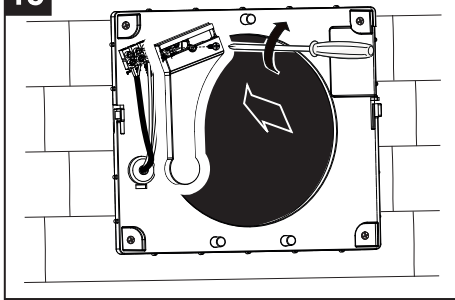
18



18A

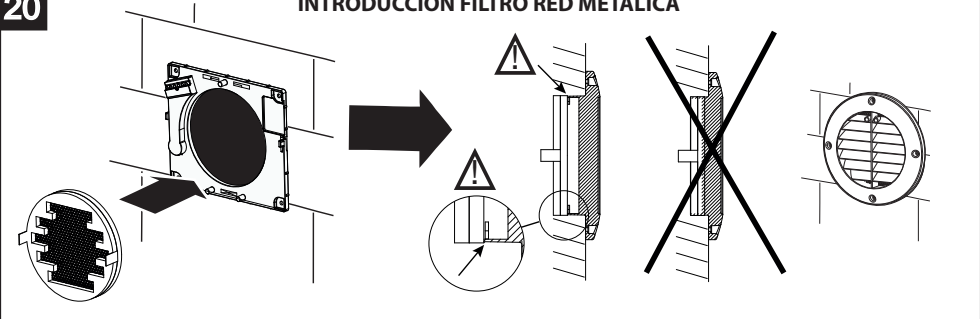


19



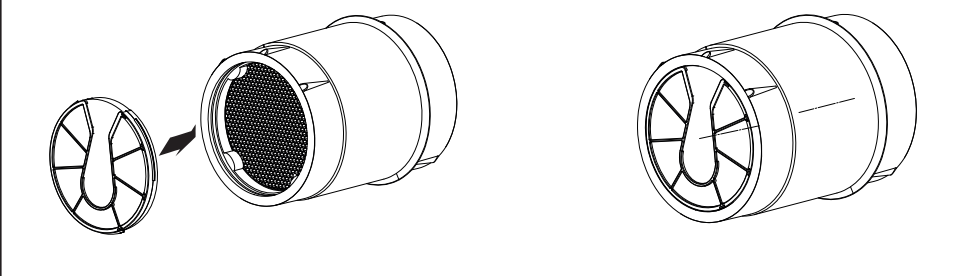
20

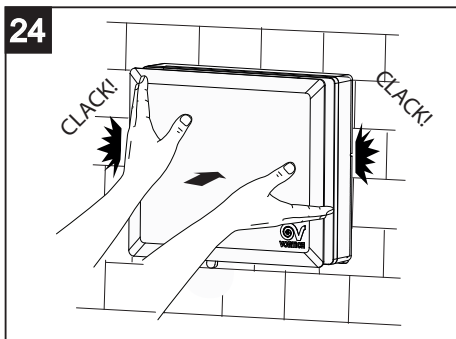
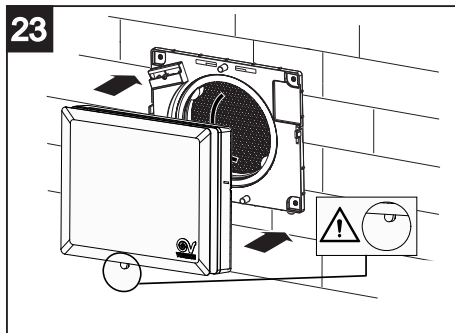
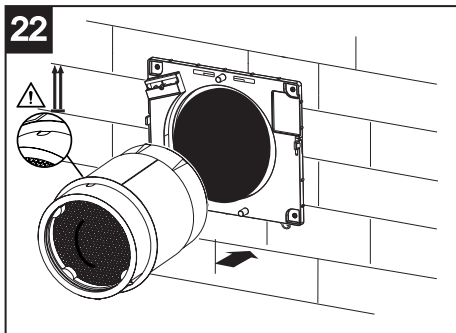
INTRODUCCIÓN FILTRO RED METÁLICA



21

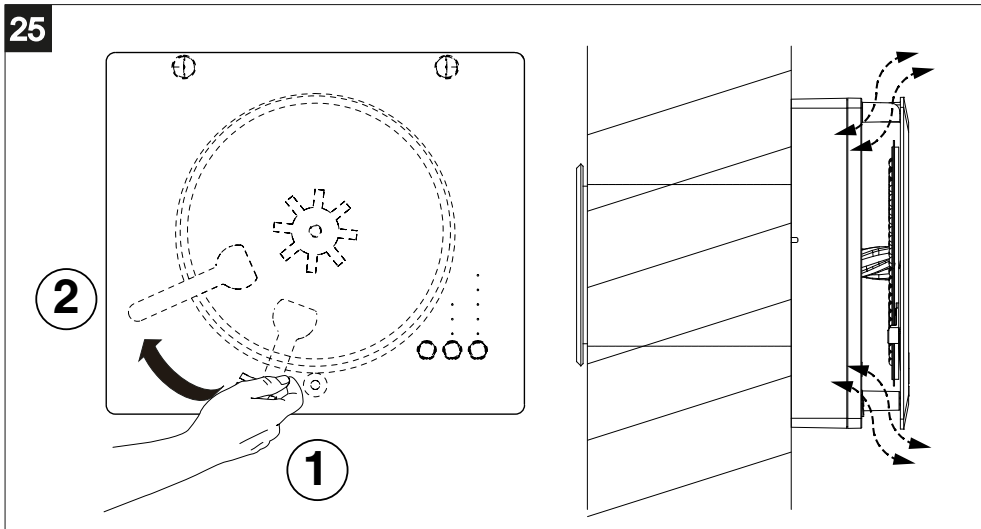
VORT HRW 40 MONO EVO WiFi - INTRODUCCIÓN FILTRO





Uso (fig. 25)

Para usar el aparato, asegúrese de que el disco de cierre esté en la posición abierta, girando la palanca a la posición 2.

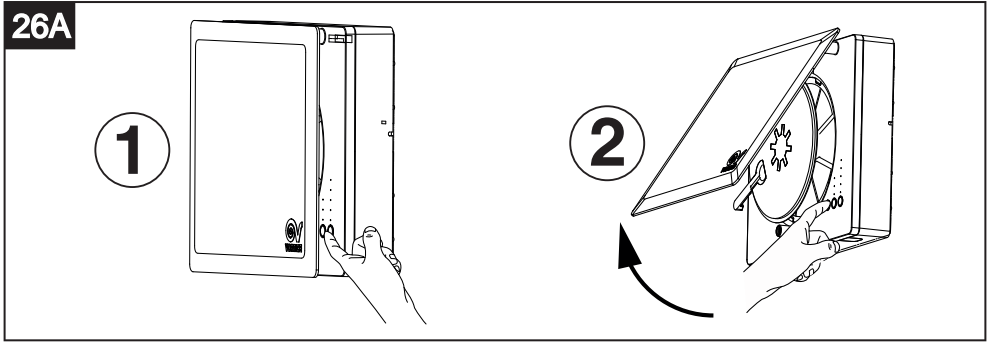


DESCRIPCIÓN COMANDOS PRESENTES EN EL APARATO

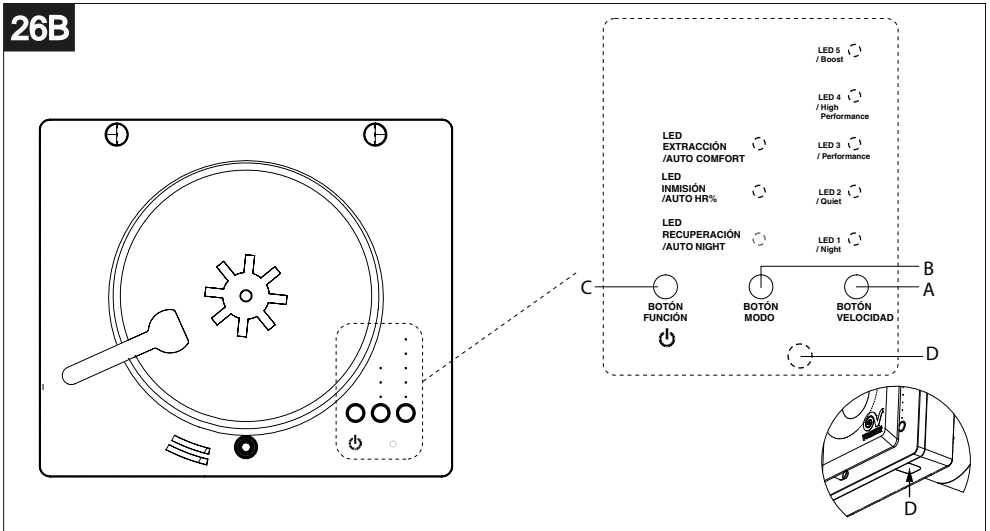


Atención (fig. 26A):

El panel de comandos es accesible introduciendo la mano en el espacio existente entre la tapa y la rejilla frontal (1) o levantando la tapa del aparato (2).



El aparato se controla por medio de comandos presentes en el mismo (Fig. 26B).



A: BOTÓN VELOCIDAD: selector de 5 posiciones (Night / Quiet / Performance / High performance / Boost).

LED 1 – LED 5: velocidad/caudal de mín. a máx. Presionar repetidamente el botón para seleccionar el valor deseado. Se encenderán como consecuencia los LED blancos del 1 al 5 para indicar la velocidad de 1 a 5.

B: BOTÓN MODO: selector de 3 posiciones. Presionar repetidamente para seleccionar, el modo de recuperación, inmisión, extracción, ventilación natural (led inmisión y extracción encendidos simultáneamente).

Se encenderán fijos los correspondientes LED:

- **RECUPERACIÓN** recuperación de calor (el sistema funciona como un recuperador, con inversión cíclica del sentido de rotación).
- **INMISIÓN** el sistema funciona como un ventilador, con inmisión de aire al lugar donde está instalado.
- **EXTRACCIÓN** el sistema funciona como un ventilador, con extracción de aire del lugar donde está instalado.
- **VENTILACIÓN NATURAL** Si el aparato está conectado a una o más unidades a través de la red WiFi, es posible configurar el modo VENTILACIÓN NATURAL: si está configurado como unidades pares el aparato funcionará en modo extracción, se está configurado como unidades impares el aparato funcionará en modo

inmisión, creando una corriente de aire en el ambiente.

Nota 1: Nelle versioni HCS la ventilazione naturale può essere selezionata automaticamente tramite il telecomando IR esterno (vedi fig. 30).

Nota 2: El módulo WiFi permite compensar los caudales de aire introducido y extraído, siempre que el número total de máquinas instaladas sea par. Se pueden conectar, por ejemplo, 4 máquinas en red, configurando dos unidades como «pares» y dos como «impares». En el caso de instalación de un número impar de unidades, no tendrá lugar la compensación de los flujos de aire.

Nota 3: Para ver como configurar la unidad como «par» o «impar» remitirse al apartado «secuencias programación parámetros».

Nota 4: La retroiluminación de los botones sobre la unidad permanece activa durante un minuto desde haber presionado por última vez cualquiera de los botones.

Nota 5: La retroiluminación de los botones sobre el mando a distancia en las versiones HCS permanece activa durante 15 segundos desde haber presionado por última vez cualquiera de los botones.

C: BOTÓN FUNCIÓN para activar o desactivar las 3 diferentes funciones AUTO disponibles y activar o desactivar el modo stand-by.

Para activar o desactivar el modo stand-by:

Si el aparato está encendido y se presiona el botón FUNCIÓN (función stand-by / on-off), el ventilador se para y los LED de la columna VELOCIDAD se apagan. Si el aparato está apagado y se presiona el botón FUNCIÓN, el aparato se pone en marcha a la velocidad y modo configurados anteriormente.

Le funzioni disponibili sono:

- **Auto night (solo para modelos HCS)**

El sensor de luz ambiente detecta la presencia o la ausencia de luz ambiente y, según la medida sea superior o inferior al valor de umbral configurado vía SW (valor fijo no modificable por el usuario), permite o deniega tanto el paso a una velocidad superior a la mínima, como el paso a velocidad boost a través de entrada en remoto o sensor HR%. Por tanto, si es de noche y no se detecta la presencia de luz diurna, el aparato pasa a velocidad mínima y no se permite el paso a velocidad superior de la mínima. Cuando se detecta de nuevo la presencia de luz diurna, el aparato vuelve a funcionar de nuevo a la velocidad previamente configurada, y estará permitido el paso a una velocidad superior o boost por medio de entrada en remoto o sensor HR%.

- **Auto HR%**

En caso de presencia de humedad más allá del umbral de alarmas (60 %, 75 % o 90 % – el valor por defecto es 75 %), se selecciona automáticamente el modo de extracción a velocidad máxima.

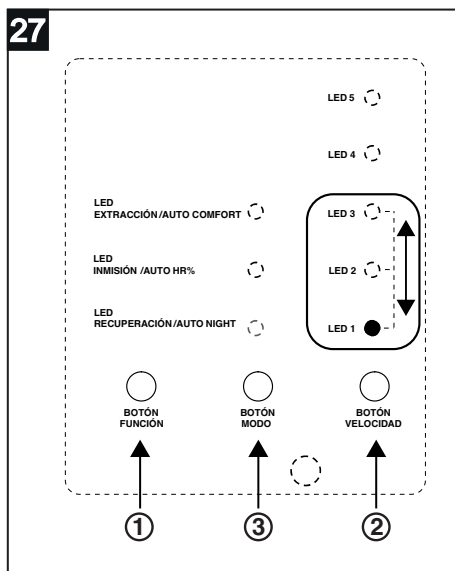
- **Auto comfort**

En modo recuperación de calor, el periodo que determina la inversión de rotación de los ventiladores está fijado en base a la temperatura del aire introducido en el ambiente: si es demasiado frío el tiempo de ciclo se reduce.

Para habilitar una función (fig. 27):

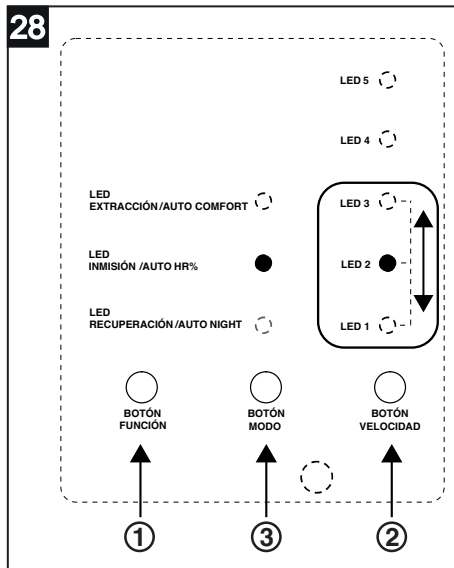
- 1) presionar el botón FUNCIÓN durante un tiempo superior a 2 segundos.
- 2) presionar el botón VELOCIDAD para seleccionar uno de los tres LED 1, LED 2 y LED 3 correspondientes a las funciones AUTO NIGHT / AUTO HR% / AUTO COMFORT.
- 3) presionar el botón MODO para habilitar la función -> el LED en la columna mode parpadea.
- 4) para GUARDAR las configuraciones presionar el botón FUNCIÓN durante un tiempo superior a 2 segundos. Todos los LED SPEED parpadean 4 VECES para indicar la correcta memorización.
- 5) para ANULAR y salir del procedimiento de configuración, presionar el botón FUNCIÓN una vez. Todos los LED VELOCIDAD parpadean UNA SOLA vez SIN GUARDAR las modificaciones introducidas.
- 6) para comprobar si la función se ha asignado al aparato presionar el botón FUNCIÓN durante un tiempo superior a 2 segundos: el LED correspondiente a la función configurada parpadea durante aproximadamente 20 segundos, a continuación tiene lugar un parpadeo en todos los led de velocidad y regreso a la visualización normal.

Nota: Se pueden habilitar las tres funciones simultáneamente.



Para deshabilitar una función (fig. 28):

- 1) Presionar el botón FUNCIÓN durante un tiempo superior a 2 segundos.
- 2) Presionar el botón VELOCIDAD para seleccionar uno de los tres LED 1, LED 2 y LED 3 correspondientes a la función AUTO NIGHT / AUTO HR% / AUTO COMFORT que se quiere deshabilitar.
- 3) Presionar el botón MODO para deshabilitar la función deseada.
- 4) Para GUARDAR las configuraciones presionar el botón FUNCIÓN durante un tiempo superior a 2 segundos. Todos los LED VELOCIDAD parpadean 4 VECES para indicar la correcta memorización.
- 5) Para ANULAR y salir del procedimiento de configuración, presionar el botón FUNCIÓN una vez. Todos los LED VELOCIDAD parpadean UNA SOLA VEZ SIN GUARDAR las modificaciones introducidas.
- 6) Para comprobar que funciones se han asignado al aparato, presionar el botón FUNCIÓN durante un tiempo superior a 2 segundos: el LED correspondiente a la función configurada parpadea durante aproximadamente 20 segundos, a continuación tiene lugar un parpadeo en todos los led de velocidad y regreso a la visualización normal.



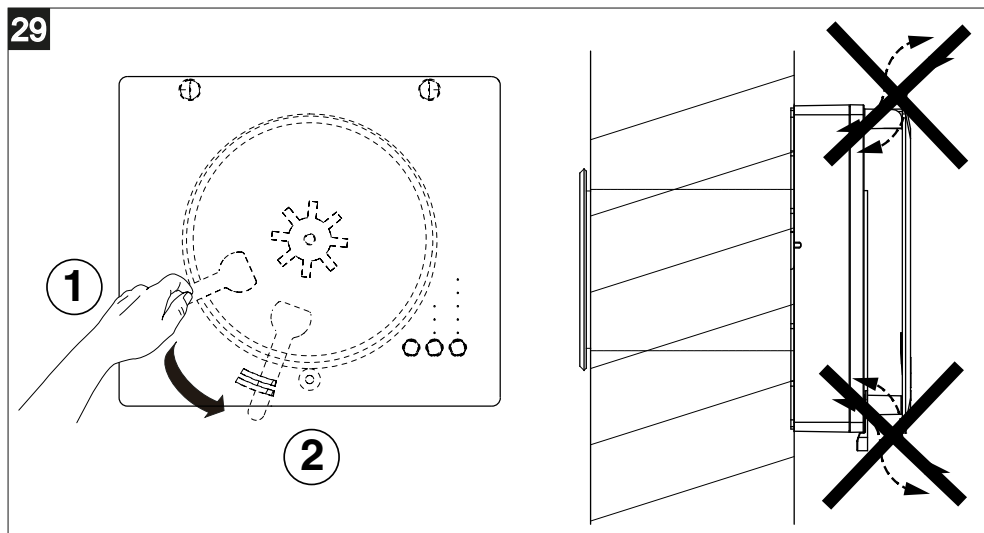
D: LED FILTRO

Un led (**D - fig. 26B**) indica el estado de los filtros:

- led apagado: filtros limpios.
- led encendido: filtro para limpiar o sustituir (para cada día de funcionamiento se incrementa un contador en la memoria y al alcanzarse el tiempo máximo configurado (90/180/365 días) se enciende el LED de señalización). Ver apartado «mantenimiento y limpieza».

CIERRE DEL APARATO

Para impedir el paso de aire poner el aparato en posición stand-by presionando el botón FUNCIÓN (LED columna VELOCIDAD todos apagados) y girar la palanca a posición de cerrado (fig. 29).



Secuencias programación parámetros

Por medio de las adecuadas pulsaciones en los botones del control es posible reiniciar el contador de filtro obstruido, o programar los parámetros de funcionamiento de la unidad, como se especifica a continuación:

Para entrar en la modalidad programación:

- Presionar simultáneamente los botones VELOCIDAD – MODO – FUNCIÓN.
- Se enciende el LED 5 blanco.
- Presionar en secuencia los botones: VELOCIDAD – VELOCIDAD – MODO – FUNCIÓN - FUNCIÓN - MODO.

Para seleccionar el umbral de humedad relativa:

- Presionar el botón VELOCIDAD.
- Se visualiza el umbral actualmente configurado por medio del encendido de uno de los LED 1, 2 o 3 blancos, según el valor sea 60 %, 75 % o 90 % (el valor por defecto es 75 %).
- Presionar el botón VELOCIDAD para modificar el valor.
- Presionar el botón FUNCIÓN para confirmar.
- Parpadearán brevemente todos los LED VELOCIDAD de 1 a 5 para indicar la correcta memorización y el aparato volverá al funcionamiento normal.
- Si no se presiona el botón FUNCIÓN antes de 20 segundos el aparato regresará al funcionamiento normal sin memorizar.

Para seleccionar el tiempo de ciclo:

- Presionar el botón MODO.
- Se visualiza el tiempo configurado actualmente por medio del encendido de uno de los LED blancos en posición 1, 2 y 3 en función de que el tiempo sea igual a 50, 60 o 90 segundos (valor por defecto = 60 segundos).
- Presionar el botón VELOCIDAD para modificar el valor.
- Presionar el botón FUNCIÓN para confirmar.
- Parpadearán brevemente todos los LED VELOCIDAD de 1 a 5 para indicar la correcta memorización y el aparato volverá al funcionamiento normal.
- Si no se presiona el botón FUNCIÓN antes de 20 segundos el aparato regresará al funcionamiento normal sin memorizar.

NOTA: La programación del tiempo de ciclo puede ser efectuada solo en la unidad configurada como master o principal.

Para seleccionar el intervalo de alarmas de filtro obstruido:

- Presionar el botón FUNCIÓN.
- Se visualiza el tiempo configurado actualmente por medio del encendido de uno de los LED blancos en posición 1, 2 y 3 en función de que el intervalo sea igual a 90, 180 o 365 días.
- Presionar el botón VELOCIDAD para modificar el valor.
- Presionar el botón FUNCIÓN para confirmar.
- Parpadearán brevemente todos los LED VELOCIDAD de 1 a 5 para indicar la correcta memorización y el aparato volverá al funcionamiento normal.
- Si no se presiona el botón FUNCIÓN antes de 20 segundos el aparato regresará al funcionamiento normal sin memorizar.

Para poner a cero el contador del filtro obstruido:

- Presionar simultáneamente los botones VELOCIDAD – MODO – FUNCIÓN.
- Presionar en secuencia los botones MODO – MODO – VELOCIDAD – VELOCIDAD – MODO – MODO.
- Presionar el botón FUNCIÓN antes de 20 segundos.
- Parpadearán brevemente todos los LED VELOCIDAD de 1 a 5 para indicar la correcta puesta a cero y el aparato volverá al funcionamiento normal.
- Si no se presiona el botón FUNCIÓN antes de 20 segundos el aparato regresará al funcionamiento normal sin haber realizado la puesta a cero del temporizador de los filtros.



Nota: para el correcto funcionamiento entre varios aparatos es necesario configurar la tipología de unidad (Master / Slave y pares / impares)

Para configurar el equipo como Master de red «WiFi Mesh»:

- Presionar simultáneamente los botones VELOCIDAD – MODO – FUNCIÓN.
- Presionar en secuencia los botones MODO – MODO – VELOCIDAD – VELOCIDAD – FUNCIÓN – FUNCIÓN.
- Presionar el botón MODO antes de 20 segundos.
- Parpadearán brevemente todos los LED VELOCIDAD de 1 a 5 para indicar la correcta puesta a cero del aparato como master o principal.
- Si no se presiona el botón MODO antes de 20 segundos el aparato regresará al funcionamiento normal sin haber realizado ninguna modificación de las configuraciones.



Nota: en una red específica, solo debe configurarse como MASTER una unidad. Las otras unidades deben configurarse como SLAVE.

Para configurar el aparato como Slave de red «WiFi Mesh»:

- Presionar simultáneamente los botones VELOCIDAD – MODO – FUNCIÓN.
- Presionar en secuencia los botones MODO – MODO – VELOCIDAD – VELOCIDAD – FUNCIÓN – FUNCIÓN.
- Presionar el botón VELOCIDAD antes de 20 segundos.
- Parpadearán brevemente todos los LED VELOCIDAD de 1 a 5 para indicar que ha tenido lugar la configuración del aparato como slave o secundario.
- Si no se presiona el botón VELOCIDAD antes de 20 segundos, el aparato regresará al funcionamiento normal sin haber realizado ninguna modificación de las configuraciones.

Para configurar el aparato como «Unidad Par»:

- Presionar simultáneamente los botones VELOCIDAD – MODO – FUNCIÓN.
- Presionar en secuencia los botones VELOCIDAD – VELOCIDAD – FUNCIÓN – FUNCIÓN – MODO – MODO.
- Presionar el botón VELOCIDAD antes de 20 segundos.
- Parpadearán brevemente todos los LED VELOCIDAD de 1 a 5 para indicar que ha tenido lugar la configuración del aparato como unidad de número par.
- Si no se presiona el botón VELOCIDAD antes de 20 segundos, el aparato regresará al funcionamiento normal sin haber realizado ninguna modificación de las configuraciones.

Per impostare la macchina come "Unità Dispari":

- Presionar simultáneamente los botones VELOCIDAD – MODO – FUNCIÓN.
- Presionar en secuencia los botones VELOCIDAD – VELOCIDAD – FUNCIÓN – FUNCIÓN – MODO – MODO.
- Presionar el botón FUNCIÓN antes de 20 segundos.
- Parpadearán brevemente todos los LED VELOCIDAD de 1 a 5 para indicar que ha tenido lugar la configuración del aparato como unidad de número impar.
- Si no se presiona el botón FUNCIÓN antes de 20 segundos, el aparato regresará al funcionamiento normal sin haber realizado ninguna modificación de las configuraciones.

Red WiFi Mesh

El módulo WiFi crea una red wifi mesh para sincronizar las unidades. La red mesh se identifica mediante un SSID (Service Set Identifier), que será genérico de forma predeterminada durante la instalación y se convertirá en único para cada red en particular al final de la instalación.

Para configurar el SSID (Service Set Identifier) de la red WiFi mesh:



De fábrica las máquinas están configuradas como SLAVE, por lo que es necesario configurar una unidad como MASTER presionando secuencialmente los botones MODO - MODO - VELOCIDAD - VELOCIDAD - FUNCIÓN - FUNCIÓN y después la tecla MODO.

- Presionar simultáneamente los botones VELOCIDAD – MODO – FUNCIÓN en la unidad **MASTER**.
- Presionar secuencialmente los botones MODO – MODO – VELOCIDAD – VELOCIDAD – MODO – MODO.
- Presionar el botón VELOCIDAD antes de 20 segundos.
- Parpadearán brevemente todos los LED de velocidad de 1 a 5 para indicar que se ha configurado **SSID = VOR_XXXXXXXX** en **CADA UNIDAD**.
- Si no se presiona el botón VELOCIDAD antes de 20 segundos, todos los LED de velocidad 1 a 5 se iluminarán durante 1 segundo sin parpadear para indicar que la máquina volverá al funcionamiento normal sin haber restablecido el SSID de la red.



Nota: El cambio del SSID de red predeterminado «VORTICE_HRW» a un SSID de red único es obligatorio con el fin de evitar interferencias entre los diferentes dispositivos pertenecientes a diferentes redes (por ejemplo, en el caso de dos estancias independientes separadas por una pared, etc.).



Nota: para ver los nombres de las redes asignadas, debe tener un teléfono inteligente o un dispositivo para detectar la red.



Para configurar el SSID en el caso de dos redes instaladas (por ejemplo, dos redes en dos plantas diferentes) es necesario:

- 1) Apagar las unidades que no formen parte de la red sobre las que se quiera intervenir (por ejemplo las de la planta superior si queremos configurar la red en la planta inferior) para evitar que adopten el mismo SSID.
- 2) Posteriormente asignar la identificación de red única (SSID) de la unidad MASTER presionando secuencialmente los botones MODO - MODO - VELOCIDAD -VELOCIDAD - MODO - MODO y luego el botón VELOCIDAD.
- 3) Para configurar otra red (en el ejemplo la planta superior), no es necesario apagar las unidades de la otra red configurada dado que ya tienen un SSID único.

Para restablecer el SSID de la red WiFi mesh (global / todas las unidades de la red):

- Presionar simultáneamente los botones VELOCIDAD - MODO - FUNCIÓN.
- Presionar secuencialmente los botones MODO - VELOCIDAD - FUNCIÓN - MODO - VELOCIDAD - FUNCIÓN.
- Presionar el botón MODO antes de 20 segundos.
- Parpadearán brevemente todos los LED de velocidad de 1 a 5 para indicar la ejecución del comando:
 - restablecido el **SSID = VORTICE_HRW** (predeterminado) **PARA TODAS LAS UNIDADES DE LA RED.**
- Si no se presiona el botón MODO antes de 20 segundos, todos los LED de velocidad de 1 a 5 se iluminarán durante 1 segundo sin parpadear para indicar que la máquina volverá al funcionamiento normal sin haber restablecido el SSID de la red.

Para restablecer el SSID de la red WiFi mesh (local / única unidad de la red):

- Presionar simultáneamente los botones VELOCIDAD - MODO - FUNCIÓN en la unidad configurada como **SLAVE**.
- Presionar secuencialmente los botones MODO - MODO - VELOCIDAD - VELOCIDAD - MODO - MODO.
- Presionar el botón VELOCIDAD antes de 20 segundos.
- Todos los LED de velocidad de 1 a 5 parpadearán brevemente para indicar que se ha configurado de nuevo el **SSID = VORTICE_HRW** (predeterminado) **SOLO PARA LA UNIDAD INDIVIDUAL.**
- Si no se presiona el botón VELOCIDAD antes de 20 segundos, todos los LED de velocidad de 1 a 5 se iluminarán durante 1 segundo sin parpadear para indicar que la máquina volverá al funcionamiento normal sin haber restablecido el SSID de la red.

MAC Address y SSID

La dirección MAC la asigna el fabricante del módulo WiFi y es única.

Los últimos 4 dígitos hexadecimales de la dirección MAC (UAA = Unique Address Assignment) de la unidad master se utilizan para generar el SSID único de la red:

VOR_XXXXXXXX (p. ej. VOR_34F5E4E7)

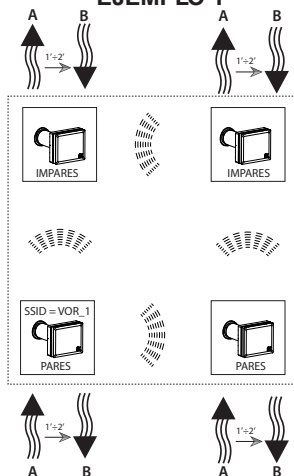
Cada dígito consta de dos caracteres hexadecimales que van de 0 a 255 (0x00-0xFF).

En cambio, el SSID predeterminado es VORTICE_HRW con la contraseña predeterminada = «12345678»; no modificable.

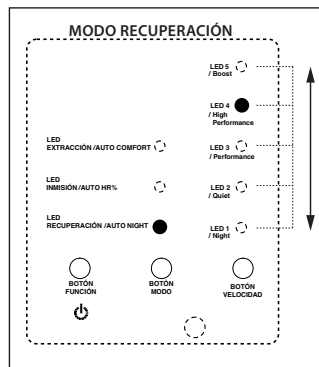
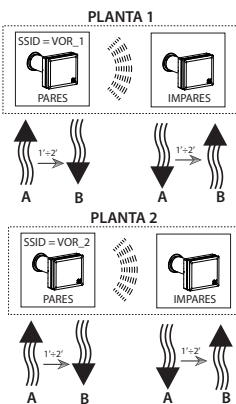
Incorporación de una o más unidades nuevas a una red mesh preexistente

1. Entrar en el modo de programación presionando simultáneamente los botones VELOCIDAD - MODO - FUNCIÓN.
2. Desde cualquier unidad de red, restablecer todos los identificadores de red (SSID) de cada unidad de la red preexistente presionando secuencialmente los botones MODO - VELOCIDAD - FUNCIÓN - MODO - VELOCIDAD - FUNCIÓN y posteriormente el botón MODO.
3. O, si hay unidades con SSID desconocidos o diferentes de aquel de red, poner cada unidad en modo SLAVE presionando secuencialmente los botones MODO - MODO - VELOCIDAD - VELOCIDAD - FUNCIÓN - FUNCIÓN y posteriormente el botón VELOCIDAD, después en cada unidad configurar la identificación predeterminada (SSID) presionando secuencialmente los botones MODO - MODO - VELOCIDAD - VELOCIDAD - MODO - MODO y después el botón VELOCIDAD.
4. Si aún no se ha definido una unidad MASTER, se debe configurar como MASTER una unidad de red presionando secuencialmente los botones MODO - MODO - VELOCIDAD - VELOCIDAD - FUNCIÓN - FUNCIÓN y después la tecla MODO.
5. Posteriormente asignar desde la unidad MASTER la identificación de red única (SSID) presionando secuencialmente los botones MODO - MODO - VELOCIDAD -VELOCIDAD - MODO - MODO y después el botón VELOCIDAD.

EJEMPLO 1



EJEMPLO 2




Remote I/O

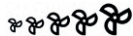
Por medio de contactos libres de tensión en la entrada en remoto 1 es posible controlar a distancia el aparato conectado. Si la entrada en remoto está activa, el teclado incorporado en el aparato está deshabilitado.




- Entrada en remoto #1:
 - Con contacto en entrada 1 cerrado todos los ventiladores conectados trabajan en extracción a máxima velocidad.
 - Se no han transcurrido 20 segundos desde la última vez que se presionó el botón:
 - Se enciende el LED EXTRACCIÓN blanco.
 - Se encienden los LED 1, 2, 3, 4, 5 blancos.

• FUNCIÓN «TIMED BOOST»

Presionar el botón **TIMED BOOST**  para activar (ON) y desactivar (OFF) la función **TIMED BOOST**.


NOTA: si la función **TIMED BOOST** se configura en ON el icono **TIMED BOOST** se queda encendido durante 30 minutos y después se apaga. Si se configura **TIMED BOOST** en ON y se presiona el botón **TIMED BOOST** entonces el icono **TIMED BOOST** se apagará inmediatamente. **NOTA:** Si la función **TIMED BOOST** está en ON entonces el icono de las cinco velocidades estará encendido:



TIMED BOOST	ICONA LCD
>ON > OFF > ON >...	>  > icono apagado >  ...
ON >...	>  > icono apagado después de 30 minutos

• FUNCIÓN «RECUPERACIÓN CALOR»

Presionar el botón «recuperación calor»  para seleccionar esta modalidad.



RECUPERACIÓN CALOR	ICONO LCD
>ON	> 

Nota: si se presiona el botón «recuperación calor» , el icono **INMISIÓN** , **EXTRACCIÓN**


 y **VENTILACIÓN NATURAL**  se apagan.






• FUNCIÓN «AUTO COMFORT»

Presionar el botón auto comfort  para habilitar o deshabilitar la función **AUTO COMFORT**.

AUTO COMFORT	ICONO LCD
>ON > OFF > ON >...	>  > icono apagado >  ...


• UMBRAL DE HUMEDAD



Presionar el botón umbral de humedad  para configurar el valor de umbral de humedad deseado (APAGADO / BAJO / MEDIO / ALTO).

VALOR UMBRAL DE HUMEDAD	ICONO LCD
>APAGADO >BAJO > MEDIO > ALTO...	> icono apagado >  >  >  >  >  ...

• MODO «ENTRADA»


Presionar el botón «INMISIÓN»  para seleccionar esta modalidad.

INMISIÓN	ICONO LCD
>ON	> 

Nota: si se presiona el botón «INMISIÓN»  el icono RECUPERACIÓN CALOR , EXTRACCIÓN  y VENTILACIÓN NATURAL  se apagan.

• MODO «EXTRACCIÓN»


Presionar el botón «extracción»  para seleccionar esta modalidad.





EXTRACCIÓN	ICONO LCD
>ON	> 

Nota: si se presiona en botón EXTRACCIÓN  el icono RECUPERACIÓN DE CALOR , INMISIÓN  y VENTILACIÓN NATURAL  se apagan.

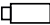
• MODO VENTILACIÓN NATURAL

Presionar en botón ventilación natural  para seleccionar esta modalidad.

VENTILACIÓN NATURAL	ICONO LCD
>ON	> 

Nota: si se presiona el pulsador VENTILACIÓN NATURAL  el icono RECUPERACIÓN DE CALOR , INMISIÓN  y EXTRACCIÓN  se apagan.

• **Función «indicación pila descargada»**

Cuando el mando a distancia ha sido utilizado durante un largo periodo de tiempo y no queda suficiente carga, se encenderá el icono «pila descargada»  en la pantalla. Significa que el usuario debe sustituir la pila. El icono parpadea hasta que no se sustituye la pila.

• **Función retroiluminación**

Cuando se usa el mando a distancia, la retroiluminación del LED está activa. Si no se utiliza el mando a distancia durante 10 segundos, la función de retroiluminación se desactiva para ahorrar energía.

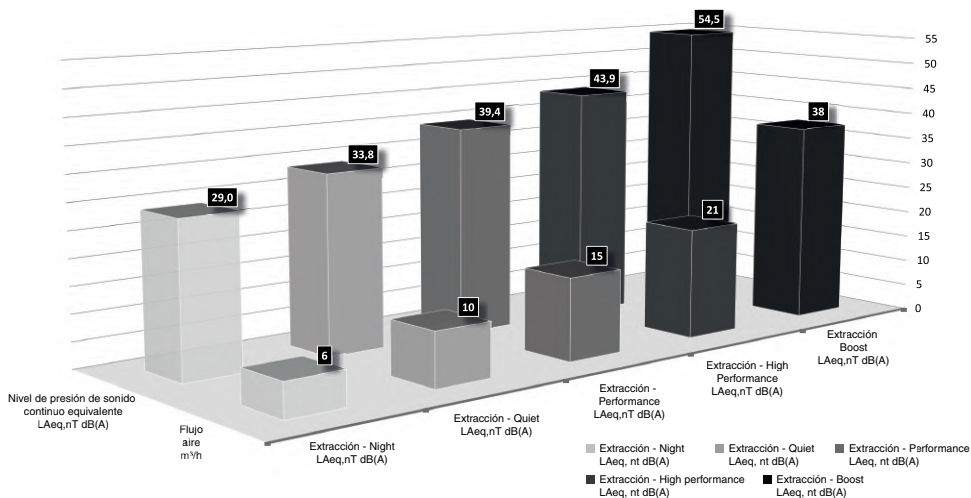
Función de reinicio

En la parte trasera del mando a distancia hay un orificio destinado a la función de reinicio.

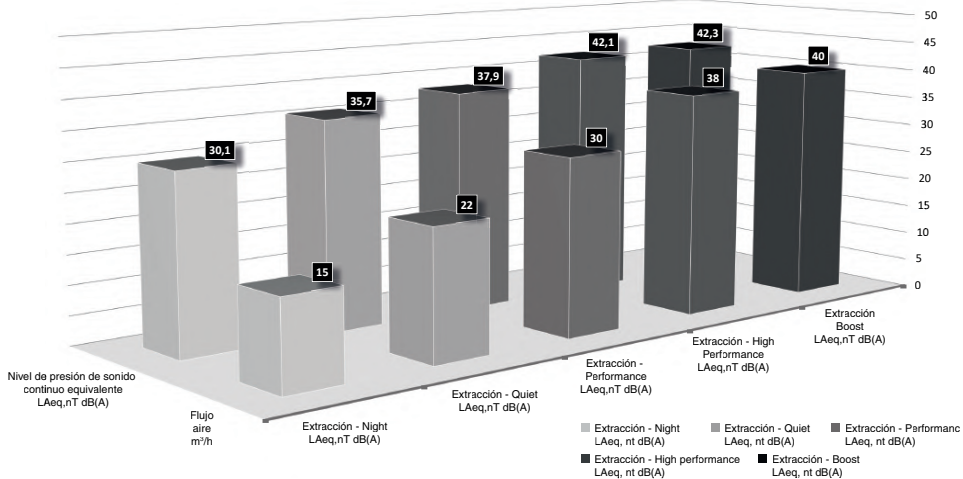
Especificaciones técnicas

Producto		VORT HRW 30 MONO EVO WiFi	VORT HRW 30 MONO EVO HCS WiFi	VORT HRW 40 MONO EVO WiFi	VORT HRW 40 MONO EVO HCS WiFi
Potencia máxima (W)		5		6	
Diámetro del conducto(mm)		100		160	
Flujo aire máxima (m³/h)	Night	6		15	
	Quiet	10		22	
	Performance	15		30	
	High Performance	21		38	
	Boost	38		40	
Potencia acústica Lw [dB(A)]	Night	36,6		36,5	
	Quiet	41,2		38,4	
	Performance	49,5		42,9	
	High Performance	53,1		48,1	
	Boost	66,8		49,3	
Presión máxima (Pa)	Night	10		17	
	Quiet	20		24	
	Performance	40		37	
	High Performance	45		46,5	
	Boost	135		47	
Presión AcústicaLp [dB (A)] 3m	Night	19,1		19,0	
	Quiet	23,7		20,9	
	Performance	32,0		25,4	
	High Performance	35,6		30,6	
	Boost	49,2		31,8	
Nivel de presión de sonido continuo equivalente [LAeq,nT dB(A)]	Night	29,0		30,1	
	Quiet	33,8		35,7	
	Performance	39,4		37,9	
	High Performance	43,9		42,1	
	Boost	54,5		42,3	

VORT HRW 30 MONO EVO WiFi - Gráfico Flujo aire / Nivel de presión de sonido continuo equivalente (extracción)



VORT HRW 40 MONO EVO WiFi - Gráfico Flujo aire / Nivel de presión de sonido continuo equivalente (extracción)



Mantenimiento y limpieza

Antes de iniciar cualquier operación poner el producto en stand-by (LED columna SPEED apagados) y verificar que el ventilador se detenga.

Limpieza filtros

Los plazos para el mantenimiento de los filtros están establecidos en 90, 180 o 365 días (ver apartado específico en «secuencia de programación»).

Limpieza / sustitución filtro interior (fig. 31): Quitar el disco de cierre (1), extraer el filtro (2), lavarlo o sustituirlo y repositarlo en su lugar con el bastidor del filtro; reintroducir el disco de cierre.

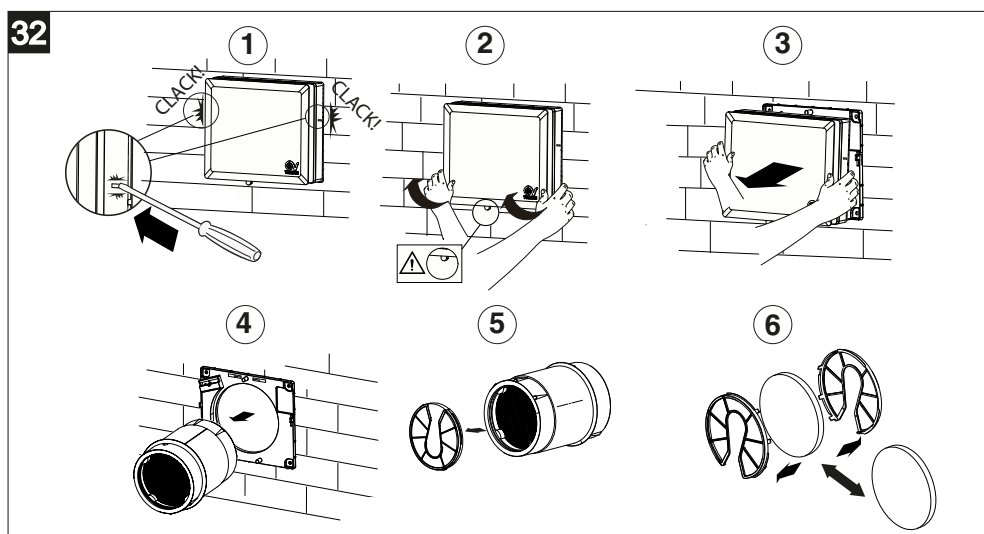
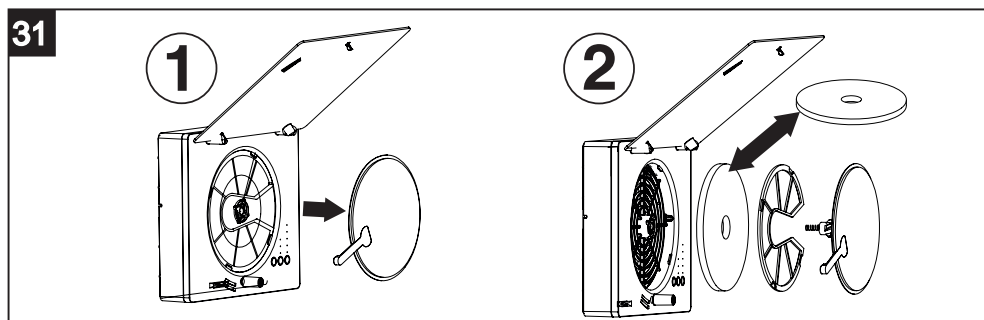
Limpieza / sustitución filtro externo VORT HRW 40 MONO EVO WiFi (fig. 32): seguir los pasos del 1 al 6 y repetirlos al contrario una vez esté limpio o sustituido el filtro.

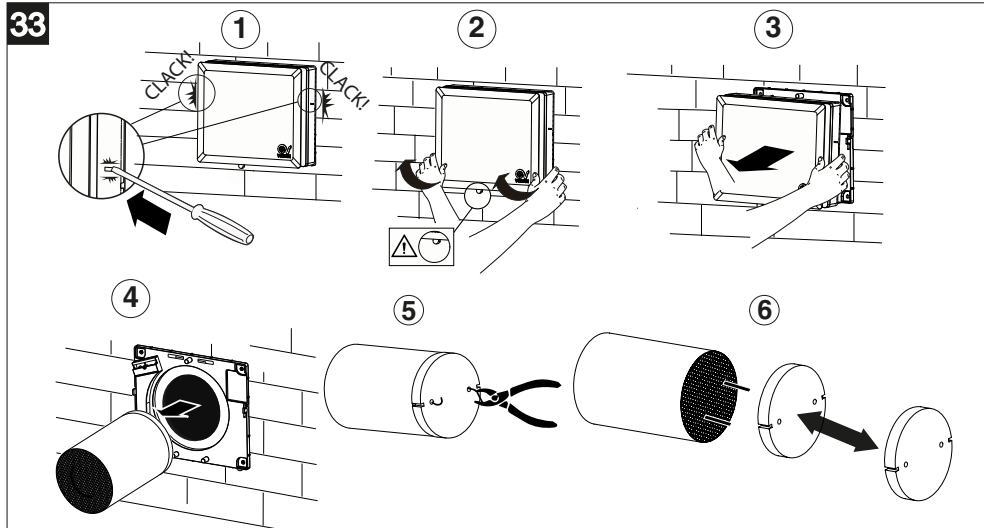
Limpieza / sustitución filtro externo VORT HRW 30 MONO EVO WiFi (fig. 33): seguir los pasos del 1 al 6 y repetirlos al contrario una vez esté limpio o sustituido el filtro.

En todos los modelos es necesario reiniciar la situación de filtro saturado siguiendo el procedimiento indicado en el apartado «secuencias de programación», antes de volver al normal funcionamiento.

Nota: El hecho de no limpiar o sustituir los filtros implica graves inconvenientes de cara a la eficiencia de la instalación, conllevando:

- un aumento de las pérdidas de carga en el circuito de aire y reducción del caudal de aire;
- la consiguiente disminución del rendimiento del aparato y el empeoramiento del confort en el ambiente.





Eliminación

Este producto es conforme a la Directiva 2012/19/UE referente a la gestión de residuos de aparatos eléctricos y electrónicos (RAEE).

El símbolo del cubo tachado que figura en el aparato indica que el producto, al final de su vida útil, debe ser entregado a un centro de recogida diferenciada para aparatos eléctricos y electrónicos, puesto que debe ser tratado separado de los residuos domésticos. Esto evitará efectos negativos en el medio ambiente y en la salud, favoreciendo el correcto tratamiento, eliminación y reciclaje de los materiales que componen el producto.

Remitirse a la autoridad municipal competente para conocer la ubicación de este tipo de infraestructuras. En su defecto, el distribuidor estará obligado a la retirada gratuita de un aparato a eliminar al realizarse la adquisición de un aparato equivalente.



使用说明

VORT HRW MONO EVO WiFi 下称“设备”)是一种分散式热量回收通风系统,集成有WiFi模块,可与不同的设备同步。该设备可以壁挂在外围墙上,厚度为260毫米(对于VORT HRW 40 MONO EVO WiFi为283毫米)至700毫米之间。

该设备有四种版本:

- 安装在标称直径为100mm的开孔中,最大风量(增强模式下)约为38 m³/h:
 - **VORT HRW 30 MONO EVO WiFi** 控件在机器上。
 - **VORT HRW 30 MONO EVO HCS WiFi** 带遥控器和相对湿度传感器 (UR), 温度传感器和环境光线传感。
- 安装在标称直径为160mm的开孔中,最大风量(增强模式下)约为40 m³/h:
 - **VORT HRW 40 MONO EVO WiFi** 控件在机器上。
 - **VORT HRW 40 MONO EVO HCS WiFi** 带遥控器和相对湿度传感器 (UR), 温度传感器和环境光线传感。

安装在HCS版本上的相对湿度传感器 (UR), 温度传感器和环境光线传感器使设备可以自动运行 (“Auto HR%”, “Auto Comfort”, “Auto night”模式)。

- VORT HRW 30 MONO EVO WiFi 最大功耗: 5W。
- VORT HRW 40 MONO EVO WiFi 最大功耗: 6W。

Caratteristiche comuni a tutti i modelli:

- Mesh网络的WiFi模块。
- 带LED指示灯的按钮
- 5种风量对应5档速度。
- 1个与外部模块“VORTICE C TEMP” (温度传感器) 和“VORTICE C HCS” (湿度传感器) 或其他等效模块兼容线缆远程连接的可适输入接口。电缆长度≤30m。
- 风扇控制的1个直接输出接口。
- 过滤网堵塞控制的日增长长期计时器 (3/6/12个月)。
- 绝缘等级: II级。
- 电力供应: 220-240V ~ 50-60Hz。

合规性

- 本装置可由8周岁以上的儿童, 以及身体、感官障碍和精神智障人士、无经验或必要常识的人士使用, 条件是在监管之下, 或在他们接受过有关安全使用装置的相关教育以及了解使用带来的危险常识以后。小孩不得玩耍本装置。由用户负责的清洁和维护操作不得由无人监管的小孩进行。
- 这些装置是专门为家庭和商业环境中使用而设计。
- 设备的安装应仅由合格的专业人员进行。
- 与产品相连接的电路系统应当符合现行法规。
- 安装时应准备一个触点断开距离大于或等于3mm的单极开关, 以便在过压类别III的条件下能够完全断开连接
- 对产品进行的任何更改都被视为篡改, 并导致保修失效。配备单相接线电机的产品 (M) 必须连接220-240V单相线路 (或条件允许时仅230V)。对产品进行的任何更改都被视为篡改, 并导致保修失效。
- 必须注意避免房间内有排气管产生的气体倒流, 或来自其他燃料燃烧设备的气体倒流
- 安装应按照本地现行安全标准和本手册中的说明进行。

安全/警告



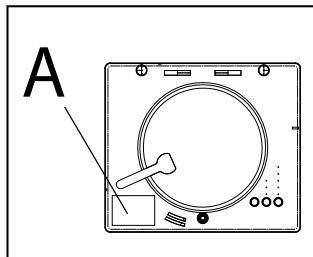
警告：此符号表示必须采取预防措施来避免伤害

- 遵循安全规范，防止用户受到伤害。
- 请勿把本指示手册中指出的用途以外来使用。
- 把产品从包装中取出之后，请确保其完整性：如有任何疑问，请立即联系 专业人士或VORTICE®公司授权的技术服务中心。
- 请勿将产品包装遗留在儿童或没有行为能力的人容易触及的地方。
- 使用任何电器设备均应遵守相关的重要规定，其中：
 - 切勿用湿或潮湿的手触摸设备；
 - 切勿光脚触摸该设备。
- 若存在酒精、杀虫剂及汽油等易燃物质或烟雾时，请勿使用本设备。
- 若要把设备切断电源并不再使用它，应把设备放在儿童及智障人士无法触及之处。
- 应采取相应的预防措施，避免排风管道或其他明火设备气流倒灌。



注意 此符号表示必须采取预防措施来避免设备损坏

- 请勿对设备进行任何形式的改动。
- 请遵循维护指导说明，以防止设备受到损害或过度磨损。
- 请勿将设备暴露在大气介质（如雨水，阳光等）的环境下。
- 请勿在设备上放置任何物品。
- 产品内部的清洁维护工作必须由专业人士来完成。
- 请定期检查设备的完整性。在出现缺陷的情况下，请勿使用该设备，需立即联系VORTICE®授权技术服务中心。
- 在设备出现运作异常或故障时，请立即联系VORTICE®授权的技术服务中心，如需修理，请使用原厂零部件。
- 若设备跌落或受到猛烈的撞击，请立即联系VORTICE®授权的服务中心。
- 在正常的操作条件下，该设备应当正确安装，以确保无人能够触碰运行中或带电部件。
- 使用合适的工具拆卸设备/拆卸换热芯进行清洁时（建议每六个月一次）/拆卸电机模块，请确保关闭设备并关闭电源开关。
- 连接产品的电气装置必须遵循现行标准。
- 请将设备连接到具备适合于设备最大功率的电网/电源插上。否则请立即联系专业技术人员。
- 以下情况出现问题时请关闭总开关：
 - 如出现运作异常；
 - 当需要进行外部清洁保养时；
 - 当决定长期停用设备时；
 - 待排的气流必须是干净的（不含油脂及煤烟成分、化学和腐蚀或爆炸及易燃混合介质）。
 - 切勿覆盖或阻塞设备的吸风口和送风口，以确保空气最佳的流。
 - 工作温度范围-20 ÷ 50℃。
 - 供电网络的电气数据必须与标牌A上指出的（图A）相符。



结构和配件

所有版本的共有组件

设备的主要组件有

- 已组装的主体部分(1) 包括:
 - 预装耦合头的接线端子板, 前置格栅和自熄聚碳酸酯 (PC) 面板。根据UNI EN ISO 11925-2: 2010 进行了测试, 得出对火的反应达到E级 (根据EN 13501-1)。
 - 电机架和ABS塑料按键。
 - 5 速可反向 EC 风扇。
 - 内置电子芯片。
 - 前置面板密封锁定装置 (盘状), 用于防止冬季温度骤变以及污染物和气味从外部进入。
 - 内部滤网及固定卡圈
- 预装接线端子板的可壁挂法兰 (2)。
- 接线端子板盖板及螺丝和穿线器 (3)。
- PVC管, 可安装在260 mm (VORT HRW 40 MONO EVO WiFi 为283mm) 至700 mm (可选) 的墙壁内。

VORT HRW 30 MONO EVO WiFi

- 蓄热交换芯, 由陶瓷材料制成, 已安装外部滤网 (4A)
- 外置格栅风帽 (d.100 T10 RB), 由弹性材料制成, 可从外部安装。树脂防虫格栅i (5A)。

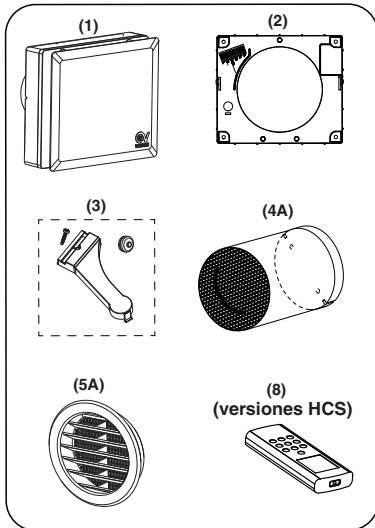
VORT HRW 40 MONO EVO WiFi

- 蓄热交换芯, 由陶瓷材料制成, 配有两个膨胀聚丙烯 (EPP) 外壳, 并配有中央垫圈, 以防止空气渗入 (4B)
- 外置热塑性硫化橡胶 (TPV) 格栅 (5B), 可以通过栓楔由外部安装, 或者通过墙孔由内部嵌入, 无需外部脚手架。
- 外置可清洗式过滤网附加滤网固定格栅 (x2) (6)。
- 防虫格栅 (7)

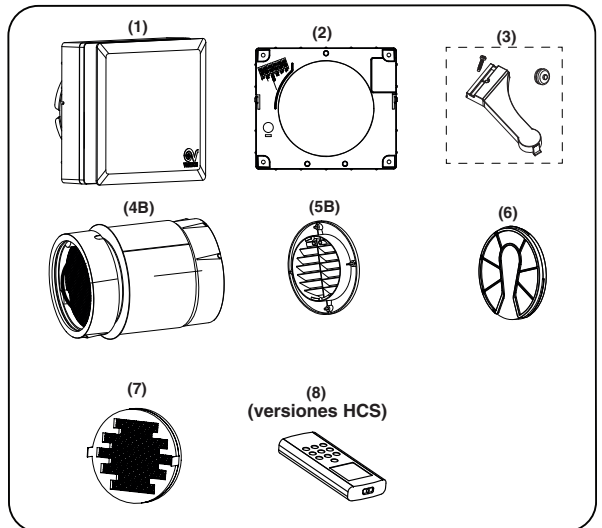
VORT HRW 30 MONO EVO HCS WiFi / VORT HRW 40 MONO EVO HCS WiFi

- 远程控制遥控器 (8)。

VORT HRW 30 MONO EVO WiFi



VORT HRW 40 MONO EVO WiFi



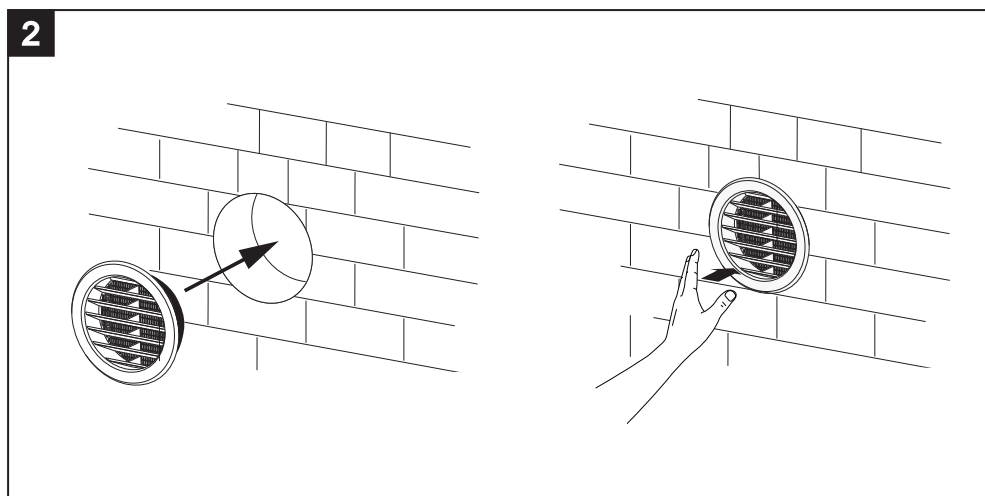
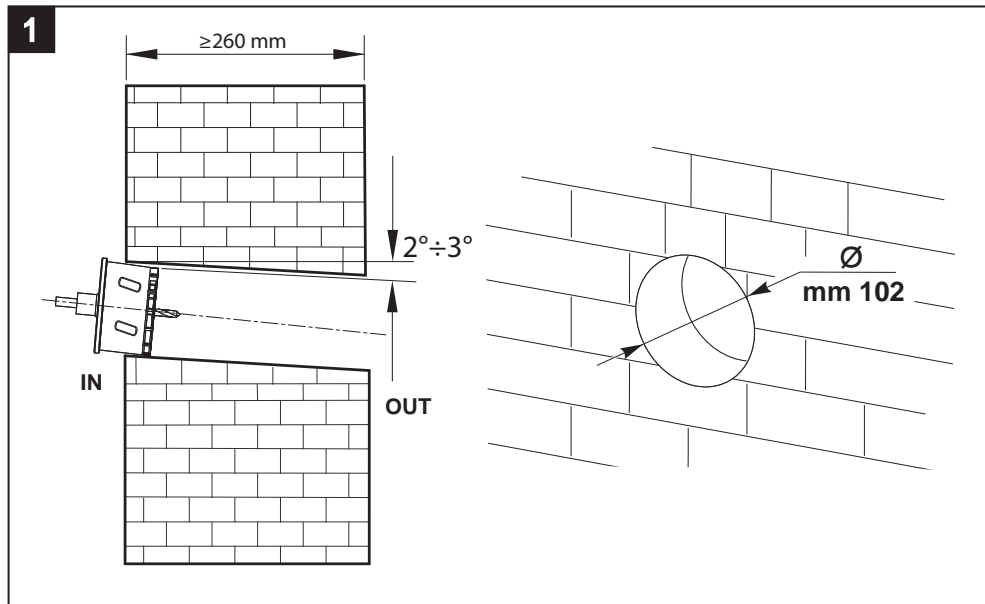
VORT HRW 30 MONO EVO WiFi 安装

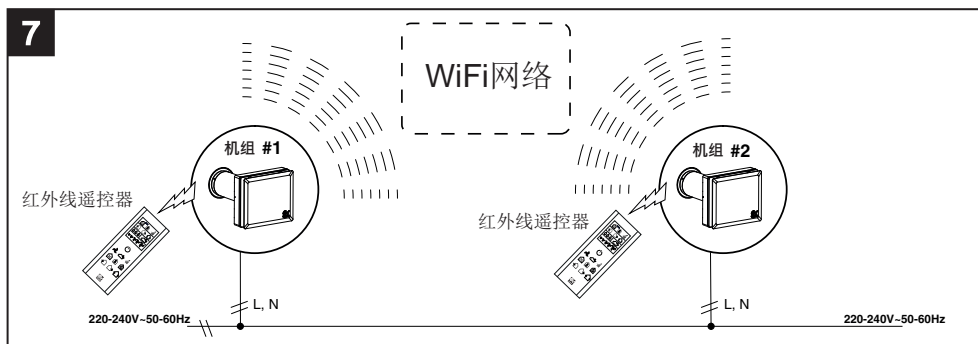
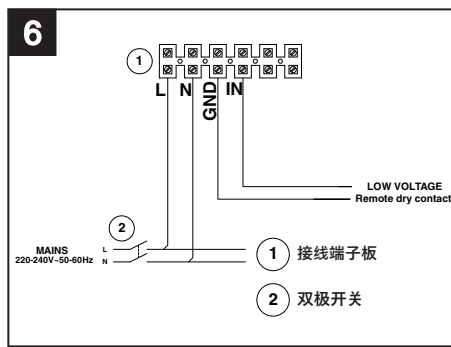
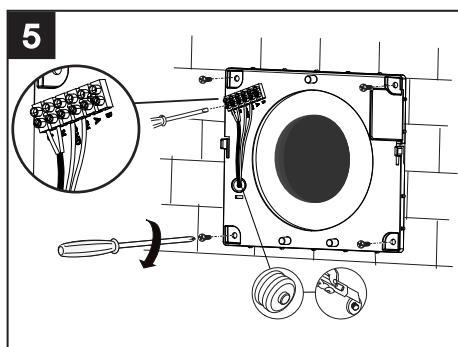
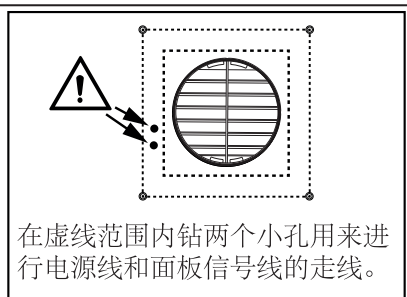
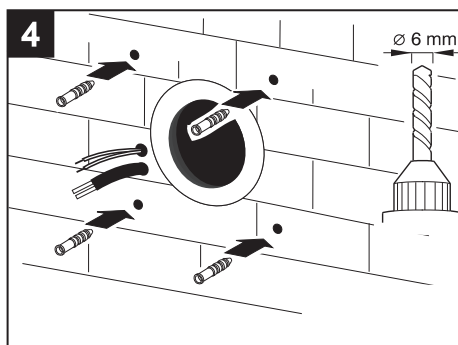
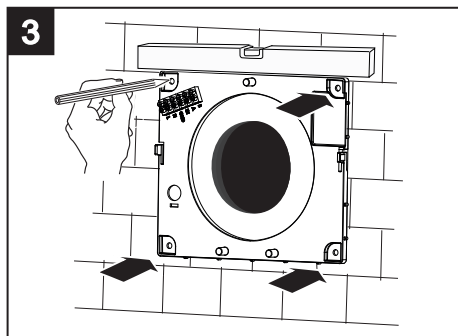
Fig 1 ÷ 11

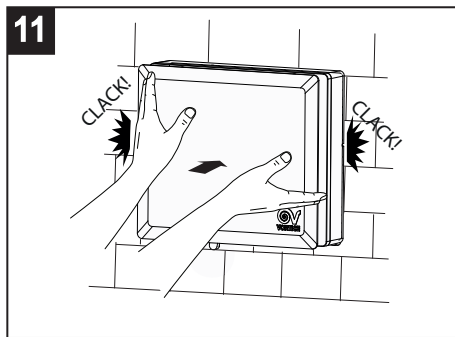
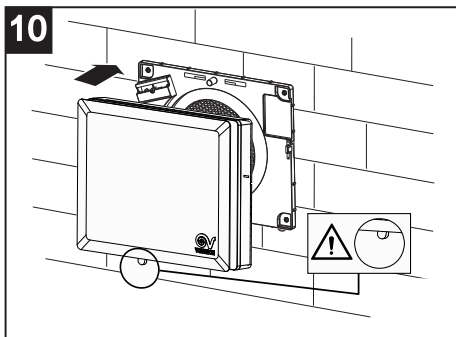
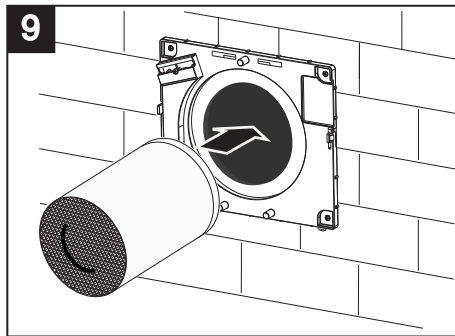
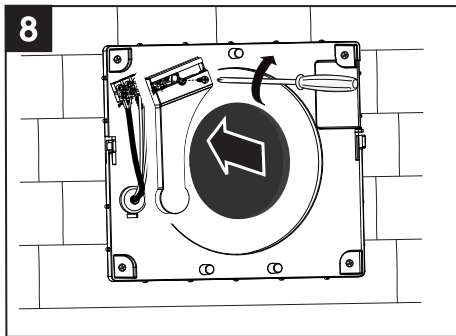
注意开始安装前请除去产品内部包装。

注意开始安装前请除去PVC安装管件内部的隔片（作为可选配件提供），并将安装管件按照墙体厚度进行剪切。

VORT HRW 30 MONO EVO WiFi 应该被安装在壁厚至少为260mm的边墙内部。







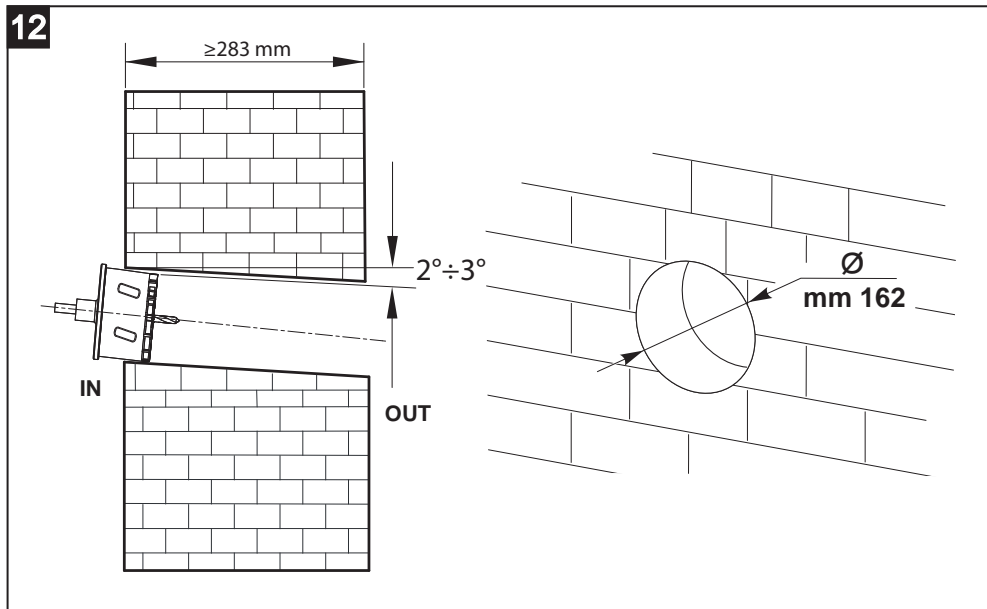
VORT HRW 40 MONO EVO WiFi 安装

Fig 12 ÷ 24

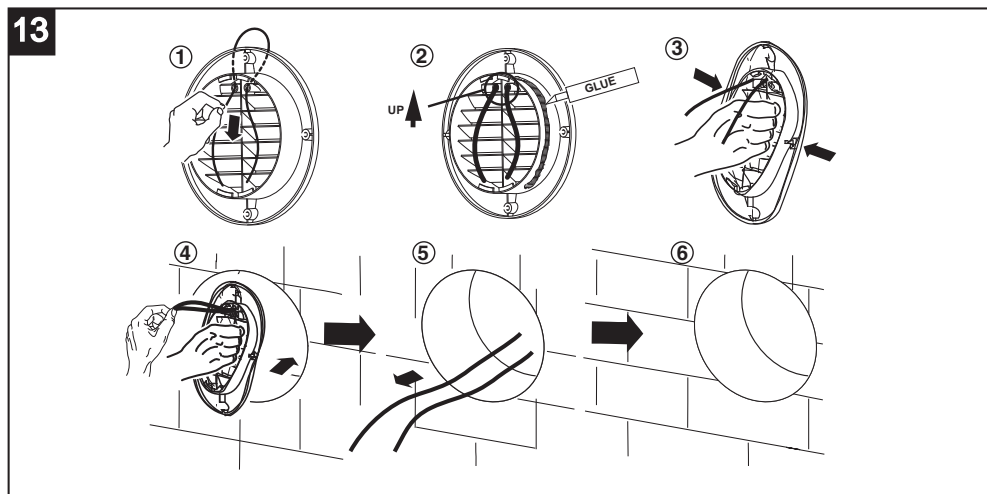
注意开始安装前请除去产品内部包装。

注意开始安装前请除去PVC安装管件内部的隔片（作为可选配件提供），并将安装管件按照墙体厚度进行剪切。

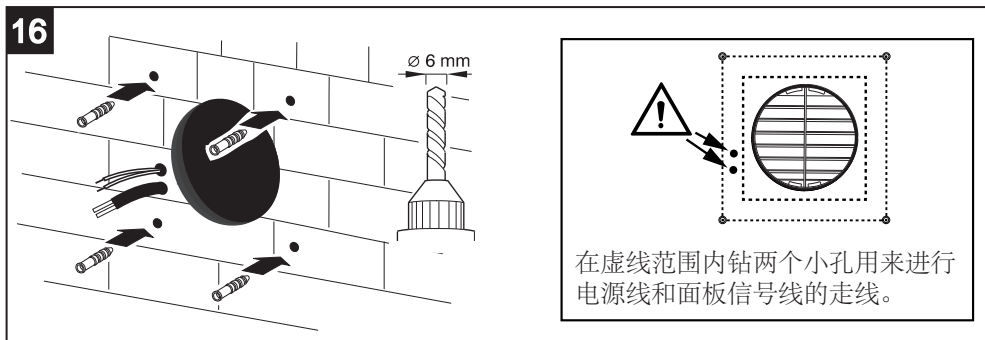
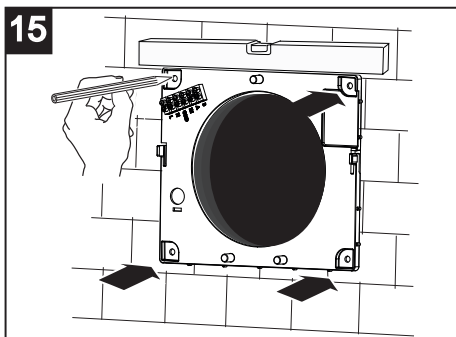
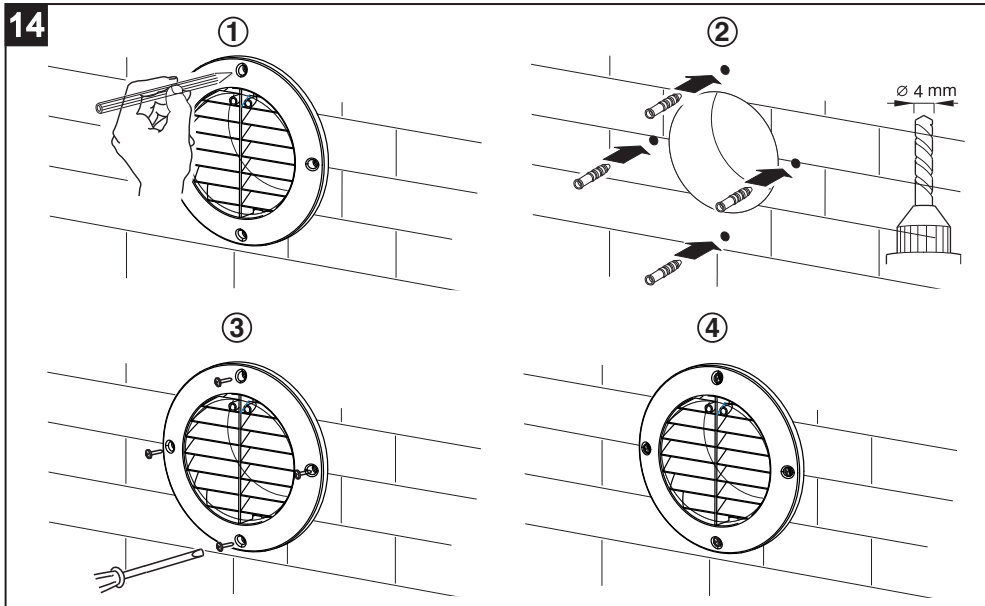
VORT HRW 40 MONO EVO WiFi 应该被安装在壁厚至少为283 mm的边墙内部。



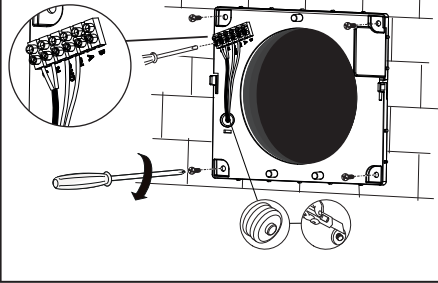
VORT HRW 40 MONO EVO WiFi - 由内部安装格栅



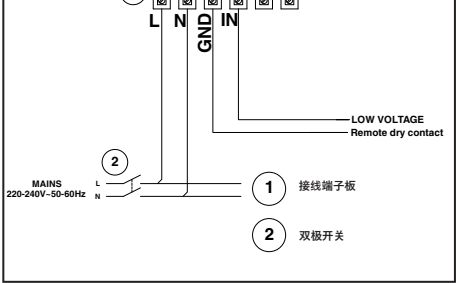
VORT HRW 40 MONO EVO WiFi - 由外部安装格栅



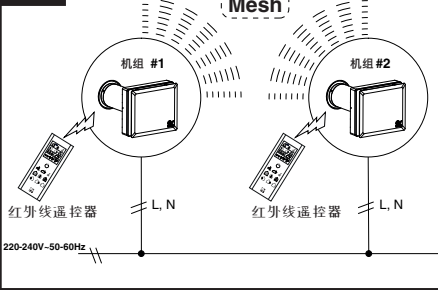
17



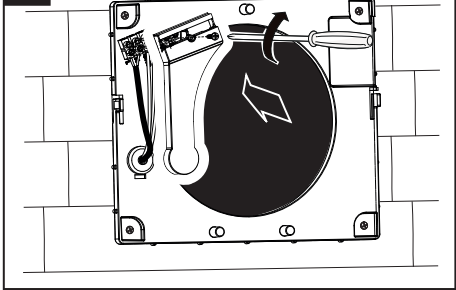
18



18A

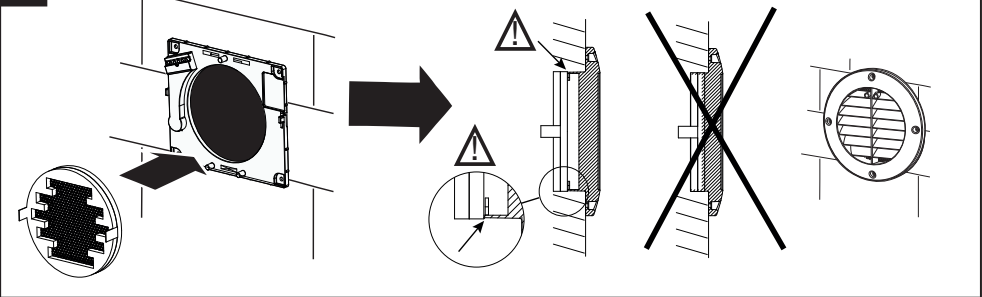


19



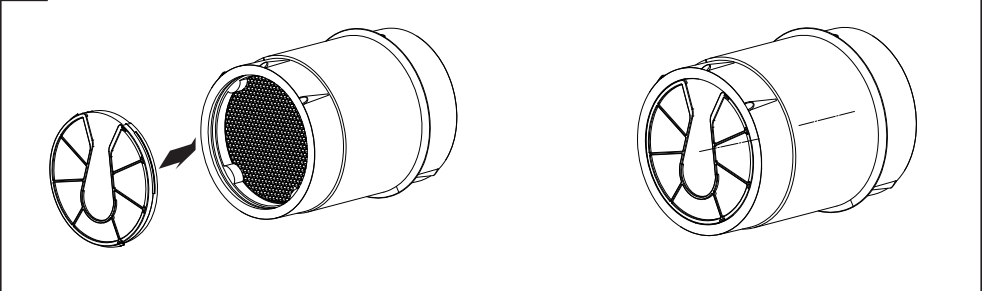
20

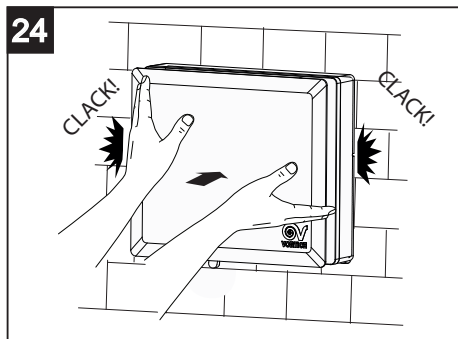
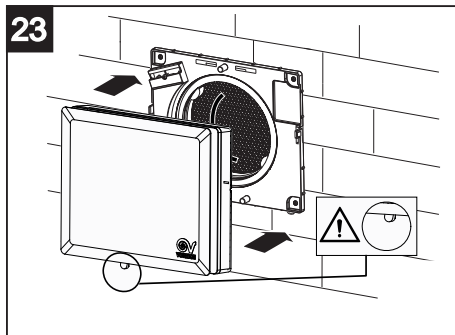
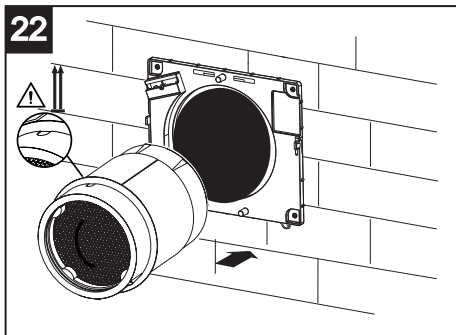
嵌入金属过滤网



21

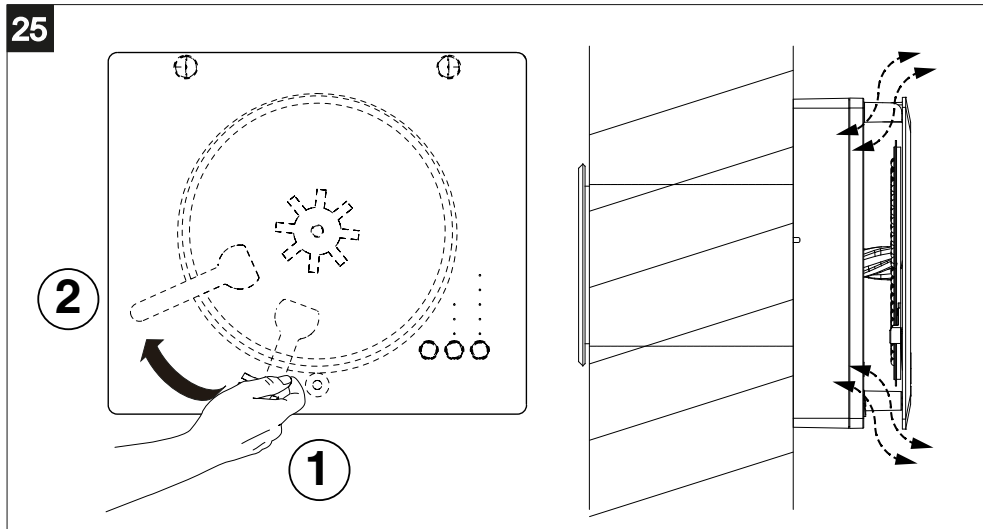
VORT HRW 40 MONO EVO WiFi - 嵌入过滤网





使用 (图25)

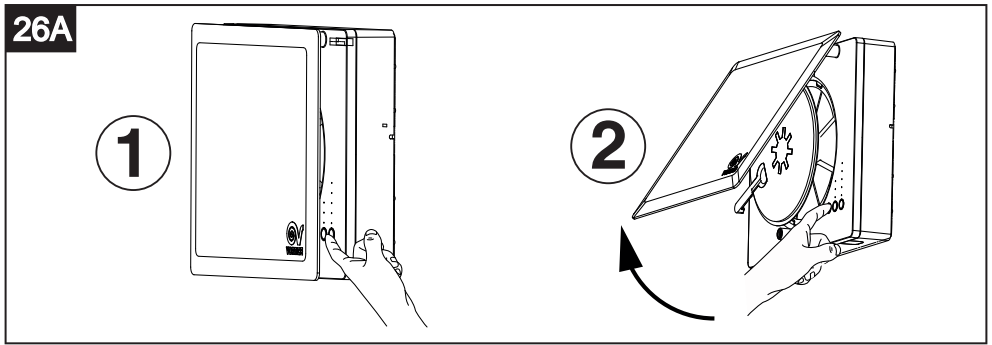
使用设备时，锁盘把手应置于打开位置（2）。



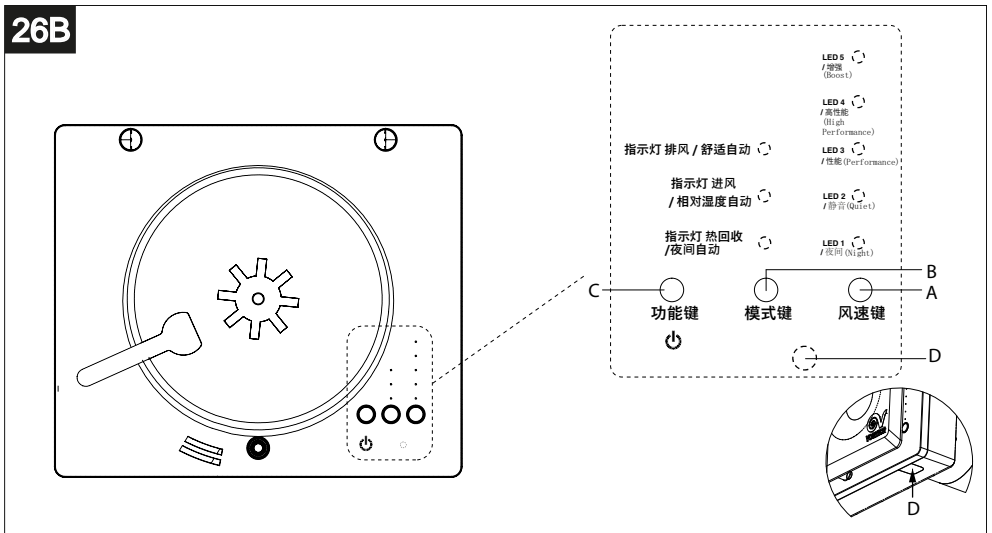
设备操控描述



注意 (图26A)：
 可经由面板和前部格栅 (1) 之间的空间触及控制板，或抬起设备面板 (2)。



设备操控可通过机身上的控制面板进行 (图26B)。



- A: 风速键：5种选择** (夜间, 静音, 性能, 高性能, 增强)
 指示灯 1- 5: 风速/风量由小至大。重复按键选择合适的数值。
 相对应的1-5号指示灯将亮起白灯指示1-5速。
- B: 模式键：3种选择。** 重复按键选择热回收模式、进风模式、排风模式和自然通风模式 (进风和排风指示灯同时亮起)。相对应的指示灯常亮：
 相对应的指示灯常亮：
 - 热回收 回收热量 (运行系统作为回收机, 进行循环置换)
 - 进风 运行系统作为风机, 将空气注入室内
 - 排风 运行系统作为风机, 将室内空气排出
 - 自然通风 如果该设备通过WiFi网络连接到一个或多个单元, 则可以设置“自然通风”模式: 如果设置为偶数单元, 则设备将在排风模式下工作; 如果设置为奇数单元, 则设备将在进风模式下工作, 从而在环境中形成空气对流。

注 1: 在HCS版本中自然通风可以通过外部红外线遥控器进行选择 (见图30)。

注 2: WiFi模块在安装机器总数为偶数时, 能够平衡注入和抽取的风量。例如, 可以在网络上连接4个机器, 两

个设置为“偶数”，两个设置为“奇数”。当安装的设备总数为奇数时，则无法实现空气流量的平衡。

注 3: 要了解如何将机组设置为“偶数”或“奇数”，请参阅“参数编辑方法”。

注 4: 机组按键背光在最后一次按键操作后将保持亮起一分钟。

注 5: HCS版本中的遥控器背光在最后一次按键操作后将保持亮起15秒。

C: 功能键

激活或关闭3种不同自动功能和激活或关闭待机模式。

激活或关闭待机模式:

如果设备在开启状态，按下功能（功能键）键（待机模式 / 开-关），则风扇停止运行，风速（风速键）列指示灯熄灭。如果关闭设备并按功能按钮，则设备将以先前设置的速度和模式启动。

可选功能有:

- **夜间自动（仅限HCS型号）**

环境光传感器测量是否存在环境光，并根据测量值是否高于或低于通过软件设置的阈值（用户不可修改的固定值），允许或禁止风速由高值转向最小值，允许或禁止风速通过远程入口或相对湿度传感器转向增强风速。

因此，如果是夜晚则不会测量到日光，机器将以最小风速运行，不允许由高速转向最小风速。如果传感器重新测量到了日光，机器将回到之前设置的风速运行，允许通过远程入口或相对湿度传感器转向更高风速或增强风速

- **Auto HR%**

如果当前湿度超过警报值（60%，75%或90% - 默认值为75%），则自动选择最大风速排风模式。

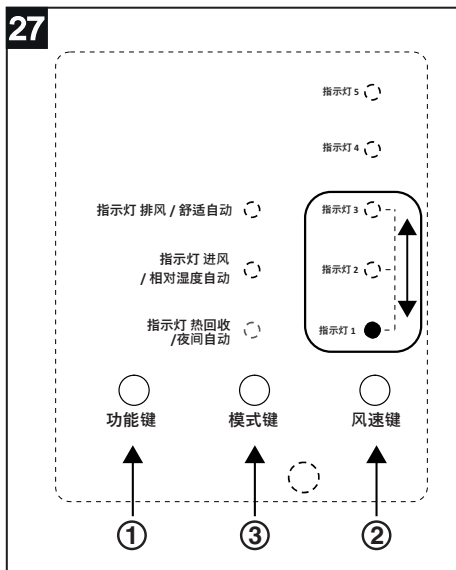
- **Auto comfort**

在热回收模式下，风扇循环置换时间将根据环境空气温度固定：如果过冷则循环时间缩短。

功能激活（图27）:

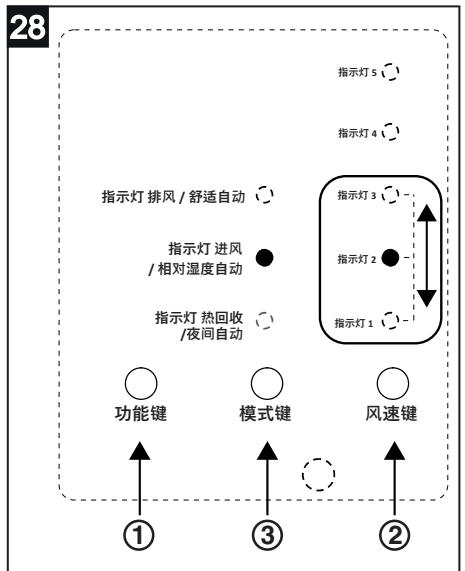
- 1) 长按功能（功能键）键超过2秒钟。
- 2) 按风速（风速键）键在指示灯1，指示灯2和指示灯3之间进行选择，指示灯分别对应为夜间自动 / 相对湿度自动 / 舒适自动。
- 3) 按模式（模式键）键激活所选功能 ->本列指示灯闪烁。
- 4) 长按功能（功能键）键超过2秒钟保存设置。所有速度指示灯闪烁4次表示保存成功。
- 5) 按下功能（功能键）键一次 取消并退出设置程序。所有风速指示灯只闪烁一次不会保存所做设置。
- 6) 检查设备功能设置是否完成，长按功能（功能键）键超过2秒钟，对应的功能指示灯闪烁约20秒钟，之后所有风速指示灯闪烁并回到正常界面。

注：可以同时激活所有三个功能。



功能关闭 (图28) :

- 1) 长按功能 (功能键) 键超过2秒钟。
- 2) 按风速 (风速键) 键在指示灯1, 指示灯2和指示灯3之间进行选择, 指示灯分别对应为需要关闭的夜间自动 / 相对湿度自动 / 舒适自动。
- 3) 按模式 (模式键) 键关闭所选功能。
- 4) 长按功能 (功能键) 键超过2秒钟保存设置。所有风速指示灯闪烁4次表示保存成功。
- 5) 按下功能 (功能键) 键一次 取消并退出设置程序。所有风速指示灯只闪烁一次不会保存所做设置。
- 6) 检查设备功能设置是否完成, 长按功能 (功能键) 键超过2秒钟, 对应的功能指示灯闪烁约20秒钟, 之后所有速度指示灯闪烁并回到正常界面。



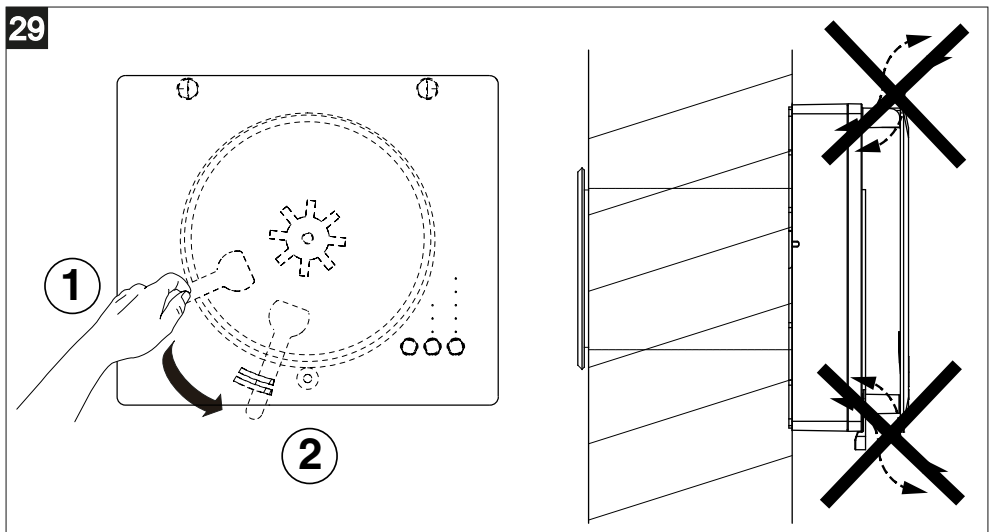
D: 滤网指示灯

指示灯 (D - 图 26B) 显示滤网状态: :

- 指示灯熄灭: 滤网洁净
- 指示灯亮起: 滤网需要清洗或更换 (每运行一天存储计数均会增加直至达到预先设定的最长时间 (90/180/365 天) 则指示灯亮起)。参阅“维护与清洗”。

关闭设备

按下功能 (功能键) 键 (风速列指示灯全部熄灭) 并将把手旋转至关闭位置 (图29) 则阻断空气流通, 设备进入待机状。



参数编辑方法

通过按键的相应操作，您可以重置滤网计数器，或按以下指定操作编辑单元功能参数：

进入编辑模式：

- 同时按下风速（风速键）-模式（模式键）-功能（功能键）键。
- 指示灯5亮起白灯。
- 依次按下以下按键：风速（风速键）-风速（风速键）-模式（模式键）-功能（功能键）-功能（功能键）-模式（模式键）。

选择相对湿度阈值：

- 按下风速（风速键）。
- 指示灯1、2和3亮起白灯分别对应当前所设阈值60%、75%和90%（默认数值为75%）。
- 按风速（风速键）键修改数值。
- 按功能（功能键）键确认。
- 所有风速（风速键）指示灯由1至5短暂闪烁，提示设置修改已被保存，机器返回正常运行状态。
- 如果没有在20秒以内按下功能（功能键）键，则机器返回正常运行状态而不保存所做修改。

选择循环时间：

- 按下模式（模式键）键。
- 指示灯1、2或3亮起白灯分别对应当前所设时间50秒、60秒或90秒（默认值=60秒）。
- 按风速（风速键）键修改数值。
- 按功能（功能键）键确认。
- 所有风速（风速键）指示灯由1至5短暂闪烁，提示设置修改已被保存，机器返回正常运行状态。
- 如果没有在20秒以内按下功能（功能键）键，则机器返回正常运行状态而不保存所做修改。

注：循环时间的修改只可在设置为主机的单元上进行。

选择滤网堵塞警报间隔时间：

- 按下功能（功能键）键。
- 指示灯1、2和3亮起白灯分别对应当前所设时间90天、180天和365天。
- 按风速（风速键）键修改数值。
- 按功能（功能键）键确认。
- 所有风速（风速键）指示灯由1至5短暂闪烁，提示设置修改已被保存，机器返回正常运行状态。
- 如果没有在20秒以内按下功能（功能键）键，则机器返回正常运行状态而不保存所做修改。

滤网堵塞计时器归零：

- 同时按下风速（风速键）-模式（模式键）-功能（功能键）键。
- 依次按下按键模式（模式键）-模式（模式键）-风速（风速键）-风速（风速键）-模式（模式键）-模式（模式键）。
- 20秒之内按下功能（功能键）键。
- 所有风速（风速键）指示灯由1至5短暂闪烁，则提示计时器已归零，机器返回正常运行状态。
- 如果没有在20秒以内按下功能（功能键）键，则计时器未归零，机器返回正常运行状态。



注：调整多个设备的运行需要先设置单元类型（主机/伺服器 和 偶数/奇数）

将机器设置为“WiFi Mesh”网络主机：

- 同时按下风速（风速键）-模式（模式键）-功能（功能键）键。
- 依次按下模式（模式键）-模式（模式键）-风速（风速键）-风速（风速键）-功能（功能键）-功能（功能键）键。
- 20秒之内按下模式（模式键）键。
- 所有风速指示灯（速度LED）由1至5短暂闪烁，则指示主机设置已完成。
- 如果没有在20秒以内按下功能（功能键）键，则提示设置未修改，机器返回正常运行状态。



注意：在特定网络中，只有一个单元可以设置为“主机”。其他单元都应设为“伺服器”。

为将机器设置为“WiFi Mesh”网络伺服器：

- 同时按下风速（风速键）- 模式（模式键）- 功能（功能键）键。
- 依次按下模式（模式键）- 模式（模式键）- 风速（风速键）- 风速（风速键）- 功能（功能键）- 功能（功能键）键。
- 20秒之内按下风速（风速键）键。
- 所有风速指示灯由1至5短暂闪烁，则指示伺服器设置已完成。
- 如果没有在20秒以内按下风速（风速键）键，则提示设置未修改，机器返回正常运行状态。

将机器设置为“偶数单元”

- 同时按下风速（风速键）- 模式（模式键）- 功能（功能键）键。
- 依次按下按键风速（风速键）- 风速（风速键）- 功能（功能键）- 功能（功能键）- 模式（模式键）- 模式（模式键）。
- 20秒之内按下风速（风速键）键。
- 所有风速指示灯由1至5短暂闪烁，则指示偶数单元设置已完成。
- 如果在20秒内未按下速度按钮（速度按钮），则说明设置未更改，机器返回了正常操作

将机器设置为“奇数单元”

- 同时按下风速（风速键）- 模式（模式键）- 功能（功能键）键。
- 依次按下按键风速（风速键）- 风速（风速键）- 功能（功能键）- 功能（功能键）- 模式（模式键）- 模式（模式键）。
- 20秒之内按下功能（功能键）键。
- 所有风速指示灯由1至5短暂闪烁，则指示奇数单元设置已完成。
- 如果没有在20秒内按下功能（功能键）键，则设置未修改，机器返回正常运行状态。

WiFi Mesh网络

WiFi模块会创建一个WiFi Mesh网络以使各个单元同步。Mesh网络由特定的SSID（服务集标识符）标识，在安装过程中默认情况下是通用的，在安装结束时对于每个特定的网络将变得唯一。

设置WiFi Mesh网络的SSID（服务集标识符）的方式：



出厂设置情况下机器均被设为“伺服器”，因此需要将一个单元设为“主机”，可依次按下按钮“模式 - 模式 - 风速 - 风速 - 功能 - 功能”，然后点击按钮“模式”。

- 在“主机”上同时按下“风速 - 模式 - 功能”键。
- 依次按下按键“模式 - 模式 - 风速 - 风速 - 模式 - 模式”。
- 20秒之内按下风速键。
- 所有风速指示灯由1至5短暂闪烁，表示已在每个单元上设置SSID = VOR_XXXXXXXX。
- 如果没有在20秒内按下“风速”键，所有风速指示灯由1至5都会点亮1秒钟而不会闪烁，表示机器已返回到正常运行状态，而没有重置网络的SSID。



注：必须从“VORTICE_HRW”默认网络SSID切换到唯一网络SSID，这是为了避免属于不同网络的不同设备之间发生干扰（例如，通过一堵墙隔开的两个独立公寓）。



注意：如要查看分配的网络名称，必须用一台智能手机或设备来查看现有网络。



如果安装了两个网络（例如在两个楼层有两个网络），为设置SSID，必须按照如下方式操作：

- 1) 关闭不属于您要干预的网络的单元（例如楼上的单元，如果我们要设置楼下的网络的话），以防止它们采用相同的SSID。
- 2) 然后从“主机”单元分配唯一的网络标识符（SSID），一次按下按钮“模式 - 模式 - 速度 - 速度 - 模式 - 模式”，然后按下“风速”键。
- 3) 如要设置另一个网络（本例中即楼上的网络），无需关闭另一个网络的单元，因为另一个网络已经具有唯一的SSID。

为重置WiFi Mesh网络的SSID（全局/网络的所有单元），按如下方式操作：

- 同时按下“风速 - 模式 - 功能”键。
- 依次按下“模式 - 风速 - 功能 - 模式 - 风速 - 功能”键。
- 20秒之内按下“模式”键。
- 所有风速指示灯由1至5短暂闪烁，则表示执行指令：
 - 给网络中的所有单元重新设置 **SSID = VORTICE_HRW**（默认）。
- 如果没有在20秒内按下“模式”键，所有风速指示灯由1至5都会点亮1秒钟而不会闪烁，表示机器已返回到正常运行状态，而没有重置网络的SSID。

为重置WiFi Mesh网络的SSID（本地/网络的独立单元），按如下方式操作：

- 在设置为“伺服器”的单元上同时按下“风速 - 模式 - 功能”键。
- 依次按下按键“模式 - 模式 - 风速 - 风速 - 模式 - 模式”。
- 20秒之内按下风速键。
- 所有风速指示灯由1至5短暂闪烁，表示仅在独立的单元上设置 **SSID = VORTICE_HRW**（默认）
- 如果没有在20秒内按下“速度”键，所有风速指示灯由1至5都会点亮1秒钟而不会闪烁，表示机器已返回到正常运行状态，而没有重置网络的SSID。

MAC地址和SSID

MAC地址由WiFi模块本身的制造商指定，并且是唯一的。

使用主机单元MAC地址的最后4个十六进制数字（UAA=唯一地址分配）生成网络的唯一SSID：

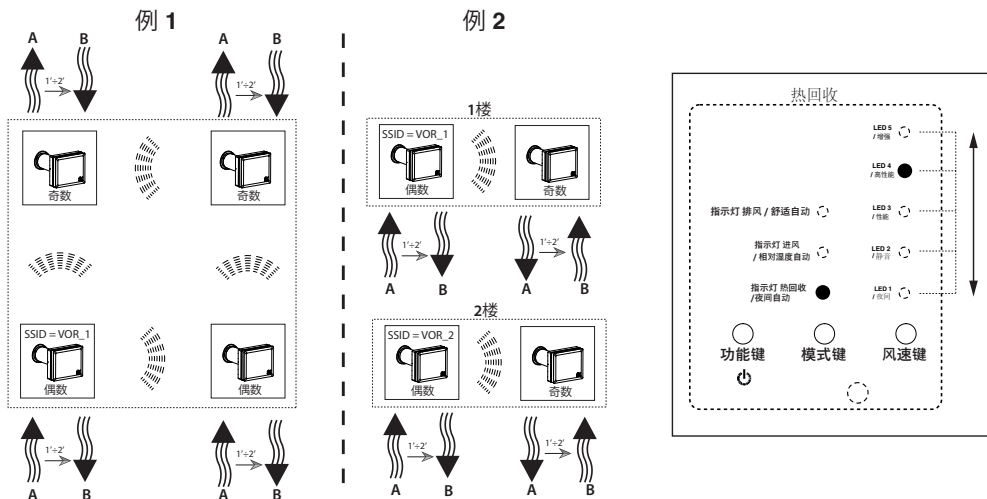
VOR_XXXXXXXX (例如 VOR_34F5E4E7)

每个数字由两个十六进制字符组成，范围从0到255（0x00-0xFF）。

而默认的SSID是VORTICE_HRW，默认密码=“12345678”，不能更改。

向现有Mesh网络添加一个或多个新单元

1. 同时按下“风速 - 模式 - 功能”键，以进入编程模式。
2. 依次按下“模式 - 风速 - 功能 - 模式 - 风速 - 功能”键，然后按下“模式”键，可从网络上的任何一个单元重置现有网络中每个单元的所有网络标识符（SSID）。
3. 或者当现有单元存在未知SSID或不同于网络的SSID时，可依次按下按键“模式 - 模式 - 风速 - 风速 - 功能 - 功能和风速”键，以将每个单元设为“伺服器”模式，然后依次按下按键“模式 - 模式 - 风速 - 风速 - 模式 - 模式和风速”键，可在每个单元上设置默认识别符（SSID）。
4. 如果还没有设置“主机”单元，需依次按下按键“模式 - 模式 - 风速 - 风速 - 功能 - 功能”，然后按下“模式”键，以将网络上的一个单元设置为“主机”。
5. 最后从“主机”单元分配唯一的网络标识符（SSID），依次按下按钮“模式 - 模式 - 速度 - 速度 - 模式 - 模式”，然后按下“风速”键。



远程控制 输入/输出

通过远程接口1的无源触点可以远距离操控连接的设备。如果远程接口是激活状态，机器上的控制键则无法使用。

- 远程接入口 #1:
- 接入口1的触点闭合，所有连接风扇以最大风速排风。
- 如果距离最后一次按键操作不超过20秒钟:
- 排风指示灯亮起白灯。
- 指示灯1, 2, 3, 4, 5亮起白灯。

红外线遥控器（仅限HCS型号）

HCS型号配有带液晶显示屏的遥控器。默认热回收功能及舒适自动模式，相对湿度自动模式和夜间自动模式为激活状态。湿度阈值设定为最高值（90%），为达到最大通风量，风速设定为最大（可见5个风扇）。遥控器向设备传输默认状态数据从而更新设备状态。如果机器状态和遥控器状态不同步，将遥控器指向设备，按下遥控器上任意键激活同步。
安入电池后遥控器被激活。按下开/关（ON/OFF）键后，显示屏所示如图30：

30

功能	默认状态	液晶显示屏图标
热回收	ON	
“舒适自动”	ON	
“定时增压”	OFF	
进风	OFF	
排风	OFF	
自然通风	OFF	
相对湿度（60% - 75% - 90%）	高（90% - 可见三点水滴）	
夜间自动	ON	
风扇速度	高（展示了五位粉丝）	
电量过低	OFF	

操控描述:

- 开/关 (ON/OFF) 键

按下开/关 (ON/OFF) 键 用于启动设备或使设备进入待机状态。

- 风扇速度选择键


可以随时选择风扇速度。按下风扇键 选择风扇速度（最低 / 低 / 中 / 高 / 最高）。遥控器显示屏如下所示：


风扇速度	液晶显示屏图标
>最低 > 低 > 中 > 高 > 最高 > 最低...	

- “夜间自动”功能

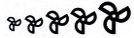
“夜间自动”功能随时可用。按下夜间自动键 激活 / 关闭此功能。




夜间自动	液晶显示屏图标
>ON > OFF > ON >...	

• “定时增压”功能 

按下定时增压键  激活 (ON) 和关闭 (OFF) 定时增压功能。


注: 如果定时增压功能设定为开 (ON), 则定时增压图标亮起30分钟然后熄灭。如果定时增压功能设定为开 (ON), 按下定时增压键, 则定时增压图标立刻熄灭。注: 如果定时增压功能设定为开 (ON), 则五个风速图标同时亮:




定时增压	液晶显示屏图标
>开 > 关 > 开 > ...	>  > 图标熄灭 >  ...
开 > ...	>  > 图标在30分钟后熄灭

• “热回收”功能



按下“热回收”键  选择此模式。

热回收	液晶显示屏图标
>ON	> 


注: 如果按下“热回收”键 , 则进风图标 , 排风图标  和自然通风图标  同时熄灭。


• “舒适自动”功能 

按下舒适自动键  激活或关闭舒适自动功能。

舒适自动	液晶显示屏图标
>开 > 关 > 开 > ...	>  > 图标熄灭 >  ...


• 湿度阈值 

按下湿度阈值键  设定需要的湿度阈值 (熄灭 / 低 / 中 / 高)。

湿度阈值	液晶显示屏图标
>熄灭 > 低 > 中 > 高...	> 图标熄灭 >  >  >  >  >  ...

• “送风”模式


按下“进风”键  选择此模式。

进风	液晶显示屏图标
>ON	> 

注：如果按下“进风”键 ，则热回收图标 ，排风图标  和自然通风图标  同时熄灭。

• “排风”模式


按下“排风”键  选择此模式。

排风	液晶显示屏图标
>ON	> 

注：如果按下“排风”键 ，则热回收图标 ，进风图标  和自然通风图标  同时熄灭。

• 自然通风模式

按下自然通风键  选择此模式。

自然通风	液晶显示屏图标
>ON	> 

注：如果按下自然通风键 ，则热回收图标 ，进风图标  和排风  同时熄灭。

• “电池电量过低提示”功能

当遥控器长时间使用并且没有进行有效充电时，“电池电量过低”图标  在液晶显示屏上亮起。这说明用户需要更换电池。未更换电池图标会一直闪烁。

• 背光功能

当使用遥控器时，背光灯亮起。如果超过10秒钟不使用遥控器，则背光熄灭以节省电量。

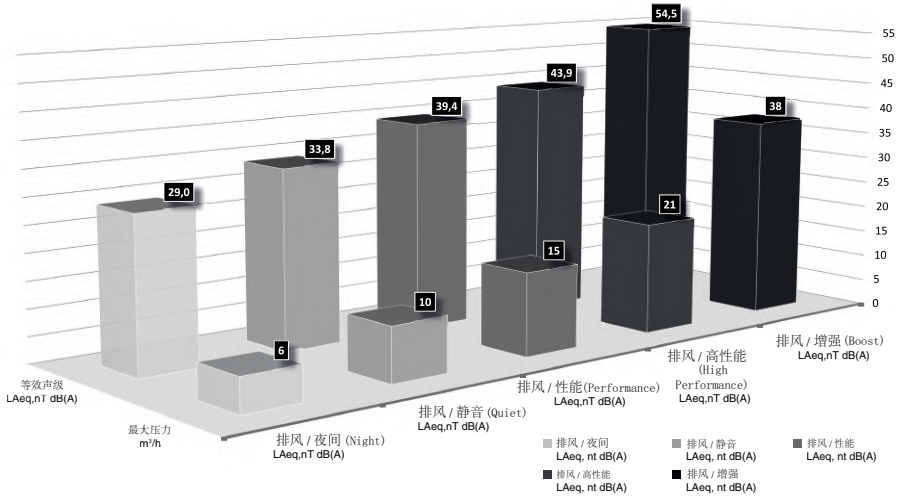
重置功能

在遥控器背面有一个提供重置功能的小孔。

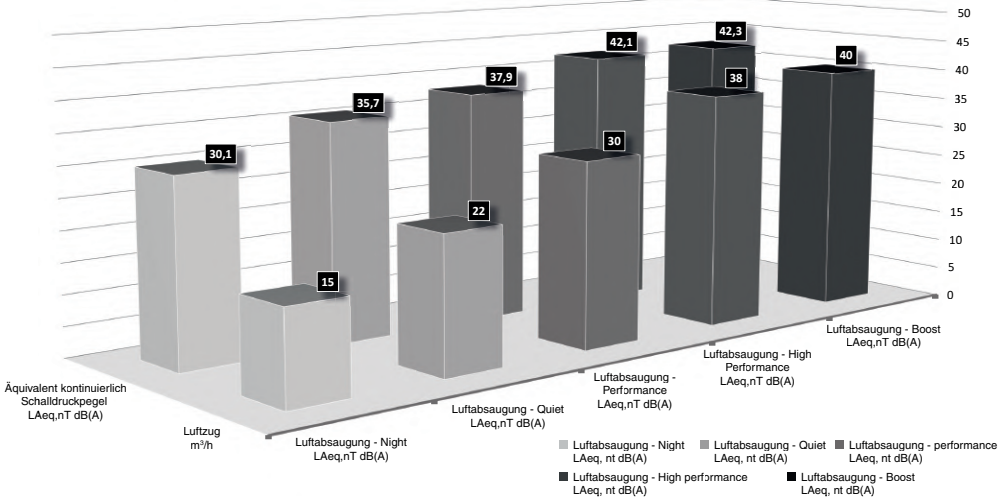
技术规格

机型		VORT HRW 30 MONO EVO WiFi	VORT HRW 30 MONO EVO HCS WiFi	VORT HRW 40 MONO EVO WiFi	VORT HRW 40 MONO EVO HCS WiFi
功率 (W)		5			6
风管直径 (mm)		100			160
功率 (m ³ /h)	夜间 Night	6			15
	静音 Quiet	10			22
	性能 Performance	15			30
	高性能 High Performance	21			38
	增强 Boost	38			40
声功率 Lw [dB(A)]	夜间 Night	36,6			36,5
	静音 Quiet	41,2			38,4
	性能 Performance	49,5			42,9
	高性能 High Performance	53,1			48,1
	增强 Boost	66,8			49,3
最大压力 (Pa)	夜间 Night	10			17
	静音 Quiet	20			24
	性能 Performance	40			37
	高性能 High Performance	45			46,5
	增强 Boost	135			47
声压 Lp [dB (A)] 3m	夜间 Night	19,1			19,0
	静音 Quiet	23,7			20,9
	性能 Performance	32,0			25,4
	高性能 High Performance	35,6			30,6
	增强 Boost	49,2			31,8
等效声级 [LAeq,nT dB(A)]	夜间 Night	29,0			30,1
	静音 Quiet	33,8			35,7
	性能 Performance	39,4			37,9
	高性能 High Performance	43,9			42,1
	增强 Boost	54,5			42,3

VORT HRW 30 MONO EVO WiFi - 风量 / 等效声级 (排风) 示意图



VORT HRW 40 MONO EVO WiFi - 风量 / 等效声级 (排风) 示意图



维护和清洁

在开始任意操作前请将设备调至待机状态（指示灯风速列熄灭）并确认风扇停止运转。

滤网清洁

滤网的维护时间可以设定为90、180和365天（参阅“参数编辑方法”一章）。

清洁 / 更换内置滤网 (图31): 取下锁盘 (1), 取出过滤网 (2), 清洗或更换后将过滤网及其固定卡圈放回原位; 重新嵌入锁盘。

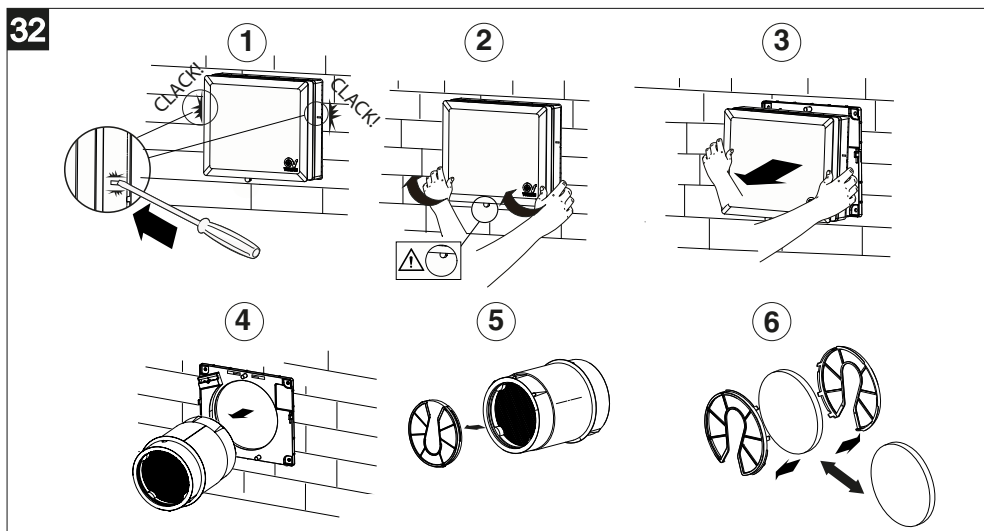
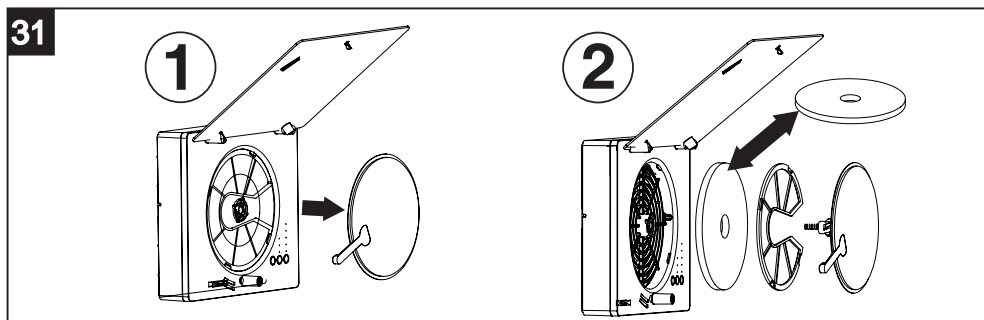
清洁 / 更换外置滤网 VORT HRW 40 MONO EVO WiFi (fig. 32): 按步骤由1至6进行, 清洁或更换完毕后反向按步骤安装。

清洁 / 更换外部滤网 VORT HRW 30 MONO EVO WiFi (fig. 33): 按步骤由1至6进行, 清洁或更换完毕后反向按步骤安装。

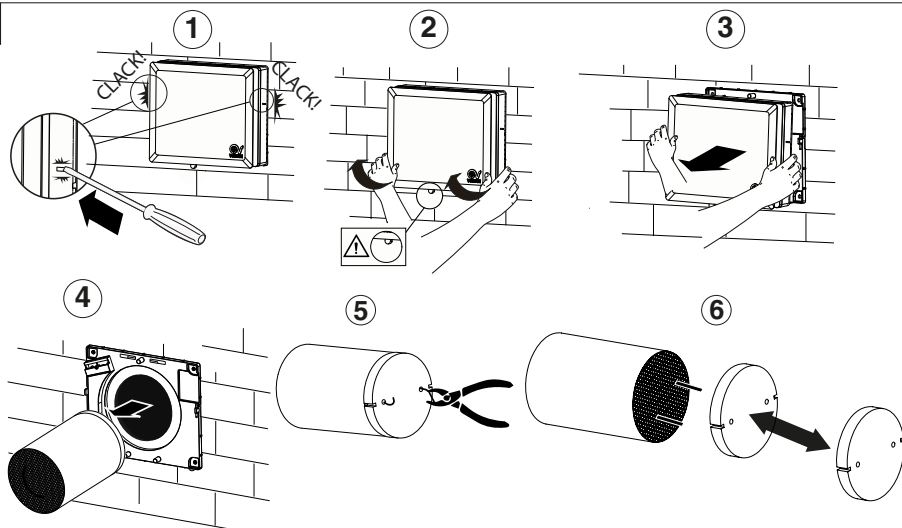
在所有型号上, 在恢复设备的正常操作之前, 必须按照“参数编辑方法”一章中所示的程序重置滤网饱和状态。

注意滤网清洁或更换的不及时会导致设备效率降低:

- 空气循环中的损失增加, 风量减小;
- 机器效率降低从而降低环境舒适度。



33



Opis a použitie

VORT HRW MONO EVO WiFi (ďalej len „prístroj“) je decentralizovaný ventilačný systém s rekuperáciou tepla s integrovaným modulom WiFi určeným na synchronizáciu s rôznymi jednotkami. Prístroj je možné pripevniť na obvodové steny s hrúbkou od 260 (283 mm pri modeli VORT HRW 40 MONO EVO WiFi) do 700 mm.

Zariadenie je k dispozícii v štyroch verziách:

- Inštalácia do vnútorných otvorov s nominálnym priemerom 100 mm a maximálnym prietokom (v režime boost) približne 38 m³/h:
 - **VORT HRW 30 MONO EVO WiFi** s ovládacími prvkami na prístroji.
 - **VORT HRW 30 MONO EVO HCS WiFi** s diaľkovým ovládaním a snímačmi relatívnej vlhkosti (RH), teploty a okolitého svetla.
- Inštalácia do vnútorných otvorov s nominálnym priemerom 160 mm a maximálnym prietokom (v režime boost) približne 40 m³/h:
 - **VORT HRW 40 MONO EVO WiFi** s ovládacími prvkami na prístroji.
 - **VORT HRW 40 MONO EVO HCS WiFi** s diaľkovým ovládaním a snímačmi relatívnej vlhkosti (RH), teploty a okolitého svetla.

Snímače relatívnej vlhkosti, teploty a okolitého svetla integrované vo verziách HCS umožňujú automatickú prevádzku zariadenia (funkcie „Auto HR%“, „Auto Comfort“, „Auto night“).

- Maximálny príkon VORT HRW 30 MONO EVO WiFi: 5W.
- Maximálny príkon VORT HRW 40 MONO EVO WiFi: 6W.

Vlastnosti spoločné pre všetky modely:

- WiFi modul pre sieť Mesh.
- Tlačidlá s LED indikátormi.
- 5 rýchlostí zodpovedajúcich 5 prietokom.
- 1 vstup vhodný na diaľkové pripojenie pomocou kábla kompatibilného s externými modulmi „VORTICE C TEMP“ (teplotný snímač) a „VORTICE C HCS“ (snímač vlhkosti) alebo podobných. Dĺžka kábla ≤ 30 m.
- 1 priamy výstup na ovládanie ventilátora.
- Dlhodobý časovač (3/6/12 mesiacov) s denným prírastkom na kontrolu zanesenia filtrov.
- Trieda izolácie: II.
- Napájanie: 220-240 ~ 50-60 Hz.

Zamýšľané použitie

- Toto zariadenie môže byť používané deťmi nad 8 rokov a osobami s obmedzenými fyzickými, zmyslovými alebo mentálnymi schopnosťami alebo bez potrebných skúseností alebo znalostí, pokiaľ sú pod dohľadom alebo boli s pokynmi týkajúcimi sa bezpečného používania prístroja a nebezpečenstvami, ktoré s jeho používaním môžu súvisieť, poučené. Deti sa nesmú s prístrojom hrať. Príslušné čistenie a údržba, ktoré má vykonávať používateľ, nesmú byť vykonávané deťmi bez dozoru.
- Tieto zariadenia boli projektované na domáce a obchodné použitie.
- Inštalácia prístroja musí byť vykonaná odborným technikom.
- Elektrozariadenie, ku ktorému je výrobok pripojený, musí byť v súlade s platnými právnymi predpismi.
- Pre inštaláciu je potrebné zriadiť viacpólový vypínač s odpojovacou vzdialenosťou kontaktov nad 3 mm, aby v prípade prepätia kategórie III. umožnil úplné odpojenie.
- Výrobky vybavené motormi prispôbenými pre jednofázovú kabeláž (M) je potrebné VŽDY pripojiť k jednofázovému vedeniu o 220 - 240 V (alebo v stanovených prípadoch len 230 V). Akákoľvek zmena bude považovaná za poškodenie výrobku a bude mať za následok zrušenie

platnosti záruky.

- Je potrebné prijať opatrenia, aby nedochádzalo k spätnému prúdeniu plynov z vedenia na odvádzanie plynov alebo iných zariadení spaľujúcich palivo do miestnosti.
- Ventilátor je určený na montáž na vonkajšie múry.

Bezpečnosť/upozornenia



Pozor:

tento symbol označuje preventívne opatrenia na zamedzenie poranenia používateľa

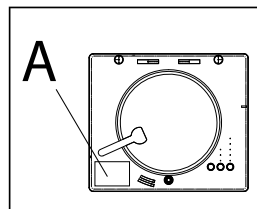
- Dodržujte bezpečnostné pokyny, aby sa zamedzilo vzniku škôd používateľovi.
- Nepoužívajte zariadenie na iné účely ako tie, ktoré sú uvedené v tejto príručke.
- Po vybratí výrobku z obalu sa uistite o jeho neporušenosti; v prípade pochybností sa obráťte na profesionálne kvalifikovanú osobu alebo autorizované stredisko technických služieb firmy VORTICE.
- Nenechávajte časti obalu v dosahu detí alebo hendikepovaných osôb.
- Pri použití akéhokoľvek elektrického zariadenia je nutné dodržiavať základné pravidlá, okrem iného: nedotýkať sa ho mokrymi alebo vlhkými rukami; nedotýkať sa ho bosými nohami.
- Nepoužívajte prístroj pri výskyte horľavých látok alebo výparov ako napríklad alkoholu, insekticídov, benzínu atď.
- V prípade, že sa prístroj rozohnedne odpojiť z elektrickej siete a už ho nebudete chcieť používať, uložte ho mimo dosahu detí a handicapovaných osôb.



Upozornenie::

tento symbol označuje preventívne opatrenia na zamedzenie nepríjemnostiam v súvislosti s výrobkom

- Nevýkonávajúte na zariadení žiadne úpravy.
- Je potrebné dodržiavať pokyny na údržbu, aby sa zabránilo poškodeniu a/alebo nadmernému opotrebovaniu zariadenia.
- Nevystavujte zariadenie poveternostným vplyvom (daždu, slnku atď.).
- Nepokladajte na zariadenie predmety.
- Čistenie výrobku zdnu smú vykonávať výhradne kvalifikovaní pracovníci.
- Pravidelne kontrolujte neporušenosť zariadenia. V prípade nedostatkov ho nepoužívajte a okamžite kontaktujte autorizované stredisko technických služieb firmy VORTICE.
- V prípade zlého fungovania a/alebo poškodenia zariadenia sa okamžite obráťte na autorizované stredisko technických služieb firmy VORTICE a v prípade nutnosti opravy si vyžiadajte originálne náhradné diely značky VORTICE.
- Ak zariadenie spadne alebo utrpí silné nárazy, nechajte ho okamžite skontrolovať autorizovaným strediskom technických služieb firmy VORTICE.
- Zariadenie musí byť namontované tak, aby sa za normálnych prevádzkových podmienok nikto nenachádzal v blízkosti jeho pohyblivých alebo živých častí.
- V prípade: demontáže zariadenia pomocou vhodného náradia; vybraní výmenníka tepla za účelom jeho vyčistenia (odporúča sa: každých šesť mesiacov); vybraní modulu motora; zariadenie sa musí najskôr vypnúť a odpojiť od elektrickej siete.
- Zapojte zariadenie do napájacej siete/elektrickej zásuvky, iba ak elektrické napájanie/zásuvka znesie zaťaženie potrebné na jeho maximálny výkon. V opačnom prípade sa okamžite obráťte na odborného technika.
- Vypnite hlavný vypínač prístroja, ak: dôjde k poruche fungovania; hodláte vykonať údržbu v podobe vonkajšieho vyčistenia zariadenia; zariadenie hodláte kratšiu alebo dlhšiu dobu nepoužívať.
- Prúd odsávaného vzduchu musí byť čistý (tzn. bez obsahu mastných prvkov, sadzí, chemických a korozívnych látok alebo výbušných a horľavých zmesí).
- Nezakrývajte ani neupchávajte odsávanie ani prívod zariadenia, aby bolo zaistené optimálne prúdenie vzduchu.
- Rozmedzie prevádzkovej teploty: -20 ÷ 50 °C
- Inštalácia musí byť vykonaná podľa bezpečnostných predpisov platných v krajine určenia a podľa pokynov uvedených v tejto príručke.
- Elektrické vlastnosti siete musia zodpovedať údajom uvedeným na štítku A.



Konštrukcia a vybavenie

Komponenty spoločné pre všetky modely

Základné komponenty zariadenia:

- už namontované hlavné teleso (1), ktorého súčasťou je:
 - Teleso s predinštalovanou zásuvnou svorkovnicou, prednou mriežkou a estetickým panelom zo samozhášavého polykarbonátu (PC) testované podľa normy UNI EN ISO 11925-2: 2010 a vyústili do triedy E reakcie na oheň (podľa normy EN 13501-1).
 - Podpera motora a tlačidlový panel z ABS.
 - Reverzibilný 5-rýchlostný ventilátor EC.
 - Integrovaná elektronická karta.
 - Uzatváracie zariadenie (kotúč) na utesnenie predného panelu, aby sa zabránilo náhlym zmenám teploty v zimných mesiacoch a vnikaniu škodlivín a pachov zvonku.
 - Filter vnútorného priestoru s pripevneným rámom.
- Príruba (2) namontovateľná na stenu s predinštalovanou svorkovnicou.
- Kryt svorkovnice so skrútkou a káblou priechodkou (3).
- PVC rúrka na inštaláciu do stien s hrúbkou od 260 (283 mm pri VORT HRW 40 MONO EVO WiFi) do 700 mm (voliteľný prvok).

VORT HRW 30 MONO EVO WiFi

- Výmenník tepla akumuláčného typu vyrobený z keramického materiálu s už namontovaným externým filtrom (4A)
- Vonkajšia ventilačná mriežka (d. 100 T10 RB) z plastu, ktorá môže byť namontovaná zvonka. Mriežka vybavená sieťou proti hmyzu (5A).

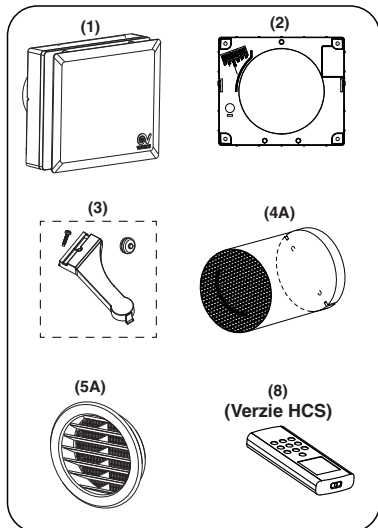
VORT HRW 40 MONO EVO WiFi

- Výmenník tepla akumuláčného typu vyrobený z keramického materiálu dodávaný s dvoma uloženiami z expandovaného polypropylénu (EPP) a doplnený stredovým tesnením zabraňujúcim vnikaniu vzduchu (4B).
- Vonkajšia mriežka z gumy TPV (5B), ktorú je možné namontovať zvonka pomocou hmoždiniek alebo zasunúť dovnútra cez otvor v stene bez potreby vonkajšieho lešenia.
- Umývateľný externý filter s pripevnenými mriežkami (x2) držiaku filtra (6).
- Mriežka proti hmyzu (7)

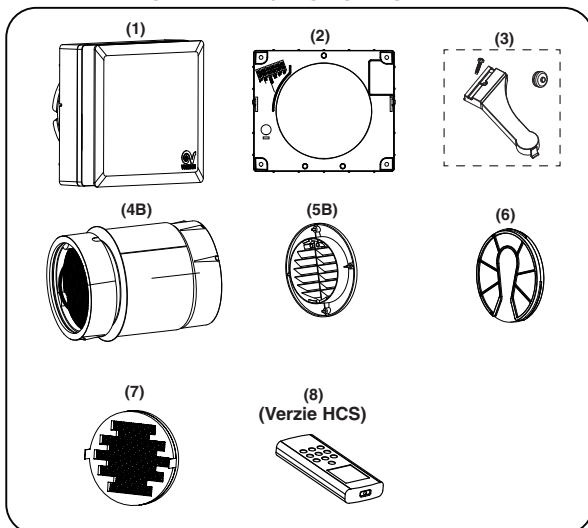
VORT HRW 30 MONO EVO HCS WiFi / VORT HRW 40 MONO EVO HCS WiFi

- Diaľkový ovládač na diaľkové ovládanie (8).

VORT HRW 30 MONO EVO WiFi



VORT HRW 40 MONO EVO WiFi



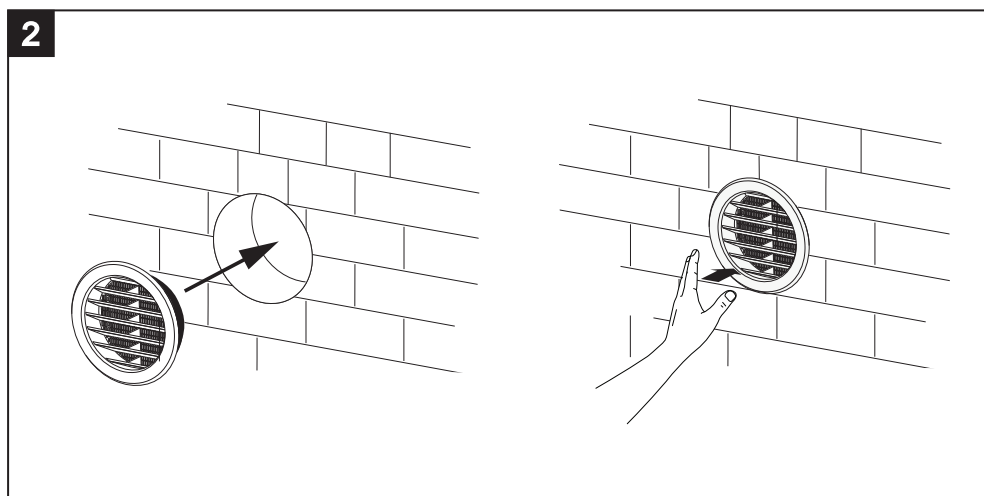
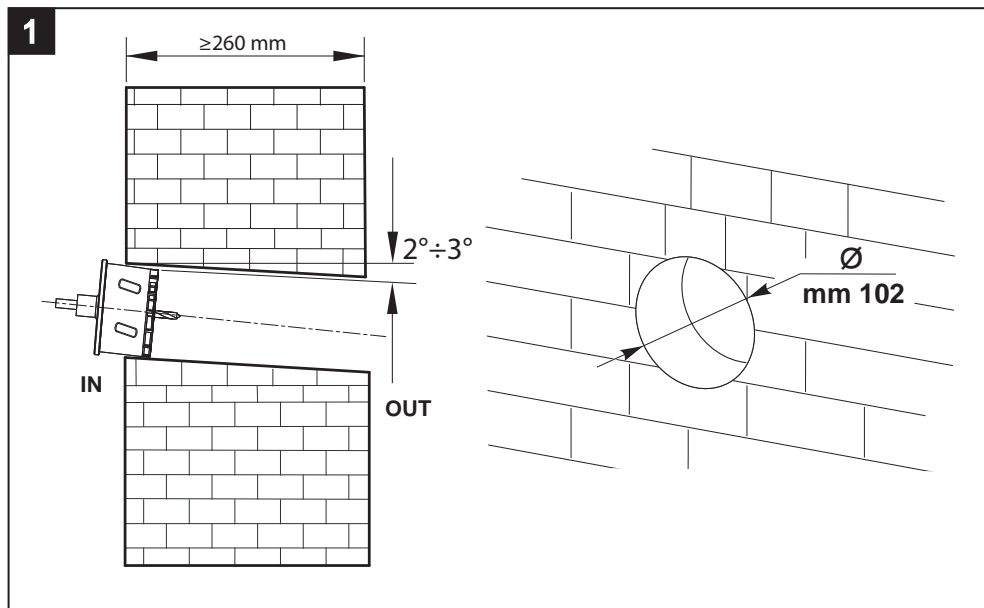
Inštalácia VORT HRW 30 MONO EVO WiFi

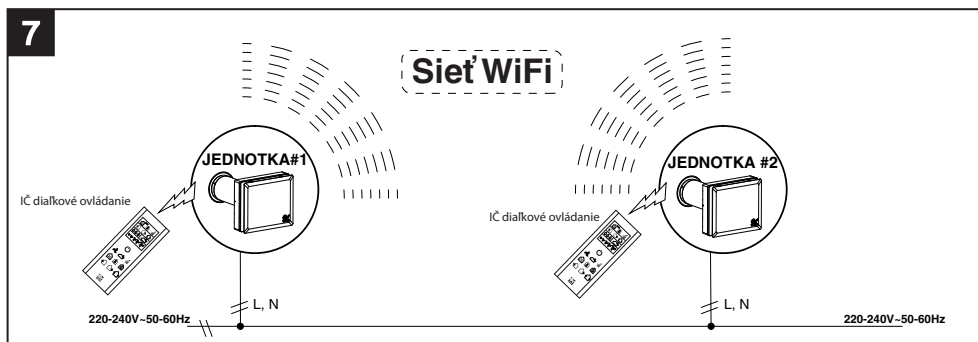
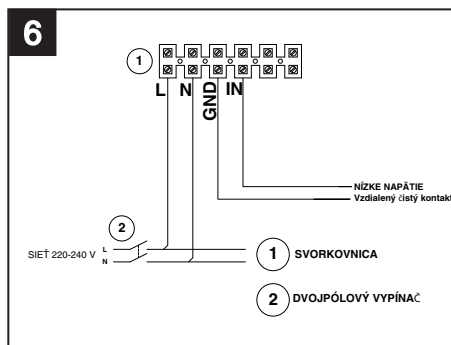
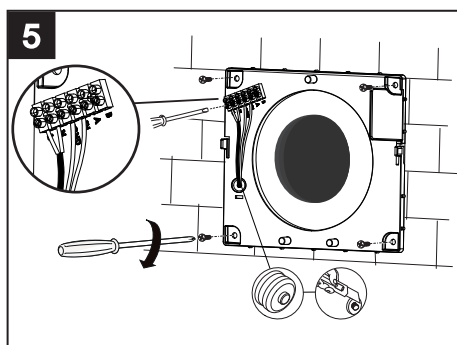
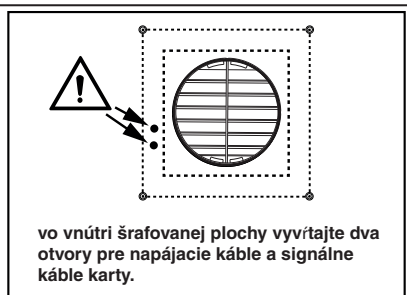
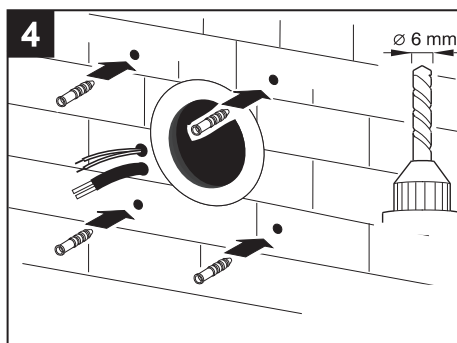
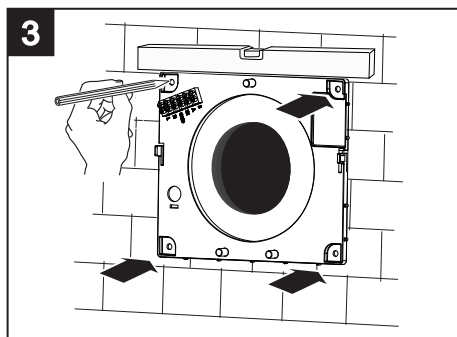
Obr. 1 ÷ 11

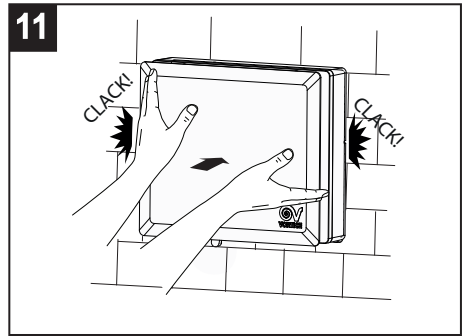
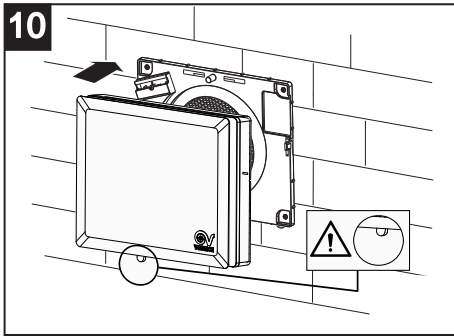
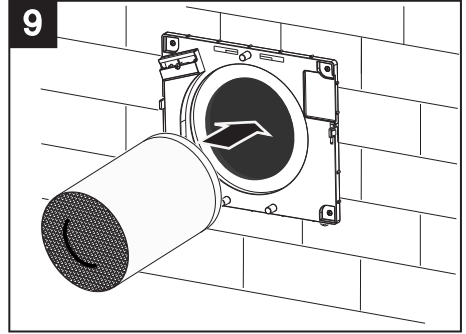
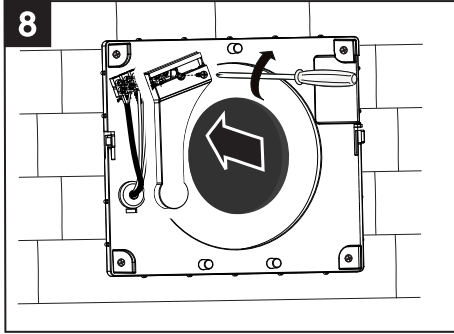
POZNÁMKA: Pred začatím inštalácie odstráňte z výrobku vnútorný ochranný obal.

POZNÁMKA: Pred začatím inštalácie odstráňte rozperné prvky umiestnené vo vnútri inštalačnej rúry z PVC (dodáva sa ako voliteľné príslušenstvo) a odrežte ju na mieru tak, aby zodpovedala hrúbke steny.

Model VORT HRW 30 MONO EVO WiFi musí byť namontovaný vo vnútri obvodovej steny s hrúbkou najmenej 260 mm.







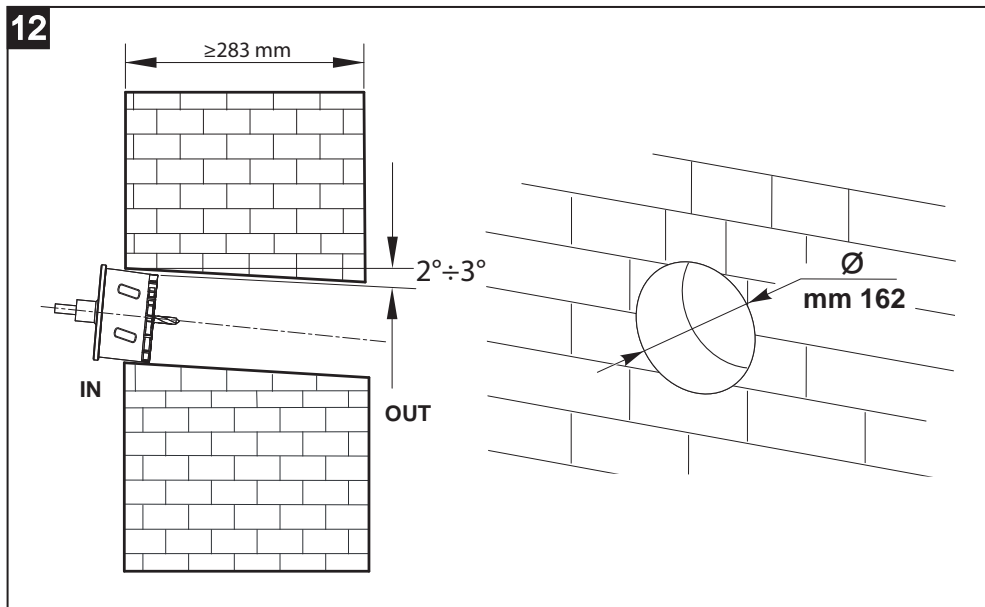
Inštalácia VORT HRW 40 MONO EVO WiFi

Obr. 12 ÷ 24

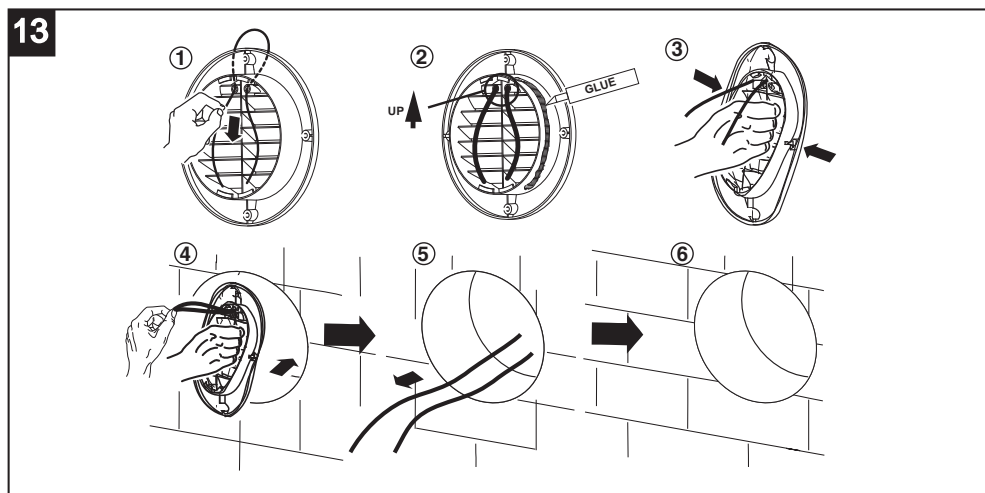
POZNÁMKA: Pred začatím inštalácie odstráňte z výrobku vnútorný ochranný obal.

POZNÁMKA: Pred začatím inštalácie odstráňte rozperné prvky umiestnené vo vnútri inštaláčnej rúry z PVC (dodáva sa ako voliteľné príslušenstvo) a odrežte ju na mieru tak, aby zodpovedala hrúbke steny.

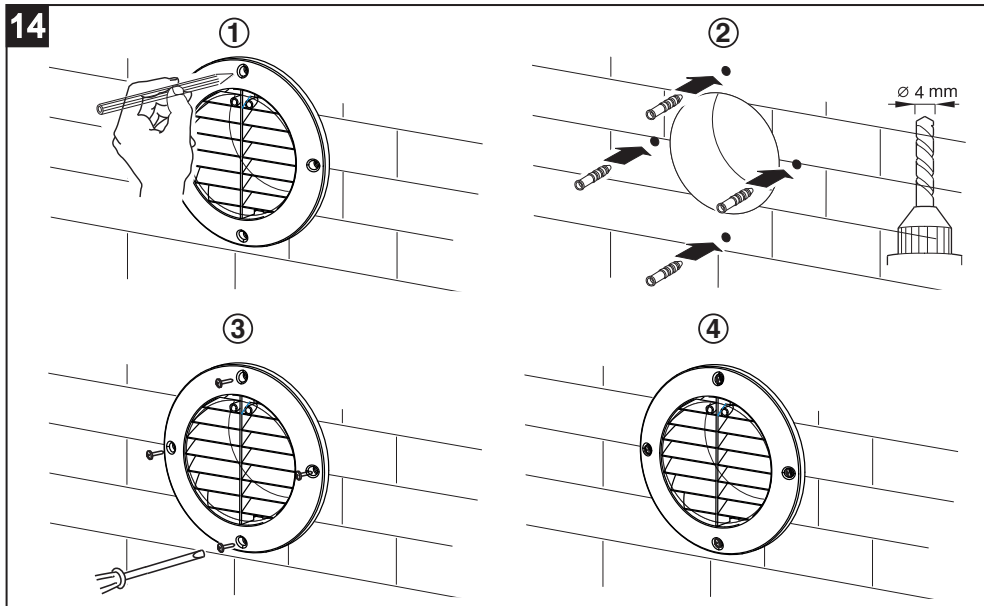
Model VORT HRW 40 MONO EVO WiFi musí byť namontovaný vo vnútri obvodovej steny s hrúbkou najmenej 283 mm.



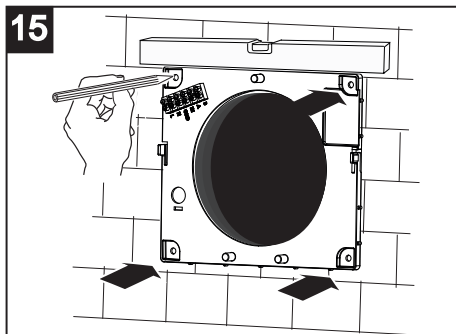
VORT HRW 40 MONO EVO WiFi - MONTÁŽ MRIEŽKY ZVNÚTRA



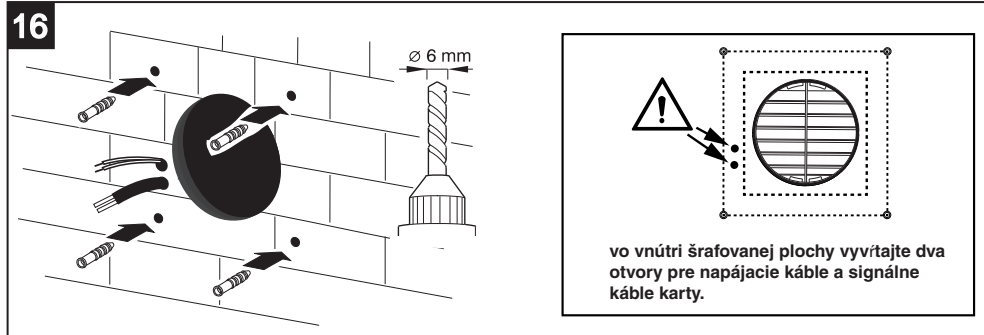
14

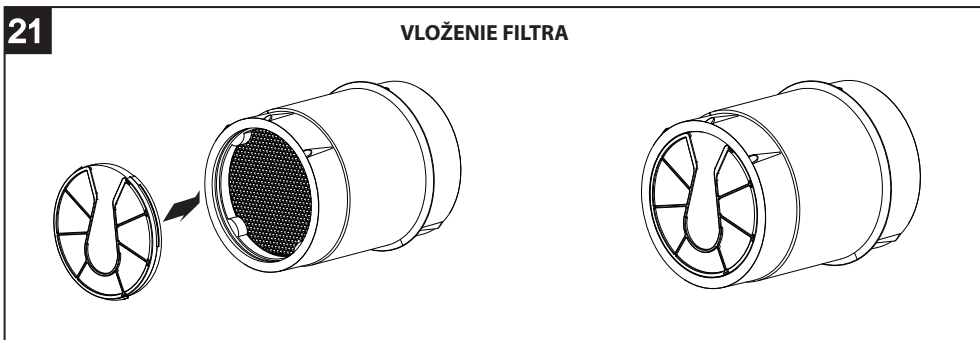
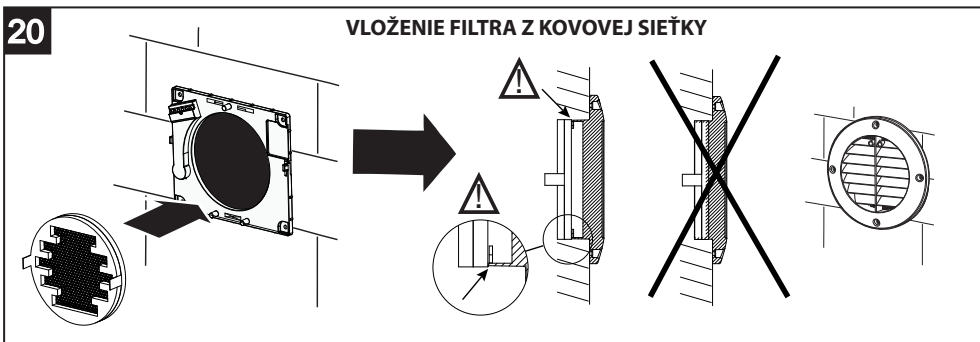
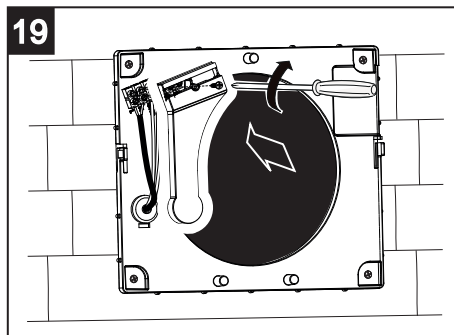
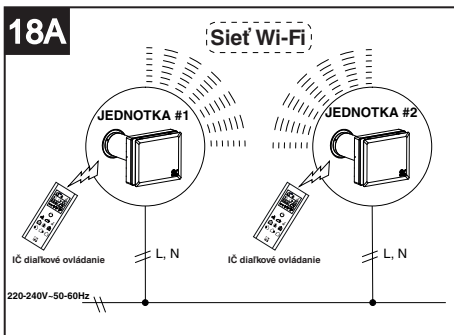
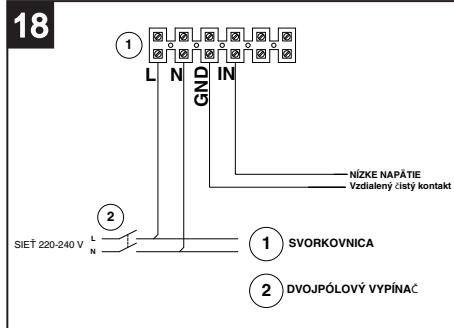
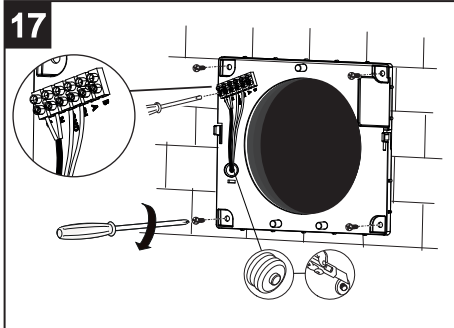


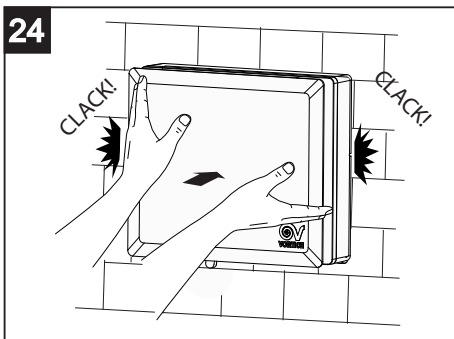
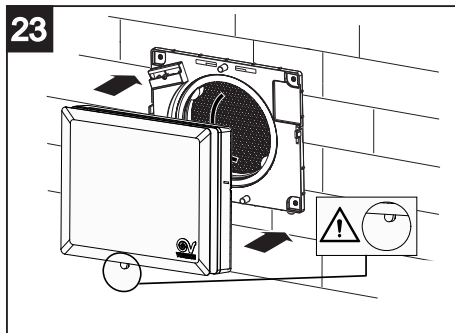
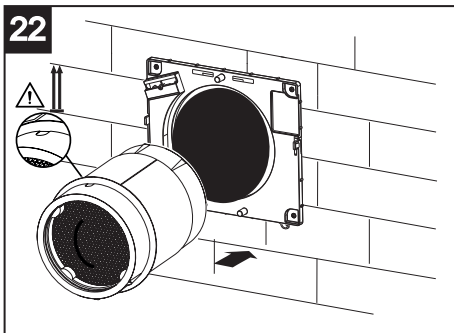
15



16

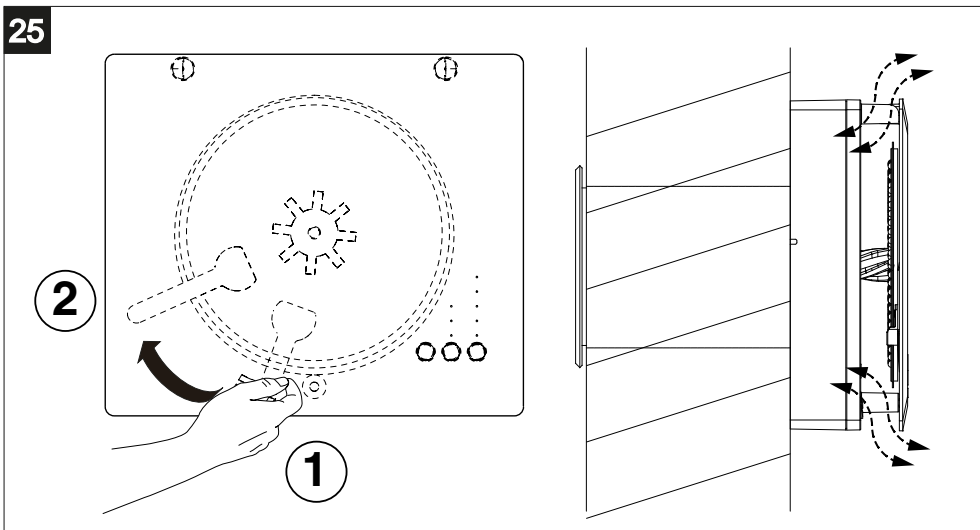






Použitie (fig. 25)

Ak chcete zariadenie používať, musí byť páčka zaistovacieho kotúča v otvorenej polohe (obr. 25).

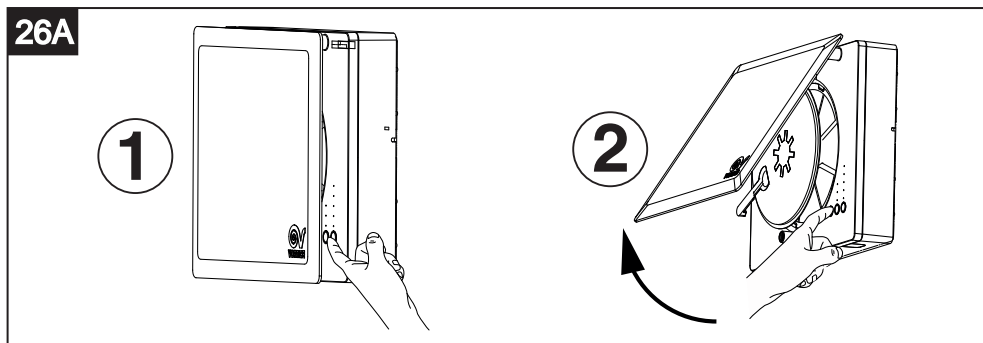


OPIS OVLÁDAČOV ZARIADENIA

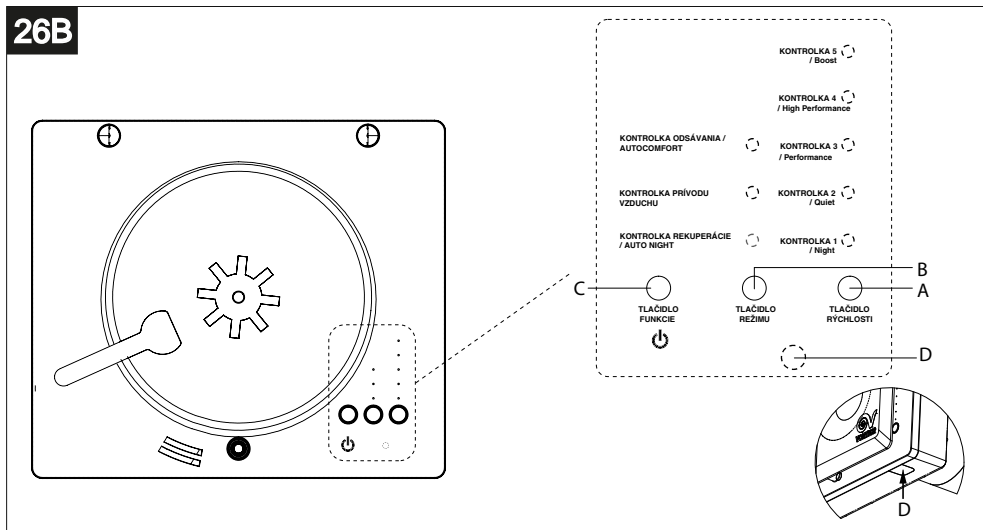


Pozor (obr. 26A):

Ovládací panel je prístupný vložení ruky do priestoru medzi krytom a prednou mriežkou (1) alebo zdvihnutím krytu prístroja (2).



Zariadenie sa ovláda pomocou ovládacích prvkov na paneli (obr. 26B).



A: PTLAČIDLO RÝCHLOSTI: 5-polohový volič

LED 1- LED 5: rýchlosť/prietok od min do max. Požadovanú hodnotu zvolíte cyklickým stlačením tlačidla. V dôsledku toho sa rozsvietia biele kontrolky 1 až 5, ktoré budú signalizovať rýchlosť 1 až 5.

B: TLAČIDLO REŽIMU: 3-polohový volič. Opakovaným stlačením cyklicky zvolíte režim rekuperácie, prívodu vzduchu, odsávania alebo prirodzeného vetrania (súčasne sa rozsvetia kontrolky prívodu vzduchu a odsávania).

Príslušné kontrolky sa rozsvietia trvale:

- **REKUPERÁCIA** rekuperácia tepla (systém funguje ako rekuperátor s cyklickou inverziou smeru otáčania).
- **PRÍVOD VZDUCHU** - systém funguje ako ventilátor s prívodom vzduchu do miestnosti.
- **ODSÁVANIE VZDUCHU** systém funguje ako ventilátor s odsávaním vzduchu z miestnosti.
- **PRIRODZENÉ VETRANIE** Ak je prístroj pripojený k jednej alebo viacerým jednotkám prostredníctvom siete WiFi, je možné nastaviť režim **PRIRODZENÉHO VETRANIA**: ak je nastavené ako párna jednotka, bude zariadenie fungovať v odsávacom režime, ak je nastavené ako nepárne, bude fungovať v režime prívodu vzduchu a bude v miestnosti vytvárať prúd vzduchu.

- Poznámka 1:** Pri verziiach HCS je možné prirodzené vetranie zvoliť automaticky pomocou externého IČ diaľkového ovládača (pozri obr. 30).
- Poznámka 2:** Modul WiFi umožňuje vyvážiť tok privádzaného a odsávaného vzduchu za predpokladu, že celkový počet nainštalovaných prístrojov je párný. Je napríklad možné do siete pripojiť 4 prístroje a dve jednotky nastaviť ako „párne“ a dve ako „nepárne“. V prípade inštalácie nepárneho počtu jednotiek nedôjde k vyváženiu tokov vzduchu.
- Poznámka 3:** Informácie o tom, ako nastaviť jednotku na „párnu“ alebo „nepárnu“, nájdete v odseku „postup programovania parametrov“.
- Poznámka 4:** Podsvietenie tlačidiel na jednotke zostáva aktívované jednu minútu od posledného stlačenia ľubovoľného tlačidla.
- Poznámka 5:** Podsvietenie tlačidiel na diaľkovom ovládači pri verziiach HCS zostáva aktívované 15 sekúnd od posledného stlačenia ľubovoľného tlačidla.

C: TLAČIDLO FUNKCIE slúži na aktiváciu alebo deaktiváciu 3 rôznych dostupných AUTOMATICKÝCH funkcií a aktiváciu alebo deaktiváciu pohotovostného režimu.

Aktivácia alebo deaktivácia pohotovostného režimu:

Ak je zariadenie zapnuté a stlačí sa tlačidlo FUNKCIA (funkcia stand-by / on-off), ventilátor sa zastaví a kontrolky v stĺpci RÝCHLOSŤ zhasnú. Ak je zariadenie vypnuté a stlačí sa tlačidlo FUNKCIA, zariadenie sa spustí v predtým nastavenej rýchlosti a režime.

K dispozícii sú nasledujúce funkcie:

- **Auto night (len pri modeloch HCS)**

Snímač okolitého svetla detekuje výskyt alebo nevýskyt okolitého svetla a podľa toho, či je jeho miera vyššia alebo nižšia ako prahová hodnota nastavená pomocou SW (pevná hodnota, ktorú nemôže používateľ zmeniť), povolí alebo zakáže prechod na vyššiu ako minimálnu rýchlosť a prechod na rýchlosť boost pomocou vzdialeného vstupu alebo snímača HR%.

To znamená, že ak je noc, a preto nie je detekované denné svetlo, prístroj prejde na minimálnu rýchlosť a nie je povolený prechod na vyššiu ako minimálnu rýchlosť. Keď je opäť zaznamenaný výskyt denného svetla, prístroj sa opätovne spustí na predtým nastavenú rýchlosť a pomocou vzdialeného vstupu alebo snímača HR% je povolený prechod na vyššiu rýchlosť alebo boost

- **Auto HR%**

v prípade výskytu vlhkosti presahujúcej prahovú hodnotu alarmu (60%, 75% alebo 90% - predvolená hodnota je 75 %) sa automaticky zvolí odsávací režim na maximálnu rýchlosť.

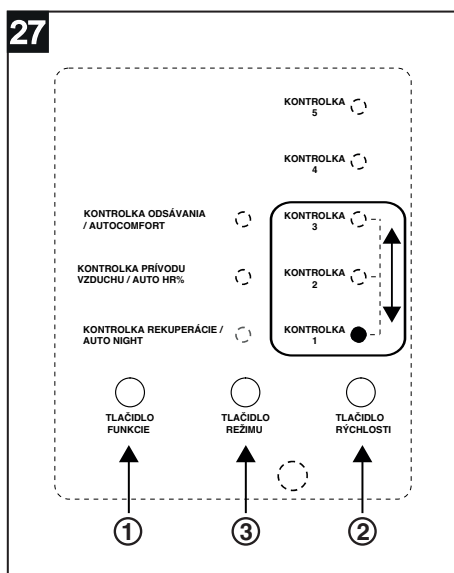
- **Auto comfort**

V režime rekuperácie tepla je doba, ktorá určuje obrátenie rotácie ventilátora, nastavená na základe teploty vzduchu privádzaného do okolitého prostredia: ak je príliš chladný, doba cyklu sa skráti.

Aktivovanie funkcie (obr. 27):

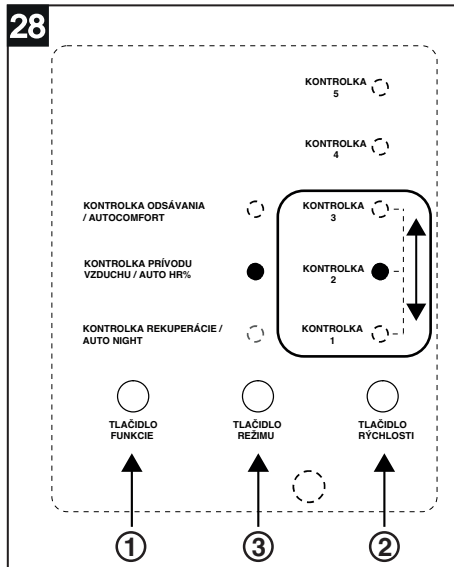
- 1) stlačte tlačidlo FUNKCIA na viac ako 2 sekundy.
- 2) stlačením tlačidla RÝCHLOSŤ zvolte jednu z troch kontroliek LED 1, LED 2 a LED 3 zodpovedajúcich funkciám AUTONIGHT / AUTO HR% / AUTO COMFORT.
- 3) stlačením tlačidla REŽIM funkciu povolíte -> kontrolka v stĺpci režim začne blikať.
- 4) ak chcete nastavenia ULOŽIŤ, stlačte tlačidlo FUNKCIA na viac ako 2 sekundy. Všetky kontrolky RÝCHLOSŤI 4 razy zablikajú, čím signalizujú správne uloženie.
- 5) ak chcete postup nastavenia ZRUŠIŤ a opustiť ho, stlačte jeden raz tlačidlo FUNKCIA. Všetky kontrolky RÝCHLOSŤI IBA JEDEN raz zablikajú BEZ ULOŽENIA vykonaných zmien.
- 6) ak chcete skontrolovať, či bola funkcia priradená k zariadeniu, stlačte tlačidlo FUNKCIA na viac ako 2 sekundy. Kontrolka zodpovedajúca nastavenej funkcii na cca 20 sekúnd zabliká, potom zablikajú všetky kontrolky rýchlosti a vrátia sa na normálne zobrazenie.

Poznámka: Všetky tri funkcie je možné aktivovať súčasne.



Deaktivovanie funkcie (obr. 28):

- 1) Stlačte tlačidlo FUNKCIA na viac ako 2 sekundy.
- 2) Stlačením tlačidla RÝCHLOSŤ zvolte jednu z troch kontroliek LED 1, LED 2 a LED 3 zodpovedajúcu funkcii AUTONIGHT / AUTO HR% / AUTO COMFORT, ktorú chcete deaktivovať.
- 3) Stlačením tlačidla REŽIM požadovanú funkciu deaktivujete.
- 4) Ak chcete nastavenia ULOŽIŤ, stlačte tlačidlo FUNKCIA na viac ako 2 sekundy. Všetky kontrolky RÝCHLOSTI 4 RAZY zablikajú, čím signalizujú správne uloženie.
- 5) Ak chcete postup nastavenia ZRUŠIŤ a opustiť ho, stlačte jeden raz tlačidlo FUNKCIA. Všetky kontrolky RÝCHLOSTI IBA JEDEŇ raz zablikajú BEZ ULOŽENIA vykonaných zmien.
- 6) Ak chcete skontrolovať, ktoré funkcie sú k zariadeniu priradené, stlačte tlačidlo FUNKCIA na viac ako 2 sekundy. Kontrolka zodpovedajúca nastavenej funkcii na cca 20 sekúnd zabliká, potom zablikajú všetky kontrolky rýchlosti a vrátia sa na normálne zobrazenie.



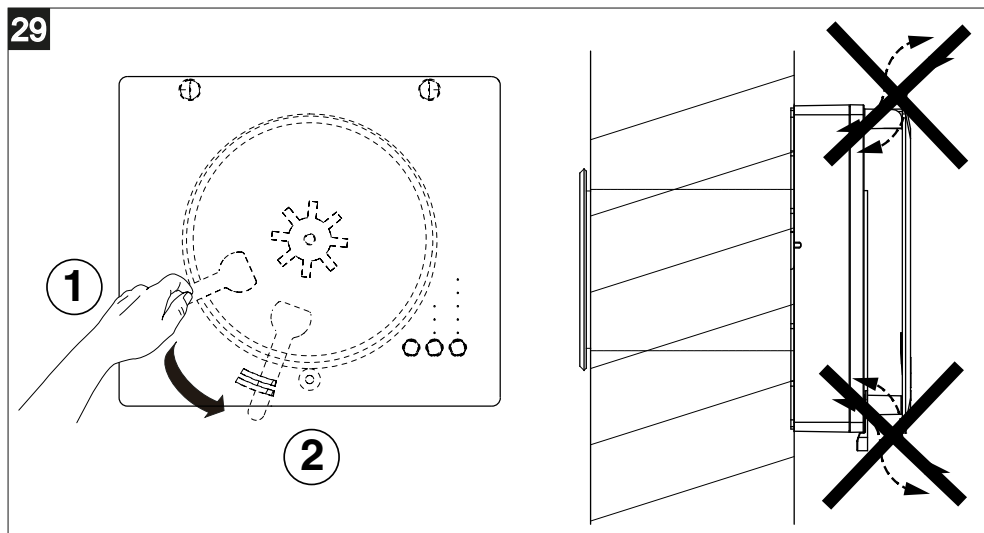
D: KONTROLKA FILTRA

Stav filtrov signalizuje kontrolka (D):

- kontrolka nesvieti: filtre sú čisté
- kontrolka svieti: filtre je nutné vyčistiť alebo vymeniť (každý deň prevádzky je zaznamenaný v pamäti počítadla a po dosiahnutí maximálneho prednastaveného času (90/180/365 dní) sa rozsvieti signačná kontrolka). Pozri odsek „údržba a čistenie“.

VYPNUTIE ZARIADENIA

Aby ste zabránili prúdeniu vzduchu, uveďte zariadenie do pohotovostnej polohy stlačením tlačidla FUNKCIA (všetky kontrolky v stĺpci RÝCHLOSŤ zhasnú) a uveďte páčku do zatvorenej polohy (obr. 29).



Postup programovania parametrov

Pomocou tlačidiel na klávesnici je možné vynulovať počítaadlo zaneseného filtra alebo naprogramovať prevádzkové parametre jednotky, ako je uvedené nižšie:

Priechod do programovacieho režimu:

- Stlačte súčasne tlačidlá RÝCHLOSŤ - REŽIM - FUNKCIA.
- Rozsvietí sa biela kontrolka č. 5.
- Postupne stlačte tlačidlá: RÝCHLOSŤ - RÝCHLOSŤ - REŽIM - FUNKCIA - FUNKCIA - REŽIM.

Voľba prahu relatívnej vlhkosti:

- Stlačte tlačidlo RÝCHLOSŤ.
- Po rozsvietení jednej z bielych kontroliek 1, 2 alebo 3 sa zobrazí aktuálne nastavený prah podľa toho, či je hodnota 60 %, 75 % alebo 90 % (predvolená hodnota je 75 %).
- Stlačením tlačidla rýchlosti zmeníte hodnotu.
- Stlačením tlačidla FUNKCIA voľbu potvrdíte.
- Všetky kontrolky RÝCHLOSTI od 1 do 5 krátko bliknú, čím signalizujú uloženie do pamäte, a prístroj sa vráti do normálnej prevádzky.
- Ak nestlačíte tlačidlo FUNKCIA do 20 sekúnd, prístroj sa vráti do normálnej prevádzky bez uloženia.

Voľba doby cyklu:

- Stlačte tlačidlo REŽIM.
- Rozsvietením jednej z bielych kontroliek v polohe 1, 2 alebo 3 sa zobrazí aktuálne nastavená doba podľa toho, či je čas rovný 50, 60 alebo 90 s (predvolená hodnota = 60 s).
- Stlačením tlačidla RÝCHLOSŤ zmeníte hodnotu.
- Stlačením tlačidla FUNKCIA voľbu potvrdíte.
- Všetky kontrolky RÝCHLOSTI od 1 do 5 krátko bliknú, čím signalizujú uloženie do pamäte, a prístroj sa vráti do normálnej prevádzky.
- Ak nestlačíte tlačidlo FUNKCIA do 20 sekúnd, prístroj sa vráti do normálnej prevádzky bez uloženia.

POZNÁMKA : Naprogramovanie doby cyklu je možné vykonať iba na jednotke nastavenej ako master.

Voľba intervalu alarmu upchatého filtra:

- Stlačte tlačidlo FUNKCIA.
- Rozsvietením jednej z bielych kontroliek v polohe 1, 2 alebo 3 sa zobrazí aktuálne nastavená doba podľa toho, či je interval rovný 90, 180 alebo 365 dňom.
- Stlačením tlačidla RÝCHLOSŤ zmeníte hodnotu.
- Stlačením tlačidla FUNKCIA voľbu potvrdíte.
- Všetky kontrolky RÝCHLOSTI od 1 do 5 krátko bliknú, čím signalizujú uloženie do pamäte, a prístroj sa vráti do normálnej prevádzky.
- Ak nestlačíte tlačidlo FUNKCIA do 20 sekúnd, prístroj sa vráti do normálnej prevádzky bez uloženia.

Resetovanie počítaadla zaneseného filtra:

- Stlačte súčasne tlačidlá RÝCHLOSŤ - REŽIM - FUNKCIA.
- Postupne stlačte tlačidlá REŽIM - REŽIM - RÝCHLOSŤ - RÝCHLOSŤ - REŽIM - REŽIM.
- Do 20 sekúnd stlačte tlačidlo FUNKCIA.
- Všetky kontrolky rýchlosti od 1 do 5 krátko bliknú, čím signalizujú vynulovanie, a prístroj sa vráti do normálnej prevádzky.
- Ak nestlačíte tlačidlo FUNKCIA do 20 sekúnd, prístroj sa vráti do normálnej prevádzky bez vynulovania počítaadla filtrov.



Nota: per il regolare funzionamento tra più apparecchi è necessario impostare la tipologia di unità (Master / Slave e pari /dispari)

Pokyny na nastavenie prístroja ako Mastera siete „WiFi Mesh“:

- Stlačte súčasne tlačidlá RÝCHLOSŤ - REŽIM - FUNKCIA.
- Postupne stlačte tlačidlá REŽIM - REŽIM - RÝCHLOSŤ - RÝCHLOSŤ - FUNKCIA - FUNKCIA.
- Do 20 sekúnd stlačte tlačidlo REŽIM.
- Všetky kontrolky rýchlosti od 1 do 5 krátko bliknú, čím signalizujú nastavenie prístroja ako mastera.
- Ak nestlačíte tlačidlo REŽIM do 20 sekúnd, prístroj sa vráti do normálnej prevádzky bez akejkoľvek zmeny nastavení.



Poznámka: v konkrétnej sieti musí byť ako MASTER nastavená iba jedna jednotka. Ostatné jednotky musia byť nastavené ako SLAVE.

Pokyny na nastavenie prístroja ako Slave v sieti „WiFi Mesh“:

- Stlačte súčasne tlačidlá RYCHLOST - REŽIM - FUNKCIA.
- Postupne stlačte tlačidlá REŽIM - REŽIM - RÝCHLOŠŤ - RÝCHLOŠŤ - FUNKCIA - FUNKCIA.
- Do 20 sekúnd stlačte tlačidlo RYCHLOŠŤ.
- Všetky kontrolky RYCHLOŠŤI od 1 do 5 krátko bliknú, čím signalizujú nastavenie prístroja ako slave.
- Ak nestlačíte tlačidlo RYCHLOŠŤ do 20 sekúnd, prístroj sa vráti do normálnej prevádzky bez akejkoľvek zmeny nastavení.

Nastavenie prístroja ako „párnej jednotky“:

- Stlačte súčasne tlačidlá RYCHLOŠŤ - REŽIM - FUNKCIA.
- Postupne stlačte tlačidlá RYCHLOŠŤ - RYCHLOŠŤ - FUNKCIA - FUNKCIA - REŽIM - REŽIM.
- Do 20 sekúnd stlačte tlačidlo RYCHLOŠŤ.
- Všetky kontrolky RYCHLOŠŤI od 1 do 5 krátko bliknú, čím signalizujú nastavenie prístroja ako párnej jednotky.
- Ak nestlačíte tlačidlo RYCHLOŠŤ do 20 sekúnd, prístroj sa vráti do normálnej prevádzky bez akejkoľvek zmeny nastavení.

Nastavenie prístroja ako „nepárnej jednotky“:

- Stlačte súčasne tlačidlá RYCHLOŠŤ - REŽIM - FUNKCIA.
- Postupne stlačte tlačidlá RYCHLOŠŤ - RYCHLOŠŤ - FUNKCIA - FUNKCIA - REŽIM - REŽIM.
- Do 20 sekúnd stlačte tlačidlo FUNKCIA.
- Všetky kontrolky RYCHLOŠŤI od 1 do 5 krátko bliknú, čím signalizujú nastavenie prístroja ako nepárnej jednotky.
- Ak nestlačíte tlačidlo FUNKCIA do 20 sekúnd, prístroj sa vráti do normálnej prevádzky bez akejkoľvek zmeny nastavení.

Sieť WiFi Mesh

Modul WiFi vytvorí sieť wifi mesh na synchronizáciu jednotiek. Sieť mesh je identifikovaná konkrétnym SSID (Service Set Identifier), ktorý bude predvolene počas inštalácie všeobecný a na konci inštalácie bude pre každú konkrétnu sieť jedinečný.

Postup nastavenia identifikátora SSID (Service Set Identifier) siete WiFi mesh:



Na základe výrobného nastavenia sú prístroje nastavené ako SLAVE, preto je potrebné jednu jednotku nastaviť ako MASTER postupným stláčaním tlačidiel REŽIM- REŽIM- RYCHLOŠŤ- RYCHLOŠŤ - FUNKCIA - FUNKCIA a potom tlačidla REŽIM.

- Stlačte na jednotke **MASTER** súčasne tlačidlá RYCHLOŠŤ - REŽIM - FUNKCIA.
- Postupne stlačte tlačidlá REŽIM - REŽIM - RYCHLOŠŤ - RYCHLOŠŤ - REŽIM - REŽIM.
- Do 20 sekúnd stlačte tlačidlo RYCHLOŠŤ.
- Všetky kontrolky rýchlosti 1 až 5 krátko bliknú, čo znamená, že na **KAŽDEJ JEDNOTLIVEJ JEDNOTKE** bol nastavený **SSID = VOR_XXXXXXX**.
- Ak nestlačíte tlačidlo RYCHLOŠŤ do 20 sekúnd, všetky kontrolky rýchlosti 1 až 5 sa na 1 sekundu rozsvietia bez blikania, čo znamená, že sa prístroj vráti do normálnej prevádzky bez resetovania sieťového SSID



Poznámka: Prechod z predvoleného sieťového SSID „VORTICE_HRW“ na jedinečný sieťový SSID je povinný, aby sa zabránilo rušeniu medzi rôznymi prístrojmi patriacimi do rôznych sietí (napríklad v prípade dvoch nezávislých bytov oddelených stenou atď.).



Poznámka: Ak chcete zobrazit' názvy priradených sietí, musíte mať po ruke smartphone alebo zariadenie, pomocou ktorého môžete sieť vyhľadať.



Na nastavenie SSID v prípade dvoch nainštalovaných sietí (napríklad dvoch sietí na dvoch rôznych poschodiach) je potrebné:

- 1) Vypnite jednotky, ktoré nie sú súčasťou príslušnej siete (napríklad jednotky v hornom poschodí, ak chceme nastaviť sieť v dolnom poschodí), aby ste im zabránili v získaní rovnakého SSID.
- 2) Potom z jednotky MASTER priradíte jedinečný sieťový identifikátor (SSID) postupným stláčaním tlačidla REŽIM - REŽIM - RÝCHLOSŤ - RÝCHLOSŤ - REŽIM - REŽIM a nakoniec tlačidla RÝCHLOSŤ.
- 3) Na nastavenie inej siete (v príklade v hornom poschodí) nie je potrebné vypínať jednotky druhej nastavenej siete, pretože už majú jedinečný SSID.

Pokyny na resetovanie SSID siete WiFi mesh (celkovo / všetky sieťové jednotky):

- Stlačte súčasne tlačidlá RÝCHLOSŤ - REŽIM - FUNKCIA.
- Postupne stlačte tlačidlá REŽIM - RÝCHLOSŤ - FUNKCIA - REŽIM - RÝCHLOSŤ - FUNKCIA.
- Do 20 sekúnd stlačte tlačidlo REŽIM.
- Všetky kontrolky rýchlosti 1 až 5 krátko bliknú na signalizáciu vykonania príkazu:
 - opätovne nastavené **SSID = VORTICE_HRW** (predvoleného) **PRE VŠETKY JEDNOTKY V SIETI**.
- Ak nestlačíte tlačidlo REŽIM do 20 sekúnd, všetky kontrolky rýchlosti 1 až 5 sa na 1 sekundu rozsvietia bez blikania, čo znamená, že sa prístroj vráti do normálnej prevádzky bez resetovania sieťového SSID.

Pokyny na resetovanie SSID siete WiFi mesh (miestne / jedna sieťová jednotka):

- Stlačte na jednotke nastavenej ako **SLAVE** súčasne tlačidlá RÝCHLOSŤ - REŽIM - FUNKCIA.
- Postupne stlačte tlačidlá REŽIM - REŽIM - RÝCHLOSŤ - RÝCHLOSŤ - REŽIM - REŽIM.
- Do 20 sekúnd stlačte tlačidlo RÝCHLOSŤ.
- Všetky kontrolky rýchlosti 1 až 5 krátko bliknú na signalizovanie toho, že **LEN NA JEDNEJ JEDNOTKE** bol opätovne nastavený **SSID = VORTICE-HRW** (predvolený).
- Ak nestlačíte tlačidlo RÝCHLOSŤ do 20 sekúnd, všetky kontrolky rýchlosti 1 až 5 sa na 1 sekundu rozsvietia bez blikania, čo znamená, že sa prístroj vráti do normálnej prevádzky bez resetovania sieťového SSID.

Adresa MAC a SSID

MAC Address je predelená výrobcom samotného modulu WiFi a je jedinečná.

Na vygenerovanie jedinečného identifikátora SSID siete sa použijú posledné 4 šesťnástkové číslice adresy MAC (UAA = Unique Address Assignment) jednotky master:

VOR_XXXXXXXX (napr. VOR_34F5E4E7)

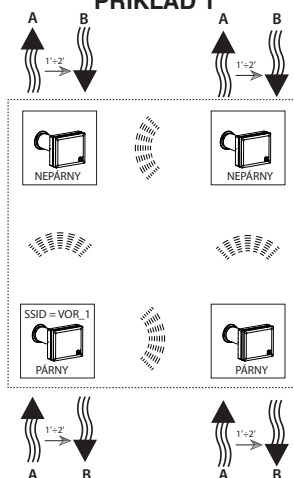
Každá číslica sa skladá z dvoch šesťnástkových znakov v rozsahu od 0 do 255 (0x00-0xFF).

Predvolený SSID je VORTICE_HRW s predvoleným heslom = „12345678“, ktoré nie je možné zmeniť.

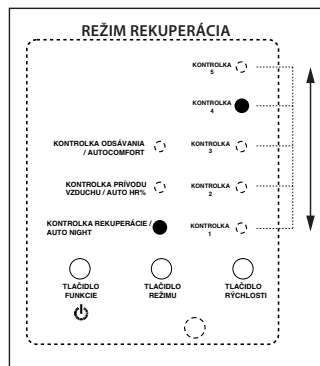
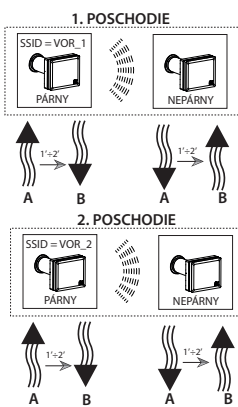
Pridanie jednej alebo viacerých nových jednotiek do stávajúcej siete mesh

1. Prejdite do programovacieho režimu súčasným stlačením tlačidiel RÝCHLOSŤ - REŽIM - FUNKCIA.
2. Z ktorejkoľvek sieťovej jednotky resetujte všetky sieťové identifikátory (SSID) každej jednotky v stávajúcej sieti postupným stlačením tlačidiel REŽIM - RÝCHLOSŤ - FUNKCIA - REŽIM - RÝCHLOSŤ - FUNKCIA a potom tlačidla REŽIM.
3. Alebo - ak existujú jednotky s neznámymi SSID alebo odlišné od sieťových - prepnite každú jednotku do režimu SLAVE postupným stlačením tlačidiel REŽIM - REŽIM - RÝCHLOSŤ - RÝCHLOSŤ - FUNKCIA - FUNKCIA - a potom tlačidla RÝCHLOSŤ; následne na každej jednotke nastavte predvolený identifikátor (SSID) postupným stlačením tlačidiel REŽIM - REŽIM - RÝCHLOSŤ - RÝCHLOSŤ - REŽIM - REŽIM a potom tlačidla RÝCHLOSŤ.
4. Ak jednotka MASTER ešte nebola vymedzená, musí byť ako MASTER nastavená jedna sieťová jednotka postupným stlačením tlačidiel REŽIM - REŽIM - RÝCHLOSŤ - RÝCHLOSŤ - FUNKCIA - FUNKCIA a potom tlačidla REŽIM.
5. Nakoniec z jednotky MASTER priradíte jedinečný sieťový identifikátor (SSID) postupným stlačením tlačidiel REŽIM - REŽIM - RÝCHLOSŤ - RÝCHLOSŤ - REŽIM - REŽIM a potom tlačidla RÝCHLOSŤ.

PRÍKLAD 1



PRÍKLAD 1



Vzdialené I/O

Pomocou čistých kontaktov na vzdialenom vstupe 1 je možné diaľkovo ovládať pripojené zariadenie. Ak je diaľkový vstup aktívny, klávesnica na stroji je deaktivovaná.

- Vzdialený vstup #1:
 - So zatvoreným vstupným kontaktom 1 fungujú všetky pripojené ventilátory pri odsávaní na maximálne otáčky.
 - Ak od stlačenia posledného tlačidla neuplynulo 20 sekúnd:
 - Rozsvietia sa biela kontrolka ODSÁVANIA.
 - Rozsvietia sa biele kontrolky 1, 2, 3, 4, 5.

ĽČ dial'kové ovládanie (iba pri modeloch HCS)

Modely HCS sa dodávajú s dial'kovým ovládaním s LCD displejom. V predvolenom nastavení je aktivovaná funkcia rekuperácie a režim auto-comfort, auto HR% a autonight. Prahová hodnota vlhkosti je nastavená na maximum (90 %) a aj rýchlosť je nastavená na maximálnu hodnotu, aby sa dosiahol maximálny prietok (zobrazí sa 5 ventilátorov). Dial'kový ovládač vysiela do zariadenia predvolený stav a podľa toho aktualizuje stav v zariadení. Ak sa stav prístroja nesynchronizuje so stavom dial'kového ovládača, nasmerujte dial'kový ovládač na zariadenie a stlačením tlačidla na dial'kovom ovládači aktivujete synchronizáciu.

Po vložení batérií je dial'kový ovládač aktivovaný. Po stlačení tlačidla ON/OFF sa zobrazí displej ako na obrázku 30:

30

FUNKCIA	PREDVOLENÝ STAV	IKONA LCD
REKUPERÁCIA	ON	
AUTO COMFORT	ON	
TIMED BOOST	OFF	
PRÍVOD VZDUCHU	OFF	
ODSÁVANIE	OFF	
PRIRODZENÉ VETRANIE	OFF	
AUTO HR % (60% - 75% - 90%)	VYSOKÁ (90% - zobrazí sa tri kvapky)	
AUTO NIGHT	ON	
RÝCHLOSŤ VENTILÁTORA	VYSOKÁ (zobrazí sa päť ventilátorov)	
VYBITÁ BATÉRIA	OFF	

OPIS OVLÁDAČOV

- **TLAČIDLO ON/OFF**

Zariadenie sa spúšťa alebo uvádza do pohotovostného režimu (STANDBY) stlačením tlačidla ON/OFF .

- **TLAČIDLO VOLBY RÝCHLOSTI VENTILÁTORA**

Voľba rýchlosti ventilátora je vždy k dispozícii. Stlačením tlačidla ventilátora zvolíte jeho rýchlosť (MINIMÁLNA / NÍZKA / STREDNÁ / VYSOKÁ / MAXIMÁLNA). Na displeji dial'kového ovládača sa zobrazia nasledujúce údaje:


RÝCHLOSŤ VENTILÁTORA	IKONA LCD
> MINIMÁLNA > NÍZKA > STREDNÁ > VYSOKÁ > MAXIMÁLNA > MINIMÁLNA...	

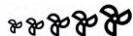
- **FUNKCIA „AUTO NIGHT“**




Funkcia AUTO NIGHT je vždy k dispozícii. Stlačením tlačidla AUTO NIGHT funkciu zapnete / vypnete.

AUTO NIGHT	IKONA LCD
>ON > OFF > ON >...	

• FUNKCIA „TIMED BOOST“


Stlačením tlačidla TIMED BOOST  sa aktivuje (ON) a deaktivuje (OFF) funkcia TIMED BOOST. **POZNÁMKA:** ak je funkcia TIMED BOOST nastavená na ON (zapnutá), ikona TIMED BOOST zostane svietiť 30 minút a potom sa vypne. Ak je funkcia TIMED BOOST nastavená na ON (zapnutá) a stlačí sa tlačidlo TIMED BOOST, ikona TIMED BOOST okamžite zhasne. **POZNÁMKA:** Ak je funkcia TIMED BOOST ON (zapnutá), ikona piatich rýchlostí svieti:



TIMED BOOST	IKONA LCD
>ON > OFF > ON >...	>  > ikona zhasnutá >  ...
ON >...	>  > ikona zhasne po 30 minútach

• FUNKCIA „REKUPERÁCIA TEPLA“


Ak chcete zvoliť tento režim, stlačte tlačidlo „rekuperácia tepla“  .



REKUPERÁCIA TEPLA	IKONA LCD
>ON	> 

Poznámka: ak stlačíte tlačidlo „rekuperácia tepla“  , ikony PRÍVOD VZDUCHU  ,


ODSÁVANIE  a PRIRODZENÉ VETRANIE  zhasnú.






• FUNKCIA „AUTO COMFORT“

Tlačidlom auto comfort  sa aktivuje alebo deaktivuje funkcia AUTO COMFORT.


AUTO COMFORT	IKONA LCD
>ON > OFF > ON >...	>  > ikona zhasnutá >  ...


• PRAH VLHKOSTI

Požadovaná prahová hodnota vlhkosti (VYPNUTÁ / NÍZKA / STREDNÁ / VYSOKÁ) sa nastavuje stlačením tlačidla prahovej hodnoty vlhkosti .

PRAHOVÁ HODNOTA VLHKOSTI	IKONA LCD
> VYPNUTÁ > NÍZKA > STREDNÁ > VYSOKÁ...	> i kona zhasnutá >  >  >  >  >  ...

• REŽIM „PRÍVOD VZDUCHU“


Ak chcete zvoliť tento režim, stlačte tlačidlo „PRÍVOD VZDUCHU“ .

PRÍVOD VZDUCHU	IKONA LCD
>ON	> 

Poznámka: ak stlačíte tlačidlo „PRÍVOD VZDUCHU“ , ikony REKUPERÁCIA TEPLA , ODSÁVANIE  a PRIRODZENÉ VETRANIE  zhasnú.

• REŽIM „ODSÁVANIE“


Ak chcete zvoliť tento režim, stlačte tlačidlo „odsávanie“ .

ODSÁVANIE	IKONA LCD
>ON	> 

Poznámka: Ak stlačíte tlačidlo „ODSÁVANIE“ , ikony REKUPERÁCIA TEPLA , PRÍVOD VZDUCHU  a PRIRODZENÉ VETRANIE  zhasnú.

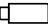
• REŽIM PRIRODZENÉ VETRANIE

Ak chcete zvoliť tento režim, stlačte tlačidlo „prirodzené vetranie“ .

PRIRODZENÉ VETRANIE	IKONA LCD
>ON	> 

Poznámka: ak stlačíte tlačidlo PRIRODZENÉ VETRANIE , ikony REKUPERÁCIA TEPLA , PRÍVOD VZDUCHU  a ODSÁVANIE  zhasnú.

• Funkcia „signalizácia slabej batérie“:

Ak ste diaľkový ovládač používali dlhšiu dobu a nie je dostatočne nabitý, na LCD displeji sa rozsvieti ikona „slabá batéria“ . To znamená, že používateľ musí batériu vymeniť. Ikona bude blikať, dokiaľ batériu nevymeníte.

• Funkcia podsvietenia

Pri používaní diaľkového ovládača je LED podsvietenie zapnuté. Ak diaľkový ovládač nepoužívate 10 sekúnd, funkcia podsvietenia sa z dôvodu úspory energie deaktivuje.

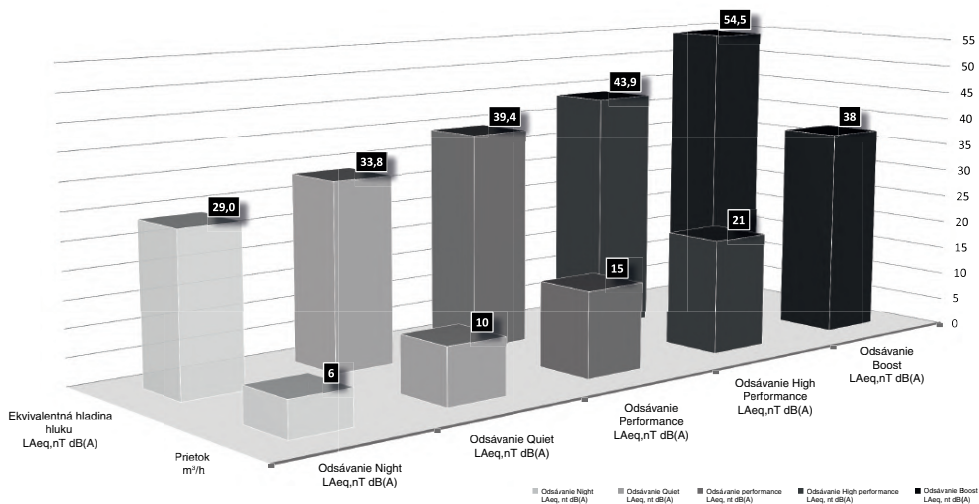
Funkcia reset

Na zadnej strane diaľkového ovládača je otvor pre funkciu resetovania.

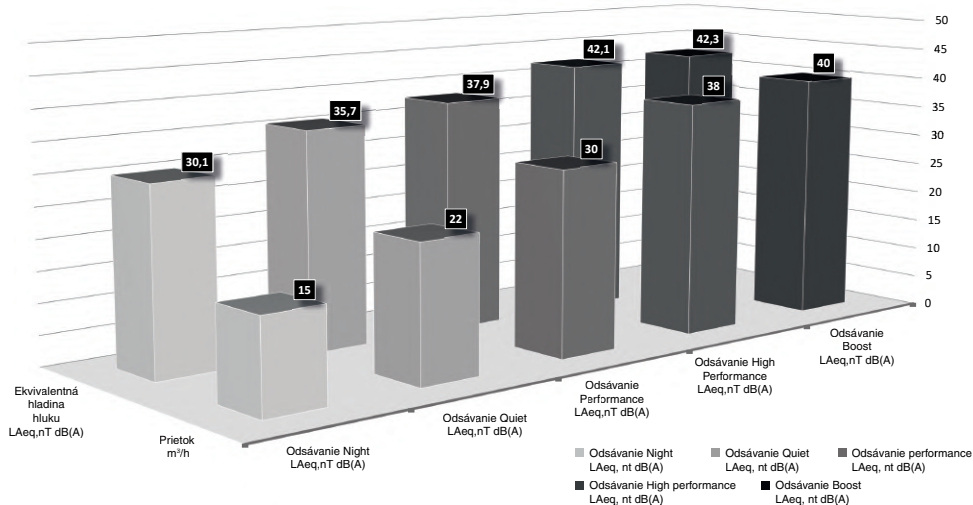
Technické údaje

Model		VORT HRW 30 MONO EVO WiFi	VORT HRW 30 MONO EVO HCS WiFi	VORT HRW 40 MONO EVO WiFi	VORT HRW 40 MONO EVO HCS WiFi
Max. príkon (W)		5		6	
Priemer potrubia (mm)		100		160	
Max. prietok (m ³ /h)	Night	6		15	
	Quiet	10		22	
	Performance	15		30	
	High Performance	21		38	
	Boost	38		40	
PAkustický výkon L _w [dB(A)]	Night	36,6		36,5	
	Quiet	41,2		38,4	
	Performance	49,5		42,9	
	High Performance	53,1		48,1	
	Boost	66,8		49,3	
Max. tlak (Pa)	Night	10		17	
	Quiet	20		24	
	Performance	40		37	
	High Performance	45		46,5	
	Boost	135		47	
Akustický tlak L _p [dB (A)] 3m	Night	19,1		19,0	
	Quiet	23,7		20,9	
	Performance	32,0		25,4	
	High Performance	35,6		30,6	
	Boost	49,2		31,8	
Ekvivalentná hladina hluku [L _{Aeq,nT} dB(A)]	Night	29,0		30,1	
	Quiet	33,8		35,7	
	Performance	39,4		37,9	
	High Performance	43,9		42,1	
	Boost	54,5		42,3	

VORT HRW 30 MONO EVO WiFi - Graf prietoku / ekvivalentnej hladiny hluku (ODSÁVANIE)



VORT HRW 40 MONO EVO WiFi - Graf prietoku / ekvivalentnej hladiny hluku (ODSÁVANIE)



Údržba a čistenie

Pred začatím akejkoľvek činnosti uveďte výrobok do pohotovostného režimu - standby (kontrolky v stĺpci RYCHLOST zhasnuté) a skontrolujte, či sa ventilátor zastaví.

Čistenie filtrov

Dobu údržby filtra je možné nastaviť na 90, 180 alebo 365 dní (pozri konkrétny odsek „postup programovania“).

Čistenie / výmena vnútorného filtra (obr. 31): Vyberte uzatvárací kotúč (1), odstráňte filter (2), umyte ho alebo ho vymeňte a vložte ho späť na svoje miesto spolu s rámom filtra; vráťte uzatvárací kotúč na svoje miesto.

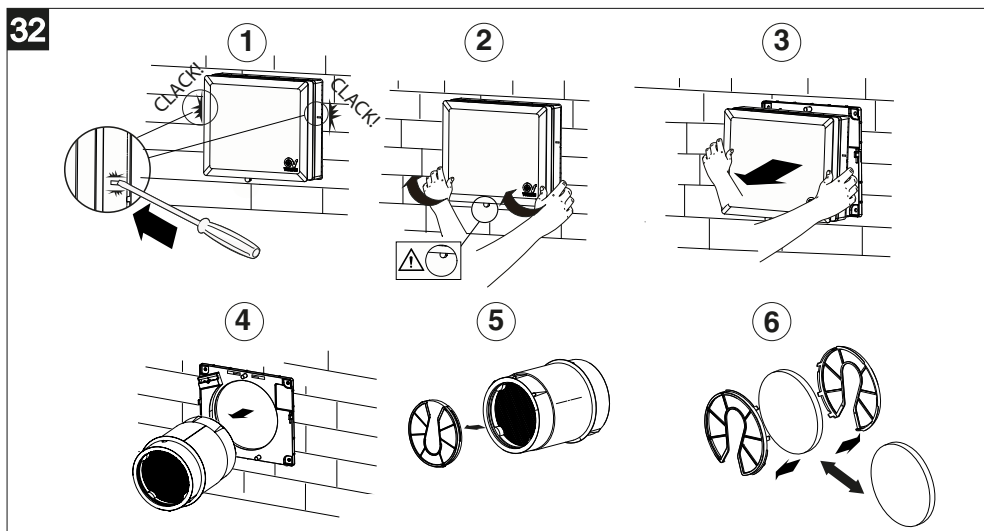
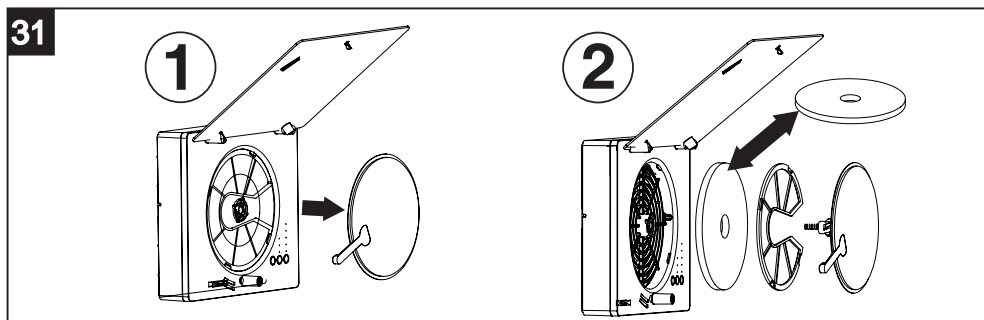
Čistenie / výmena vonkajšieho filtra VORT HRW 40 MONO WIFI (obr. 32): postupujte podľa krokov 1 až 5 a po vyčistení alebo výmene filtra ich vykonajte v opačnom slede.

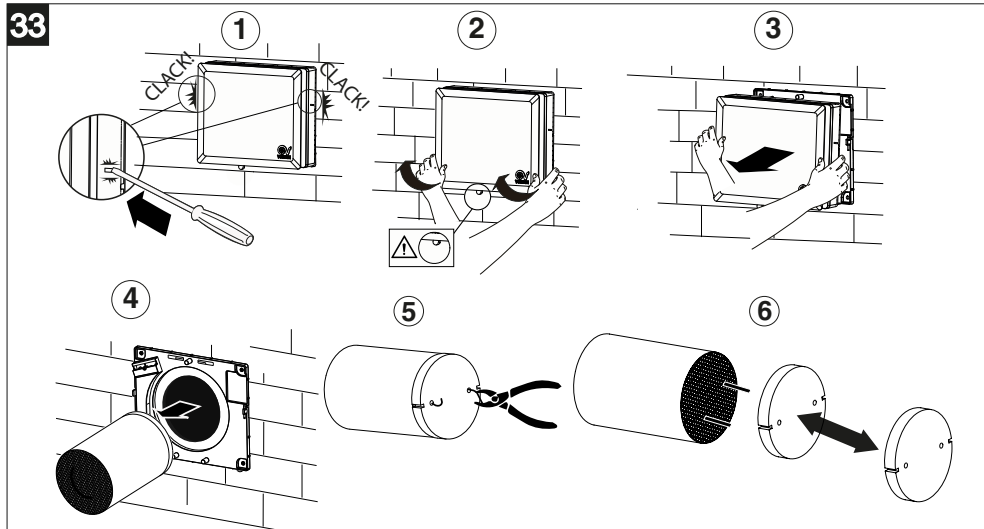
Čistenie / výmena vonkajšieho filtra VORT HRW 30 MONO EVO WIFI (obr. 33): postupujte podľa krokov 1 až 4 a po vyčistení alebo výmene filtra ich vykonajte v opačnom slede.

Pred návratom k normálnej prevádzke je pri všetkých modeloch potrebné resetovať zanesený stav filtra podľa postupu uvedeného v odseku „postup programovania“:

POZNÁMKA: Ak filtre nevyčistíte alebo nevymeníte, spôsobí to problémy s efektivitou systému:

- zvýšenie tlakových poklesov vo vzduchovom okruhu a zníženie prietoku vzduchu.
- následné zníženie výkonu prístroja a zhoršenie komfortu v prostredí.





Likvidácia

Tento výrobok je v súlade so smernicou 2012/19/EÚ o nakladaní s odpadom z elektrických a elektronických zariadení (OEEZ).

Symbol prečiarknutého odpadkového koša nachádzajúci sa na zariadení znamená, že výrobok po skončení životnosti nesmie byť vyhodený do bežného komunálneho odpadu, ale musí byť odovzdaný do príslušného strediska pre triedený zber elektrických a elektronických zariadení. Takto bude možné zabrániť negatívnym vplyvom na životné prostredie a zdravie a umožniť správne nakladanie s materiálmi, z ktorých sa výrobok skladá, a ich zneškodnenie a recykláciu.



Kde sa také stredisko nachádza, vám oznámi miestny mestský úrad. Distribútor je povinný zadarmo odobrať zariadenie určené na likvidáciu v prípade zakúpenia podobného zariadenia.



Beskrivelse og anvendelse

VORT HRW MONO EVO WiFi (i det følgende "apparat") er et decentraliseret ventilationssystem med varmegenvinding og med integreret WiFi-modul til synkronisering af flere enheder. Apparatet kan monteres på væg i perimeter-vægge med en tykkelse på mellem 260 mm (283 for VORT HRW 40 MONO EVO WiFi) og 700 mm.

Apparatet kan fås i fire forskellige versioner:

- Installation i huller med en nominal diameter på 100 mm og maksimal gennemstrømningshastighed (i boost-tilstand) på ca 38 m³/h:
 - **VORT HRW 30 MONO EVO WiFi** med kommandoer om bord på maskinen.
 - **VORT HRW 30 MONO EVO HCS WiFi** med fjernbetjening og sensorer for relativ luftfugtighed (RH), temperatur og omgivende lys.
- Installation i huller med en nominal diameter på 160 mm og maksimal gennemstrømningshastighed (i boost-tilstand) på ca. 40 m³/h:
 - **VORT HRW 40 MONO EVO WiFi** med kommandoer om bord på maskinen.
 - **VORT HRW 40 MONO EVO WiFi HCS** med fjernbetjening og sensorer for relativ luftfugtighed (RH), temperatur og omgivende lys.

Sensorerne for relativ fugtighed, temperatur og omgivende lys, der er integreret i HCS-versionerne, muliggør automatisk betjening af enheden (funktionerne "Auto HR%", "Auto Comfort", "Auto night").

- Maks. forbrug VORT HRW 30 MONO EVO WiFi: 5W.
- Maks. forbrug VORT HRW 40 MONO EVO WiFi: 6W.

Fælles egenskaber for alle modeller:

- WiFi-modul til Mesh-net.
- Knapper med lysdiodeindikatorer.
- 5 hastigheder svarende til 5 gennemstrømningshastigheder.
- 1 indgang, der er egnet til fjernforbindelse med kabel, der er kompatibelt med eksterne moduler "Vortice C TEMP" (temperatursensor) og "Vortice C HCS" (fugtighedssensor) eller tilsvarende. Længde på kabel ≤ 30m.
- 1 direkte udgang til blæser.
- Langvarig timer (3/6/12 måneder) med daglig stigning for at kontrollere tilstopning af filtre.
- Isoleringsklasse: II.
- Forsyning: 220-240 ~ 50-60Hz.

Overensstemmelse med brugen

- Dette apparat kan betjenes af børn fra 8 år og af personer, som er fysisk, sensorisk eller psykologisk funktionshæmmede, eller som mangler den nødvendige erfaring og viden, såfremt de er under passende opsyn, eller først er blevet instrueret i sikker brug af apparatet og er klar over de tilhørende risici. Børn må ikke lege med apparatet. Den rengøring og vedligeholdelse, som skal udføres af brugeren, må kun udføres af børn, hvis de er under opsyn.
- Disse apparater er beregnet både til husholdningsbrug og i virksomheder.
- Installation af apparatet skal udføres af sagkyndigt personale.
- Det elektriske anlæg, som produktet er tilsluttet til, skal være i overensstemmelse med de gældende standarder.
- For installationen er det nødvendigt, at bruge en flerpolet afbryder med en kontaktafstand på 3 mm eller derover, som tillader en fuldstændig afbrydelse iht. overspændingskategorien III
- Produkter, der er udstyret med motorer til 1-faset (M) ledningsføring kræver ALTID tilslutning til 1-fase-linjer af 220-240V (eller kun 230V når forudset). Enhver form for ændring betragtes som uautoriseret

indgreb og ugyldiggør den tilhørende garanti.

- Det er nødvendigt at tage forholdsregler for at undgå, at der strømmer gas tilbage i rummet fra røggasudledningsrøret eller andre forbrændingsapparater.
- Ventilatoren er beregnet til montering i ydervægge.

Bemærk



Bemærk:

Dette symbol angiver forholdsregler, der skal tages for at undgå, at brugeren kommer til skade.

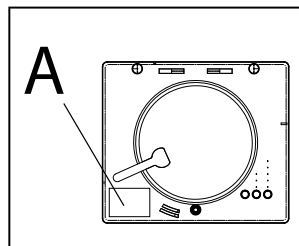
- Følg sikkerhedsinstruktionerne, for at undgå skader på brugeren.
- Brug ikke produktet til andre formål end dem, der er beskrevet i denne vejledning.
- Når du har fjernet apparatet fra emballagen, skal du kontrollere, at det ikke er beskadiget: hvis du er i tvivl, bedes du straks rette henvendelse til en kvalificeret tekniker eller et autoriseret VORTICE-servicecenter.
- Efterlad ikke dele af emballagen inden for børns eller handicappede personers rækkevidde.
- Brugen af et hvilket som helst elektrisk apparat kræver, at nogle grundlæggende regler overholdes, bl.a.: rør ikke ved det med våde eller fugtige hænder; rør ikke ved det med bare fødder.
- Brug ikke apparatet i nærheden af brændbare stoffer eller dampe, såsom sprit, insekticider, benzin osv.
- Opbevar apparatet uden for børns og handicappede personers rækkevidde, når du frakobler det og ikke skal bruge det længere



Advarsel:

dette symbol indikerer, at der skal tages forholdsregler for at undgå skade på brugeren.

- Der må ikke udføres nogen form for ændringer på apparatet.
- Vedligeholdelsesinstruktionerne skal følges for at forhindre skader og/eller overdreven slitage på apparatet.
- Efterlad ikke apparatet udsat for atmosfæriske faktorer (regn, sol, osv.).
- Stil ikke genstande oven på apparatet.
- Indvendig rengøring af produktet må kun udføres af kvalificeret personale.
- Kontrollér regelmæssigt apparatets integritet. I tilfælde af defekter må apparatet ikke benyttes. Kontakt straks et autoriseret VORTICE-servicecenter.
- Hvis apparatets funktion er forringet og/eller defekt, bedes du straks kontakte et autoriseret VORTICE-servicecenter med anmodning om brugen af originale reservedele fra VORTICE i tilfældet af reparation.
- Hvis produktet falder ned eller modtager hårde slag, skal det kontrolleres af et autoriseret VORTICE-servicecenter.
- Apparatet skal monteres på en sådan måde, at der under normale driftsforhold ikke kan findes nogen i nærheden af bevægelige eller strømførende dele.
- I tilfælde af: afmontering af apparatet med passende værktøjer, fjernelse af varmeveksleren til rengøring (anbefales: hver sjette måned) og fjernelse af motormodulet skal apparatet være slukket og frakoblet strømforsyningsnetværket.
- Tilslut kun apparatet til forsyningsnettet/stikkontakten, hvis anlæggets/stikkets specifikationer stemmer overens med den maksimale effekt. I modsat fald skal du straks kontakte fagligt kvalificeret personale.
- Sluk for systemets hovedafbryder, når der registreres en driftsafvigelse, når du beslutter dig for at udføre udvendig rengøring eller for ikke at bruge apparatet i korte eller lange perioder.
- Den udsugede luftstrøm skal være ren (dvs. fri for fedtede stoffer, sod, kemiske og ótsende stoffer eller eksplosive og brandfarlige blandinger).
- Dæk ikke og forhindr ikke apparatets ind- og udsugning for at sikre optimal luftgennemgang.
- Driftstemperaturområde: $-20 \div 50$ °C.
- Installationen skal udføres i overensstemmelse med de gældende sikkerhedsbestemmelser i det land, hvor apparatet anvendes, og instruktionerne i denne vejledning.
- Netværkets elektriske data skal svare til dem, der er anført på skiltet A.



Struktur og udstyr

Fælles komponenter for alle modeller

Apparatets hovedkomponenter er:

- hoveddel (1) allerede samlet, som inkluderer:
 - Enhed med forudinstalleret klemkasse, frontgitter og æstetisk panel i selvslukkende polycarbonat (PC) testet i henhold til UNI EN ISO 11925-2: 2010 og resulterede i klasse E reaktion på brand (i henhold til EN 13501-1).
 - Motorholder og tastatur i ABS.
 - Reversibel EC-ventilator med 5 hastigheder.
 - Integreret elektronisk kort.
 - Lukkeanordning (sammenstøbt skive) til at forsegle frontpanelet for at forhindre temperaturændringer i vintermånederne og indtrængen af forurenende stoffer og lugte udefra.
 - Internt filter med ramme.
- Flange (2), som kan monteres på væg med forudinstalleret klemkasse.
- Dæksel til klemkasse med skrue og kabelforskruing (3).
- Rør i PVC til indvendig installation i væg med en tykkelse på mellem 260 mm (283 mm for VORT HRW 40 MONO EVO WiFi) og 700 mm (valgmulighed).

VORT HRW 30 MONO EVO WiFi

- Akkumuleringsvarmeveksler fremstillet i keramisk materiale med allerede samlet eksternt filter (4A)
- Eksternt ventilationsgitter (d.100 T10 RB) i plastmateriale, som kan monteres udvendigt. Gitter udstyret med net mod insekter (5A).

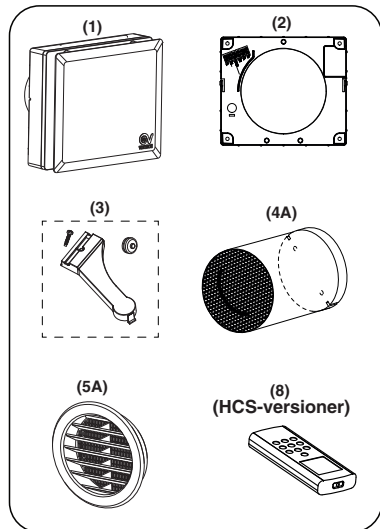
VORT HRW 40 MONO EVO WiFi

- Akkumuleringsvarmeveksler fremstillet i keramisk materiale leveret med to huse af ekspanderet polypropylen (EPP) og komplet med central pakning for at forhindre luftinfiltration (4B).
- Eksternt gitter i TPV-gummi (5B), som kan monteres udvendigt med dyvler eller indsættes internt gennem hullet i væggen uden behov for eksternt stillads.
- Vaskbart eksternt filter med påsatte filterholdergitre (x2) (6).
- Gitter mod insekter (7).

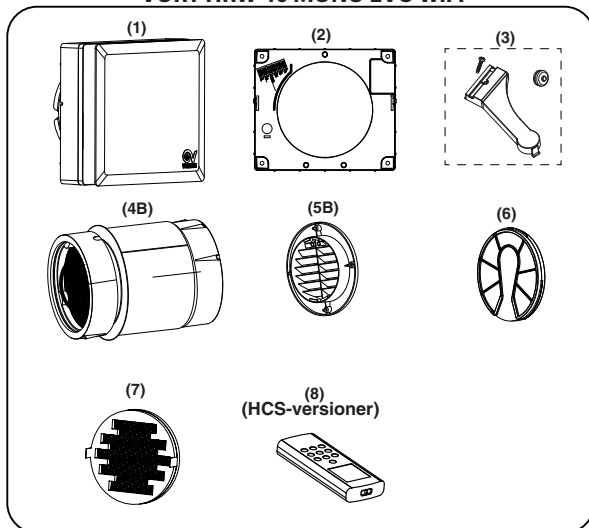
VORT HRW 30 MONO EVO WiFi HCS / VORT HRW 40 MONO EVO WiFi HCS

- Fjernbetjening til fjernstyring (8).

VORT HRW 30 MONO EVO WiFi



VORT HRW 40 MONO EVO WiFi



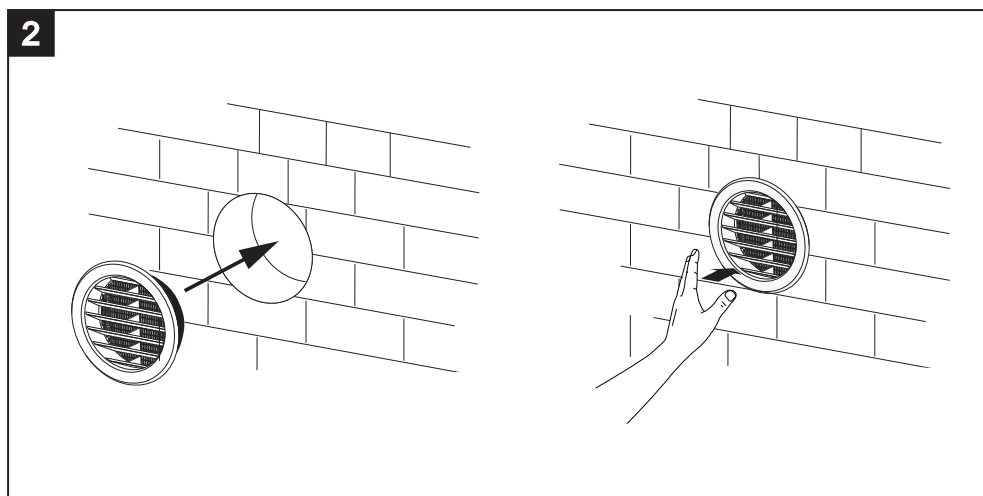
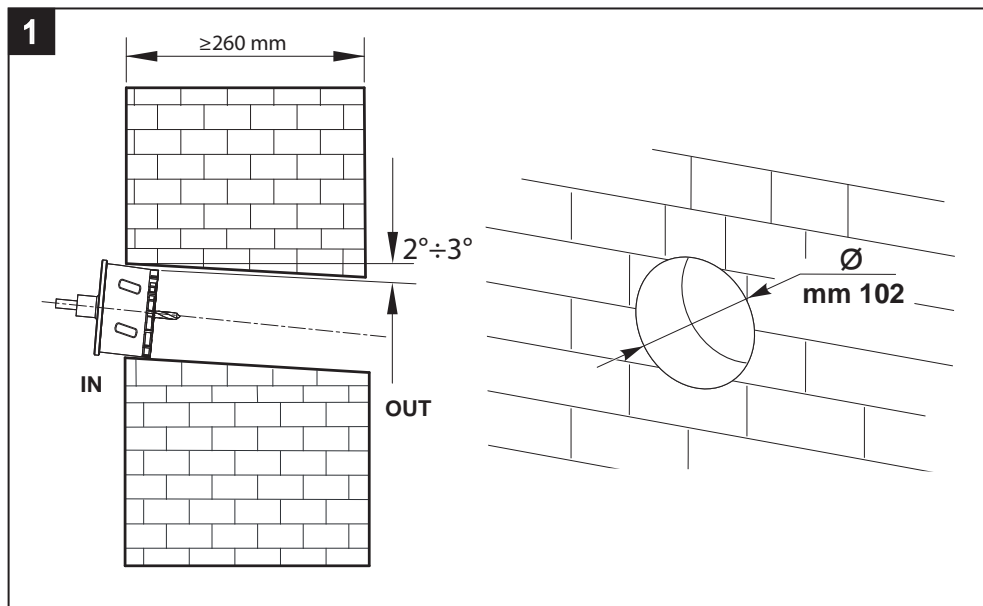
Installation af VORT HRW 30 MONO EVO WiFi

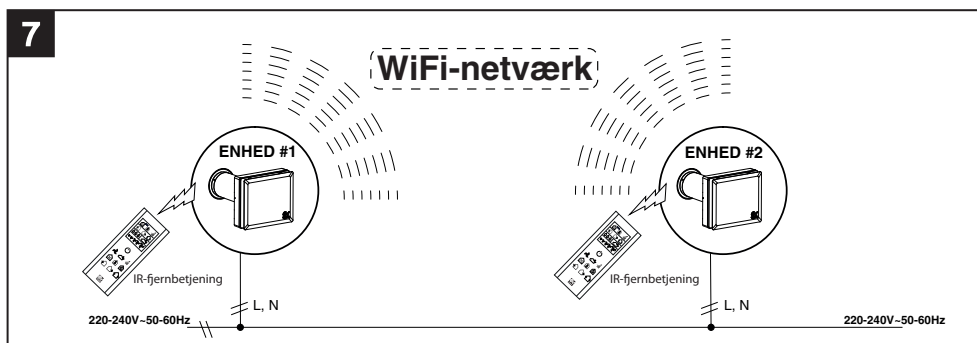
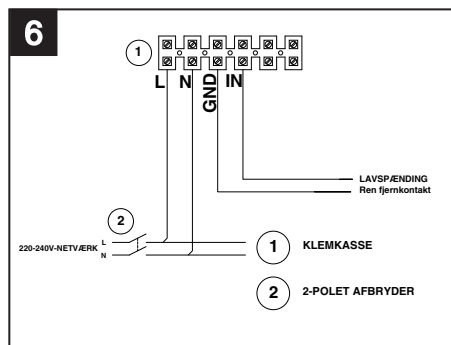
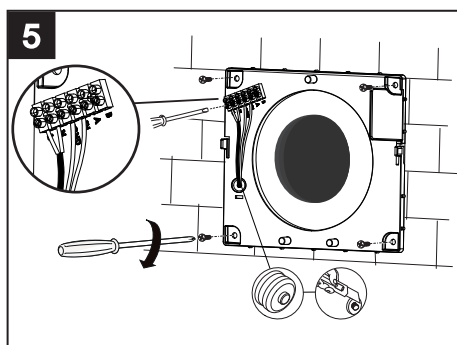
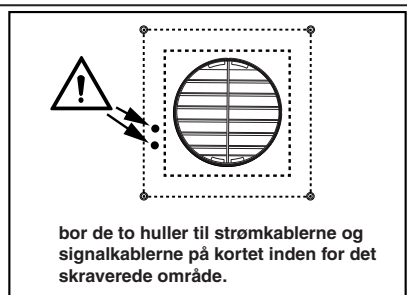
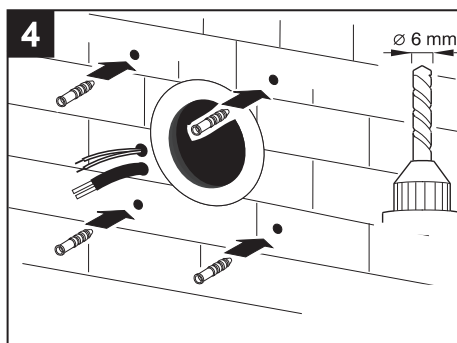
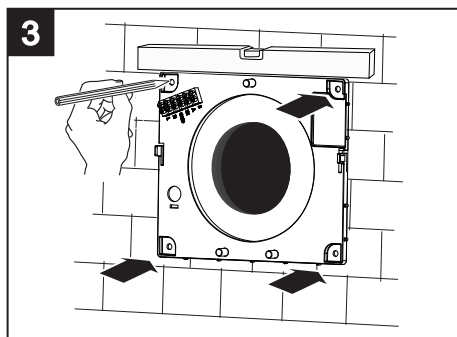
Fig 1 ÷ 11

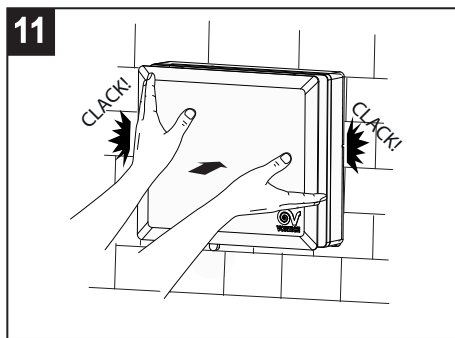
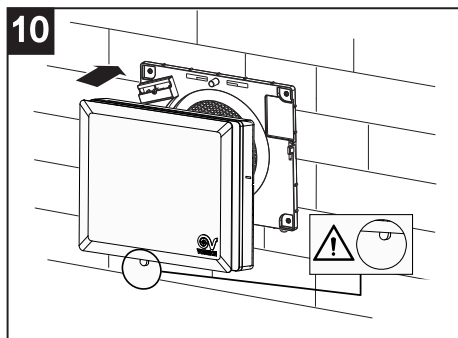
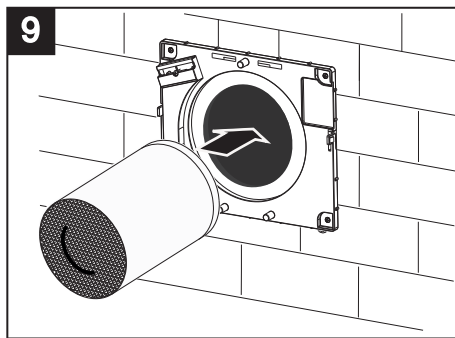
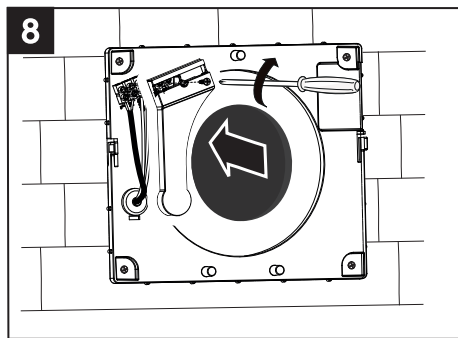
N.B. Inden installationen skal den beskyttende emballage inden i produktet fjernes.

N.B. Inden installationen skal afstandsstykkerne inde i PVC-installationsrøret (leveres som ekstraudstyr) fjernes og skæres i henhold til væggens tykkelse.

VORT HRW 30 MONO EVO WiFi skal monteres inde i en perimetervæg med en tykkelse på mindst 260 mm.







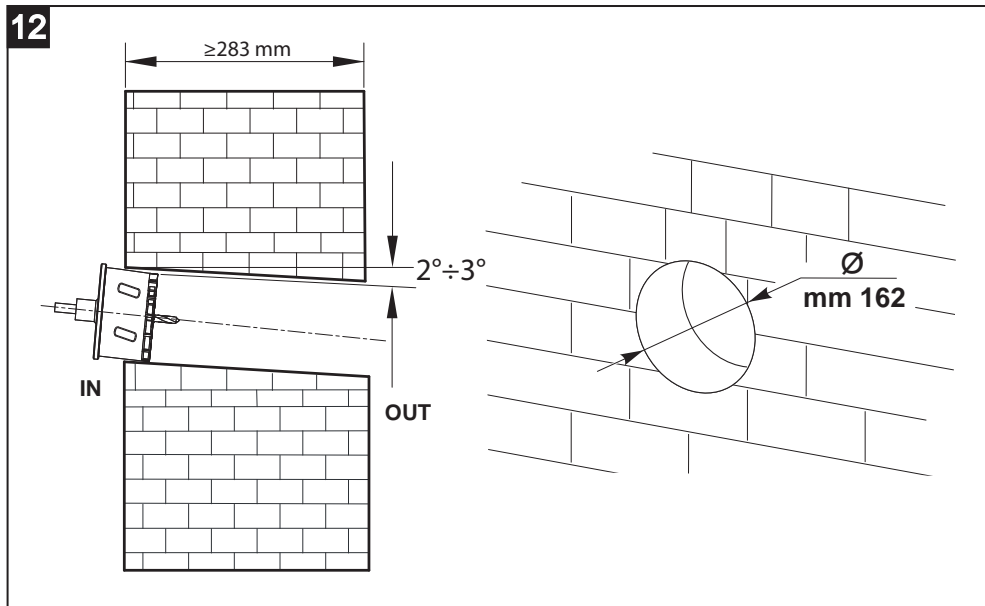
Installation af VORT HRW 40 MONO EVO WiFi

Fig 12 ÷ 24

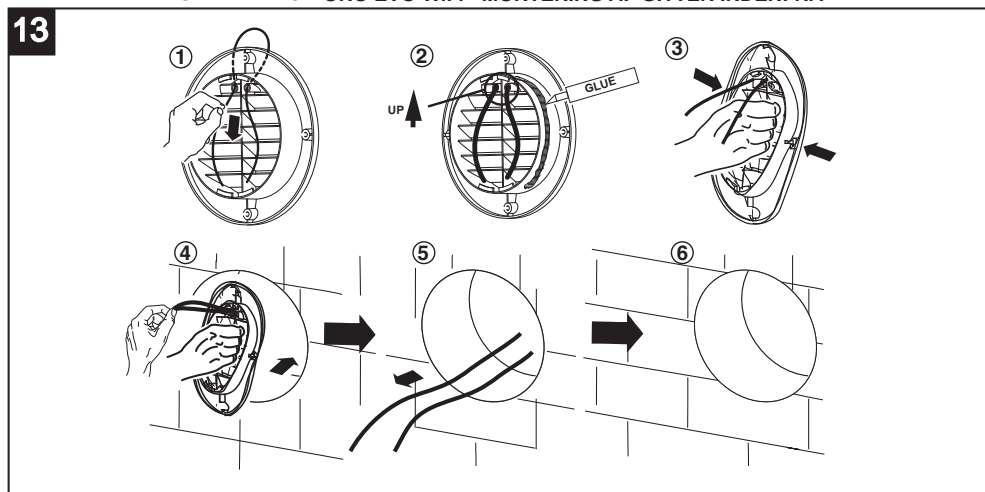
N.B. Inden installationen skal den beskyttende emballage inden i produktet fjernes.

N.B. Inden installationen skal afstandsstykkerne inde i PVC-installationsrøret (leveres som ekstraudstyr) fjernes og skæres i henhold til væggens tykkelse.

VORT HRW 40 MONO EVO WiFi skal monteres inde i en perimetervæg med en tykkelse på mindst 283 mm.

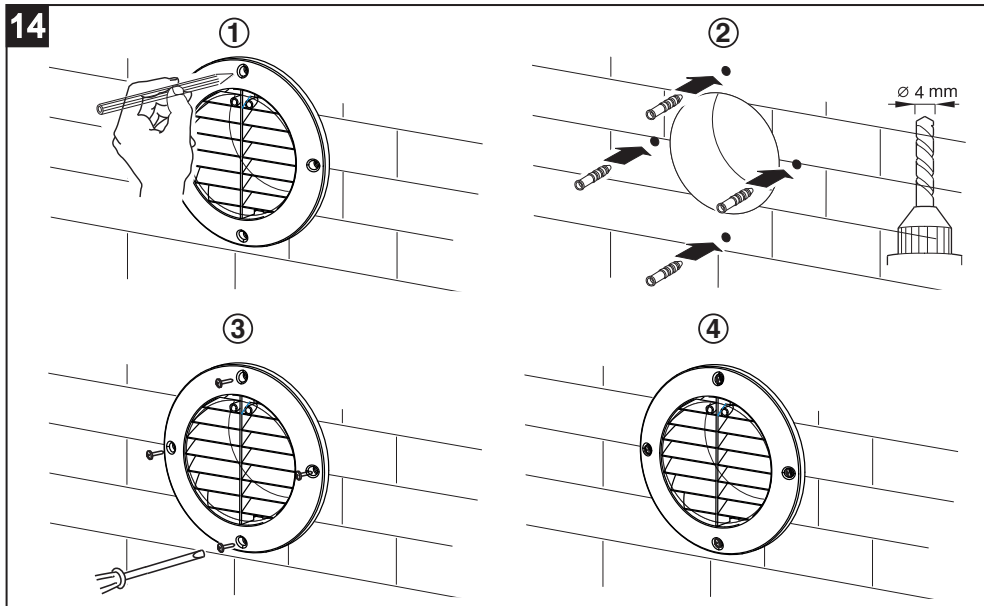


VORT HRW 40 MONO EVO WiFi - MONTERING AF GITTER INDENFRA

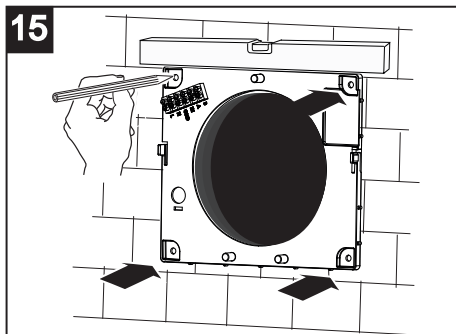


VORT HRW 40 MONO EVO WiFi - MONTERING AF GITTER UDEFRA

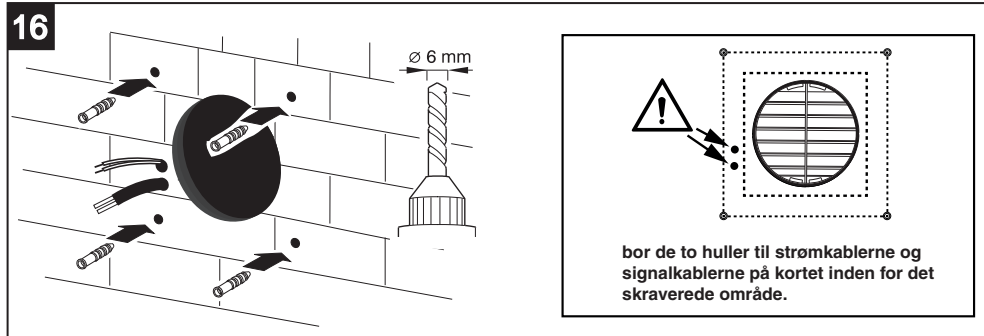
14



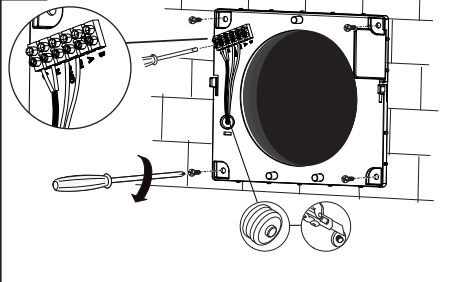
15



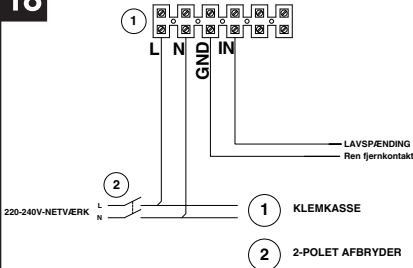
16



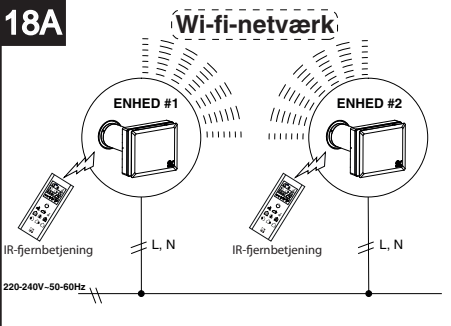
17



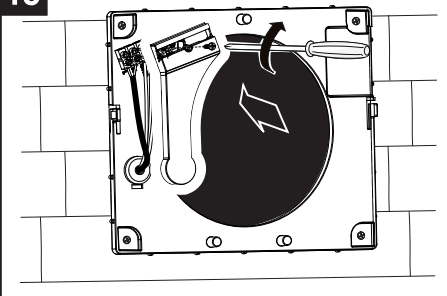
18



18A

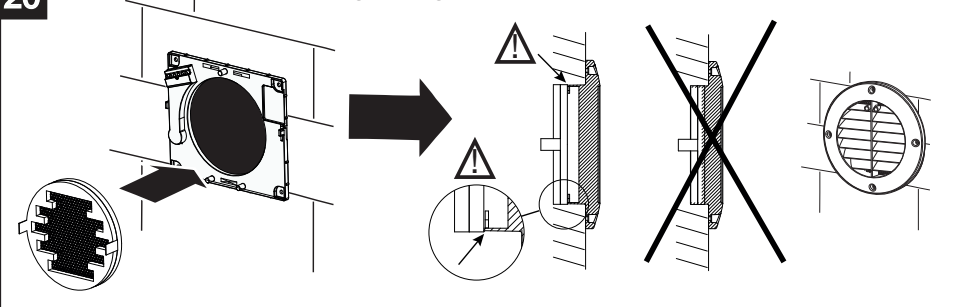


19



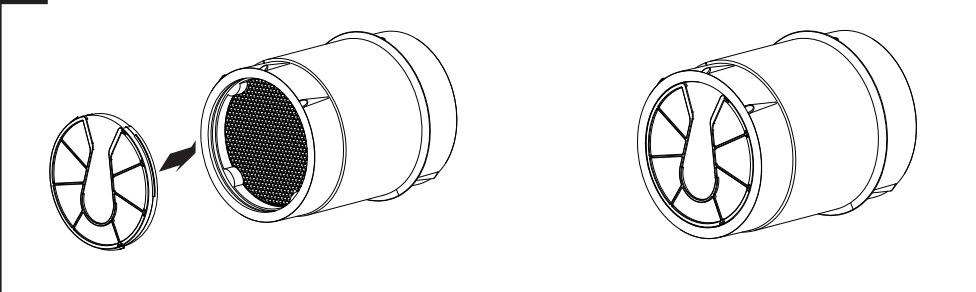
20

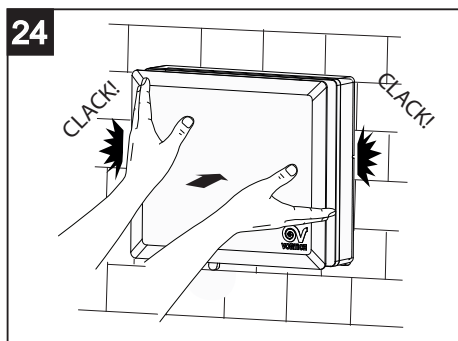
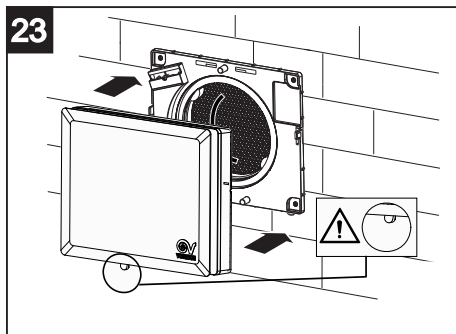
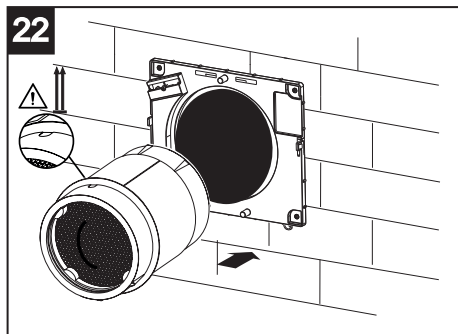
ISÆTTELSE AF METALNETFILTER



21

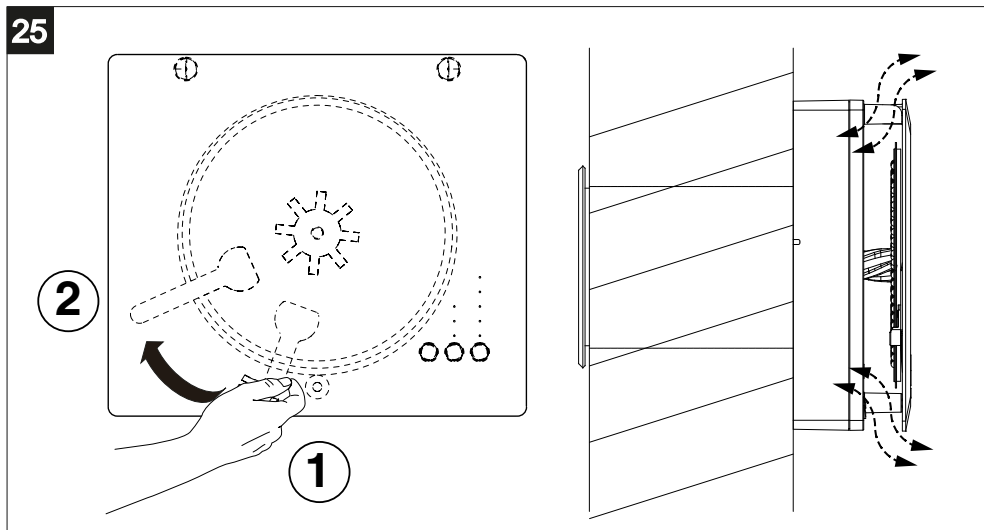
ISÆTTELSE AF FILTER





Anvendelse (fig. 25)

For at bruge apparatet skal lukkeskivens håndtag være i åben position (fig. 25).

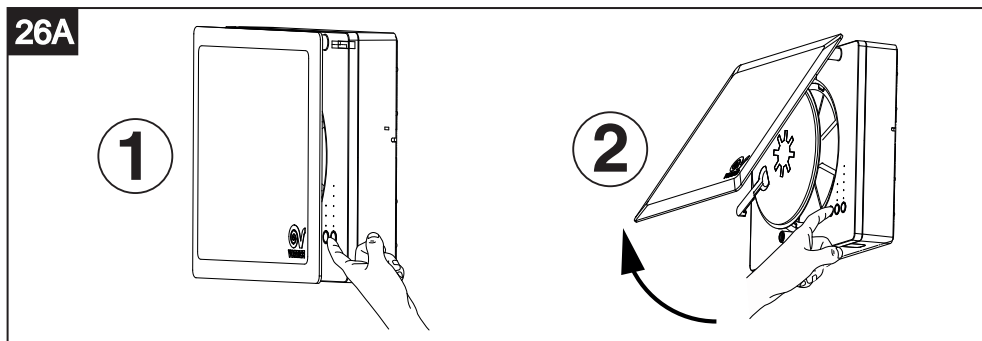


BESKRIVELSE AF KOMMANDOERNE PÅ APPARATET

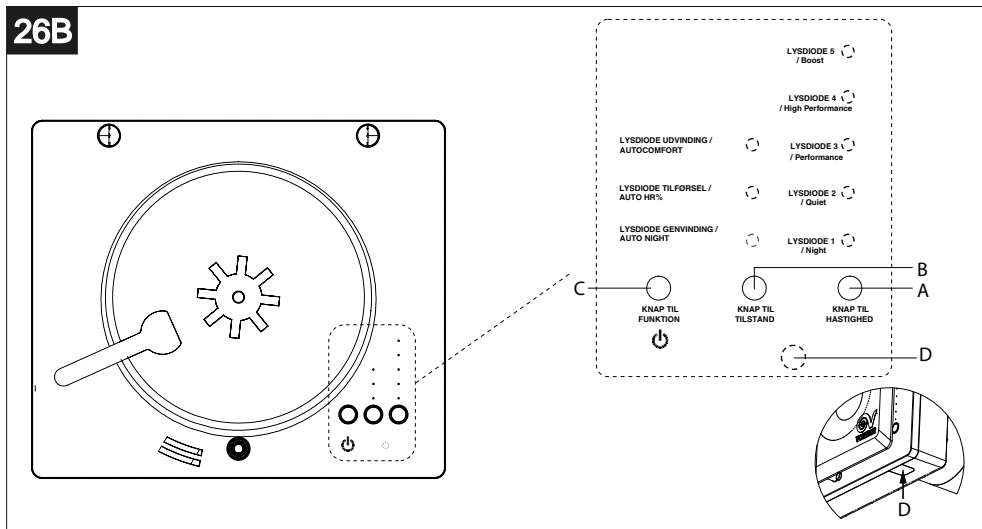


Advarsel (fig. 26A):

Betjeningspanelet er tilgængeligt ved at stikke hånden ind i rummet mellem døkslet og frontgitteret (1) eller ved at løfte apparatets låg (2).



Apparatet styres med kommandoerne om bord (Fig. 26B).



A: KNAK TIL HASTIGHED: vælger med 5 positioner LYSDIODE 1 - LYSDIODE 5: hastighed/strømningshastighed fra min til maks. Tryk gentagne gange på knappen for at vælge den ønskede værdi. De hvide lysdioder 1 til 5 lyser tilsvarende for at indikere hastighederne fra 1 til 5 (standardhastighed: 3 = LYSDIODE 3 tændt).

B: KNAK TIL TILSTAND: vælger med 3 positioner. Tryk gentagne gange for at vælge mellem tilstandene genvinding, tilførsel, udvinding, naturlig ventilation (lysdioderne for tilførsel og udvinding lyser samtidigt). De tilsvarende lysdioder lyser fast:

- **GENVINDING** varmegenvinding (systemet fungerer som en rekuperator med cyklisk inversion af rotationsretningen).
- **TILFØRSEL** systemet fungerer som en ventilator med tilførsel af luft i rummet.
- **UDVINDING** systemet fungerer som en ventilator med udvinding af luft i rummet.
- **NATURLIG VENTILATION** Hvis apparatet er tilsluttet en eller flere enheder via WiFi, kan man indstille tilstanden NATURLIG VENTILATION: Hvis indstillet som en lige enhed, fungerer apparatet i udvindingstilstand, hvis indstillet som en ulige enhed, fungerer apparatet i tilførselstilstand, hvilket skaber en luftstrøm i rummet.

Bemærkning 1: I HCS-versionerne kan naturlig ventilation vælges automatisk ved hjælp af den eksterne

IR-fjernbetjening (se fig. 30).

Bemærkning 2: WiFi-modulet giver mulighed for at afbalancere strømmen af tilført og fjernet luft, forudsat at det samlede antal installerede maskiner er et lige antal. For eksempel kan 4 maskiner tilsluttes på netværket ved at indstille to enheder som "lige" og to som "ulige". Ved installation af et ulige antal enheder vil afbalanceringen af luftstrømmene ikke forekomme.

Bemærkning 3: For at se, hvordan enhederne indstilles til "lige" eller "ulige", henvises til afsnittet "Parameterprogrammeringssekvenser".

Bemærkning 4: Baggrundsbelysningen af enhedens taster forbliver aktiv i et minut fra sidste tryk på en vilkårlig tast.

Bemærkning 5: Baggrundsbelysningen af tasterne på fjernbetjeningen til HCS-versionerne forbliver aktiv i 15 sekunder fra sidste tryk på en vilkårlig tast.

C: KNAK TIL FUNKTION for at aktivere eller deaktivere de 3 forskellige tilgængelige AUTO-funktioner og aktivere eller deaktivere standby-tilstanden.

Sådan aktiveres eller deaktiveres standby-tilstanden:

Hvis apparatet er tændt, og man trykker på tasten FUNKTION (standby-/tænd-sluk-funktion), stopper blæseren, og lysdioderne på søjlen HASTIGHED slukker. Hvis apparatet er slukket, og man trykker på knappen FUNKTION, starter apparatet med den hastighed og tilstand, der er indstillet tidligere.

De tilgængelige funktioner er:

- **Auto night (kun for HCS-modeller)**

I Sensoren for omgivende lys registrerer tilstedeværelsen eller fraværet af det omgivende lys, og afhængigt af om målingen er højere eller lavere end den tærskelværdi, der er indstillet via SW (fast værdi, som ikke kan ændres af brugeren), tillader eller forbyder den både at gå til hastighed over minimum og at skifte til boost-hastighed via fjernindgang eller HR%-sensor.

Derfor, om natten, når der ikke registreres lys, bevæger maskinen sig med minimumshastighed, og ingen hastighed over minimumet er tilladt. Når lyset igen registreres, vender maskinen tilbage til drift med den tidligere indstillede hastighed, og man kan igen skifte til højere hastigheder eller boost-hastigheder via fjernindgang eller HR%-sensor.

- **Auto HR%**

i tilfælde af fugtighed ud over alarmtærsklen (60 %, 75 % eller 90 % - standardværdien er 75 %), vælges udvindingstilstanden ved maksimal hastighed automatisk.

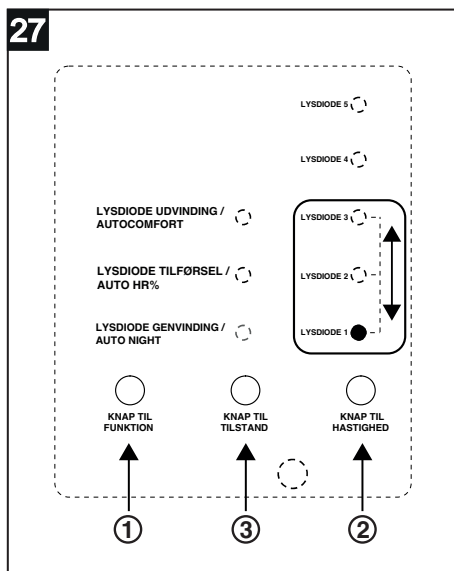
- **Auto komfort**

I varmegenvindingstilstanden indstilles det tidsrum, der bestemmer inversionen af blæsernes rotation, ud fra temperaturen i den luft, der indføres i miljøet. Hvis luften er for kold, reduceres cyklusens varighed.

Sådan aktiveres en funktion (fig. 27):

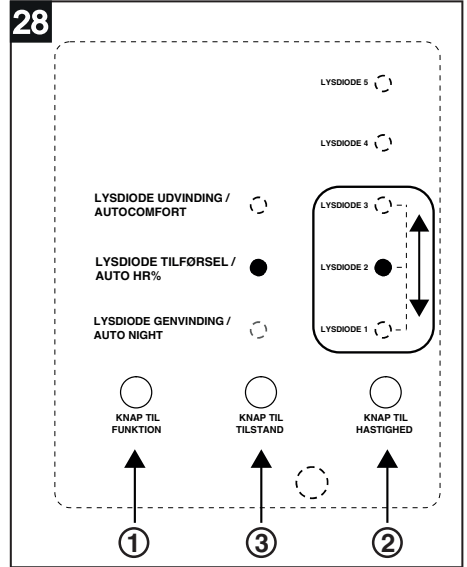
- 1) tryk på tasten FUNKTION i mere end 2 sekunder.
- 2) tryk på knappen HASTIGHED for at vælge en af de tre lysdioder 1, 2 og 3, som svarer henholdsvis til funktionerne AUTONIGHT / AUTO HR% / AUTO COMFORT.
- 3) tryk på knappen TILSTAND for at aktivere funktionen - > lysdioden på søjlen Tilstand lyser.
- 4) indstillingerne GEMMES ved at trykke på tasten FUNKTION i mere end 2 sekunder. Ved vellykket lagring blinker alle lysdioderne for HASTIGHED 4 GANGE.
- 5) for at ANNULLERE og forlade indstillingsproceduren, skal man trykke på tasten FUNKTION én gang. Alle lysdioderne for HASTIGHED blinker ÉN GANG og de udførte ændringer GEMMES IKKE.
- 6) For at kontrollere om funktionen er tildelt apparatet, skal man trykke på tasten FUNKTION i mere end 2 sekunder. Lysdioden for den indstillede funktion blinker i ca. 20 sekunder, derefter blinker alle lysdioderne for hastighederne og til sidst vender skærmen tilbage til almindelig visualisering.

Bemærkning: Alle tre funktioner kan aktiveres på samme tid.



Sådan deaktiveres en funktion (fig. 28):

- 1) Tryk på tasten FUNKTION i mere end 2 sekunder.
- 2) Tryk på knappen HASTIGHED for at vælge en af de tre lysdioder 1, 2 og 3, som svarer henholdsvis til funktionerne AUTONIGHT / AUTO HR% / AUTO COMFORT, som du ønsker at deaktivere.
- 3) Tryk på knappen TILSTAND for at deaktivere den ønskede funktion.
- 4) Indstillingerne GEMMES ved at trykke på tasten FUNKTION i mere end 2 sekunder. Ved vellykket lagring blinker alle lysdioderne for HASTIGHED 4 GANGE.
- 5) For at ANNULLERE og forlade indstillingsproceduren, skal man trykke på tasten FUNKTION én gang. Alle lysdioderne for HASTIGHED blinker ÉN GANG og de udførte ændringer GEMMES IKKE.
- 6) For at kontrollere hvilke funktioner, der er tildelt apparatet, skal man trykke på tasten FUNKTION i mere end 2 sekunder. Lysdioden for den indstillede funktion blinker i ca. 20 sekunder, derefter blinker alle lysdioderne for hastighederne og til sidst vender skærmen tilbage til almindelig visualisering.



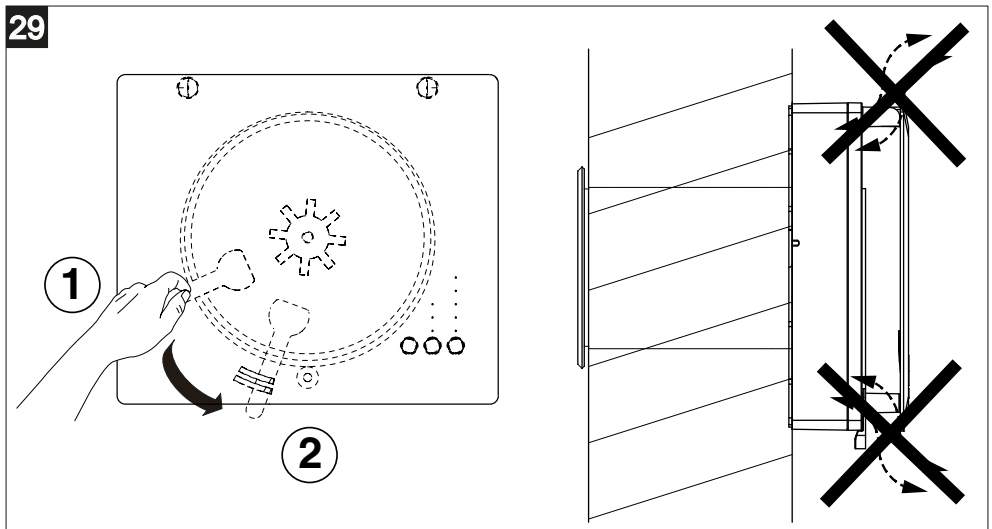
D: FILTERETS LYSDIODE

En lysdiode (**D - fig. 26B**) angiver filterenes tilstand:

- slukket lysdiode: filtrene er rene
- tændt lysdiode: filtrene skal rengøres eller udskiftes (en tæller i hukommelsen øges for hver driftsdag, og når den maksimale forudindstillede tid (90/180/365 dage) er nået, lyser lysdioden). Se afsnittet "vedligeholdelse og rengøring".

LUKNING AF APPARATET

For at forhindre luftgennemgang skal apparatet sættes i standby-position ved at trykke på knappen FUNKTION (lysdioderne på søjlen for HASTIGHED er slukket) og dreje håndtaget i lukket position (fig. 29).



Parameterprogrammeringssekvenser

Med særlige handlinger på tastaturets knapper er det muligt at nulstille tælleren for tilstoppet filter eller programmere enhedens driftsparametre som specificeret nedenfor:

Sådan går du ind i programmeringstilstand:

- Tryk samtidigt på knapperne HASTIGHED - TILSTAND - FUNKTION.
- Den hvide lysdiode 5 tænder.
- Tryk i rækkefølge på knapperne: HASTIGHED - HASTIGHED - TILSTAND - FUNKTION - FUNKTION - TILSTAND.

Sådan vælges tærsklen for relativ fugtighed:

- Tryk på knappen HASTIGHED.
- Den aktuelt indstillede tærskel vises ved at en af de hvide lysdioder 1, 2 eller 3 tænder afhængigt af om værdien er 60 %, 75 % eller 90 % (standardværdien er 75 %).
- Tryk på knappen HASTIGHED for at ændre værdien.
- Tryk på knappen FUNKTION for at bekræfte.
- Alle lysdioderne for HASTIGHED fra 1 til 5 blinker kort for at angive, at lagringen er udført, og maskinen vender tilbage til normal drift.
- Hvis der ikke trykkes på tasten FUNKTION inden for 20 sekunder, vender maskinen tilbage til normal drift uden at gemme indstillingerne.

Sådan vælges cyklussens varighed:

- Tryk på knappen TILSTAND.
- Den aktuelt indstillede varighed vises ved at en af de hvide lysdioder i position 1, 2 eller 3 tænder afhængigt af om cyklussen varer 50, 60 eller 90s. (standardværdi= 60s).
- Tryk på knappen HASTIGHED for at ændre værdien.
- Tryk på knappen FUNKTION for at bekræfte.
- Alle lysdioderne for HASTIGHED fra 1 til 5 blinker kort for at angive, at lagringen er udført, og maskinen vender tilbage til normal drift.
- Hvis der ikke trykkes på tasten FUNKTION inden for 20 sekunder, vender maskinen tilbage til normal drift uden at gemme indstillingerne.

BEMÆRK: Programmering af cyklussens varighed kan kun udføres på den enhed, der er indstillet som master.

Sådan vælges tærsklen for alarmen til tilstoppet filter:

- Tryk på knappen FUNKTION.
- Det aktuelt indstillede interval vises ved at en af de hvide lysdioder i position 1, 2 eller 3 tænder afhængigt af om intervallet er 90, 180 eller 365 dage.
- Tryk på knappen HASTIGHED for at ændre værdien.
- Tryk på knappen FUNKTION for at bekræfte.
- Alle lysdioderne for HASTIGHED fra 1 til 5 blinker kort for at angive, at lagringen er udført, og maskinen vender tilbage til normal drift.
- Hvis der ikke trykkes på tasten FUNKTION inden for 20 sekunder, vender maskinen tilbage til normal drift uden at gemme indstillingerne.

Sådan nulstilles tælleren for tilstoppet filter:

- Tryk samtidigt på knapperne HASTIGHED - TILSTAND - FUNKTION.
- Tryk i rækkefølge på knapperne: TILSTAND - TILSTAND - HASTIGHED - HASTIGHED - TILSTAND - TILSTAND.
- Tryk på tasten FUNKTION inden 20 sekunder.
- Alle lysdioderne for HASTIGHED fra 1 til 5 blinker kort for at angive, at nulstillingen er udført, og maskinen vender tilbage til normal drift.
- Hvis der ikke trykkes på tasten FUNKTION inden for 20 sekunder, vender maskinen tilbage til normal drift uden at nulstille timeren for filtrene.



Bemærk: for regelmæssig drift mellem flere apparater er det nødvendigt at indstille enhedstypen (Master / Slave og lige / ulige)

Sådan indstilles maskinen som Master for netværket "WiFi Mesh":

- Tryk samtidigt på knapperne HASTIGHED - TILSTAND - FUNKTION.
- Tryk i rækkefølge på knapperne: TILSTAND - TILSTAND - HASTIGHED - HASTIGHED - FUNKTION - FUNKTION.
- Tryk på tasten TILSTAND inden 20 sekunder.
- Alle lysdioderne for HASTIGHED fra 1 til 5 blinker kort for at angive, at maskinen er indstillet som Master.
- Hvis der ikke trykkes på tasten TILSTAND inden for 20 sekunder, vender maskinen tilbage til normal drift uden at ændre indstillingerne.



Bemærk: i et specifikt netværk skal kun én enhed indstilles som MASTER. De andre enheder skal indstilles som SLAVE.

Sådan indstilles maskinen som Slave for netværket "WiFi Mesh":

- Tryk samtidigt på knapperne HASTIGHED - TILSTAND - FUNKTION.
- Tryk i rækkefølge på knapperne: TILSTAND - TILSTAND - HASTIGHED - HASTIGHED - FUNKTION - FUNKTION.
- Tryk på tasten HASTIGHED inden 20 sekunder.
- Alle lysdioderne for HASTIGHED fra 1 til 5 blinker kort for at angive, at maskinen er indstillet som Slave.
- Hvis der ikke trykkes på tasten HASTIGHED inden for 20 sekunder, vender maskinen tilbage til normal drift uden at ændre indstillingerne.

Sådan indstilles maskinen som "Lige enhed":

- Tryk samtidigt på knapperne HASTIGHED - TILSTAND - FUNKTION.
- Tryk i rækkefølge på knapperne: HASTIGHED - HASTIGHED - FUNKTION - FUNKTION - TILSTAND - TILSTAND.
- Tryk på tasten HASTIGHED inden 20 sekunder.
- Alle lysdioderne for HASTIGHED fra 1 til 5 blinker kort for at angive, at maskinen er indstillet som lige enhed.
- Hvis der ikke trykkes på tasten HASTIGHED inden for 20 sekunder, vender maskinen tilbage til normal drift uden at ændre indstillingerne.

Sådan indstilles maskinen som "Ulige enhed":

- Tryk samtidigt på knapperne HASTIGHED - TILSTAND - FUNKTION.
- Tryk i rækkefølge på knapperne: HASTIGHED - HASTIGHED - FUNKTION - FUNKTION - TILSTAND - TILSTAND.
- Tryk på tasten FUNKTION inden 20 sekunder.
- Alle lysdioderne for HASTIGHED fra 1 til 5 blinker kort for at angive, at maskinen er indstillet som ulige enhed.
- Hvis der ikke trykkes på tasten FUNKTION inden for 20 sekunder, vender maskinen tilbage til normal drift uden at ændre indstillingerne.

WiFi Mesh-netværk

WiFi-modulet opretter et WiFi mesh-netværk for at synkronisere enhederne. Mesh-netværket identificeres af en bestemt SSID (Service Set Identifier), som som standard er generisk under installationen og bliver unikt for hvert bestemt netværk i slutningen af installationen.

Sådan indstilles SSID (Service Set Identifier) for netværket WiFi mesh:



Fra fabriksindstillingen er maskinerne indstillet som SLAVE, det er derfor nødvendigt at indstille en enhed som MASTER ved at trykke i rækkefølge på knapperne TILSTAND - TILSTAND - HASTIGHED - HASTIGHED - FUNKTION - FUNKTION og til sidst på tasten TILSTAND.

- Tryk samtidigt på knapperne HASTIGHED - TILSTAND - FUNKTION på **MASTER**-enheden.
Tryk i rækkefølge på knapperne: TILSTAND - TILSTAND - HASTIGHED - HASTIGHED - TILSTAND - TILSTAND.
- Tryk på tasten HASTIGHED inden 20 sekunder.
- Alle lysdioderne for hastighed fra 1 til 5 blinker kort for at angive, at **SSID = VOR_XXXXXXX** er indstillet på **HVER ENKELT ENHED**.
- Hvis der ikke trykkes på tasten HASTIGHED inden for 20 sekunder, lyser alle lysdioderne for hastighed fra 1 til 5 i 1 sekund uden at blinke for at angive, at maskinen vender tilbage til normal drift uden at nulstille netværkets SSID.



Bemærk: Skift fra SSID for standardnetværket "VORTICE_HRW" til en SSID for unikt netværk er obligatorisk for at undgå interferens mellem forskellige enheder, der hører til forskellige netværk (for eksempel i tilfælde af to separate lejligheder, der er adskilt af en væg osv...).



Bemærk: For at se navnene på de tildelte netværk skal du have en smartphone eller en enhed ved hånden for at finde netværket.



For at indstille SSID i tilfælde af to installerede netværk (for eksempel to netværk på to forskellige etager) er det nødvendigt:

- 1) at slukke for de enheder, der ikke er en del af netværket, som du vil gribe ind på (for eksempel enheder på øverste etage, hvis du vil indstille netværket på nederste etage) for at forhindre at samme SSID tildeles.
- 2) Tildel derefter den unikke netværksidentifikator (SSID) fra MASTER-enheden ved at trykke i rækkefølge på knapperne TILSTAND - TILSTAND - HASTIGHED - HASTIGHED - TILSTAND - TILSTAND og til sidst på tasten HASTIGHED.
- 3) For at oprette et andet netværk (i eksemplet øverste etage) er det ikke nødvendigt at slå enhederne for det andet indstillede netværk fra, da sidstnævnte allerede har en unik SSID.

Sådan nulstilles SSID for WiFi mesh-netværket (globalt / alle netværkets enheder):

- Tryk samtidigt på knapperne HASTIGHED - TILSTAND - FUNKTION.
Tryk i rækkefølge på knapperne: TILSTAND - HASTIGHED - FUNKTION - TILSTAND - HASTIGHED - FUNKTION.
- Tryk på tasten TILSTAND inden 20 sekunder.
- Alle lysdioderne for hastighed fra 1 til 5 blinker kort for at angive, at kommandoen er udført:
- genindstilling af **SSID = VORTICE_HRW** (standard) **FOR ALLE NETVÆRKETS ENHEDER.**
- Hvis der ikke trykkes på tasten TILSTAND inden for 20 sekunder, lyser alle lysdioderne for hastighed fra 1 til 5 i 1 sekund uden at blinke for at angive, at maskinen vender tilbage til normal drift uden at nulstille netværkets SSID.

Sådan nulstilles SSID for WiFi mesh-netværket (lokalt / enkelt enhed til netværket):

- Tryk samtidigt på knapperne HASTIGHED - TILSTAND - FUNKTION på enheden, der er indstillet som **SLAVE**.
Tryk i rækkefølge på knapperne: TILSTAND - TILSTAND - HASTIGHED - HASTIGHED - TILSTAND - TILSTAND.
- Tryk på tasten HASTIGHED inden 20 sekunder.
- Alle lysdioderne for hastighed fra 1 til 5 blinker kort for at angive, at **SSID = VOR_XXXXXXXX** (standard) er genindstillet **KUN FOR DEN ENKELTE ENHED.**
- Hvis der ikke trykkes på tasten HASTIGHED inden for 20 sekunder, lyser alle lysdioderne for hastighed fra 1 til 5 i 1 sekund uden at blinke for at angive, at maskinen vender tilbage til normal drift uden at nulstille netværkets SSID.

MAC-adresse og SSID

MAC-adressen tildeles af fabrikanten af selve WiFi-modulet og er unik.

De sidste 4 hexadecimalc cifre i MAC-adressen (UAA = Unique Address Assignment) i masterenheden bruges til at generere netværkets unikke SSID:

VOR_XXXXXXXX (f.eks. VOR_34F5E4E7)

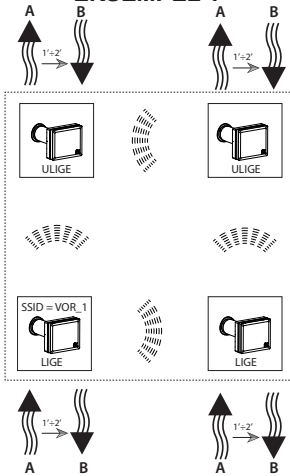
Hvert ciffer består af to hexadecimalc tegn, fra 0 til 255 (0x00-0xFF).

Mens standard SSID er VORTICE_HRW med standardadgangskode = "12345678", som ikke kan ændres

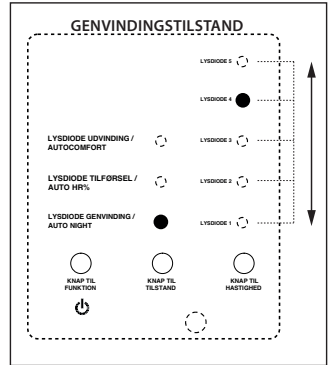
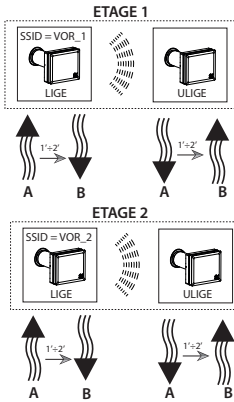
Tilføjelse af en eller flere nye enheder til et eksisterende mesh-netværk

1. Gå ind i programmeringsstilstand ved samtidigt at trykke på knapperne HASTIGHED - TILSTAND - FUNKTION.
2. Fra enhver netværksenhed skal du nulstille alle netværksidentifikatorer (SSID) for hver enhed i det eksisterende netværk ved at trykke i rækkefølge på knapperne TILSTAND - HASTIGHED - FUNKTION - TILSTAND - HASTIGHED - FUNKTION og derefter tasten TILSTAND.
3. Eller hvis der er enheder med ukendte SSID'er, der ikke er netværkets SSID, skal du sætte hver enhed i SLAVE-tilstand ved at trykke i rækkefølge på TILSTAND - TILSTAND - HASTIGHED - HASTIGHED - FUNKTION - FUNKTION og så på tasten HASTIGHED, og derefter indstille standardidentifikatoren (SSID) ved at trykke i rækkefølge på knapperne TILSTAND - TILSTAND - HASTIGHED - HASTIGHED - TILSTAND - TILSTAND og så på tasten HASTIGHED.
4. Hvis en MASTER-enhed endnu ikke er defineret, skal en netværksenhed indstilles som MASTER ved at trykke i rækkefølge på knapperne TILSTAND - TILSTAND - HASTIGHED - HASTIGHED - FUNKTION - FUNKTION og til sidst på tasten TILSTAND.
5. Tildel til sidst den unikke netværksidentifikator (SSID) fra MASTER-enheden ved at trykke i rækkefølge på knapperne TILSTAND - TILSTAND - HASTIGHED - HASTIGHED - TILSTAND - TILSTAND og til sidst på tasten HASTIGHED.

EKSEMPEL 1



EKSEMPEL 2



Remote I/O

Den tilsluttede enhed kan fjernstyres ved hjælp af rene kontakter på fjernindgang 1. Hvis fjernindgangen er aktiv, er tastaturet på maskinen deaktiveret.

- Fjernindgang #1:
 - Med kontakt i indgang 1 lukket er alle tilsluttede bløcsere indstillet til udvinding ved maksimal hastighed.
 - Hvis der ikke er gået 20 sekunder siden sidste tast blev trykket:
 - Den hvide lysdiode for UDVINDING tænder.
 - De hvide lysdioder 1, 2, 3, 4, 5 tænder.

IR-fjernbetjening (kun HCS-modeller)

HCS-modellerne leveres med fjernbetjening med LCD-display. Som standard er genvindingsfunktionen og tilstandene auto-komfort, auto HR% og autonight aktive. Fugtighedsgrænsen er indstillet til den maksimale værdi (90 %), og hastigheden er indstillet til det maksimale for at opnå den maksimale strømningshastighed (5 blæsere vises). Fjernbetjeningen sender sin standardtilstand til apparatet og opdaterer tilstanden på enheden i overensstemmelse hermed. Hvis maskinens tilstand ikke synkroniseres med fjernbetjeningens tilstand, skal du pege fjernbetjeningen mod apparatet og trykke på en vilkårlig knap på fjernbetjeningen for at aktivere synkroniseringen.

Når batterierne er sat i, er fjernbetjeningen aktiv. Efter at have trykket på ON/OFF-tasten vises displayet som i figur 30:

30

FUNKTION	STANDARDTILSTAND	IKONA LCD
GENVINDING	ON	
"AUTO COMFORT"	ON	
"TIMED BOOST "	OFF	
TILFØRSEL	OFF	
UDVINDING	OFF	
NATURLIG VENTILATION	OFF	
AUTO HR % (60% - 75% - 90%)	HØJ (90 % - der vises tre dråber)	
AUTO NIGHT	ON	
BLÆSERHASTIGHED	HØJ (der vises fem blæsere)	
LAVT BATTERINIVEAU	OFF	

BESKRIVELSE AF KOMMANDOER:

- **ON/OFF-TAST**

Tryk på tasten **ON/OFF** for at starte eller søtte apparatet i **STANDBY**.

- **TAST TIL VALG AF BLÆSERHASTIGHED**

Blæserhastigheden kan altid vælges. Tryk på tasten Blæser for at vælge blæserhastigheden (MINIMUM / LAV / MELLEM / HØJ / MAKSIMAL). Displayet på fjernbetjeningen har følgende visualisering:


BLÆSERHASTIGHED	IKONA LCD
>MINIMUM > LAV > MELLEM > HØJ MAKSIMAL > MINIMUM...	

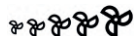
- **AUTO NIGHT"-FUNKTION**




AUTO NIGHT-funktionen er altid tilgængelig. Tryk på tasten AUTO NIGHT for at aktivere / deaktivere funktionen.

AUTO NIGHT	IKONA LCD
>ON > OFF > ON >...	

• "TIMED BOOST"-FUNKTION


Tryk på tasten **TIMED BOOST**  for at aktivere (ON) og deaktivere (OFF) **TIMED BOOST**-funktionen. **BEMÆRK:** hvis **TIMED BOOST**-funktionen er indstillet på ON, forbliver **TIMED BOOST**-ikonet tændt i 30 minutter, hvorefter det slukker. Hvis **TIMED BOOST** er indstillet på ON, og man trykker på **TIMED BOOST**-tasten, slukker **TIMED BOOST**-ikonet med det samme. **BEMÆRK:** Hvis **TIMED BOOST**-funktionen er ON, er ikonet for de fem hastigheder tændt:







TIMED BOOST	LCD IKON
>ON > OFF > ON >...	>  > ikon slukket >  ...
ON >...	>  > ikon slukket efter 30 minutter

• "VARMEGENVINDING"-FUNKTION



Tryk på knappen "varmegenvinding"  for at vælge denne tilstand.

VARMEGENVINDING	LCD-IKON
>ON	> 

Bemærk: hvis du trykker på knappen "varmegenvinding" , slukker ikonerne **TILFØRSEL** , **UDVINDING**  og **NATURLIG VENTILATION** .







• "AUTO COMFORT"-FUNKTION

Tryk på knappen auto comfort  for at aktivere eller deaktivere **AUTO COMFORT**-funktionen.

AUTO COMFORT	ICONA LCD
>ON > OFF > ON >...	>  > ikon slukket >  ...


• FUGTIGHEDSGRÆNSE

Tryk på knappen fugtighedsgrænse  for at indstille den ønskede fugtighedsgrænse (SLUKKET / LAV / MELLEM / HØJ).

FUGTIGHEDSGRÆNSENS VÆRDI	LCD-IKON
>SLUKKET >LAV > MELLEM > HØJ...	> ikon slukket >  >  >  >  >  >  ...

• TILFØRSEL"-TILSTAND

Tryk på knappen "TILFØRSEL"  for at vælge denne tilstand.


TILFØRSEL	LCD-IKON
>ON	> 

Bemærk: hvis man trykker på knappen "TILFØRSEL" , slukker ikonerne VARMEGENVINDING

, UDVINDING  og NATURLIG VENTILATION .

• "UDVINDING"-TILSTAND

Tryk på knappen "udvinding"  for at vælge denne tilstand.


UDVINDING	LCD-IKON
>ON	> 

Bemærk: Hvis du trykker på knappen UDVINDING , slukker ikonerne VARMEGENVINDING ,

TILFØRSEL  og NATURLIG VENTILATION .

• NATURLIG VENTILATION-TILSTAND

Tryk på knappen "naturlig ventilation"  for at vælge denne tilstand.

NATURLIG VENTILATION	LCD-IKON
>ON	> 

Bemærk: hvis du trykker på knappen NATURLIG VENTILATION , slukker ikonerne

VARMEGENVINDING , TILFØRSEL  og UDVINDING .

- **Funktion “advarsel om lavt batteriniveau”**

Når fjernbetjeningen har været brugt i lang tid, og der ikke er nok opladning tilbage, vil ikonet “lavt batteriniveau”

lyse på LCD-displayet. Det betyder, at brugeren skal udskifte batteriet. Ikonet blinker, indtil batteriet er udskiftet.

- **Baggrundsbelysningsfunktion**

Når du bruger fjernbetjeningen, er lysdioderne i baggrunden tændt. Hvis du ikke bruger fjernbetjeningen i 10 sekunder, slås baggrundsbelysningsfunktionen fra for at spare strøm.

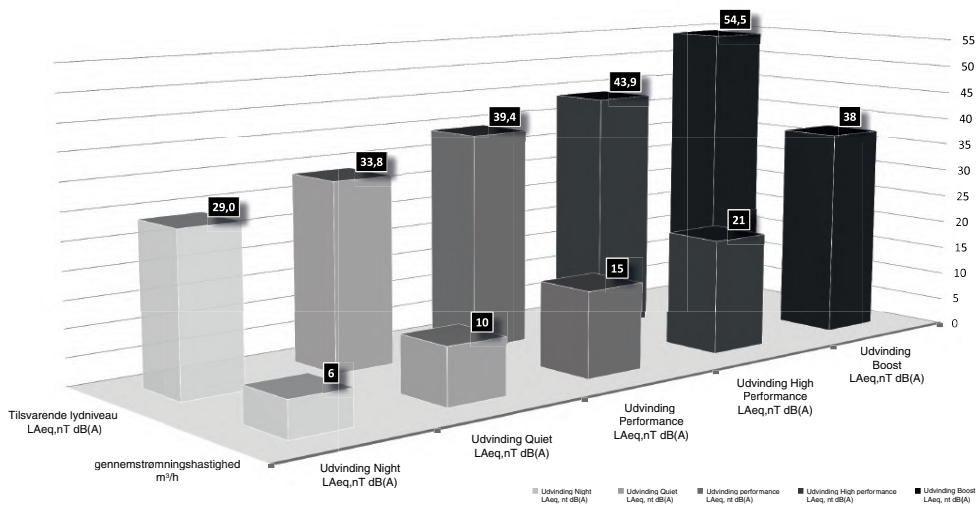
- **Nulstilling**

Der er et hul til nulstilling på bagsiden af fjernbetjeningen.

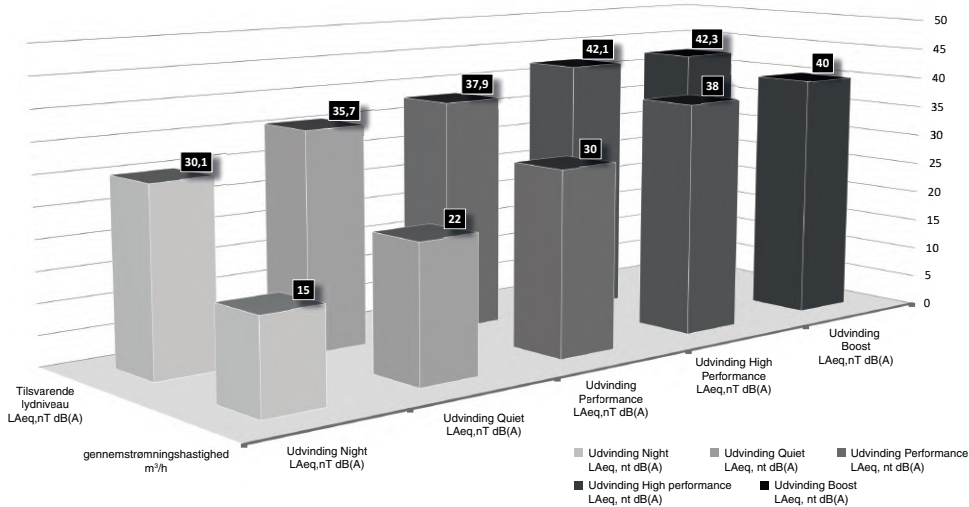
Tekniske specifikationer

Model		VORT HRW 30 MONO EVO WiFi	VORT HRW 30 MONO EVO HCS WiFi	VORT HRW 40 MONO EVO WiFi	VORT HRW 40 MONO EVO HCS WiFi
Maks. strømforbrug (W)		5		6	
Diameter kanal (mm)		100		160	
Maksimal gennemstrømningshastighed (m³/h)	Night	6		15	
	Quiet	10		22	
	Performance	15		30	
	High Performance	21		38	
	Boost	38		40	
Lydeffekt Lw [dB(A)]	Night	36,6		36,5	
	Quiet	41,2		38,4	
	Performance	49,5		42,9	
	High Performance	53,1		48,1	
	Boost	66,8		49,3	
Maks. tryk (Pa)	Night	10		17	
	Quiet	20		24	
	Performance	40		37	
	High Performance	45		46,5	
	Boost	135		47	
Lydtryk Lp [dB (A)] 3m	Night	19,1		19,0	
	Quiet	23,7		20,9	
	Performance	32,0		25,4	
	High Performance	35,6		30,6	
	Boost	49,2		31,8	
Tilsvarende lydniveau [LAeq,nT dB(A)]	Night	29,0		30,1	
	Quiet	33,8		35,7	
	Performance	39,4		37,9	
	High Performance	43,9		42,1	
	Boost	54,5		42,3	

VORT HRW 30 MONO EVO WiFi - Graf gennemstrømningshastighed / tilsvarende lydniveau (UDVINDING)



VORT HRW 40 MONO EVO WiFi - Graf gennemstrømningshastighed / tilsvarende lydniveau (UDVINDING)



Vedligeholdelse og rengøring

Inden du går i gang, skal du sætte produktet i standby (HASTIGHED-søjleens lysdioder er slukket) og kontrollere, at blæseren stopper.

Rengøring af filtre

Intervaller mellem vedligeholdelserne af filtrene kan indstilles til 90, 180 eller 365 dage (se det specifikke afsnit i "programmeringssekvens").

Rengøring/udskiftning af indvendigt filter (fig. 31): Fjern lukkeskiven (1), fjern filteret (2), vask det eller udskift det, og sæt det tilbage i dets søde med filterrammen, og sæt lukkeskiven i igen.

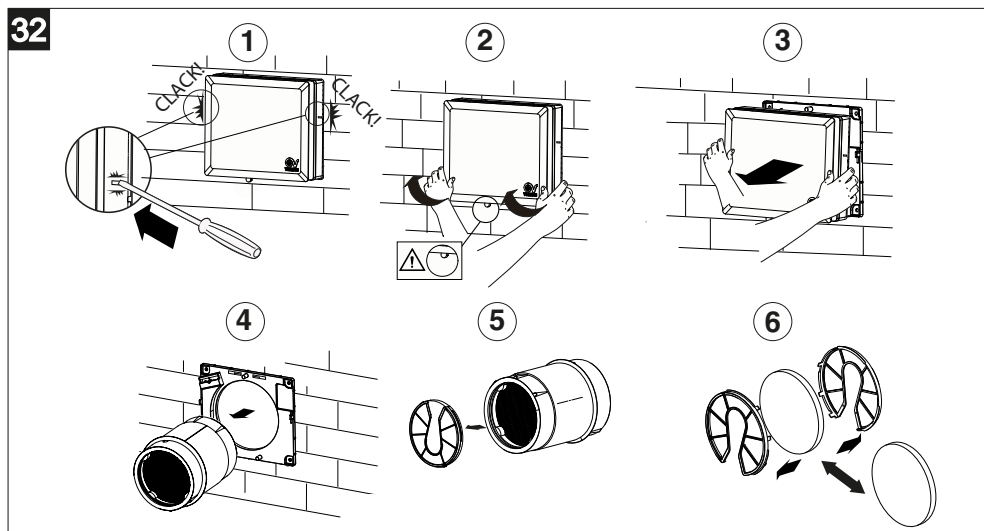
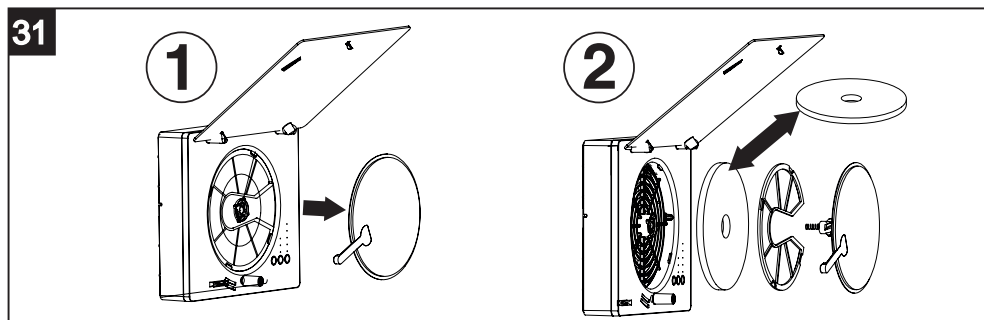
Rengøring/udskiftning af udvendigt filter VORT HRW 40 MONO EVO WiFi (fig. 32): følg trin 1 til 5, og gentag dem i omvendt rækkefølge, når filteret er blevet rensat eller udskiftet.

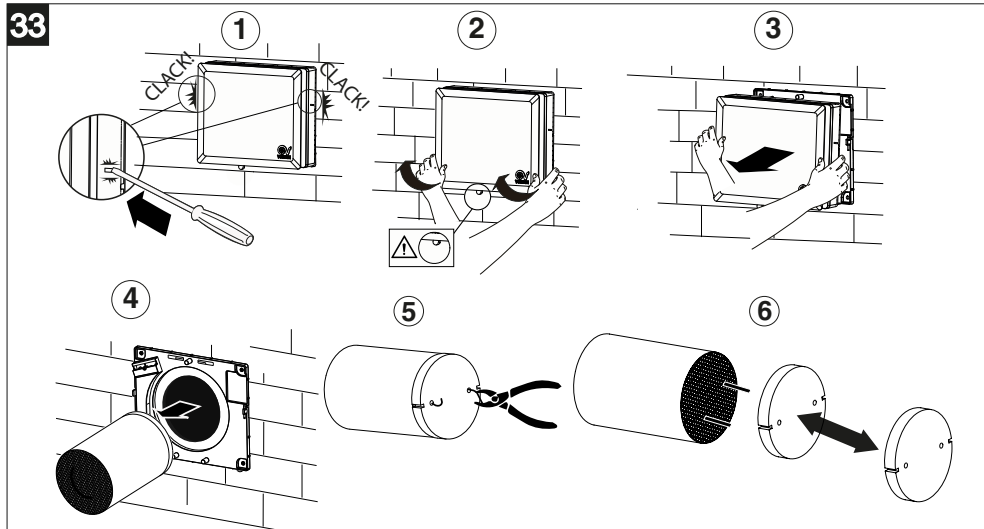
Rengøring/udskiftning af udvendigt filter VORT HRW 30 MONO EVO WiFi (fig. 33): følg trin 1 til 4, og gentag dem i omvendt rækkefølge, når filteret er blevet rensat eller udskiftet.

På alle modeller er det nødvendigt at nulstille alarmen for måttet filter ved at følge proceduren angivet i afsnittet "programmeringssekvenser", inden du vender tilbage til normal drift af apparatet.

N.B. Manglende rengøring eller udskiftning af filtrene medfører problemer for systemets effektivitet med:

- stigning i trykfald i luftkredsløbet og reduktion i luftstrømmen.
- deraf følgende fald i maskinens ydeevne og forvring af komforten i miljøet.





Husholdningsapparater

Dette produkt er i overensstemmelse med direktiv 2012/19/EU om affaldshåndtering af elektrisk og elektronisk udstyr (WEEE).

Symbolet med den overstregede skraldespand, der vises på apparatet, indikerer, at produktet ved afslutningen af dets brugstid skal behandles adskilt fra husholdningsaffaldet, og skal leveres til et separat indsamlingscenter for elektrisk og elektronisk udstyr. Dette forebygger negative konsekvenser for miljøet og sundheden, og begünstiger korrekt behandling, bortskaffelse og genbrug af de materialer, der udgør produktet.



Kontakt din kommune for at finde ud af placeringen af denne type strukturer. Alternativt er distributøren forpligtet til at indsamle apparatet gratis til bortskaffelse mod køb af en tilsvarende enhed.





VORTICE S.p.A. si riserva il diritto di apportare tutte le varianti migliorative ai prodotti in corso di vendita.
VORTICE S.p.A. reserves the right to make improvements to products at any time and without prior notice.
VORTICE S.p.A. se réserve le droit d'apporter toutes les variations afin d'améliorer ses produits en cours de commercialisation.
VORTICE S.p.A. behält sich vor, alle eventuellen Verbesserungsänderungen an den Produkten des Verkaufsangebots vorzunehmen.
VORTICE S.p.A. se reserva el derecho a hacer cambios en los productos para su mejora en cualquier momento sin previo aviso.
VORTICE S.p.A. 公司 股份有限公司 保留在产品销售期间进行产品改良的权利。

VORTICE GROUP COMPANIES

VORTICE S.p.A.
Strada Cerca, 2 - frazione di Zoate
20067 - Tribiano (MI)
Tel. +39 02-90.69.91
ITALY
vortice.com
postvendita@vortice-italy.com

VORTICE INDUSTRIAL Srl
Via B. Brugnoli, 3
37063 - Isola della Scala (VR)
Tel. +39 045 6631042
ITALY
vorticeindustrial.com
info@vorticeindustrial.com

VORTICE VENTILATION SYSTEM (CHANGZHOU) CO.LTD
Building 19, No.388 West Huanghe Road, Xinbei District,
Changzhou, Jiangsu Province CAP:213000
CHINA
vortice-china.com
vortice@vortice-china.com

VORTICE LIMITED
Beeches House-Eastern Avenue
Burton on Trent - DE 13 0BB
Tel. +44 1283-49.29.49
UNITED KINGDOM
vortice.ltd.uk
sales@vortice.ltd.uk

VORTICE LATAM S.A.
Bodega #6
Zona Franca Este Alajuela - Alajuela 20101
Tel. (+506) 2201 6934
COSTA RICA
vortice-latam.com
info@vortice-latam.com

CASALS VENTILACIÓN INDUSTRIAL IND., S.L.
Ctra. Camprodon, s/n
17860 - Sant Joan de les Abadesses (Girona)
SPAIN
casals.com
ventilacion@casals.com

A

**TAGLIANDO INTERVENTO IN GARANZIA
CERTIFICATE OF WORK PERFORMED UNDER GUARANTEE
COUPON INTERVENTION SOUS GARANTIE**

DATA INTERVENTO
DATE OF WORK - DATE INTERVENTION

TIMBRO CENTRO ASSISTENZA
STAMP OF TECHNICAL ASSISTANCE CENTRE - CACHET SERVICE APRES-VENTE

B

**TAGLIANDO INTERVENTO IN GARANZIA
CERTIFICATE OF WORK PERFORMED UNDER GUARANTEE
COUPON INTERVENTION SOUS GARANTIE**

DATA INTERVENTO
DATE OF WORK - DATE INTERVENTION

TIMBRO CENTRO ASSISTENZA
STAMP OF TECHNICAL ASSISTANCE CENTRE - CACHET SERVICE APRES-VENTE

C

**TAGLIANDO INTERVENTO IN GARANZIA
CERTIFICATE OF WORK PERFORMED UNDER GUARANTEE
COUPON INTERVENTION SOUS GARANTIE**

DATA INTERVENTO
DATE OF WORK - DATE INTERVENTION

TIMBRO CENTRO ASSISTENZA
STAMP OF TECHNICAL ASSISTANCE CENTRE - CACHET SERVICE APRES-VENTE

D

**TAGLIANDO INTERVENTO IN GARANZIA
CERTIFICATE OF WORK PERFORMED UNDER GUARANTEE
COUPON INTERVENTION SOUS GARANTIE**

DATA INTERVENTO
DATE OF WORK - DATE INTERVENTION

TIMBRO CENTRO ASSISTENZA
STAMP OF TECHNICAL ASSISTANCE CENTRE - CACHET SERVICE APRES-VENTE

ITALIA
CONDIZIONI DI GARANZIA

VORTICE SPA garantisce i suoi prodotti per **2 anni** dalla data dell'acquisto, che deve essere comprovata da idoneo documento fiscale (scontrino o fattura), rilasciato dal venditore. Nel suddetto periodo di garanzia VORTICE SPA si impegna, dopo aver effettuato le opportune valutazioni tecniche, a riparare o a sostituire gratuitamente le parti dell'apparecchio che risultassero affette da difetti di fabbricazione. La presente garanzia, da attivare nei modi e nei termini di seguito indicati, lascia impregiudicati i diritti derivanti al consumatore dalla applicazione del D. lgs. 24/2002. Tali diritti, conformemente alla legge, potranno essere fatti valere esclusivamente nei confronti del proprio venditore.

La presente garanzia è valida su tutto il territorio italiano.

Modalità e condizioni di attivazione della garanzia

Gli interventi in garanzia (riparazioni o sostituzioni del prodotto ovvero delle parti difettose) saranno eseguiti presso uno dei Centri di Assistenza Tecnica autorizzati da VORTICE il cui indirizzo è disponibile sul sito WWW.VORTICE.COM o contattando il **numero verde 800.555.777**.

La prestazione eseguita in garanzia non prolunga il periodo della garanzia. Pertanto, in caso di sostituzione del prodotto o di un suo componente, sul bene o sul singolo componente fornito in sostituzione non decorre un nuovo periodo di garanzia ma si deve tener conto della data di acquisto del prodotto originario.

UK AND IRELAND
CONDITIONS OF WARRANTY

This guarantee is offered as an extra benefit and does not affect your legal rights. All electrical appliances produced by VORTICE SPA are guaranteed by the Company for 2 years against faulty material or workmanship. If any part is found to be defective in this way within the first twentyfour months from the date of purchase or hire purchase agreement, we, or our authorised service agents, will replace or at our option repair that part without any charge for materials or labour or transportation, provided that the appliance has been used only in accordance with the instructions provided with each appliance and has been not connected to an unsuitable electricity supply, or subjected to misuse, neglect or damage or modified or repaired by any person not authorised by us. The correct electricity supply voltage is shown on the rating plate attached to the appliance.

This guarantee is normally available only to the original purchaser of the appliance, but VORTICE will consider written applications for transfer. Should any defect arise in any Vortice product and a claim under guarantee become necessary, the appliance should be carefully packed and returned to your approved Vortice stocklist. This portion of the guarantee should be attached to the appliance.

ITALIA

Spedire la garanzia in busta chiusa a:
Vortice S.p.A.
Strada Cerca 2
Frazione di Zoate
20067 Tribiano Milano.

Autorizzo VORTICE SPA ad inserire i miei dati nelle sue liste e a comunicarli a terzi per l'invio di materiale pubblicitario ed informativo. In ogni momento, a norma dell'art. 13 legge 675/96, potrò avere accesso ai miei dati, chiederne la modifica o la cancellazione oppure oppormi al loro utilizzo scrivendo a:

Vortice S.p.A.
Responsabile
trattamento dati
- Strada Cerca, 2
- Frazione di Zoate -
20067 Tribiano (MI).

Non autorizzo (barrare se interessa)

UK-IRELAND

Send the guarantee in sealed envelope to:
Vortice Limited
Beeches House
Eastern Avenue
Burton on Trent
DE13 0BB United Kingdom

I authorize VORTICE LTD. to include my personal details within their database, which they use, via a third party for the despatch of advertising material, at any time, in accordance with the regulations in force within my country. I can have access to my details and can request changes, or prohibit the usage of my details. This will be done by addressing my request directly to:

Vortice Limited
Beeches House
Eastern Avenue
Burton on Trent
DE13 0BB United Kingdom.

I do not authorize (please tick if required)

OTHER COUNTRIES

Please send the guarantee to the retailer's address in the country where the appliance has been purchased.

I authorize VORTICE SPA and its local distributors to include my personal details within their database and they can use it through a third party for the despatch of advertising material. At any time, in accordance with the regulations in force within my country. I can have access to details and can ask to make changes, or prohibit the usage of my details. This will be done by addressing my request directly to the headquarters of the local distributor where the appliance has been bought.

I do not authorize (please tick if required)



1 GARANZIA - GUARANTEE - GARANTIE

DA CONSERVARE

TO BE RETAINED
A CONSERVER



DATA ACQUISTO
Purchase date - Date d'achat

Per poter usufruire della garanzia il cliente deve compilare e rispedire alla VORTICE SPA, entro 8 giorni dall'acquisto, la "Parte 2" del tagliando di garanzia, all'indirizzo e con le modalità in tale parte riportate. La "Parte 1" del tagliando di garanzia deve essere conservata e presentata, unitamente al documento fiscale (scontrino o fattura) rilasciato dal venditore al momento dell'acquisto, al Centro Assistenza autorizzato di VORTICE SPA, che dovrà eseguire l'intervento in garanzia.

This warranty must be attached to the appliance should it need to be returned for servicing.
N.B. Guarantee is only valid if all details are completed correctly.

ATTENTION: pour bénéficier de la garantie, le présent certificat doit obligatoirement accompagner l'appareil présumé défectueux. Le certificat doit porter le cachet du revendeur et la date d'achat.
A défaut, la garantie sera comptée à partir de la date de sortie d'usine.

Esclusioni

La presente garanzia non copre:

- Le rotture provocate dal trasporto.
- I difetti o guasti derivanti da uso non corretto o improprio da parte del cliente.
- I difetti derivanti dal mancato rispetto delle avvertenze e condizioni d'uso indicate nel libretto di istruzioni ed uso allegato al prodotto.
- I difetti derivanti da non corretta installazione ovvero da una installazione effettuata senza rispettare quanto previsto nel relativo capitolo del libretto di istruzioni ed uso.
- I guasti derivanti da un errato allacciamento alla rete di alimentazione elettrica o per tensione di alimentazione diversa da quella prevista per l'apparecchio, ovvero diversa dal limite stabilito dalle norme CEI (+/- 10% del valore nominale).

La presente garanzia non copre, inoltre, gli eventuali difetti derivanti da una cattiva manutenzione ovvero da interventi effettuati da personale non qualificato o da terzi non autorizzati.

TIMBRO RIVENDITORE

stamp of supplier
cachet du vendeur

CONF.

COLL.

DATA SPEDIZIONE

Mailing date - Date d'expédition

2 GARANZIA - GUARANTEE - GARANTIE

DA SPEDIRE (entro 8 giorni dall'acquisto)

TO SEND (within 8 days from date of purchase)
A RETOURNER (dans les 8 jours après l'achat)

TIMBRO RIVENDITORE

stamp of supplier
cachet du vendeur



DATA ACQUISTO
Purchase date - Date d'achat

DATI UTENTE / CUSTOMER DATA / COORDONNÉES DE L'UTILISATEUR

nome / name / nom _____
cognome / surname / prenom _____
via / street / rue _____
cap / post code / code postal _____
città / town _____

Dichiaro di aver preso atto delle condizioni di garanzia specificate sul certificato in mio possesso e autorizzo la gestione dei miei dati personali (v. retro).

I have read and understood the terms and conditions of this guarantee and I authorize the processing of my personal details (see overleaf).
Suivant les conditions de garantie définies par le certificat en ma possession j'autorise l'utilisation de mes coordonnées (voir au verso).

Firma / Signature / Signature _____

DATA SPEDIZIONE

Mailing date - Date d'expédition