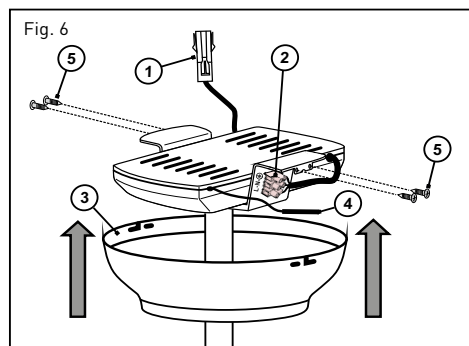
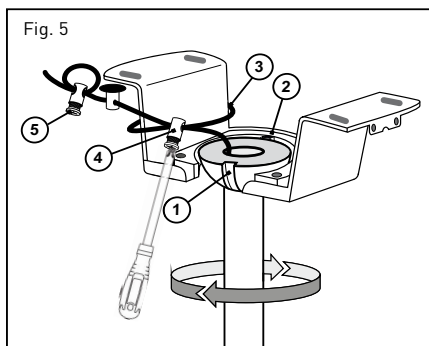
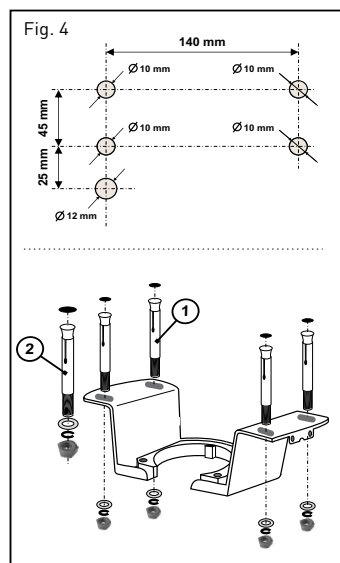
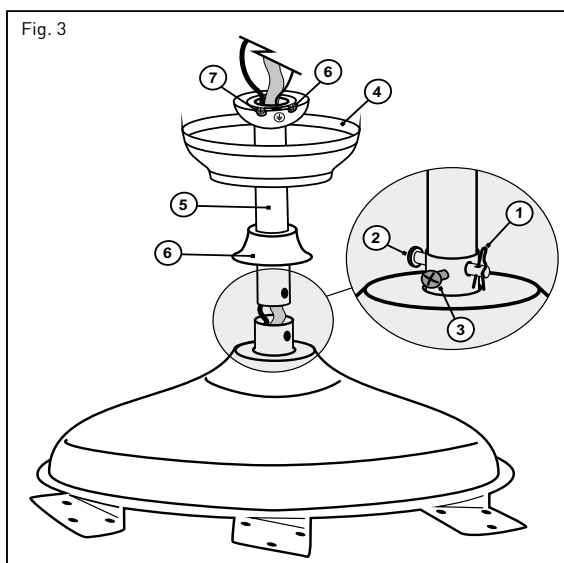
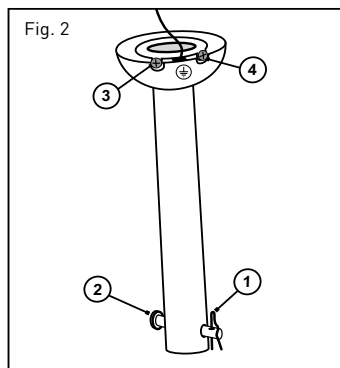
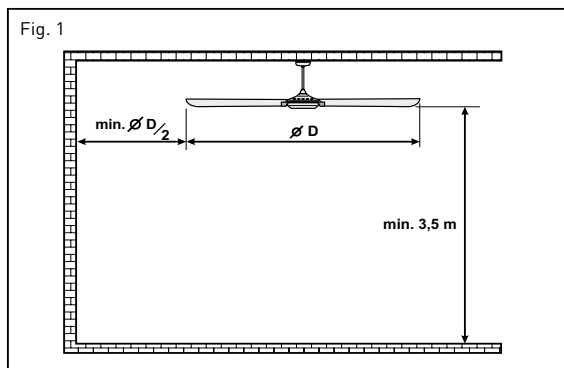
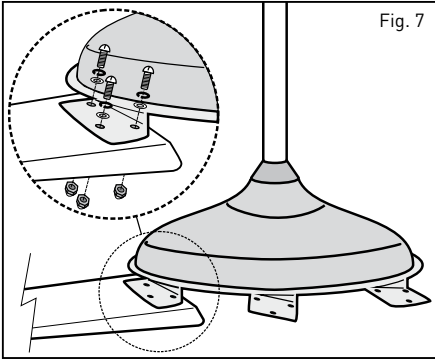




HTB-2500
HTB-3000









ESPAÑOL

VENTILADOR DE TECHO DE GRAN DIÁMETRO MODELOS: HTB-2500 / HTB-3000

MANUAL DE INSTALACIÓN Y USO

AVISO: Lea todas las instrucciones detenidamente para asegurar una instalación y operación segura del ventilador de techo de gran diámetro.

Ni el fabricante, ni el agente/distribuidor, ni el comercio donde compró este producto tendrán responsabilidad alguna por daños o pérdidas por la compra y/o instalación de este producto.

1. INTRODUCCIÓN

- Este Manual de Instalación y Uso representa el documento de referencia formativa redactado por **S&P**, y está dirigido a los instaladores y a los propios usuarios.
- El objetivo de este manual, es suministrar la información necesaria para la correcta instalación y empleo del equipo, destacando los peligros que pueden derivar de un uso incorrecto.
- Para un buen uso y funcionamiento del aparato, es necesario seguir escrupulosamente las instrucciones dadas en el presente manual.
- La seguridad y el buen uso de este aparato, están reguladas por la **Directiva de Baja Tensión 2014/35/EU** y la Directiva de **Compatibilidad electromagnética 2014/65/EU**. El marcado **CE** certifica la conformidad del producto con los requisitos esenciales de seguridad previstos por dichas Directivas de la Comunidad Europea.

2. CONTROL DE RECEPCIÓN

- El aparato debe entregarse embalado de forma segura y en perfectas condiciones. No obstante, puede que el embalaje y/o su contenido se hayan dañado durante el transporte. Se recomienda examinar todas las unidades en el momento de la recepción, para verificar la no presencia de daños visibles.
- Si se detecta un daño, contactar con **S&P** para establecer el tipo de intervención adecuada. **S&P** se reserva la facultad de efectuar una inspección.
- Compruebe también que los datos de identificación del ventilador de techo, coinciden exactamente con el modelo solicitado para su aplicación. La placa de características con la marca **CE**, está ubicada en la parte exterior del aparato. En ella se especifican los datos identificativos de **S&P**, el modelo, el número de serie y el año de construcción, así como los datos técnicos característicos.



3. ADVERTENCIAS DE SEGURIDAD

ADVERTENCIA: SOLER & PALAU Sistemas de Ventilación S.L.U. (S&P) no se considera responsable en caso de daño de la máquina y/o accidente del personal, debidos al incumplimiento de las Advertencias de Seguridad indicadas en el presente manual.

ADVERTENCIA: Es muy importante seguir y respetar todas las advertencias de seguridad indicadas a continuación. Su incumplimiento podría causar lesiones a personas y/o daños a la máquina.

ADVERTENCIA: Los usos del producto no conformes con lo descrito en este documento, deben considerarse impropios y por tanto no seguros. Dichos usos no previstos pueden provocar daños a los equipos lesiones personales. Todo otro uso que no sea aquél para el cual el producto ha sido diseñado y descrito en este documento, se considera no conforme, en consecuencia **S&P** declina toda responsabilidad al respecto.

- Para no exponer a riesgos el personal que se encuentra operando en el aparato, durante las fases de instalación, mantenimiento o limpieza, deben emplearse los siguientes Elementos de Protección Individual (**E.P.I.**):



CASCO
DE SEGURIDAD



INDUMENTOS
DE PROTECCIÓN



GUANTES
PROTECCIÓN



GAFAS DE
PROTECCIÓN




MEDIOS
ANTICAÍDA

NOTA: En ningún caso **S&P** será responsable por los daños a cosas y/o personas, debidos a incorrectos procedimientos de instalación, mantenimiento o limpieza.

- Debido al peso del aparato, se requiere un mínimo de dos técnicos especialistas, adecuadamente formados, para realizar la operación de instalación.
- Los ventiladores de techo de gran diámetro pueden trabajar en condiciones de temperatura ambiental comprendidas entre: **+10°C** y **+45°C**.
- Está terminantemente prohibido modificar cualquiera de los componentes del producto o sustituirlos con repuestos no originales de **S&P**.
- Antes de proceder a la instalación del aparato, asegurar que todas las medidas de seguridad indicadas en la (**Figura 1**) serán respetadas.
- El techo o estructura donde fijar el aparato deberá ser lo suficientemente robusto y firme para soportar un peso de 100 Kg / 20 cm².

NOTA: En ningún caso **S&P** será responsable por los daños a cosas y/o personas, provocados por la instalación del aparato en techos huecos, débiles u otros soportes inadecuados.

- Los ventiladores de techo de gran diámetro son aparatos de instalación fija. Para su conexión a la red, deberán tenerse en cuenta las directrices que se indican en el **Reglamento de Baja Tensión** y/o las propias de cada país.

- Los medios de desconexión que deben ser incorporados a la instalación fija, para su desconexión omnipolar de la red de alimentación, deben presentar una separación de contactos en todos los polos de como mínimo de 3 mm. de manera que asegure la desconexión total del ventilador de techo, bajo condiciones de sobretensión de categoría III.
-  Los modelos **HTB** de gran diámetro son de **clase I**, en consecuencia el cable de la toma de tierra de la instalación fija, debe ir conectado al aparato.
- Antes de conectar el aparato a red, asegúrese que la tensión de alimentación está cortada y coincide con los datos indicados en la placa de características del ventilador.
- Si va a instalar más de un ventilador. Asegurase de no mezclar nunca las palas entre ventiladores, aunque éstas sean del mismo modelo. La palas vienen de fábrica cuidadosamente pesadas y agrupadas en grupos de 8 unidades.
- Cada ventilador ira gobernado por su caja de regulación electrónica. No se puede utilizar un regulador para gobernar más de un ventilador.
- Este aparato pueden utilizarlo niños con edad de 8 años y superior y personas con capacidades físicas, sensoriales o mentales reducidas o falta de experiencia y conocimiento, si se les ha dado la supervisión o formación apropiadas respecto el uso del aparato de una manera segura y comprenden los peligros que implica.
- Los niños no deben jugar con el aparato.
- La limpieza y el mantenimiento a realizar por el usuario no deben realizarlos los niños sin supervisión.
- Antes de realizar cualquier operación de limpieza exterior, asegúrese de desconectar el aparato de la red eléctrica.
- Durante la operación de instalación, mantenimiento o limpieza, no se apoye sobre las palas.
- Durante la operación de mantenimiento revise que los anclajes en el techo/estructura, asegurando que estos no se han aflojado con el tiempo.
- Nunca inserte nunca ningún objeto entre las palas del ventilador mientras este está rotando. Existe un riesgo importante de daños en el aparato, en los anclajes y en consecuencia de caída.

4. MONTAJE Y FIJACIÓN

Principales componentes suministrados:

1. Cuerpo motor.
2. Mástil.
3. Palas de aluminio x 8 (Longitud según el modelo adquirido).
4. Tornillos fijación palas x 24/32 (según el modelo adquirido).
5. Tuercas ciegas fijación palas x 24/32 (según el modelo adquirido).
6. Arandelas de seguridad fijación palas x 24/32 (según el modelo adquirido).
7. Sопorte metálico techo.
8. Tacos metálicos fijación x 5.



9. Caja de control.
10. Mando a distancia (2 x Batería AAA).
11. Soporte pared para mando a distancia.
12. Manual de Instalación y uso.

Siga los siguientes pasos, para montar y fijar el aparato:


Nota: Debido a su envergadura y peso, no monte las palas del ventilador hasta que esté totalmente colgado y conectado. Siga los pasos de montaje, en el orden indicado a continuación:

1. **(Figura 2)** Extraiga el clip de seguridad **(1)** y el pasador inferior **(2)** del mástil. Desatornille los tornillos superiores **(3-4)** para poder extraer el pasador de la rótula superior. Esto le facilitará poder pasar los cables por el interior del mástil.
2. **(Figura 3)** Pase el mástil **(5)** por el interior de la copa superior **(4)** y la copa inferior **(6)**. Seguidamente pase los cables de motor y el cable metálico de seguridad, por el interior del mástil. Una el mástil al motor mediante los dos tornillos **(3)**. Vuelva a colocar el pasador inferior **(2)** y asegúrelo con el clip de seguridad **(1)**. Igualmente vuelva a poner el pasador superior en el mástil, y fije firmemente la rótula superior mediante los tornillos **(6-7)**.
3. **(Figura 4)** Practique cuatro agujeros de diámetro 10 mm y uno de diámetro 12 mm. Fije el soporte al techo mediante los cuatro tacos metálicos de expansión de diámetro 10 mm **(1)**, las arandelas y las tuercas suministradas. Seguidamente fije el taco metálico de expansión de diámetro 12 mm **(2)** para la fijación del cable de seguridad. Asegure que todas las tuercas queden bien apretadas y el soporte totalmente fijo (sin movimiento).
ATENCIÓN: El techo o estructura donde fijar el aparato, deberá ser lo suficientemente robusto/a y firme para soportar un peso de: 100 Kg / 20 cm².
4. **(Figura 5)** Cuelgue el mástil en el soporte techo. Para evitar que el mástil contra rote, haga girar el conjunto hasta que la ranura del acoplamiento del mástil **(1)** encaje con el resorte del soporte techo **(2)**. Pase el cable de seguridad metálico **(3)** alrededor del soporte techo (soga) y asegúrelo apretando con fuerza, el tornillo del perno de seguridad **(4)**. Seguidamente pase el cable de seguridad por el interior del agujero del taco metálico de diámetro 12 mm, y asegure el conjunto con el segundo perno de seguridad **(5)**.

5. CONEXIÓN ELÉCTRICA (Figura 6)

ADVERTENCIA: Antes de iniciar la conexión del ventilador, asegúrese de que está desconectado de la red eléctrica y la tensión de alimentación coincide con los datos indicados en la placa de características del ventilador.

1. Conecte los cables procedentes del motor, con el conector rápido de la caja de control **(1)**.

2. Conecte los cables de la caja de control (**L-marrón / N-azul**) a la ficha de bornes **(2)**, que está fijada en el lateral del soporte techo.
3. Conecte el cable de tierra del mástil (**amarillo-verde**), con el conector rápido del cable de tierra del soporte techo.
4. Conecte el cable de tierra del soporte techo (**amarillo-verde**) y el cable de tierra de la caja de control, en la misma ficha de bornes  **(2)**.
5. Conecte la alimentación eléctrica de la instalación, en el lado libre de la ficha de bornes.
6. Seguidamente ubique correctamente la caja de control electrónico dentro del mismo soporte techo, y cúbralo todo mediante el embellecedor superior **(3)**. Asegúrese de no "pinzar" el cable de la antena **(4)**. Fije el embellecedor mediante los cuatro tornillos **(5)**.

6. MONTAJE DE LAS PALAS (Figura 7)

ADVERTENCIA: Para el montaje de las palas se requiere un mínimo de dos personas.

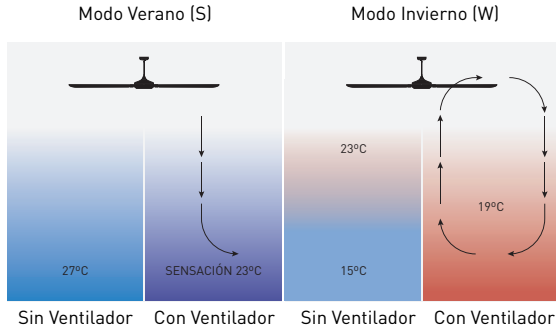
ATENCIÓN: Si va a instalar más de un ventilador de techo, asegure de no mezclar las palas entre aparatos, AUNQUE ESTOS SEAN DEL MISMO MODELO. Estas vienen de fábrica pesadas con precisión para asegurar el equilibrado del ventilador.

1. Mediante los tornillos y tuercas suministradas fije la primera pala.
2. Seguidamente fije la pala opuesta para evitar cargar todo el peso en un mismo lado del ventilador.
3. Proceda igualmente con el resto de palas. Asegure que cada uno de los tornillos y tuercas quedan apretados correctamente.

ATENCIÓN: En el momento de la instalación tenga precaución en no apoyarse sobre las palas, ya que éstas se podrían desalinear y aumentaría el balanceo del ventilador.

7. PUESTA EN MARCHA Y USO

- Introduzca las baterías en el mando a distancia.
- Donde se ubican las baterías, hay un pequeño conmutador con el cual el usuario podrá escoger/modificar el sentido de rotación del ventilador.
- Los sentidos de rotación están definidos como, modo Verano **(S)** y modo invierno **(W)**.
- En modo Verano **(S)** el flujo de aire se proyecta hacia el suelo, mejorando la sensación de bienestar de los usuarios.
- En modo Invierno **(W)** el flujo de aire se proyecta hacia el techo, minimizando el diferencial de temperatura entre el suelo y el techo.



ATENCIÓN: Nunca cambie el sentido de rotación con el ventilador en marcha, espere que esté totalmente parado.

Nota: Ocasionalmente, cuando se ha cambiado el sentido de rotación, el ventilador hará pequeños movimientos antes de arrancar, para que el control electrónico pueda determinar la posición exacta del rotor. Estos movimientos de control de posición, son totalmente normales.

- Apuntando el mando a distancia hacia el embellecedor superior podrá controlar el funcionamiento de ventilador de techo.
- Pulse la tecla para conectar/desconectar el aparato. El sistema funciona por Radio Frecuencia, aumentando así la distancia de control hasta los 15 metros (baterías nuevas).
- El ventilador dispone de hasta 6 velocidades de rotación. Siendo la 1 la velocidad mínima y la 6 la máxima. Pulse las teclas **1-2-3-4-5-6** para aumentar/reducir la velocidad de rotación. El ventilador emitirá un zumbido cada vez que reciba una orden de control del mando a distancia.

8. PROGRAMACIÓN A LA DESCONEXIÓN

- Pulsando la tecla del mando a distancia, se podrán programar **1H - 2H - 4H - 8H** horas de funcionamiento. Transcurrido el tiempo de programación seleccionado, el ventilador de techo se parará automáticamente.
- Los led del mando a distancia, indicarán el tiempo de funcionamiento programado.

9. MANTENIMIENTO

ADVERTENCIA: Antes de iniciar el mantenimiento del ventilador, asegúrese de que esta desconectado de la red eléctrica.

1. La limpieza periódica es el único mantenimiento periódico requerido.

2. Limpiarlo exteriormente sin desmontarlo, con un trapo húmedo de agua (no usar detergentes abrasivos).
3. No utilice detergentes de limpieza abrasivos, ya que estos pueden dañar el acabado del producto.
4. Nunca proyecte un chorro de agua sobre el aparato ni sobre las mismas palas.
5. Aprovechando la operación de limpieza, extraiga el embellecedor superior para revisar los anclajes al techo y asegurar que las tuercas de fijación siguen bien apretadas.

ATENCIÓN: En el momento del mantenimiento o limpieza, tenga precaución en no apoyarse sobre las palas, ya que estas se podrían desalinear y aumentaría el balanceo del ventilador.

10. PUESTA FUERA DE SERVICIO Y RECICLAJE



La normativa **CEE** y el compromiso que debemos adquirir con las futuras generaciones, nos obligan al reciclado de materiales; le rogamos que no olvide depositar todos los elementos sobrantes del embalaje en los correspondientes contenedores de reciclaje, así como llevar los aparatos sustituidos al Gestor de Residuos más próximo.

11. ASISTENCIA TÉCNICA

La extensa red de **Servicios Oficiales S&P**, garantiza una adecuada asistencia técnica. En caso de observar alguna anomalía en el aparato, rogamos se ponga en contacto con cualquiera de los **Servicios Oficiales S&P**, donde será debidamente atendido.

Cualquier manipulación efectuada por personas ajenas a los **Servicios Oficiales S&P**, nos obligaría a cancelar su garantía.

S&P SE RESERVA EL DERECHO A MODIFICACIONES DEL PRODUCTO SIN PREVIO AVISO.



ENGLISH

LARGE-DIAMETER CEILING FAN MODELS: HTB-2500 / HTB-3000

INSTALLATION AND INSTRUCTION MANUAL

WARNING: Read all the instructions carefully before using to ensure proper installation and safe operation of the large-diameter ceiling fan.

The manufacturer, agent/distributor and retailer where this product was purchased are in no way responsible for any damage or losses caused by the purchase and/or installation of this product.

1. INTRODUCTION

- This Installation and instruction manual is the training document of reference drafted by **S&P** and is designed for both those installing and using the fan.
- The purpose of this manual is to provide the information needed to properly install and use the device, highlighting any dangers that may arise from improper use.
- The instructions in this manual must be followed meticulously to ensure proper use and operation of the device.
- Safety and proper use of this device is regulated by **Low Voltage Directive 2014/35/EU** and **Electromagnetic Compatibility Directive 2014/65/EU**. The **CE** marking certifies that this product meets the basic safety standards laid out in these EU directives.

2. RECEIVING THE PRODUCT

- The device should be safely packaged and in good condition when delivered. Nevertheless, the packaging and/or contents may be damaged during transport. We recommend examining the contents thoroughly as soon as the package is received to ensure there is no visible damage.
- If any damage is detected, contact **S&P** to proceed. **S&P** reserves the right to inspect faulty goods.
- Please also verify that the identification details on the ceiling fan coincide exactly with the model requested for the use in question. The **CE** marking plate is located on the back of the device. It provides information on **S&P**, the model, serial number and build year, as well as technical specifications.

3. SAFETY WARNINGS

WARNING: SOLER & PALAU Sistemas de Ventilación S.L.U. (S&P) shall not be held liable for any damages to the machine and/or persons caused by failure to comply with the Safety Warnings in this manual.

WARNING: It is very important to follow and respect all the safety warnings below. Failure to do so may lead to personal injury and/or damage to the machine.

WARNING: Using the product in a way other than that described in this document shall be considered inappropriate and, therefore, not safe. Unapproved uses may damage equipment or cause personal injury. Any use other than that for which the product was designed and as described in this document shall be considered non-compliant and as a result **S&P** shall not be held liable.

- To ensure personnel operating the device are not exposed to any risks during the installation, maintenance or cleaning processes, they must use the following Personal protective equipment (**PPE**):



SAFETY HELMET



PROTECTION CLOTHING



PROTECTION GLOVES



SAFETY GLASSES



ANTI-FALL MEDIA


NOTE: S&P shall not be held liable under any circumstances for damage to property and/or individuals caused by improper installation, maintenance or cleaning.

- Given the weight of the device, it must be installed by at least two properly trained specialists.
- Large-diameter ceiling fans can be used when the temperature is between: **10°C – 45°C**.
- It is completely prohibited to modify any of the parts that make up this product or replace them with anything other than original **S&P** spare parts.
- Before installing the device, make sure all safety measures in **Figure 1** will be respected.
- The ceiling or structure the device is attached to must be strong enough to hold 100 kg / 20 cm².

NOTE: S&P shall not be held liable under any circumstances for damage to personal property and/or individuals caused by devices installed on drop ceilings, weak ceilings or other spots with inadequate support.

- Large-diameter ceiling fans must be installed permanently. To connect them to the power grid, the guidelines in the **Low Voltage Directive** or those that apply in the country in question must be taken into account.
- Measures for multi-polar switch-off at the mains must be incorporated into the permanent installation with at least 3 mm separation between all poles so the fan is fully disconnected in category III overvoltage conditions.



-  The large-diameter **HTB** models are **class I** devices, so the grounding cable in the permanent installation must be connected to the device.
- Before connecting the device to the power grid, make sure the power is switched off and has the specifications listed on the fan plate.
- If you are going to install more than one fan, make sure you don't use the blades from one fan on another, even if they are the same model. The blades are carefully weighed and grouped into batches of 8 units at the factory.
- Each fan is controlled by an electronic control box. The same control box can't be used for more than one fan.
- Children aged 8 and up can use this fan, as can individuals with physical, sensory or mental disabilities when supervised or properly trained to use the device safely and made aware of the dangers that may be involved.
- Children should not be allowed to play with the device.
- User cleaning and maintenance should not be done by unsupervised children.
- Before doing any cleaning on the outside of the fan, make sure the power is switched off at the mains.
- When installing, cleaning or carrying out maintenance, don't lean on the blades.
- When carrying out maintenance, check the ceiling anchors/structure to make sure they haven't come loose over time.
- Never put anything into the blades of the fan while it is on. This could damage the device and its anchors, which could cause it to fall.

4. ASSEMBLY AND INSTALLATION

Main parts:

1. Motor body.
2. Support pole.
3. Aluminium blades (x 8), length depending on model purchased)
4. Screws to attach blades x 24/ 32 (quantity depending on model purchased).
5. Cap nuts to attach blades x 24/ 32 (quantity depending on model purchased).
6. Safety washers to attach blades x 24/ 32 (quantity depending on model purchased).
7. Metal ceiling bracket.
8. Metal anchors (x 5)
9. Control box.
10. Remote control (2 x AAA battery).
11. Wall bracket for remote control.
12. Installation and Instruction Manual.


Follow the steps below to assemble and install the device:

Note: Given its size and weight, don't assemble the blades on the fan until it is properly installed and hung. Follow the assembly steps in the order given below:

1. **(Figure 2)** Extract the safety clip **(1)** and lower pin **(2)** from the pole. Unscrew the upper screws **(3-4)** to remove the pin upper ball joint. This will make it easier to pass the cables through the inside of the pole.
2. **(Figure 3)** Put the pole **(5)** through the centre of the upper **(4)** and lower **(6)** couplings. Then thread the motor cables and metal safety cable through the pole. Attach the pole to the motor using the two screws provided **(3)**. Put the lower pin **(2)** back in place and lock it with the safety clip **(1)**.
Also, put the upper pin back on the pole, and firmly fix the upper ball joint using the screws **(6-7)**.
3. **(Figure 4)** Drill four **10 mm** diameter holes and one of 12 mm diameter. Attach the ceiling bracket with the four expansion metal anchors of 10 mm diameter **(1)**, washers and screws provided.
Then fix the expansion metal anchor of 12 mm diameter **(2)** to fix the security cable. Make sure the screws are properly tightened and the bracket is secure (not moving at all).
WARNING: The ceiling or structure the device is attached to must be strong enough to hold 100 kg/ 20 cm².
4. **(Figure 5)** Attach the pole to the ceiling bracket. To prevent the pole from counter-rotating, turn the whole piece until the slot on the pole **(1)** slides onto the spring on the ceiling bracket **(2)**.
Thread the metal safety cable **(3)** through the ceiling bracket and secure it by tightening the nut on the safety bolt **(4)**. Then thread the safety cable inside the hole of metal anchor of 12 mm diameter and secure with the second safety bolt **(5)**.

5. ELECTRIC CONNECTION (Figure 6)

WARNING: Before connecting the fan make sure it is switched off at the mains and the voltage supply coincides with that indicated on the appliance characteristics plate.

1. Connect the motor cable to the electronic control box **(1)**.
2. Connect the cables to the control box **(L-brown/N-blue)** to the terminal block **(2)**, which is fixed on the side of the ceiling bracket
3. Connect the grounding cable from the support pole **(yellow-green)**, with the grounding cable of the ceiling bracket.
4. Connect the grounding cable from the ceiling bracket **(yellow-green)** and the grounding cable from the control box in the same terminal block  **(2)**.
5. Connect the electric power supply from the installation, in the free side of the terminal block.
6. Then place the electronic control box inside the ceiling bracket and cover it with the decorative cover **(3)**. Make sure not to pinch the antenna cable **(4)**. Attach the decorative cover with the four screws provided **(5)**.



6. BLADE ASSEMBLY (Figure 7)

WARNING: Assembling the blades requires at least two people.

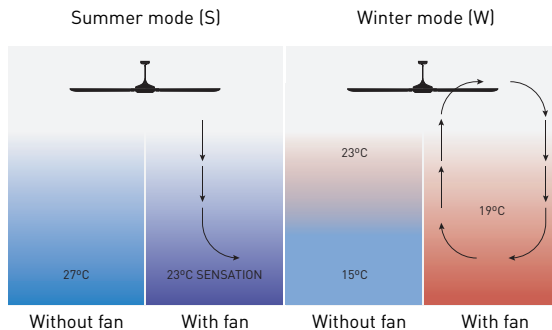
WARNING: If you are going to install more than one ceiling fan, make sure you don't use the blades from one fan on another, **EVEN IF THEY ARE THE SAME MODEL**. They are weighed at the factory precisely to ensure the fan is properly balanced.

1. Use the screws and nuts provided to attach the first blade
2. Then attach the opposite blade so that the weight is equally distributed.
3. Proceed in the same manner with the rest of the blades. Make sure each of the screws and nuts are properly tightened.

WARNING: When installing, be careful not to lean on the blades, as they may become misaligned and cause the fan to swing more.


7. START-UP AND USE

- Place the batteries into the remote control.
- In the battery compartment, there is a small switch to choose which way the fan spins.
- The directions are labelled Summer (**S**) and Winter (**W**) modes.
- In Summer (**S**) mode, the air is pushed downward, making the space feel more comfortable.
- In Winter (**W**) mode, the air is pushed upward, minimising the temperature difference between the floor and ceiling.




WARNING: Never change which way the fan spins while it is running. Wait until it has stopped completely.

Note: Occasionally, when changing the spin direction, the fan will move a bit before starting so the electronic control system can determine the exact position of the blades. These positioning movements are totally normal.

- Point the remote control towards the upper decorative cover to control the ceiling fan.
- Press the  button to switch the device on/off. The system uses radio frequency, so the remote should work up to 15 meters away (new batteries).
- The fan has 6 speeds. Speed 1 is the lowest and 6 is the highest. Press the **1-2-3-4-5-6** buttons to increase/decrease the speed. The fan buzzes each time it receives an order from the remote control.

8. TIMER

- Press the  button on the remote to program the timer on the fan for 1H - 2H - 4H - 8H. After the time selected, the ceiling fan will switch off automatically.
- The LED lights on the remote show how long the timer is set for.

9. MAINTENANCE

WARNING: Before beginning any maintenance on the fan, make sure it is switched off at the mains.

1. Periodic cleaning is the only maintenance required.
2. Clean the outside without disassembling using a damp cloth (don't use abrasive detergents).
3. Do not use abrasive cleaning agents as they may damage the finish on the product.
4. Never spray water onto the device nor onto the blades.
5. When cleaning, remove the upper decorative cover to check the ceiling bracket is properly in place and the screws are tightened.

WARNING: When cleaning or doing maintenance, be careful not to lean on the blades, as they may become misaligned and cause the fan to swing more.

10. DECOMMISSIONING AND RECYCLING



CEE regulations and our commitment to future generations oblige us to recycle materials. So, we ask you to please put all remaining packaging in the proper recycling bins and take any devices replaced to the nearest waste management service.



11. TECHNICAL SERVICE

The extensive network of **Official S&P Service Centres** ensures proper technical service. If any anomalies are detected in the device, please contact one of our **Official S&P Service Centres**, where it will be dealt with properly.

If the device is handled by anyone other than the **Official S&P Service Centres**, we will have to void this warranty.

S&P RESERVES THE RIGHT TO CHANGE THE PRODUCT WITH NO PRIOR NOTICE.



FRANÇAIS

VENTILATEUR DE PLAFOND GRAND DIAMÈTRE MODÈLES: HTB-2500 / HTB-3000

NOTICE D'INSTALLATION ET D'UTILISATION

AVERTISSEMENT: lisez toutes les instructions avec attention afin de garantir la sécurité de l'installation et de l'utilisation du ventilateur de plafond grand diamètre.

Ni le fabricant, ni l'agent ou le distributeur, ni le point de vente où vous avez acheté ce produit ne sera tenu responsable en cas de dommages ou de pertes liés à l'achat et/ou l'installation de ce produit.

1. INTRODUCTION

- La présente notice d'installation et d'utilisation constitue le document de référence de formation rédigé par **S&P** et il est destiné aux installateurs ainsi qu'aux utilisateurs eux-mêmes.
- Cette notice a pour objectif de fournir les informations nécessaires à une installation et une utilisation correctes de l'appareil, tout en soulignant les dangers susceptibles de découler d'une utilisation incorrecte.
- Afin de garantir une bonne utilisation et le bon fonctionnement de l'appareil, il est nécessaire de suivre scrupuleusement les instructions données dans la présente notice.
- La sécurité et la bonne utilisation de cet appareil sont régies par la **directive Basse Tension 2014/35/UE** et la directive de **compatibilité électromagnétique 2014/65/UE**. Le marquage **CE** certifie la conformité du produit avec les exigences essentielles de sécurité prévues par ces directives de la Communauté européenne.

2. CONTRÔLE DE RÉCEPTION

- L'appareil doit être emballé de manière sûre et dans de parfaites conditions. Néanmoins, il est possible que l'emballage et/ou son contenu aient été détériorés pendant le transport. Il est recommandé d'examiner chacune des unités au moment de leur réception afin de vérifier l'absence de tout dommage visible.
- En cas de constat d'un dommage, contactez **S&P** en vue de décider du type d'intervention approprié. **S&P** se réserve le droit de procéder à une inspection.
- Vérifiez également que les données d'identification du ventilateur de plafond correspondent exactement au modèle demandé. La plaque signalétique avec le marquage **CE** se trouve sur la partie extérieure de l'appareil. Elle spécifie les données d'identification de **S&P**, le modèle, le numéro de série et l'année de construction, ainsi que les caractéristiques techniques.

3. RECOMMANDATIONS DE SÉCURITÉ

AVERTISSEMENT: la société **SOLER & PALAU Sistemas de Ventilación S.L.U. (S&P)** décline toute responsabilité en cas de dommage sur la machine et/ou d'accident du personnel dus au non-respect des recommandations de sécurité données dans la présente notice.

AVERTISSEMENT: il est crucial de suivre et de respecter les recommandations de sécurité indiquées ci-après. Leur non-respect peut provoquer des blessures physiques et/ou des dommages sur la machine.

AVERTISSEMENT: toute utilisation non conforme aux descriptions fournies dans le présent document est réputée incorrecte et, en conséquence, non sûre. Un tel usage non prévu est susceptible de causer des dommages sur le matériel ainsi que des blessures physiques. Tout autre usage différent de celui pour lequel le produit a été conçu et qui est décrit dans le présent document est considéré comme non conforme, en conséquence de quoi **S&P** décline toute responsabilité le cas échéant.

- Afin de ne pas exposer le personnel qui opère sur l'appareil à tous types de risques au cours des phases d'installation, d'entretien ou de nettoyage, il convient d'utiliser les équipements de protection individuelle (**E.P.I.**) suivants:



CASQUE DE
SÉCURITÉ



VÊTEMENTS
DE PROTECTION



GANTS DE
PROTECTION



LUNETTES DE
PROTECTION



INSTRUMENTS
ANTI-CHUTE


REMARQUE: S&P ne sera en aucun cas responsable des dommages matériels et/ou physiques dus à des procédures incorrectes d'installation, d'entretien ou de nettoyage.

- En raison du poids de l'appareil, au moins deux techniciens spécialisés et dûment formés sont requis pour réaliser l'opération d'installation.
- Les ventilateurs de plafond de grand diamètre peuvent être utilisés dans des conditions de température ambiante comprise entre: **+10°C et +45°C**.
- Il est strictement interdit de modifier un quelconque composant du produit ou de le remplacer par une pièce de rechange non originale **S&P**.
- Avant de procéder à l'installation de l'appareil, veiller à ce que toutes les consignes de sécurité indiquées dans la **(figure 1)** soient respectées.
- Le plafond ou la structure sur laquelle l'appareil doit être fixé doivent être suffisamment solides et résistants pour supporter un poids de 100 kg/20 cm².

REMARQUE: S&P ne sera en aucun cas tenu responsable des dommages matériels et/ou physiques dus à l'installation de l'appareil sur des plafonds creux, fragiles, ou sur d'autres supports inadaptés.

- Les ventilateurs de plafond de grand diamètre sont des appareils à installation fixe. Pour

le brancher au réseau, il convient de tenir compte des dispositions du **règlement sur les installations électriques** et/ou des réglementations propres à chaque pays.

- Les dispositifs de déconnexion qui doivent être incorporés à l'installation fixe en vue de la coupure omnipolaire de l'alimentation doivent présenter une séparation des contacts d'au moins 3 mm au niveau de tous les pôles, de façon à garantir la coupure totale du ventilateur, dans des conditions de surtension de catégorie III.
-  Les modèles **HTB** de grand diamètre appartiennent à la **classe I**, de sorte que le câble de la prise de terre de l'installation fixe doit être branché à l'appareil.
- Avant de connecter l'appareil au réseau, veiller à ce que la tension d'alimentation soit coupée et qu'elle corresponde aux données indiquées sur la plaque signalétique du ventilateur.
- En cas d'installation de plus d'un ventilateur, **veiller à ne jamais mélanger les pales des divers ventilateurs**, même s'il s'agit du même modèle. Les pales sortent de l'usine après avoir été pesées et regroupées avec précaution par groupes de 8 unités.
- Chaque ventilateur est commandé par son boîtier de commande électronique. Il est impossible d'utiliser un même boîtier pour plusieurs ventilateurs.
- Cet appareil peut être utilisé par des enfants à partir de 8 ans et des personnes souffrant de handicap physique, sensoriel ou mental ou ne possédant pas l'expérience et les connaissances requises, à condition qu'elles aient reçu la surveillance ou la formation adaptées concernant l'utilisation sécurisée de l'appareil et qu'elles comprennent les dangers que cela implique.
- Il est interdit aux enfants de jouer avec l'appareil.
- Le nettoyage et l'entretien qu'il incombe à l'utilisateur de réaliser ne doivent pas être effectués par des enfants sans surveillance.
- Avant d'effectuer toute opération de nettoyage extérieur, veiller à déconnecter l'alimentation électrique de l'appareil.
- Au cours des opérations d'installation, d'entretien et de nettoyage, **ne pas s'appuyer sur les pales**.
- Au cours des opérations de maintenance, inspecter les fixations dans le plafond ou la structure en vérifiant qu'elles ne se sont pas desserrées avec le temps.
- Ne jamais placer aucun objet entre les pales du ventilateur pendant qu'il tourne. Il existe un risque important de dommages sur l'appareil et les fixations, ce qui implique un risque important de chute.

4. MONTAGE ET INSTALLATION

Principaux composants fournis:

1. Corps moteur.
2. Tige.
3. Pales en aluminium x 8 (longueur selon le modèle acheté).
4. Vis de fixation pales x 24/32 (selon le modèle acheté).
5. Écrous borgnes fixation des pales x 24/32 (selon le modèle acheté).



6. Rondelles de sécurité fixation des pales x 24/32 (selon le modèle acheté).
7. Support métallique pour le plafond.
8. Chevilles métalliques de fixation x 5.
9. Boîtier de commande.
10. Télécommande (2 x batterie AAA).
11. Support mural pour la télécommande.
12. Notice d'installation et d'utilisation.

Suivre les étapes décrites ci-après pour monter et fixer l'appareil.

Remarque: en raison de l'envergure et du poids du ventilateur, il convient de ne pas monter les pales avant qu'il ne soit complètement fixé et branché. Suivre les étapes de montage telles qu'indiquées ci-après:


1. **(Figure 2)** Retirer le clip de sécurité **(1)** et la goupille **(2)** de la tige. Dévisser les vis supérieures **(3-4)** pour retirer le joint de rotule supérieur. Cela facilite le passage des câbles à l'intérieur de la tige.
2. **(Figure 3)** Passer la tige **(5)** par l'intérieur du couvercle supérieur **(4)** et le couvercle inférieur **(6)**. Passer ensuite les câbles du moteur et le câble métallique de sécurité par l'intérieur de la tige. Fixer la tige au moteur à l'aide des deux vis **(3)**. Replacer la goupille inférieure **(2)** et la sécuriser avec le clip de sécurité **(1)**. Remettre le joint supérieur sur la tige et fixez fermement la rotule supérieure à l'aide des vis **(6-7)**.
3. **(Figure 4)** Réaliser quatre trous d'un diamètre de 10 mm et un autre de diamètre de 12 mm. Fixer le support au plafond à l'aide des quatre chevilles métalliques d'expansion de 10 mm de diamètre **(1)**, des rondelles de sécurité et des écrous fournis. Fixer la cheville métallique d'expansion de 12 mm de diamètre **(2)** pour fixer le câble de sécurité. Vérifier que les écrous sont bien serrés et que le support est totalement fixe (aucun mouvement).

ATTENTION: le plafond ou la structure où fixer l'appareil doit être suffisamment solide et résistant pour supporter un poids de: 100 kg/20 cm².

4. **(Figure 5)** Installer la tige dans le support plafond. Pour éviter que la tige ne tourne sur elle-même, faire tourner l'ensemble jusqu'à ce que la rainure de la tige **(1)** s'enclenche avec le ressort du support plafond **(2)**. Passer le câble de sécurité métallique **(3)** autour du support plafond (cordelette) et le sécuriser en serrant fermement la vis de la goupille de sécurité **(4)**. Passez ensuite le câble de sécurité dans le trou de la cheville métallique de diamètre de 12 mm et fixez l'ensemble avec le deuxième boulon de sécurité **(5)**.

5. RACCORDEMENT ÉLECTRIQUE (Figure 6)

AVERTISSEMENT: Avant de connecter l'appareil assurez-vous qu'il est déconnecté du réseau et que la tension d'alimentation correspond aux données indiquées sur la plaque signalétique du ventilateur.

1. Raccorder le câble du moteur au connecteur du boîtier de commande électronique **(1)**.
2. Raccorder les câbles du boîtier de commande (**L-marron/ N-bleu**) à la borne d'entrée **(2)**, qui est fixé sur le côté du support de plafond.
3. Raccorder le câble de terre de tige (**jaune-vert**), avec le connecteur rapide du câble de terre du support de plafond.
4. Raccorder le câble de terre du support de plafond (**jaune-vert**) et le câble de terre du boîtier de commande sur la même plaque à bornes  **(2)**.
5. Raccorder l'alimentation à l'installation, du côté libre du bornier.
6. Placer ensuite correctement le boîtier de commande électronique à l'intérieur du support plafond, puis le couvrir avec l'enjoliveur supérieur **(3)**. Veiller à ne pas «pincer» le câble de l'antenne **(4)**. Fixer l'enjoliveur à l'aide des quatre vis **(5)**.

6. MONTAGE DES PALES (Figure 7)

AVERTISSEMENT: Le montage des pales requiert au moins deux personnes.

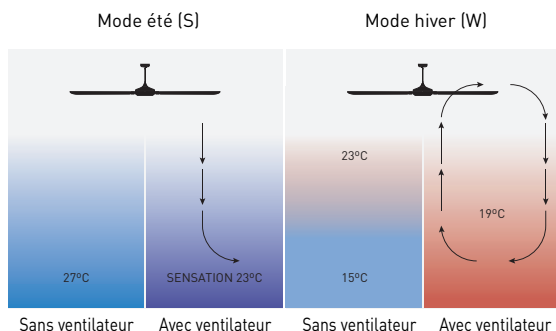
ATTENTION: Si plus d'un ventilateur doivent être installés, veiller à ne pas mélanger les pales des divers appareils, **MÊME S'IL S'AGIT DU MÊME MODÈLE**. Les pales sortent de l'usine après avoir été pesées avec précision pour garantir le bon équilibre du ventilateur.

1. À l'aide des vis et des écrous fournis, fixer la première pale.
2. Puis fixer la pale opposée afin d'éviter de charger tout le poids du même côté du ventilateur.
3. Procéder de la même manière avec le reste des pales. Veiller à ce que chacune des vis et chacun des écrous soient correctement serrés.

ATTENTION: Au moment de l'installation, veiller à ne pas s'appuyer sur les pales, faute de quoi celles-ci seraient susceptibles de ne plus être alignées, ce qui déséquilibrerait le ventilateur.

7. MISE EN ROUTE ET UTILISATION

- Insérer les piles dans la télécommande.
- À l'endroit où se placent les piles se trouve un petit commutateur avec lequel l'utilisateur peut sélectionner/inverser le sens de rotation du ventilateur.
- Les sens de rotation sont définis comme le mode «été» **(S)** et mode «hiver» **(W)**.
- En mode été **(S)**, le flux d'air se projette vers le sol, améliorant la sensation de bien-être des utilisateurs.
- En mode hiver **(W)**, le flux d'air se projette vers le plafond, ce qui réduit la différence de température entre le sol et le plafond.



ATTENTION: ne jamais changer le sens de rotation lorsque le ventilateur est en marche, attendre qu'il soit totalement immobilisé.

Remarque: parfois, lorsque le sens de rotation a été modifié, le ventilateur effectue des petits mouvements avant de démarrer, ce qui permet à la commande électronique de déterminer la position exacte du rotor. Ces mouvements de contrôle de position sont totalement normaux.

- Il est possible de contrôler le fonctionnement du ventilateur de plafond en dirigeant la télécommande vers l'enjoliveur supérieur.
- Appuyer sur la touche pour allumer et éteindre l'appareil. Le système fonctionne par fréquence radio, augmentant ainsi la distance de contrôle jusqu'à 15 mètres (piles neuves).
- Le ventilateur dispose d'un maximum de 6 vitesses de rotation, la vitesse 1 étant la vitesse minimale et la 6 la vitesse maximale. Appuyer sur les touches **1-2-3-4-5-6** pour augmenter ou réduire la vitesse de rotation. Le ventilateur émet un bourdonnement chaque fois qu'il reçoit une commande depuis la télécommande.

8. PROGRAMMATION DE LA COUPURE

- La touche de la télécommande permet de programmer le nombre d'heures de fonctionnement: **1 H - 2 H - 4 H - 8 H**. Une fois la durée sélectionnée écoulée, le ventilateur de plafond s'arrête automatiquement.
- Les ampoules LED de la télécommande indiquent la durée de fonctionnement programmée.

9. ENTRETIEN

AVERTISSEMENT: avant de commencer l'entretien du ventilateur, veiller à ce que l'alimentation électrique soit coupée.

1. Le nettoyage périodique est le seul entretien périodique requis.
2. Procéder au nettoyage extérieur sans démonter le ventilateur, à l'aide d'un chiffon humidifié avec de l'eau (ne pas utiliser de nettoyants abrasifs).

3. Ne pas utiliser de nettoyeurs abrasifs car ceux-ci peuvent détériorer la finition du produit.
4. Ne jamais projeter de jet d'eau sur l'appareil, ni sur les pales.
5. Profiter de l'opération de nettoyage pour retirer l'enjoliveur supérieur afin de réviser les fixations au plafond et contrôler que les écrous de serrage sont toujours bien serrés.

ATTENTION: lors des opérations d'entretien ou de nettoyage, veiller à ne pas s'appuyer sur les pales, faute de quoi celles-ci seraient susceptibles de ne plus être alignées, ce qui déséquilibrerait le ventilateur.

10. MISE HORS SERVICE ET RECYCLAGE



La réglementation **CEE** et l'engagement dont nous devons faire preuve à l'égard des générations futures nous imposent de recycler le matériel; nous vous prions de ne pas oublier de jeter tous les éléments d'emballage restants dans les conteneurs correspondants destinés au recyclage ni de déposer les appareils remplacés auprès de l'entreprise de gestion des déchets la plus proche.

11. ASSISTANCE TECHNIQUE

Le large réseau de **Service officiel S&P** garantit une assistance technique adaptée. Si vous constatez une quelconque anomalie sur l'appareil, nous vous prions de contacter un **Service officiel S&P**, qui répondra à votre requête de façon appropriée.

En cas de manipulation effectuée par des personnes externes au **Service officiel S&P**, nous vous verrions contraints d'annuler la garantie.

S&P SE RÉSERVE LE DROIT DE MODIFIER LE PRODUIT SANS PRÉAVIS.



PORTUGUÊS

VENTILADOR DE TETO DE GRANDE DIÂMETRO MODELOS: HTB-2500 / HTB-3000

MANUAL DE INSTALAÇÃO E UTILIZAÇÃO

AVISO: Leia todas as instruções cuidadosamente para garantir a instalação e operação seguras do ventilador de teto de grande diâmetro.

Nem o fabricante, nem o agente/distribuidor, nem o comércio em que adquiriu este produto terão qualquer responsabilidade por danos ou perdas na compra e/ou instalação deste produto.

1. INTRODUÇÃO

- Este Manual de Instalação e Uso representa o documento de referência de treinamento escrito pela **S&P** e destina-se aos instaladores e aos próprios usuários.
- O objetivo deste manual é fornecer as informações necessárias para a correta instalação e uso do equipamento, destacando os perigos que podem derivar do uso incorreto.
- Para um bom uso e operação do dispositivo, é necessário seguir escrupulosamente as instruções fornecidas neste manual.
- A segurança e o uso adequado deste dispositivo são regulados pela **Diretiva de Baixa Tensão 2014/35/EU** e a **Diretiva de Compatibilidade Eletromagnética 2014/65/EU**. A marca **CE** atesta a conformidade do produto com os requisitos essenciais de segurança previstos por estas Diretrizes da Comunidade Europeia.

2. CONTROLE DE RECEPÇÃO

- O dispositivo deve ser entregue embalado com segurança e em perfeitas condições. No entanto, a embalagem e/ou seu conteúdo pode ter sido danificado durante o transporte. Recomenda-se examinar todas as unidades no momento do recebimento, para verificar a presença de danos visíveis.
- Se algum dano for detectado, entre em contato com a **S&P** para estabelecer o tipo apropriado de intervenção. A **S&P** se reserva o direito de realizar uma inspeção.
- Verifique também se os dados de identificação do ventilador de teto correspondem exatamente ao modelo solicitado para sua aplicação. A placa de identificação com a marca **CE** está localizada na parte externa do dispositivo. Ele especifica os dados de identificação da **S&P**, o modelo, o número de série e o ano de construção, bem como os dados técnicos característicos.

3. AVISOS DE SEGURANÇA

AVISO: SOLER & PALAU Ventilation Systems S.L.U. (S & P) não é responsável em caso de danos na máquina e/ou acidente do pessoal, devido à violação das Advertências de Segurança indicadas no presente manual.

AVISO: É muito importante seguir e respeitar todos os avisos de segurança indicados abaixo. O não cumprimento pode causar ferimentos em pessoas e/ou danos à máquina.

AVISO: Os usos do produto que não estão em conformidade com o descrito neste documento devem ser considerados impróprios e, portanto, não são seguros. Esses usos imprevisíveis podem causar danos ao equipamento e ferimentos pessoais. Qualquer outro uso que não seja aquele para o qual o produto foi projetado e descrito neste documento, é considerado não conforme, portanto, a S & P declina toda a responsabilidade a esse respeito.

- Para não expor a equipe que está operando no dispositivo a riscos durante as fases de instalação, manutenção ou limpeza, os seguintes Elementos de Proteção Individual (**E.P.I**) devem ser usados:



CAPACETE DE SEGURANÇA



ROUPAS DE PROTECÇÃO



LUVAS DE PROTECÇÃO



ÓCULOS DE PROTECÇÃO



MEIOS DE PROTECÇÃO ANTI-QUEDA


NOTA: Em nenhum caso a **S&P** será responsável por danos a coisas e/ou pessoas, devido a procedimentos incorretos de instalação, manutenção ou limpeza.

- Devido ao peso do dispositivo, são necessários no mínimo dois técnicos, devidamente treinados, para realizar a operação de instalação.
- Ventiladores de teto de grande diâmetro podem trabalhar sob condições de temperatura ambiente entre: **+10°C e +45°C**
- É estritamente proibido modificar qualquer um dos componentes do produto ou substituí-los por peças sobressalentes não originais da **S&P**.
- Antes de proceder à instalação do aparelho, certifique-se de que todas as medidas de segurança indicadas na (**Figura 1**) serão respeitadas.
- O telhado ou estrutura onde o aparelho deve ser fixado deve ser suficientemente robusto e firme para suportar um peso de 100 Kg / 20 cm².

NOTA: Em caso algum a **S&P** será responsável por danos materiais e/ou pessoais causados pela instalação do aparelho em coberturas ociosas, fracas ou inadequadas.

Os ventiladores de teto de grande diâmetro são dispositivos de instalação fixos. Para conexão à rede, as diretrizes indicadas nos **Regulamentos de Baixa Tensão** e/ou de cada país devem ser levadas em consideração.



- O meio de desconexão deve ser incorporada a instalação fixa para a rede de abastecimento de desconexão unipolar deve proporcionar uma separação de contacto em todos os pólos de pelo menos 3 mm. de modo a garantir a desconexão total do ventilador de teto, sob condições de sobretensão de Categoria III.
-  Os modelos **HTB** de grande diâmetro são de **classe I**, portanto, o fio terra da instalação fixa deve ser conectado ao aparelho.
- Antes de conectar o dispositivo à rede, verifique se a tensão de alimentação está cortada e corresponde aos dados indicados na placa de identificação do ventilador.
- Se você estiver instalando mais de um ventilador. Certifique-se de não misturar as lâminas entre os ventiladores, mesmo que sejam do mesmo modelo. As lâminas vêm da fábrica cuidadosamente pesadas e agrupadas em grupos de 8 unidades.
- Cada ventilador será regido por sua caixa de regulação eletrônica. Um regulador não pode ser usado para governar mais de um ventilador.
- Esta unidade pode usar crianças de 8 anos ou mais e pessoas com habilidades ou falta de experiência e conhecimento físicas, sensoriais ou mentais reduzidas se tiverem recebido supervisão ou formação adequada sobre o uso do aparelho com segurança e entender os perigos envolvidos.
- As crianças não devem brincar com o aparelho.
- Limpeza e manutenção pelo usuário não devem ser realizadas por crianças sem supervisão.
- Antes de efectuar qualquer operação de limpeza exterior, desligue o aparelho da corrente eléctrica.
- Durante a instalação, manutenção ou operação de limpeza, não apoie as lâminas.
- Durante a operação de manutenção, verifique se as âncoras no teto/estrutura garantem que não se soltaram com o tempo.
- Nunca insira qualquer objeto entre as pás do ventilador enquanto o ventilador estiver girando. Existe um risco significativo de danos no dispositivo, âncoras e conseqüentemente de queda.

4. MONTAGEM E INSTALAÇÃO

Principais componentes fornecidos:

1. Corpo do motor
2. Mastro.
3. Pás de alumínio x 8 (Comprimento de acordo com o modelo adquirido).
4. Parafusos de fixação x 24/32 lâminas. (de acordo com o modelo adquirido).
5. Lâminas de fixação das porcas cegas x 24/32 (dependendo do modelo adquirido).
6. Anilhas de segurança que fixam as lâminas x 24/32 (conforme modelo adquirido).
7. Suporte de metal no telhado.
8. Tachas de metal fixando x 5.
9. Caixa de controle.

10. Controle remoto (2 pilhas AAA).
11. Suporte de parede para controle remoto.
12. Manual de instalação e uso.

Siga os passos abaixo para montar e fixar o dispositivo:

Nota: Devido ao seu tamanho e peso, não monte as pás do ventilador até que esteja totalmente pendurado e conectado. Siga as etapas de montagem, na ordem indicada abaixo:

1. **(Figura 2)** Remova o clipe de segurança **(1)** e o pino inferior **(2)** do mastro. Desparafuse os parafusos superiores **(3-4)** para remover o pino da junta esférica superior. Isso facilitará a passagem dos cabos no interior do mastro.
2. **(Figura 3)** Passe o mastro **(5)** através do interior do copo superior **(4)** e do copo inferior **(6)**. Em seguida, passe os cabos do motor e o cabo metálico de segurança pelo interior do mastro. Anexe o mastro ao motor usando os dois parafusos **(3)**. Substitua o pino inferior **(2)** e fixe-o com o clipe de segurança **(1)**.
Além disso, coloque o pino superior de volta no mastro e fixe firmemente a junta esférica superior usando os parafusos **(6-7)**.
3. **(Figura 4)** Pratique quatro furos de 10 mm de diâmetro e um de 12 mm de diâmetro. Prenda o suporte no teto usando os quatro plugues de expansão de metal de 10 mm de diâmetro **(1)**, as arruelas e as porcas fornecidas. Em seguida, fixe o bujão de expansão de metal com um diâmetro de 12 mm **(2)** para fixar o cabo de segurança. Certifique-se de que as porcas estejam bem apertadas e o suporte totalmente fixo (sem movimento).
ATENÇÃO: O teto ou estrutura onde o dispositivo deve ser fixado deve ser suficientemente robusto e firme para suportar um peso de: 100 Kg / 20 cm².
4. **(Figura 5)** Pendure o mastro no suporte da teto. Para evitar que o mastro gire, gire o conjunto até que a ranura no acoplamento do mastro **(1)** se encaixe na mola de suporte do teto **(2)**.
Passe o cabo de segurança de metal **(3)** em volta do suporte de teto (cabo) e fixe-o apertando o parafuso do parafuso de segurança **(4)**. Em seguida, passe o cabo de segurança pelo dentro do orifício do bujão metálico de 12 mm de diâmetro e fixe o conjunto com o segundo parafuso de segurança **(5)**.

5. CONEXÃO ELÉTRICA (Figura 6)

ADVERTÊNCIA: Antes de iniciar a conexão do ventilador, certifique-se de que ele esteja desconectado da rede elétrica e a tensão de alimentação corresponda aos dados indicados na placa de identificação do ventilador.

1. Conecte os cabos do motor, com o conector rápido da caixa de controle **(1)**.
2. Conecte os cabos da caixa de controle (**L-brown / N-blue**) à régua de terminais **(2)**, que é fixada na lateral do suporte de teto.
3. Conecte o fio terra do mastro (**amarelo-verde**), com o conector rápido do cabo terra do suporte de teto.



4. Conecte o cabo de aterramento do suporte de teto (**amarelo-verde**) e o cabo de aterramento da caixa de controle, na mesma régua de bornes (**2**).
5. Conecte a fonte de alimentação à instalação no lado livre da barra de terminais.
6. Em seguida, localize a caixa de controle eletrônico corretamente dentro do mesmo suporte de teto e cubra-a com o acabamento superior (**3**). Certifique-se de não “beliscar” o cabo da antena (**4**). Fixe a guarnição com os quatro parafusos (**5**).

6. MONTAGEM DAS LÂMINAS (Figura 7)

ADVERTÊNCIA: Para a montagem das pás é necessário um mínimo de duas pessoas.

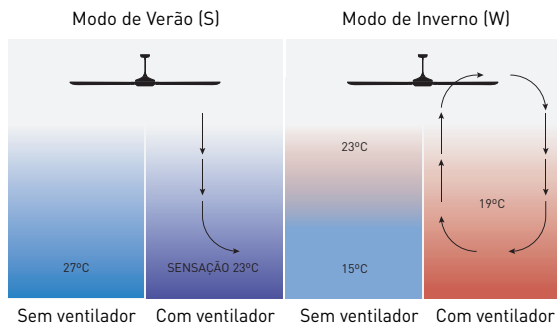
ATENÇÃO: Se você estiver instalando mais de um ventilador de teto, certifique-se de não misturar as lâminas entre os dispositivos, mesmo que sejam do mesmo modelo. Estes vêm da fábrica, pesados com precisão para garantir o equilíbrio do ventilador.

1. Usando os parafusos e porcas fornecidos, fixe a primeira lâmina.
2. Em seguida, fixe a lâmina oposta para evitar carregar todo o peso no mesmo lado do ventilador.
3. Prossiga também com o resto das lâminas. Certifique-se de que cada um dos parafusos e porcas esteja bem apertado.

ATENÇÃO: No momento da instalação, tenha cuidado para não se apoiar nas lâminas, pois elas podem ficar desalinhadas e aumentar o giro do ventilador.


7. START-UP E USO

- Insira as pilhas no controle remoto.
- Onde as baterias estão localizadas, existe um pequeno interruptor com o qual o usuário pode escolher/modificar a direção de rotação do ventilador.
- As direções de rotação são definidas como modo Verão (**S**) e modo Inverno (**W**).
- No modo Verão (**S**), o fluxo de ar é projetado em direção ao solo, melhorando a sensação de bem-estar dos usuários.
- No modo Inverno (**W**) o fluxo de ar é projetado em direção ao teto, minimizando o diferencial de temperatura entre o piso e o teto.




ATENÇÃO: Nunca mude a direção de rotação com o ventilador funcionando, espere até que esteja completamente parado.

Nota: Ocasionalmente, quando o sentido de rotação foi alterado, o ventilador fará pequenos movimentos antes de iniciar, de modo que o controle eletrônico possa determinar a posição exata do rotor. Esses movimentos de controle de posição são totalmente normais.

- Visando o controle remoto no painel superior, você pode controlar a operação do ventilador de teto.
- Pressione o botão  para conectar/desconectar o dispositivo. O sistema funciona por radiofrequência, aumentando assim a distância de controle para 15 metros (baterias novas).
- O ventilador tem até 6 velocidades de rotação. Sendo o 1 a velocidade mínima e o 6 o máximo. Pressione as teclas **1-2-3-4-5-6** para aumentar/diminuir a velocidade de rotação. O ventilador emitirá uma campainha toda vez que receber um comando para controlar o controle remoto.

8. PROGRAMANDO PARA DESCONECTAR

- Pressionando o botão  no controle remoto, você pode programar 1H - 2H - 4H - 8H horas de operação. Após o tempo de programação selecionado, o ventilador de teto parará automaticamente.
- Os LEDs no controle remoto indicarão o tempo de operação programado.

9. MANUTENÇÃO

AVISO: Antes de iniciar a manutenção do ventilador, verifique se ele está desconectado da rede elétrica.

1. A limpeza periódica é a única manutenção periódica necessária.
2. Limpe-o externamente sem desmontá-lo, com um pano úmido de água (não use detergentes abrasivos).



3. Não use detergentes de limpeza abrasivos, pois podem danificar o acabamento do produto.
4. Nunca projete um jato de água no aparelho ou nas mesmas lâminas.
5. Aproveitando a operação de limpeza, remova a moldura superior para verificar as âncoras no telhado e certifique-se de que as porcas de fixação ainda estejam apertadas.

ATENÇÃO: No momento da manutenção ou limpeza, tenha cuidado para não se apoiar nas lâminas, pois elas podem estar desalinhadas e aumentar o giro do ventilador.

10. COLOCAÇÃO FORA DE SERVIÇO E RECICLAGEM



Os regulamentos da **CEE** e o compromisso que devemos adquirir com as gerações futuras nos obrigam a reciclar materiais; Pedimos que não se esqueça de depositar todos os elementos restantes da embalagem nos recipientes de reciclagem correspondentes, bem como levar o equipamento substituído para o gerente de resíduos mais próximo.

11. ASSISTÊNCIA TÉCNICA

A extensa rede de **serviços oficiais da S&P** garante uma assistência técnica adequada. Em caso de observação de qualquer anomalia no dispositivo, por favor coloque contato com qualquer um dos **Serviços Oficiais S&P**, onde será devidamente atendido.

Qualquer manipulação feita por pessoas fora dos Serviços Oficiais da **S&P** nos forçaria a cancelar sua garantia.

A S&P RESERVA O DIREITO À MODIFICAÇÃO DO PRODUTO SEM AVISO PRÉVIO



ITALIANO

VENTILATORE DA SOFFITTO DI GRANDE DIAMETRO MODELLI: HTB-2500 / HTB-3000

MANUALE DI INSTALLAZIONE E USO

AVVISO: Leggere attentamente tutte le istruzioni per garantire l'installazione e un funzionamento sicuro del prodotto.

Né il produttore, né l'agente/distributore, né il negozio in cui è stato acquistato questo prodotto avranno alcuna responsabilità per danni o perdite e/o per l'installazione di questo prodotto.

1. INTRODUZIONE

- Questo Manuale di Installazione e Uso rappresenta il documento di riferimento scritto da **S&P** e si rivolge agli installatori e agli stessi utenti.
- Lo scopo di questo manuale è fornire le informazioni necessarie per l'installazione e l'uso corretto dell'apparecchio, evidenziando i pericoli che potrebbero derivare da un uso non corretto.
- Per un buon utilizzo e un buon funzionamento dell'apparecchio, è necessario seguire scrupolosamente le istruzioni fornite in questo manuale.
- La sicurezza e il buon uso di questo apparecchio sono regolati dalla **Direttiva sulla bassa tensione 2014/35/UE** e dalla **Direttiva sulla compatibilità elettromagnetica 2014/65/UE**. Il marchio **CE** certifica la conformità del prodotto ai requisiti essenziali di sicurezza previsti da queste Direttive della Comunità Europea.

2. CONTROLLO DELLA CONSEGNA

- Il dispositivo deve essere consegnato imballato in modo sicuro e in perfette condizioni. Tuttavia, l'imballaggio e/o il suo contenuto potrebbero essere stati danneggiati durante il trasporto. Si consiglia di esaminare tutte le unità al momento della consegna, per verificare la presenza di eventuali danni visibili.
- Se viene rilevato un danno, contattare **S&P** per stabilire il giusto tipo di intervento. **S&P** si riserva il diritto di effettuare un'ispezione.
- Verificare inoltre che i dati di identificazione del ventilatore da soffitto corrispondano esattamente al modello richiesto per la propria applicazione. La targhetta con il marchio **CE** si trova all'esterno dell'apparecchio. Essa specifica i dati identificativi di **S&P**, il modello, il numero di serie e l'anno di costruzione, nonché i dati tecnici caratteristici.



3. AVVISI DI SICUREZZA

ATTENZIONE: SOLER & PALAU Sistemas de Ventilación S.L.U. (S&P) non si ritiene responsabile in caso di danni alla macchina e/o incidenti a persone causati dalla mancata osservanza degli Avvisi di Sicurezza indicati in questo manuale.

ATTENZIONE: È molto importante seguire e rispettare tutti gli avvisi di sicurezza indicati di seguito. La mancata osservanza potrebbe causare lesioni alle persone e/o danni alla macchina.

ATTENZIONE: Gli usi del prodotto che non sono conformi a quanto descritto in questo documento devono essere considerati impropri e quindi non sicuri. Tali usi non previsti possono causare danni all'apparecchio e lesioni personali. Qualsiasi altro uso diverso da quello per cui il prodotto è stato progettato e descritto in questo documento, è considerato non conforme, pertanto **S&P** declina ogni responsabilità in merito.

- Per non esporre il personale che opera sull'apparecchio ai rischi durante le fasi di installazione, manutenzione o pulizia, è necessario utilizzare i seguenti Dispositivi di Protezione Individuale (DPI):



CASCO DI SICUREZZA



INDUMENTI DI PROTEZIONE



GUANTI PROTETTIVI



OCCHIALI DI PROTEZIONE




DISPOSITIVI ANTICADUTA

NOTA: In nessun caso **S&P** può essere ritenuta responsabile per danni a cose e/o persone, a causa di errate procedure di installazione, manutenzione o pulizia.

- A causa del peso dell'apparecchio, è necessario un minimo di due tecnici specializzati e adeguatamente formati per eseguire l'operazione di installazione.
- I ventilatori da soffitto di grande diametro possono funzionare in condizioni di temperatura ambiente tra: **+10°C e +45°C**.
- È severamente vietato modificare qualsiasi componente del prodotto o sostituirlo con pezzi di ricambio non originali **S&P**.
- Prima di procedere con l'installazione dell'apparecchio, assicurarsi che tutte le misure di sicurezza indicate nella **(Figura 1)** vengano rispettate.
- Il tetto o la struttura su cui deve essere fissato l'apparecchio deve essere sufficientemente robusta e resistente per sostenere un peso di 100 kg / 20 cm².

NOTA: In nessun caso **S&P** può essere ritenuta responsabile per danni a cose e/o persone, causati dall'installazione dell'apparecchio su tetti cavi, deboli o altri sostegni non adatti.

- I ventilatori da soffitto di grande diametro sono apparecchi a installazione fissa. Per la connessione alla rete, devono essere prese in considerazione le linee guida indicate nel **Regolamento di Bassa Tensione** e/o quelle in vigore in ogni paese.

- I mezzi per la disconnessione che devono essere incorporati all'installazione fissa, per la disconnessione onnipolare dalla rete di alimentazione, devono avere una separazione dei contatti per tutti i poli di almeno 3 mm. In modo da assicurare la totale disconnessione del ventilatore da soffitto in condizioni di sovratensione di Categoria III.
-  I modelli di grande diametro **HTB** sono di **classe I**, di conseguenza il filo della messa a terra dell'impianto fisso deve essere collegato all'apparecchio.
- Prima di collegare l'apparecchio alla rete, assicurarsi che la tensione di alimentazione sia scollegata e corrisponda ai dati indicati sulla targhetta del ventilatore.
- Se si installa più di un ventilatore, assicurarsi di non scambiare mai le pale tra ventilatori, anche se sono dello stesso modello. Le pale vengono di fabbrica, attentamente pesate e raggruppate in gruppi di 8 unità.
- Ogni ventilatore sarà regolato dalla sua scatola di regolazione elettronica. Un regolatore non può essere utilizzato per comandare più di un ventilatore.
- Questo apparecchio può essere utilizzato da bambini di età pari o superiore a 8 anni e da persone con ridotte capacità fisiche, sensoriali, mentali o con mancanza di esperienza e conoscenza, se hanno ricevuto un'adeguata supervisione o formazione sull'uso dell'apparecchio in modo sicuro e hanno compreso i pericoli ad esso collegati.
- I bambini non devono giocare con l'apparecchio.
- La pulizia e la manutenzione che devono essere eseguite dall'utente non devono essere svolte da bambini senza supervisione.
- Prima di eseguire qualsiasi operazione di pulizia esterna, assicurarsi di scollegare l'apparecchio dalla rete elettrica.
- Durante l'installazione, la manutenzione o le operazioni di pulizia, non appoggiarsi sulle pale.
- Durante le operazioni di manutenzione verificare che gli ancoraggi al tetto/struttura non si siano allentati nel tempo.
- Non inserire mai oggetti tra le pale del ventilatore mentre sta girando. Ci sarebbe un rischio significativo di danni all'apparecchio, agli ancoraggi e conseguentemente di caduta.

4. MONTAGGIO E INSTALLAZIONE

Componenti principali forniti:

1. Corpo motore.
2. Asta.
3. Pale in alluminio x 8 (lunghezza secondo il modello acquistato).
4. Viti di fissaggio per le pale x 24/32 (A seconda del modello acquistato).
5. Dadi ciechi di fissaggio per le pale x 24/32 (A seconda del modello acquistato).
6. Rondelle di sicurezza per il fissaggio delle pale x 24/32 (A seconda del modello acquistato).
7. Sostegno metallico per il soffitto.
8. Tasselli metallici di fissaggio x 5.
9. Scatola di controllo.



10. Telecomando (2 batterie AAA).
11. Supporto a muro per telecomando.
12. Manuale di installazione e uso.

Segui i passaggi qui di seguito per montare e fissare l'apparecchio:

Nota: A causa delle dimensioni e del peso, non montare le pale del ventilatore finché quest'ultimo non è completamente bloccato e collegato. Seguire le fasi di assemblaggio, nell'ordine indicato di seguito:

1. **(Figura 2)** estrarre la clip di sicurezza **(1)** e il perno inferiore **(2)** dell'albero. Svitare le viti superiori **(3-4)** per poter estrarre il perno della copertura soprastante. Questi procedimenti facilitano il passaggio dei cavi all'interno dell'albero.
2. **(Figura 3)** Passare l'asta **(5)** all'interno della copertura superiore **(4)** e della copertura inferiore **(6)**. Quindi, passare i cavi del motore e il cavo metallico di sicurezza all'interno dell'asta. Unire l'asta al motore usando le due viti **(3)**. Rimettere la borchia inferiore **(2)** e fissarla con la clip di sicurezza **(1)**.

Allo stesso modo riporre il perno superiore nell'albero e fissare saldamente la copertura superiore con le viti **(6-7)**.

3. **(Figura 4)** praticare quattro fori di diametro 10 mm e uno di diametro 12 mm. Fissare il supporto al tetto mediante i quattro perni filettati di diametro 10 mm **(1)**, le rondelle e i dadi forniti.

Successivamente fissare il perno filettato di 12 mm **(2)** per fissare i cavi di sicurezza.

Assicurarsi che i dadi siano ben stretti e che il sostegno sia ben fissato (senza movimento).

ATTENZIONE: Il tetto o la struttura a cui viene fissato l'apparecchio devono essere sufficientemente robusti e resistenti per sostenere un peso di: 100 Kg / 20 cm².

4. **(Figura 5)** Appendere l'albero al supporto per il montaggio a soffitto. Per evitare che l'albero si giri, ruotare il guppo fino a quando la fessura del giunto del montante **(1)** si innesta con la molla del supporto per il montaggio a soffitto **(2)**.


Passare il cavo di sicurezza metallico **(3)** intorno al supporto per il montaggio a soffitto (cavo) e assicurarlo stringendo con forza la vite del perno di sicurezza **(4)**.

Successivamente passare il cavo di sicurezza all'interno del foro del perno filettato di diametro 12 mm e assicurare il fissaggio con il secondo perno di sicurezza **(5)**.

5. CONNESSIONE ELETTRICA (Figura 6)

AVVERTENZA: Prima di procedere con la connessione del ventilatore, assicurarsi che sia scollegato dalla rete elettrica e che la tensione di alimentazione coincida con i dati indicati sulla targhetta delle caratteristiche del ventilatore.

1. Connettere i cavi provenienti dal motore, con il connettore rapido della scatola morsettiera **(1)**.
2. Connettere i cavi della scatola morsettiera **(L-marrone / N-azzurro)** alla scheda elettronica **(2)**, che è fissata a lato del supporto per il montaggio a soffitto.

3. Connettere il cavo di messa a terra dell'albero (**marrone-verde**), con il connettore rapido del cavo di terra del supporto per il montaggio a soffitto.
4. Connettere il cavo di messa a terra del supporto per il montaggio a soffitto (**marrone-verde**) e il cavo di messa a terra della scatola morsettiere sulla stessa scheda elettronica  (2).
5. Connettere l'alimentazione elettrica all'impianto, sul lato libero della scatola morsettiere.
6. Quindi, posizionare la scatola di controllo elettronico correttamente all'interno dello stesso sostegno per il soffitto e coprire tutto con la mascherina superiore (3). Assicurarsi di non "pizzicare" il cavo dell'antenna (4). Fissare la mascherina mediante le quattro viti (5).

6. MONTAGGIO DELLE PALE (Figura 7)

AVVERTENZA: Per il montaggio delle pale si richiede un minimo di due persone.

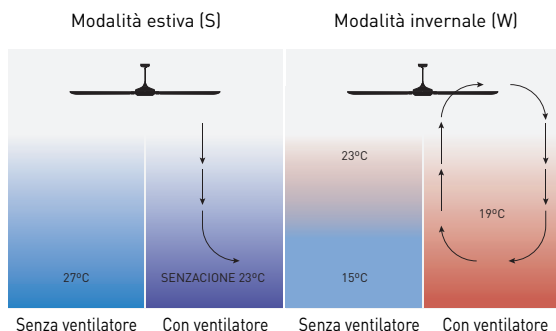
ATTENZIONE: se si installa più di un ventilatore da soffitto, assicurarsi di non scambiare le pale tra i vari apparecchi, nemmeno se sono dello stesso modello. Esse vengono di fabbrica pesate con precisione per assicurare l'equilibrio del ventilatore.

1. Utilizzare le viti e i dadi forniti per fissare la prima pala.
2. Successivamente fissare la pala opposta per evitare di caricare tutto il peso sullo stesso lato del ventilatore.
3. Proseguire allo stesso modo con il resto delle pale. Assicurarsi che ognuna delle viti e dei dadi siano correttamente serrati.

ATTENZIONE: Durante l'installazione fare attenzione a non appoggiarsi sopra le pale, in quanto si potrebbero disallineare e potrebbero far aumentare l'oscillazione del ventilatore.

7. MESSA IN FUNZIONE E USO

- Inserire le batterie nel telecomando.
- Dove si trovano le batterie, c'è un piccolo interruttore con cui l'utente può scegliere/modificare il senso di rotazione del ventilatore.
- I sensi di rotazione sono definiti come, Modalità estiva (**S**) e Modalità invernale (**W**).
- In Modalità estiva (**S**) il flusso d'aria viene proiettato verso il suolo, migliorando la sensazione di benessere degli utenti.
- In Modalità invernale (**W**) il flusso d'aria viene proiettato verso il soffitto, riducendo al minimo la differenza di temperatura tra il pavimento e il soffitto.



ATTENZIONE: Non cambiare mai il senso di rotazione con il ventilatore in funzione, attendere che sia completamente fermo.

Nota: A volte, quando la direzione di rotazione è stata modificata, il ventilatore eseguirà dei piccoli movimenti prima dell'avvio, in modo che il controllo elettronico possa determinare la posizione esatta del rotore. Questi movimenti di controllo della posizione sono totalmente normali.

- Puntando il telecomando sulla mascherina superiore, è possibile controllare il funzionamento del ventilatore da soffitto.
- Premere il tasto per accendere/spengere l'apparecchio. Il sistema funziona a Radio Frequenza, raggiungendo così una distanza massima di 15m con le batterie cariche.
- Il ventilatore ha fino a 6 velocità di rotazione. Il tasto 1 rappresenta la velocità minima e il 6 quella massima. Premere i tasti **1-2-3-4-5-6** per aumentare/diminuire la velocità di rotazione. Il ventilatore emetterà un segnale acustico ogni volta che riceverà un comando dal telecomando.

8. PROGRAMMAZIONE DELLO SPEGNIMENTO

- Premendo il tasto del telecomando, possono essere programmate **1H - 2H - 4H - 8H** ore di funzionamento. Dopo il tempo di programmazione selezionato, il ventilatore da soffitto si fermerà automaticamente.
- I LED sul telecomando indicheranno il tempo di funzionamento programmato.

9. MANUTENZIONE

ATTENZIONE: Prima di iniziare la manutenzione del ventilatore, assicurarsi che sia scollegato dalla rete elettrica.

1. La pulizia periodica è l'unica manutenzione periodica richiesta.
2. Pulirlo esternamente senza smontarlo, con un panno umido (non usare detergenti abrasivi).
3. Non usare detergenti abrasivi, poiché questi possono danneggiare le finiture del prodotto.

4. Non dirigere mai un getto d'acqua sull'apparecchio o sulle stesse pale.
5. Approfitando delle operazioni di pulizia, rimuovere la mascherina superiore per controllare gli ancoraggi al tetto e assicurarsi che i dadi di fissaggio siano ancora ben stretti.

ATTENZIONE: Al momento della manutenzione o della pulizia, fare attenzione a non appoggiarsi sulle pale, poiché potrebbero disallinearsi e aumentare l'oscillazione del ventilatore.

8. MESSA FUORI SERVIZIO E RICICLO



Le normative **CEE** e l'impegno che abbiamo acquisito con le generazioni future ci obbligano a riciclare i materiali. Vi chiediamo di non dimenticare di depositare tutti i gli elementi della confezione nei corrispondenti contenitori di riciclaggio, nonché di portare gli apparecchi sostituiti al più vicino Punto di Raccolta per rifiuti speciali.

9. ASSISTENZA TECNICA

L'ampia rete di **Servizi Ufficiali S&P** garantisce un'adeguata assistenza tecnica. Qualora si osservi qualsiasi anomalia nell'apparecchio, si prega di contattare uno dei **Servizi Ufficiali S&P**, dove verrete adeguatamente assistiti.

Qualsiasi operazione fatta da persone esterne ai **Servizi Ufficiali di S&P**, ci obbligherebbe a cancellare la garanzia.

S&P SI RISERVA IL DIRITTO DI APPORTARE MODIFICHE AL PRODOTTO SENZA PREAVVISO.



S&P SISTEMAS DE VENTILACIÓN, S.L.U.

C. Llevant, 4
Polígono Industrial Llevant
08150 Parets del Vallès
Barcelona - España

Tel. +34 93 571 93 00
Fax +34 93 571 93 01
www.solerpalau.com



Ref. 1441350