

iCON SELV Kleinraumlüfter 12 VDC

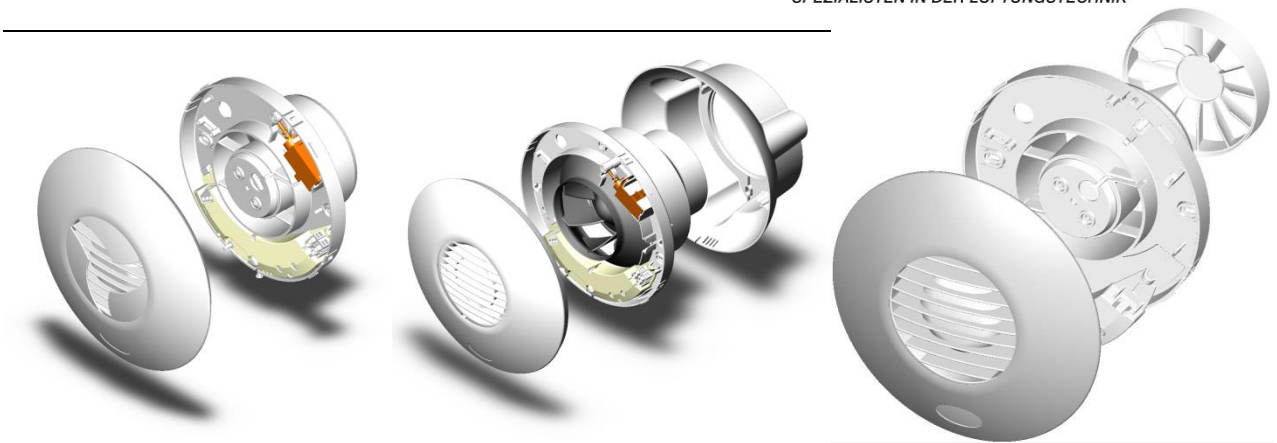
Montage- und Bedienungsanleitung

iCON 15SELV / iCON 30SELV



Inhalt

1. Installation, Instandhaltung und Verwendung	3
2. Sicherheitshinweise	5
3. Mechanische Installation	5
3.1. iCON SELV Netzteil.....	5
3.2. Montage / Installation	6
3.3. Kondensatablauf	8
3.4. Entfernung der vorderen Abdeckung.....	9
4. Module.....	10
4.1. Module für iCON SELV-Lüfter	10
4.2. Anschluss und Verkabelung	11
4.3. Einstellung der Module	12
5. Elektroinstallation	13
6. Bedienungs-Hinweise	14
7. Fehlersuche	15
8. Vermeidung von Schäden.....	16
9. Instandhaltung	16
10. Reinigung.....	16
11. Technische Daten	16
12. Gewährleistung	17
13. AIRFLOW-Service-Niederlassungen	18



1. Installation, Instandhaltung und Verwendung

Airflow iCON-Lüfter sind in zwei verschiedenen großen Modellen erhältlich und können an Wand oder Decke montiert werden. Für jeden Lüfter ist eine Bohrung in der Wand oder Decke erforderlich, durch die eine Verbindung zu einem, nach außen führenden Entlüftungskanal hergestellt wird. Die äußere Öffnung muss durch ein passendes Wetterschutzgitter abgedeckt werden. Dieses bietet ebenfalls Airflow Lufttechnik GmbH an.

Modellvarianten Airflow iCON

Model iCON 15SELV - Axiallüfter mit einer maximalen Leistung von 79 m³/h.

Model iCON 30SELV - Halbaxiallüfter mit einer maximalen Leistung von 123 m³/h.

Die Geräte iCON SELV werden als einfache Abluftventilatoren verwendet. Jene werden über das beige packte SELV Netzteil betrieben. Die Lüfter können entweder mit einer Fernschaltung oder mit einem internen Steuerungsmodul verbunden werden, wodurch zahlreiche Steuerungsoptionen möglich sind. Zeitschaltuhr, Feuchtigkeits- oder Bewegungssensor, Zugschnur oder eine Kombination dieser Funktionen sind bei unseren Zusatzmodulen möglich.

Zusatzmodule sind getrennt erhältlich, sie können bei der Installation eingebaut oder später nachgerüstet werden.

Die Ventilatoren iCON SELV verfügen über Gehäuse, die als IP X4 eingestuft sind. Die Lüfter werden mit einer **Schutzkleinspannung** betrieben und für den Einbau in den Zonen 1 oder 2 von Badezimmern, Toiletten, Küchen, Hauswirtschaftsräumen und innenliegenden Duschkabinen geeignet, entsprechend **VDE 0100**. Das Netzteil, das mit dem Ventilator geliefert wird, muss außerhalb der Schutzzonen 0, 1 und 2 angebracht werden.

Der Ventilator darf nicht direkt neben einer Wärmequelle platziert werden, wie z. B. in der Nähe von Heizstrahlern oder an Stellen, an denen die Temperatur 40°C übersteigen kann.

Das Netzteil des iCON SELV verfügt über einen reversiblen Überstrom-, Kurzschluss- und Überhitzungsschutz. Es verfügt über eine LED-Anzeige, die anzeigt, ob das Gerät eingeschaltet ist und ordnungsgemäß funktioniert.

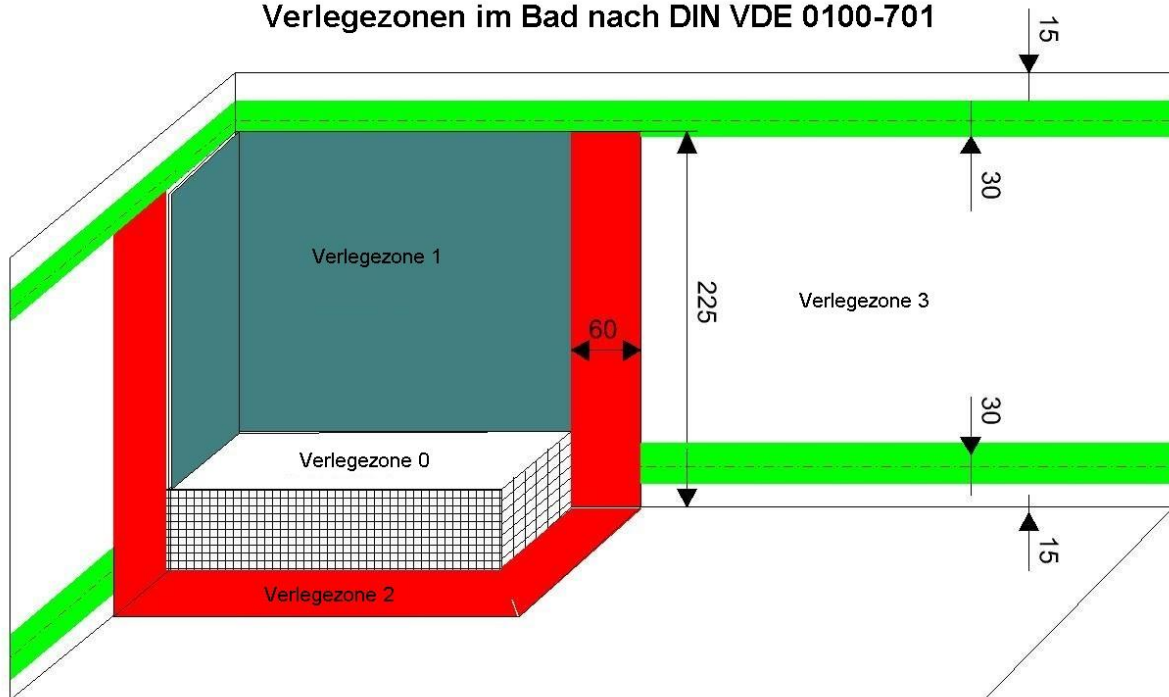
Eine blinkende LED signalisiert z.B. eine Verpolung der Kleinspannung (12 VDC).

Für die Einspeisung des Netzteils wird eine Versorgungsspannung von 230V 50Hz benötigt. Die Ausgangsspannung von 12V DC ist nur zum Betrieb des Ventilators iCON SELV zu verwenden.

Alle Elektroinstallationen müssen von einer zugelassenen Elektrofachkraft ausgeführt werden.

VOR ENTFERNUNG DES LÜFTERGEHÄUSES MÜSSEN NETZTEIL UND VENTILATOR IMMER VON DER SPANNUNGSVERSORGUNG GETRENNT WERDEN

Verlegezonen im Bad nach DIN VDE 0100-701



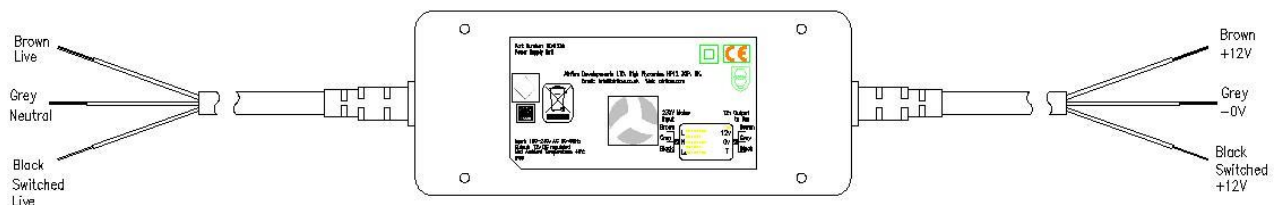
2. Sicherheitshinweise

Wichtig: Lesen Sie bitte vor Beginn der Installation alle in den Montage- und Bedienungsanleitung angegebenen Hinweise.

- Bitte achten Sie darauf, dass Sie einen geeigneten Kondensatablauf installiert haben
- Bitte beachten Sie die Sicherheitsvorschriften bei Inbetriebnahme der Ventilatoren
- Bitte überprüfen Sie vor dem Bohren der Befestigungslöcher die Beschaffenheit des Wand- bzw. Deckenuntergrundes
- Bitte achten Sie darauf, dass keine Elektrokabel oder andere Leitungen beschädigt werden.
- Alle Anweisungen sind sorgfältig zu beachten, um die Funktion der iCON Ventilatoren zu gewährleisten
- Bei der Elektroinstallation und Gerätemontage sind die einschlägigen Vorschriften, nach DIN VDE 0100 zu beachten.
- iCON SELV Ventilatoren sind für die Zonen 1 und 2 vorgesehen. (Siehe: Montage/Installation) Das Netzteil, das mit dem Ventilator geliefert wird, muss außerhalb der Schutzzonen 0, 1 und 2 angebracht werden. Bei Fragen wenden Sie sich bitte an Ihren AIRFLOW-Service.
- Montieren Sie den Ventilator nicht an Stellen, die über 40°C warm werden können.
- Das Gerät darf nicht in der Nähe von brennbaren Materialien, Flüssigkeiten und Gasen betrieben werden.
- Bei Betrieb mit raumluftabhängigen Feuerstätten muss für eine ausreichende Zuluftnachströmung gesorgt werden.
- Stecken Sie keine Gegenstände durch das Schutzgitter, da Verletzungsgefahr durch den laufenden Ventilator besteht.
- Vor der Demontage schalten Sie den Ventilator unbedingt spannungsfrei.

3. Mechanische Installation

3.1. iCON SELV Netzteil



Das Netzteil des iCON SELV darf nicht geöffnet werden und sollte durch eine geprüfte Elektrofachkraft entsprechend VDE 0100 installiert werden. Das Kabel vom Stromanschluss zum Ventilator sollte bei Verwendung eines 1,5 mm²-Kabels nicht länger als 50 m sein. Maße des Netzteils: L=11,5cm x B=5cm x H=4cm

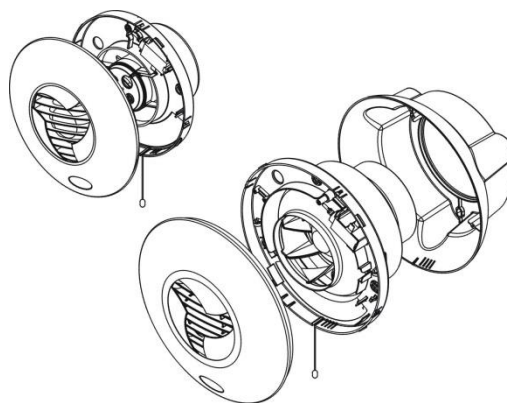
Alle Installationen und Einstellungen müssen von einer Elektrofachkraft ausgeführt werden. Airflow haftet nicht für Schäden, die durch

unsachgemäßen Gebrauch oder Installation verursacht werden. Alle iCON-Produkte sind nach VDE 0100 zu installieren.

3.2. Montage / Installation

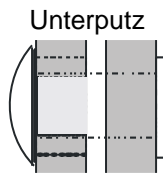
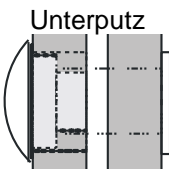
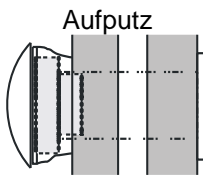
Die iCON - Packung enthält:

iCON 15SELV (72191)	iCON 30SELV (72192)
-	Blende für Aufputzmontage
2 x Kunststoffdübel 2 x 5mm x 32mm Kopfschrauben 1 x Zugentlastung 2 x M3 x 10 Flanschkopfschrauben 1 x Kabeldurchführung 1x Clip 1x Netzteil	3 x Kunststoffdübel 3 x 4mm x 32mm Kopfschrauben 1 x Zugentlastung 2 x M3 x 10 Flanschkopfschrauben 3 x M3 x 8 Flanschkopfschrauben 1 x Kabeldurchführung 1x Clip 1x Netzteil



Achtung: Die Steuerungs-Module sind separat verpackt und müssen noch montiert werden.

Unterputz- oder Aufputzmontage

Anbringungsmöglichkeiten (Decken- oder Wand-Montage)		
 Modell: iCON 15SELV	 Modelle: iCON 30SELV	 Modelle: iCON 30SELV mit Aufputzgehäuse.

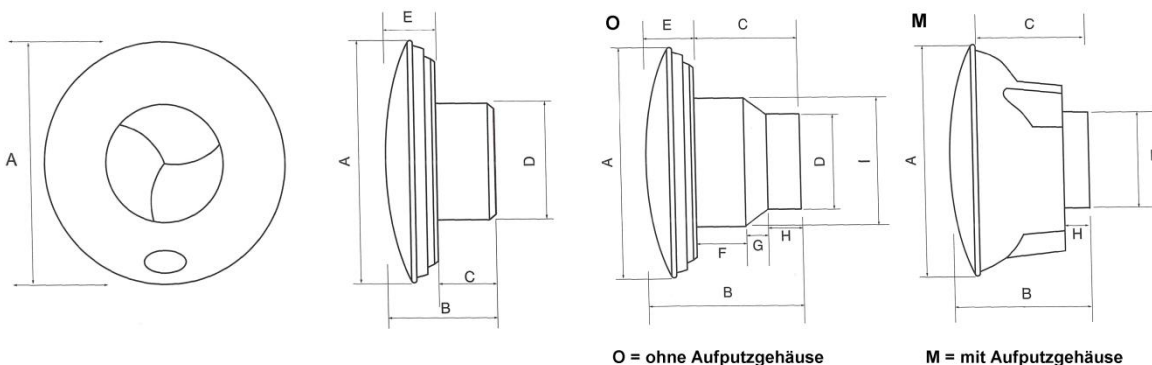
Die Wand- bzw. Deckenöffnungen sind den entsprechenden Modellen anzupassen.

Unterputz:

- Bauen Sie den Ventilator an die dafür vorgesehenen Wand- bzw. Deckenöffnungen (Abluftrohr) ein.
- Den Ventilator mittels der mitgelieferten Dübel und Schrauben an Wand bzw. Decke befestigen

Aufputz:

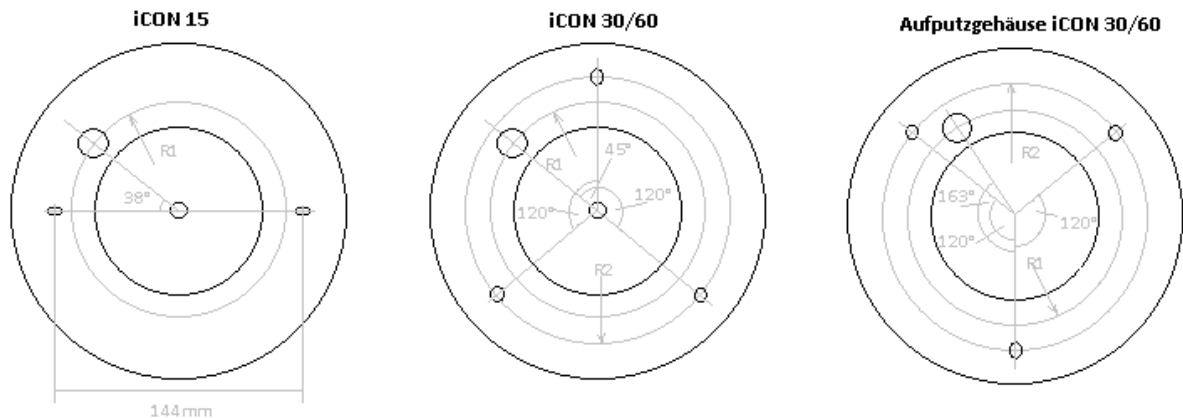
- Markieren Sie an der Wand bzw. Decke die Löcher für das Aufputzgehäuse.
- Die Löcher für die Wanddübel bohren.
- Das Aufputzgehäuse mit den mitgelieferten Schrauben befestigen.
- Jetzt den Ventilator in das Aufputzgehäuse einbauen.
- Ventilator auf korrekten Sitz überprüfen und auf eine korrekte Verlegung des Anschlusskabels achten.
- Den Ventilator mit drei Schrauben im Aufputzgehäuse befestigen.



Model	A	B	C	D	E	F	G	H	I
iCON 15SELV	197	108	68	99	40	-	-	-	-
iCON 30SELV (U)	225	114	101	97	43	51	20	30	148
iCON 30SELV (A)	225	114	120	97	-	-	-	29	-

Alle Maße in mm

Kabeleinführung:



	iCON15S	iCON30S	Aufputzgehäuse iCON30S	Aufputzgehäuse iCON60S
R1	64	84	64	90
R2	-	86	82	98

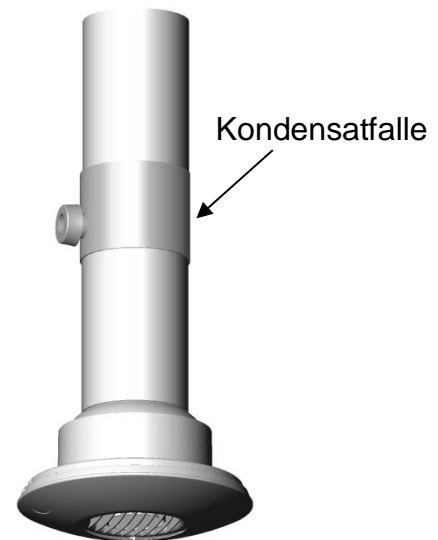
Alle Angaben in mm

3.3. Kondensatablauf

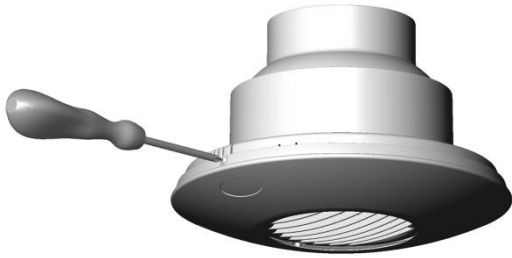
Die Lüfter der Produktlinie iCON SELV sind für die Wand- und Deckenmontage geeignet.

Um ein Eindringen von Kondenswasser in den Deckenventilator zu verhindern, empfiehlt es sich, eine KONDENSATFALLE (Ø 100mm Art.Nr. 72042; Ø 150mm Art.Nr. 72043) am Abluftkanal des Ventilators anzubringen.

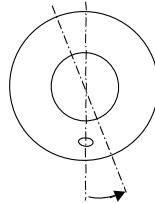
Achten Sie darauf, dass sich das Laufrad des Lüfters ungehindert drehen kann und dass bei Verwendung von flexiblen Kanalschläuchen der Abgangsstutzen hin nicht zu fest gespannt wird.



3.4. Entfernung der vorderen Abdeckung



Entfernen Sie die Halteschraube an der unteren Kante mit einem Schraubenzieher



Blende entfernen:

Die vordere Abdeckung des iCON-Lüfters verfügt über einen Bajonett-Verschluss. Entfernen Sie die Halteschraube am unteren Ende der Abdeckung mit einem Schraubendreher. Drehen Sie dann die Abdeckung ein wenig gegen den Uhrzeigersinn und nehmen Sie diese ab.

Blende anbauen:

Um ein abbrechen des Clips zu vermeiden, öffnen Sie zuvor die Iris und setzen Sie die Blende

passend in die Führungsnasen ein. Arretieren Sie die Blende mit einem Dreh im Uhrzeigersinn und ziehen Sie die Befestigungsschraube an.

4. Module

Anschluss, Verkabelung und Einstellung

Alle Installations- und Einstellarbeiten müssen von einer Fachkraft durchgeführt werden.

Vor dem Ausbau muss der Ventilator immer von der Spannungsversorgung getrennt werden.

4.1. Module für iCON SELV-Lüfter

Modul Beschreibung	Artikel-Nr.	Anschluss Diagramm	Trigger Eingang	Timer ¹	PIR ³	Zugschnur Tastfunktion	Zugschnur Schalfunktion	Bemerkung
Zugschnur Modul (PCS)	72030	B	x	x	x	x	✓	1: 2-45 Minuten 2: einstellbar 40-90%RH 3: passives Infrarot
Zugschnur Modul mit Nachlaufsteuerung (PCTS)	72031	A,B	✓	✓	x	✓	x	
Infrarot Timer Module (PRTS)	72033	A,B	✓	✓	✓	x	x	
2 Min. Verzögerung Timer Module (DTS)	72198	A,B	✓	✓	x	x	✓	

Die **Anschlussdiagramme** finden Sie unter: **5. Elektroinstallation.**

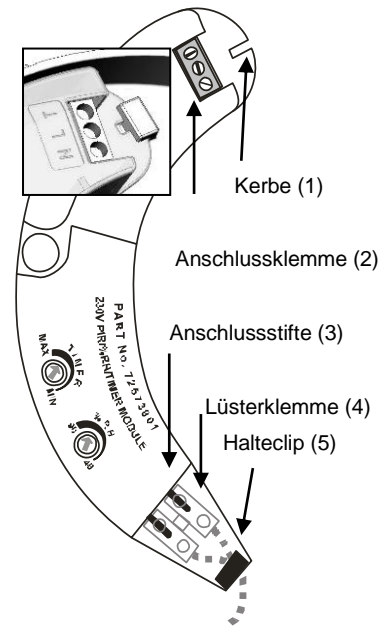
Alle Einschaltmöglichkeiten funktionieren nach dem ODER-Prinzip. D.h.: es reicht wenn einer der Eingänge des Moduls aktiviert ist um den Lüfter zu aktivieren. Das Gerät schaltet erst aus, wenn keiner der Anforderungen aktiv ist und die eingestellte Nachlaufzeit (Timer) abgelaufen ist.

Eine Ausnahme ist das DTS-Modul:

Dieses schaltet 2 Minuten zeitverzögert über den Trigger ein, aber direkt über die Zugschnur ein und über den Timerregler aus.

4.2. Anschluss und Verkabelung

- Entfernen Sie die Frontabdeckung.
[Siehe: Entfernung der vorderen Abdeckung].
- Heben Sie die Lüsterklemme (4) aus dem Ventilatorgehäuse und drücken Sie die beiden Anschlussstifte (3) an einem Ende des Moduls in die Lüsterklemme (4) und befestigen Sie diese mit einem passenden Schraubendreher. Stellen Sie sicher, dass sich die Anschlussdrähte unter dem Halteclip (5) befinden.
- Passen Sie die Kerbe (1) an der Anschlussklemmenseite (2) des Moduls in den Positionsblock des Ventilatorgehäuses ein.
- Drücken Sie das Modul zurück in das Ventilatorgehäuse und vergewissern Sie sich, dass die Lüsterklemme (4) über den zwei Positionsstiften liegt.
- **Bei Modulen mit Zugschnur:** Stellen Sie sicher, dass die Zugschnur unterhalb des Gerätes richtig im Schnurschlitz angeordnet ist.
- **Bei Modulen mit Bewegungssteuerung:** Entfernen Sie die ovale Linse, die unten an der Frontabdeckung des Ventilators angebracht ist. Ersetzen Sie diese durch die durchsichtige Linse, die mit dem Bewegungssensor-Modul geliefert wird.
- **Hinweis:** Die Linse muss ersetzt werden, damit das Bewegungssensor-Modul ordnungsgemäß arbeitet. Stellen Sie sicher, dass die Ausrichtung der Linse korrekt ist, d. h. die Vorderseite der Linse sollte bündig mit der Oberfläche abschließen
- **Anschluss des Hauptkabels im Ventilator:** Setzen Sie die mitgelieferte Dichtungs-Schutzmanschette in den Kabeleingang ein. Durchstechen Sie die Manschette ohne die Dichtung zu verletzen, damit das Kabel hindurch gezogen werden kann. Verbinden Sie das Kabel mit der 3-poligen Anschlussklemme und stellen Sie sicher, dass die mitgelieferte Lüsterklemme eingebaut ist. Setzen Sie die Frontabdeckung wieder ein.
- **Hinweis:** Bei unseren Icon Netzteilen handelt es sich um schutzisolierte Geräte (Schutzklasse II). Der Schutzleiter wird hier also nicht verwendet. Der LS-Anschluss darf nur mit dem selben Potential wie am L-Anschluss geschaltet werden. Für Fehlanlüsse haftet der Monteur.



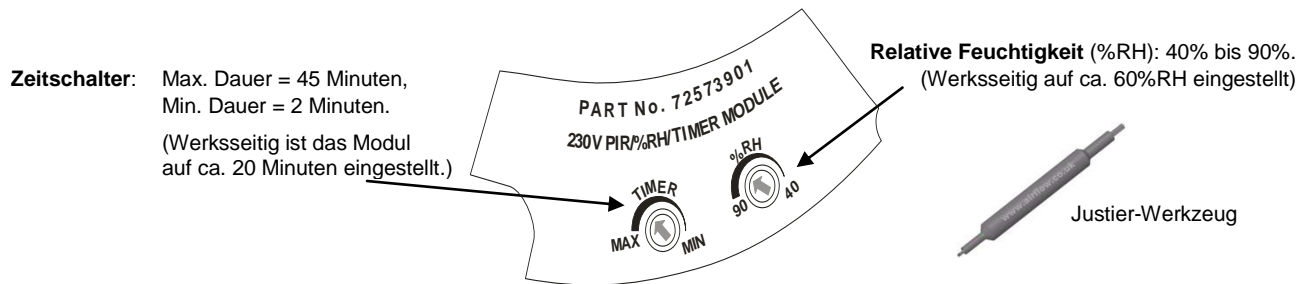
4.3. Einstellung der Module

Alle Installations- und Einstellarbeiten sind von einer Fachkraft auszuführen. Vor dem Öffnen der Geräte oder der Justierung der Steuerung muss der Ventilator immer von der Spannungsversorgung getrennt werden.

Module mit einer Nachlaufzeitsteuerung oder einem Feuchtigkeitsregler werden voreingestellt geliefert, müssen aber eventuell vom Installateur justiert werden.

Beachten Sie, dass bei Verwendung eines Tasters der Trigger des Moduls träge reagieren kann und sich das auf die eingestellte Nachlaufzeit auswirkt.

Hinweis: Je niedriger die Feuchtigkeit eingestellt ist, desto länger läuft der Ventilator. In einigen Fällen, beispielsweise in neuen Häusern, wird der Ventilator für längere Zeit ununterbrochen laufen, weil es sehr feucht ist. Verwenden Sie, um Schäden zu vermeiden, für die Justage **nur** das beigelegte Justier-Werkzeug.

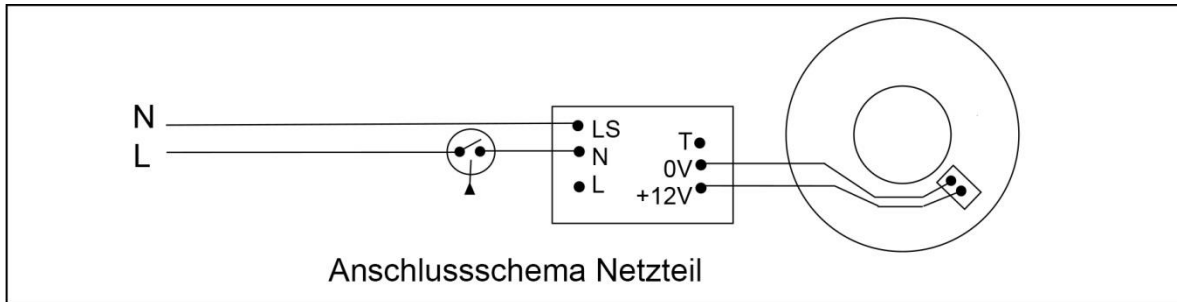


5. Elektroinstallation

Alle Elektroinstallationen müssen von einer zugelassenen Elektrofachkraft ausgeführt werden.

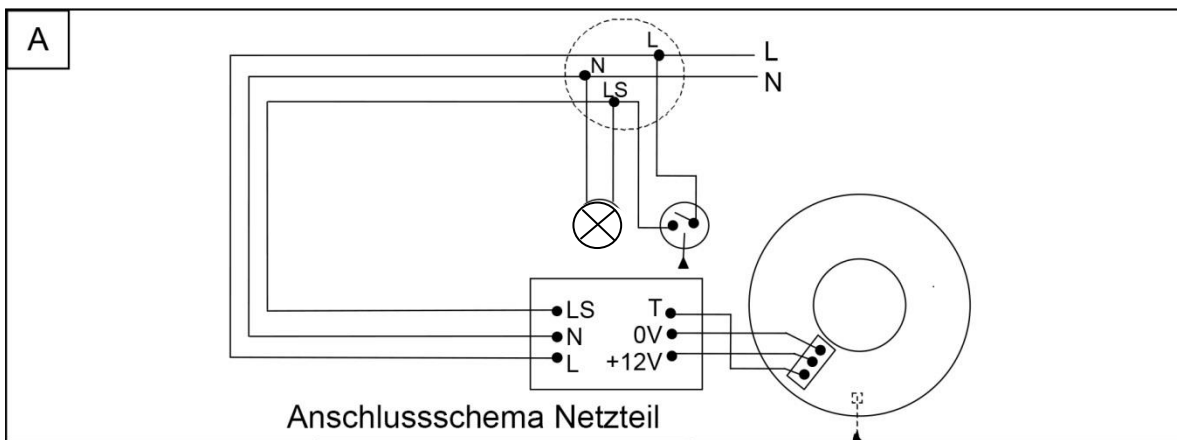
Die iCON SELV Lüfter werden über das mitgelieferte Netzteil mit einer Kleinspannung von 12V DC versorgt.

Verdrahtung iCON SELV Lüfter **ohne Steuermodul**

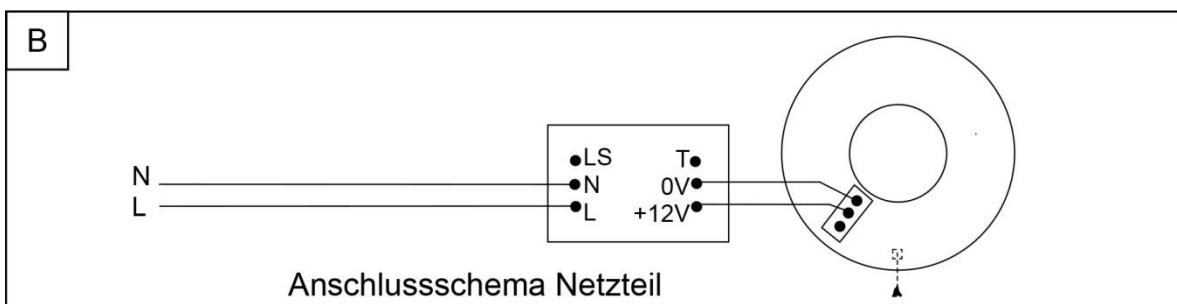


Optionale Module für die Modelle iCON SELV

Verdrahtung iCON SELV mit extern steuerbarem Steuermodul.



Verdrahtung iCON SELV **ohne externe Schaltung.**



Lesen Sie die Anweisungen, die zur Information mit den optionalen Modulen mitgeliefert werden.

6. Bedienungs-Hinweise

Wenn der iCON-Ventilator eingeschaltet ist, dauert es ca. 45 Sekunden, ehe sich die Iris-Blende öffnet. Bei Abschaltung des Hauptschalters, wird der Motor angehalten und nach ca. weiteren 25 Sekunden schließt sich die Iris-Blende. Die Reaktionszeit der Iris-Blende ist technisch bedingt und völlig normal.

Einbau von Steuerungsmodulen

Der Gebrauch mit Steuerungsmodulen hängt vom jeweiligen Anschluss ab:

Ein iCON Ventilator mit angeschlossenem Steuerungsmodul schaltet sich ein, wenn:

- der Bewegungssensor erfasst, dass sich jemand im Raum befindet
- der Feuchtigkeitssensor feststellt, dass die eingestellte Feuchtigkeit im Raum überschritten ist
- am Triggeranschluss „T“ 12 Volt anliegen (siehe Schaltbild A)

Der iCON Ventilator stoppt, wenn das Steuerungsmodul meldet:

- Bewegungssensor erfasst, dass sich niemand im Raum befindet
- der Feuchtigkeitssensor feststellt, dass die eingestellte Feuchtigkeit im Raum unterschritten ist
- dass die Zeitvorgabe verstrichen ist.
- dass am Triggeranschluss „T“ keine 12 Volt anliegen (siehe Schaltbild A)

Einheiten mit dieser Funktionskombination schalten ab, bis die letzte Funktionsmöglichkeit abgeschaltet wurde und die Nachlaufzeit verstrichen ist.

7. Fehlersuche

Falls, nach Ausführung der folgenden Maßnahmen der iCON Ventilator nicht korrekt arbeiten sollte wenden Sie sich an Ihre AIRFLOW- Service- Station.

Das Gerät zeigt keine Funktion	Prüfen, ob der Anschluss korrekt ist und überprüfen Sie die Sicherung. Prüfen Sie die Funktion des Moduls und des Netzteils. Lesen Sie hierzu auch Punkt 4.1. bis 4.3. und 5.
Der Lüftermotor läuft nicht an	Prüfen Sie, ob das Flügelrad sich frei bewegen kann. Meist reicht es den Laufradkanal zu reinigen. Lesen Sie hierzu auch Punkt 9. und 10.
Der Ventilator schaltet nicht aus	Prüfen Sie ob an dem „T“-Anschluss vom Modul keine Spannung mehr anliegt und warten Sie die Nachlaufzeit ab. Vergewissern Sie sich, dass alle Sensoriken nicht angesprochen werden. Lesen Sie hierzu auch Punkt 4.1. bis 4.3. und 6.
Der Lüftermotor läuft mit halber Drehzahl	Prüfen Sie, ob das Flügelrad sich frei bewegen kann. Meist reicht es den Laufradkanal zu reinigen. Prüfen Sie die Funktion des Moduls. Lesen Sie hierzu auch Punkt 9. Und 10.
Der Lüfter macht laute Geräusche bzw. vibriert	Vermeiden Sie die Montagen in Trockenbauwänden, da die wie große Membranen wirken können und kleinste Vibrationen verstärken können. Überprüfen Sie das Flügelrad auf Beschädigungen oder auf Unwucht. In manchen Fällen lässt sich eine Unwucht oder ein schleifen am Gehäuse durch leichten Daumendruck beheben.
Die Ventilator-Blende öffnet bzw. schließt nicht sofort	Die Blenden der iCON Ventilatoren brauchen ca. 45 Sek. zum öffnen und ca. 25 Sek. zum schließen. Lesen Sie hierzu auch Punkt 6.
Die Ventilatorblende öffnet nicht	Achten Sie auch eine korrekte Montage der Irisblende. Hierfür beachten Sie die Position der Arretierschraube. Ersetzen Sie gegebenenfalls den Clip, ein kleiner Hebel, der im Zubehöropaket beige packt ist. Prüfen Sie ob die Mechanik durch einen Fremdkörper blockiert wird. Wichtig ist, dass die Mechanik der Irisblende sauber ist. Lesen Sie hierzu auch Punkt 3.3. und 10.
Die Ventilatorblende schließt nicht	Prüfen Sie ob die Mechanik durch einen Fremdkörper blockiert wird. Vergewissern Sie sich, dass die Zugfeder richtig montiert ist. Wichtig ist, dass die Mechanik der Irisblende sauber ist. Lesen Sie hierzu auch Punkt 3.3. und 10.

8. Vermeidung von Schäden

Wenn die iCON Ventilator-Installationsanweisungen richtig befolgt wurden, ist der Ventilator sicher zu betreiben.

9. Instandhaltung



SICHERHEIT GEHT VOR: TRENNEN SIE DIE BELÜFTUNGSEINHEIT IMMER ZUERST VOM STROMNETZ, BEVOR SIE DIE ABDECKUNG ÖFFNEN.

Um einen langjährigen Betrieb und den Erhalt der Garantie zu gewährleisten, empfehlen wir den Lüfter jährlich zu reinigen. Starke Verschmutzungen des Flügelrades und des Lüfterinnenraumes führen zur Überhitzung des Motors.

10. Reinigung

Das externe Gehäuse kann mit einem feuchten Tuch abgewischt werden. Benutzen Sie keine schleifmittelhaltigen Haushaltsreiniger.

Die Reinigung interner Komponenten wie z. B. des Laufrads sollte mit einer weichen Bürste erfolgen.

Achtung: Stellen Sie sicher, dass die Belüftungseinheit vom Stromnetz getrennt wurde, bevor Sie die Bürste in den Laufradkanal einführen.

Versuchen Sie nie, Teile der Belüftungskonstruktion zu reinigen, indem Sie diese in Wasser eintauchen oder Sie in die Spülmaschine geben.

Lediglich die Irisblende lässt sich problemlos, nach entfernen der Zugfeder und der Arretierschraube, in der Spülmaschine reinigen.

11. Technische Daten

Die Lüftermodelle für Innenbereiche, wie Bäder, Toiletten, Küchen und Werkräume erfüllen die VDE 0100 Teil 410.

- Schutzart IP X4
- Schutzklasse II

iCON Modelle	iCON 15SELV	iCON 30SELV
Artikelnr.	72191	72192
Gerätedurchmesser	Ø197 x 108	Ø225 x 144
max. Raum-Temperatur (°C)	40	40
Leistung (W)	7,5	13
Spannung (V)	12	12
Farbe	weiß	weiß

12. Gewährleistung

Geltend für alle in Deutschland installierten und benutzten Einheiten. Airflow gewährt auf die Produktlinie iCON 3 Jahre Garantie ab Kaufdatum gegen Material- und Verarbeitungsfehler. Die Garantie bezieht sich nur auf das Material, nicht auf eine eventuell erforderliche Neuinstallation der Geräte.

Sollten Teile defekt sein, behält sich Airflow Lufttechnik GmbH das Recht vor, diese nach eigenem Ermessen zu reparieren oder kostenfrei auszutauschen, sofern die Einheit:

- gemäß den mitgelieferten Anweisungen zum Einbau und zur Verdrahtung installiert wurde.
- nicht zweckentfremdet, nachlässig behandelt oder beschädigt wurde.
- nicht von einer Person verändert oder repariert wurde, die nicht durch Airflow Lufttechnik GmbH dazu autorisiert wurde
- nach den jeweils geltenden Bau- und Installationsvorschriften installiert wurde.
- Airflow Lufttechnik GmbH haftet nicht für Verlust, Verletzungen oder andere Folgeschäden, die aus einer Fehlfunktion der Geräte resultieren oder in irgendeiner Weise mit den Geräten in Zusammenhang stehen, mit der Ausnahme, dass nichts in dieser Klausel dahingehend ausgelegt werden soll, dass die Haftung für Fahrlässigkeit ausgeschlossen oder begrenzt wird.

Diese Garantie berührt in keiner Weise gesetzliche oder andere Rechte der Verbraucher

Lieferprogramm Blenden: Anthrazit, Gold, Chrom und Silber



iCON 15 Anthrazit
iCON 15 Gold
iCON 15 Chrom
iCON 15 Silber

iCON 30 Anthrazit
iCON 30 Gold
iCON 30 Silber

iCON 60 Anthrazit
iCON 60 Gold
iCON 60 Silber

13. AIRFLOW-Service-Niederlassungen

Deutschland

AIRFLOW LUFTECHNIK GmbH
Kleine Heeg 21
D-53359 Rheinbach
Germany

Tel: +49 (0) 222 69205 0
Fax: +49 (0) 222 69205 11
Email: info@airflow.de
Web: www.airflow.de

England

AIRFLOW DEVELOPMENTS
Limited
Aidelle House, Lancaster Road
Cressex Business Park
High Wycombe
Buckinghamshire
HP12 3QP
UK

Tel: +44 (0) 1494 525252
Fax: +44 (0) 1494 461073
Email: info@airflow.com
Web: www.airflow.com

Tschechische Republik

AIRFLOW LUFTECHNIK GmbH
o.s. Praha
Hostýnská 520
108 00 Praha 10
Malešice
Czech Republic

Tel: +42 (0) 2 7477 2230
Fax: +42 (0) 2 7477 2370
Email: info@airflow.cz
Web: www.airflow.cz

Bei genauer Befolgung der Anweisungen und deren Anwendungsmöglichkeiten, die in dieser Anleitung ausführlich beschrieben sind, ist AIRFLOW bei dennoch möglich auftretenden Fehlfunktionen nicht verantwortlich. Sollten sie Teile dieser Anleitung nicht verstanden haben, wenden Sie sich bitte an Ihren zuständigen AIRFLOW-Kundenservice. Für zusätzliche Geräteinstallationen wenden Sie sich bitte ebenfalls an Ihren AIRFLOW-Kundenservice, um die jeweiligen Funktionen abweichend vom vorliegenden Prospekt verändern zu können. Im Hinblick auf unsere ständigen Verbesserungsbemühungen an unserem Produktprogramm behalten wir uns vor, die Einbaubeschreibungen bzw. Anleitungen in dieser vorliegenden Installations-Anweisung zu verändern (Technische Änderungen vorbehalten).

Alle Rechte vorbehalten.

Nachdruck bzw. Kopien, auch auszugsweise bedürfen der schriftlichen Genehmigung.

Airflow Lufttechnik GmbH
Wolbersacker 16 📍 53359 Rheinbach
Telefon: 02226/9205-0 📠 Fax: 02226/9205-11
info@airflow.de 🌐 www.airflow.de

Version 2017 | Änderungen vorbehalten. Original Gebrauchsanweisung.

