

---

**KE Rechteckiger Kanalventilator**  
**KT Rechteckiger Kanalventilator**  
**RS Rechteckiger Kanalventilator, AC/EC**  
**RSI Rechteckiger Kanalventilator, AC/EC**



# Inhaltsverzeichnis

1	Einleitung	1	12	Technische Daten	14
1.1	Produktbeschreibung	1	12.1	Übersicht über die technischen Daten	14
1.2	Verwendungszweck	1	12.2	Produktabmessungen	15
1.3	Dokumentbeschreibung	1	12.2.1	Produktabmessungen KE Ventilatoren und KT Ventilatoren	15
1.4	Produktübersicht	1	12.2.2	Produktabmessungen RS Ventilatoren, RS EC-Ventilatoren	16
1.5	Typenschild	2	12.2.3	Produktabmessungen RSI Ventilatoren, RSI EC-Ventilatoren	18
1.5.1	Typbezeichnung	2	12.3	Schaltpläne	19
1.6	Produkthaftung	2	12.3.1	Anschlusspläne für AC-Ventilatoren	19
2	Sicherheit	3	12.3.2	Anschlusspläne für EC-Ventilatoren	20
2.1	Sicherheitsdefinitionen	3	12.3.3	Anschlusspläne für Drehzahlregler bei AC-Motoren	21
2.2	Sicherheitsvorschriften	3	12.3.4	Schaltpläne für Drehzahlregler bei EC-Motoren	25
2.3	Persönliche Schutzausrüstung	4	12.3.5	Schaltpläne für ON/OFF-Regler (Ein/Aus) bei EC-Motoren	27
3	Transport und Lagerung	4	12.3.6	Anschlusspläne für Bedarfsregler bei EC-Motoren	27
4	Montage	5	13	Übersicht über das Zubehör	31
4.1	Vor der Montage des Produkts erforderliche Schritte	5	14	EU-Konformitätserklärung	32
4.2	Installieren des Produkts	5			
4.2.1	Anschließen der Kanäle an das Produkt	6			
5	Elektrischer Anschluss	7			
5.1	Vor dem elektrischen Anschluss auszuführende Schritte	7			
5.2	Anschließen des Produkts an die Stromversorgung	7			
5.3	Drehzahlregler für EC-Motoren	7			
5.4	Motorschutz für EC-Motoren	7			
5.5	Drehzahlregler für AC-Motoren	7			
5.6	Installieren des Motorschutzes für AC-Motoren	7			
6	Inbetriebnahme	8			
6.1	Vor der Inbetriebnahme auszuführende Schritte	8			
6.2	Ausführen der Inbetriebnahme	8			
7	Betrieb	9			
7.1	Starten eines Produkts mit einem EC-Motor	9			
7.2	Starten eines Produkts mit einem AC-Motor	9			
7.3	Stoppen des Produkts	9			
7.3.1	Stoppen des Produkts in einem Notfall	9			
8	Wartung	9			
8.1	Wartungsplan	9			
8.2	Reinigen des Produkts	10			
8.3	Ersatzteile	10			
9	Fehlerbehebung	11			
10	Entsorgung	13			
10.1	Demontieren und Entsorgen von Produktteilen	13			
11	Gewährleistung	13			

# 1 Einleitung

## 1.1 Produktbeschreibung

Das Produkt ist ein rechteckiger Kanalventilator mit einem Gehäuse aus verzinktem Stahl. Der Motor und das Ventilatorlaufrad sind zur Erleichterung der Wartungsarbeiten an der Wartungsklappe montiert.

KE Ventilatoren und KT Ventilatoren sind mit einem AC ausgestattet. RS Ventilatoren und RSI Ventilatoren sind mit AC- oder EC-Motor erhältlich. RSI Ventilatoren verfügen über 50 mm Mineralwolle zur Wärme- und Schalldämmung.

Das Produkt wird nicht mit Sicherheitsschalter, externem Drehzahlregler oder flexiblem Kanalanschluss geliefert. Diese Teile sind als Zubehör erhältlich und werden empfohlen.

## 1.2 Verwendungszweck

Das Produkt ist für den Transport von sauberer oder verschmutzter Luft mit einer maximalen Temperatur von 60-70 °

C bestimmt. Informationen zur maximalen Temperatur der beförderten Luft für den jeweiligen Motortyp finden Sie unter [www.systemair.com](http://www.systemair.com). Das Produkt ist für Umgebungstemperaturen zwischen -25 °C und +70 °C geeignet.

Das Produkt ist für den Einbau in jedem beliebigen Winkel in einem rechteckigen Kanalsystem in Innenräumen vorgesehen.

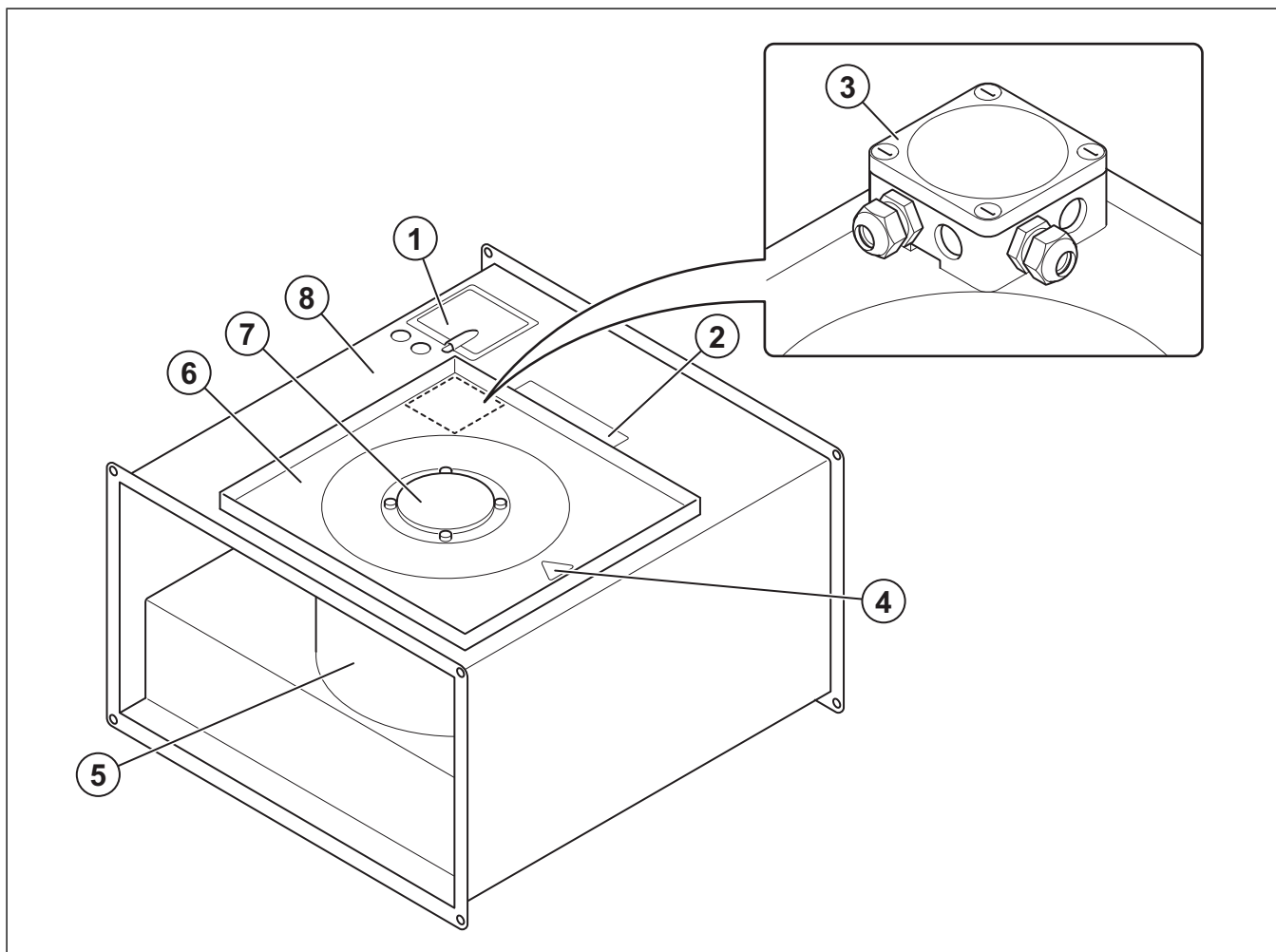
Das Produkt ist nicht geeignet für die Beförderung von Luft, die explosive, entzündbare oder aggressive Stoffe enthält. Das Produkt ist nicht für Standorte vorgesehen, an denen ein Explosionsrisiko besteht.

## 1.3 Dokumentbeschreibung

Dieses Dokument enthält Anweisungen für die Montage, den Betrieb und die Wartung des Produkts. Diese Arbeiten dürfen nur von einer zugelassenen Fachkraft ausgeführt werden.

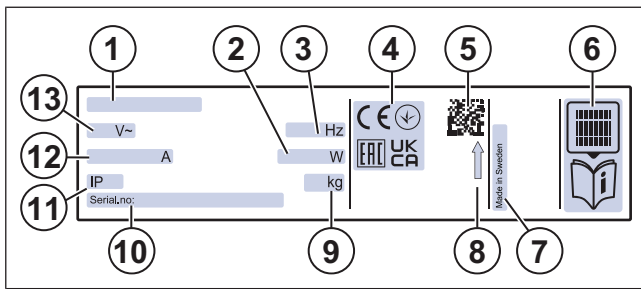
Wenden Sie sich an, Systemair um weitere Informationen darüber erhalten, wie das Produkt an verschiedenen Montageorten installiert werden kann.

## 1.4 Produktübersicht



- |   |                      |
|---|----------------------|
| 1. Klemmkasten (KE, KT, RS 60-35 – RS 100-50 und RSI) | 5. Ventilatorlaufrad |
| 2. Typenschild  | 6. Wartungsklappe    |
| 3. Klemmkasten (RS 30-15 – RS 50-25)                  | 7. Motor             |
| 4. Luftrichtungspfeil                                 | 8. Gehäuse           |

## 1.5 Typenschild



1. Typenbezeichnung: Produktname, Maße und Motortyp. Siehe 1.5.1 Typbezeichnung.
2. Eingangsleistung, W
3. Frequenz, Hz
4. Zertifizierungen
5. Scannbarer Code <sup>1</sup>
6. Weitere Informationen über das Produkt erhalten Sie im Systemair Dokumentationsportal<sup>1</sup>
7. Herstellerland
8. Luftrichtungspfeil
9. Gewicht, kg
10. Seriennummer: Artikelnummer/Produktionsauftragsnummer/Herstellungsdatum
11. IP-Schutzart
12. Strom, A
13. Spannung, V

### Hinweis!

Die Daten auf dem Typenschild gelten für „Standardluft“, die in der Norm ISO5801 spezifiziert ist.

## 1.5.1 Typbezeichnung

Produktname	KE	KT	RS sileo	RS EC sileo	RSI sileo	RSI EC sileo	
Abmessung	50–25–4**1	40–20–4	30–15	30–15	60–35 L1	60–35	
	50–30–6**1	50–25–4	40–20 L	40–20	60–35 L3	70–40	
	60–30–6**1	50–25–6	40–20 M	50–25	60–35	60–35 M1	80–50
			50–30–4**1	50–25	60–35	60–35 M3	100–50
			60–30–4	60–35 L1	70–40	70–40 L3	
			60–30–6	60–35 L3	80–50	80–50 L3	
			60–35–4	60–35 M1	100–50	80–50 M3	
			60–35–6	60–35 M3		100–50 L3	
			70–40–4	70–40 L3			
			70–40–6	80–50 L3			
			80–50–6	80–50 M3			
			100–50–6**1	100–50 L3			
	Motortyp	230 V, 1-phasig	230 V, 3-phasig	230 V, 1-phasig	EC: Elektronisch kommutiert, 1-phasig, 230 V	230 V, 1-phasig	
400 V, 3-phasig			230 V, 3-phasig	EC: elektronisch kommutiert, 3-phasig, 400 V	230 V, 3-phasig	EC: elektronisch kommutiert, 3-phasig, 400 V	
	400 V, 3-phasig	400 V, 3-phasig					

1. \*\* nach dem Produktnamen bedeutet, dass das Produkt nur für den Vertrieb außerhalb der EU bestimmt ist.

## 1.6 Produkthaftung

Systemair haftet nicht für Schäden, die durch das Produkt unter den folgenden Bedingungen verursacht werden:

- Das Produkt wurde fehlerhaft montiert, betrieben oder gewartet.

1. Verwenden Sie ein mobiles Gerät, um den Code zu scannen und rufen Sie dann das Systemair Dokumentenportal auf, um weitere Dokumente und entsprechende Übersetzungen zu finden.

- Das Produkt wird mit Ersatzteilen repariert, die keine Originalteile von Systemair sind.
- Das Produkt wird mit Zubehör betrieben, dass kein Originalzubehör von Systemair ist.
- Das Produkt wird ohne Motorschutz betrieben.

## 2 Sicherheit

### 2.1 Sicherheitsdefinitionen

Warnungen und Hinweise werden verwendet, um auf besonders wichtige Teile der Anleitung aufmerksam zu machen.



#### Warnung

Falls Sie diese Anweisungen nicht befolgen, besteht Todes- oder Verletzungsgefahr.



#### Vorsicht

Falls Sie diese Anweisung nicht befolgen, besteht das Risiko von Schäden am Produkt, sonstigem Material oder im umliegenden Bereich.

#### Hinweis!

Informationen, die in einer bestimmten Situation notwendig sind.

### 2.2 Sicherheitsvorschriften



#### Warnung

Lesen Sie die nachfolgenden Warnhinweise, bevor Sie Arbeiten am Produkt ausführen.

- Lesen Sie dieses Handbuch und stellen Sie sicher, dass Sie sich mit den Anweisungen vertraut gemacht haben, bevor Sie Arbeiten am Produkt ausführen.
- Befolgen Sie die lokalen Richtlinien und Gesetze.
- Die Installationsfirma und der Betreiber sind für die korrekte Montage und bestimmungsgemäße Verwendung verantwortlich.
- Bewahren Sie dieses Handbuch am Montageort des Produkts auf.
- Montieren oder betreiben Sie das Produkt nicht, wenn es defekt ist.
- Demontieren oder entfernen Sie keine Sicherheitsvorrichtungen.
- Stellen Sie sicher, dass Sie alle Warnschilder und Kennzeichnungen auf dem Produkt lesen können, nachdem es installiert wurde. Tauschen Sie beschädigte Kennzeichnungen aus.
- Nur autorisiertes Personal darf am Produkt arbeiten und sich in der Nähe aufhalten, während die Arbeiten ausgeführt werden.
- Stellen Sie sicher, dass Sie wissen, wie Sie das Produkt in einem Notfall schnell stoppen können.
- Verwenden Sie bei allen Arbeiten am Produkt entsprechende Sicherheitsvorrichtungen und persönliche Schutzausrüstung.
- Bevor Sie Arbeiten am Produkt ausführen, stoppen Sie dieses und warten Sie, bis das Ventilatorlaufrad zum Stillstand gekommen ist. Stellen Sie sicher, dass an den Motorklemmen keine Spannung anliegt.
- Falls die Wartung nicht korrekt und regelmäßig ausgeführt wird, besteht ein Risiko von Verletzungen und Produktschäden.

- Nehmen Sie Wartungsarbeiten nur gemäß diesem Handbuch vor. Wenden Sie sich an technischen Support von Systemair, falls sonstige Reparaturarbeiten erforderlich sind.
- Verwenden Sie stets Ersatzteile von Systemair.
- Je nach Modell und Baugröße können Schallpegel von über 70 db(A) auftreten. Rufen Sie [www.systemair.com](http://www.systemair.com) auf, um ausführlichere Informationen über Ihr Produkt zu erhalten.
- Das Produkt ist nicht für den Gebrauch durch Personen (einschließlich Kindern) mit eingeschränkten körperlichen, sensorischen oder geistigen Fähigkeiten oder ohne Erfahrung und Vorkenntnisse bestimmt, es sei denn, diese Personen werden beaufsichtigt oder wurden von einer für ihre Sicherheit verantwortlichen Person in den Gebrauch des Geräts unterwiesen.
- Kinder dürfen nicht mit dem Gerät spielen.

## 2.3 Persönliche Schutzausrüstung

Verwenden Sie bei allen Arbeiten am Produkt die persönliche Schutzausrüstung.

- Zugelassener Augenschutz
- Zugelassener Schutzhelm
- Zugelassener Gehörschutz
- Zugelassene Schutzhandschuhe
- Zugelassene Sicherheitsschuhe
- Zugelassene Arbeitskleidung

## 3 Transport und Lagerung



### Warnung

Stellen Sie sicher, dass das Produkt während des Transports nicht beschädigt oder feucht wird. Ein beschädigtes oder nasses Produkt kann einen Brand oder Stromschlag verursachen.

- Bevor Sie das Produkt an den Montageort bringen, überprüfen Sie die Verpackung auf Beschädigungen
- Transportieren Sie das Produkt nicht, indem Sie es an den Kabeln, am Klemmkasten, Laufrad, Schutzgitter, der Einströmdüse oder am Schalldämpfer anheben.
- Falls Sie eine Hebevorrichtung einsetzen, stellen Sie sicher, dass diese für das Gewicht des Produkts zugelassen ist. Weitere Informationen finden Sie auf dem Typenschild. Heben Sie das Produkt nicht an der Verpackung an.



### Warnung

Halten Sie sich nicht unter einem angehobenen Produkt auf.

- Sorgen Sie dafür, dass sich die korrekte Seite der Verpackung beim Transport auf der Oberseite befindet. Siehe Pfeile auf der Verpackung.
- Führen Sie das Auf- oder Abladen des Produkts vorsichtig aus.
- Bewahren Sie das Produkt an einem trockenen und sauberen Ort auf. Stellen Sie sicher, dass die Umgebungstemperatur während der Lagerung zwischen -10 und +30 °C liegt. Mit einer stabilen Umgebungstemperatur werden Schäden durch Kondenswasser vermieden.
- Bewahren Sie das Produkt nur über einen Zeitraum von maximal 1 Jahr auf.

## 4 Montage

### 4.1 Vor der Montage des Produkts erforderliche Schritte

- Stellen Sie sicher, dass Sie über das notwendige Montagezubehör verfügen.
  - Eine Übersicht zum Zubehör finden Sie hier [13 Übersicht über das Zubehör](#).
  - Falls Sie das Produkt im Außenbereich installieren, muss das Wetterschutzdach montiert werden.
  - Um die vom Produkt ausgehenden Schwingungen im Kanalsystem zu verringern, empfiehlt Systemair Schwingungsdämpfer, Verbindungsmanschetten und elastische Verbinder zu montieren.
  - Falls Sie das Produkt mit freiliegender Ansaugung oder freiliegendem Auslass installieren, ist es erforderlich, ein Schutzgitter anzubringen. Stellen Sie sicher, dass der Sicherheitsabstand den Normen DIN EN ISO 13857 und DIN 24167–1 entspricht.
- Verwenden Sie Montagematerial, das der Feuerbeständigkeitsanforderung des Montageortes entspricht.
- Überprüfen Sie die Verpackung auf Transportschäden und entnehmen Sie das Produkt vorsichtig aus der Verpackung.
- Überprüfen Sie das Produkt und alle Komponenten auf Schäden.
- Stellen Sie sicher, dass die Motor- und Ventilatorleistung den Anforderungen am Montageort entsprechen.
- Stellen Sie sicher, dass die Informationen auf dem Typenschild und dem Motortypenschild den Betriebsbedingungen entsprechen.
- Montieren Sie das Produkt an einem Ort, an dem genügend Platz für die Inbetriebnahme, Fehlerbehebung und Wartung vorhanden ist.
- Stellen Sie sicher, dass der Montageort sauber und trocken ist, um bei der Ausführung der elektrischen Anschlüsse volle Sicherheit zu gewährleisten.
- Stellen Sie sicher, dass der Installationsort ausreichend Tragekapazität für das Gewicht des Produkts aufweist.
- Achten Sie auf die Luftrichtungspfeile auf dem Typenschild oder auf dem Produkt, um das Produkt in der korrekten Position zu installieren.
- Stellen Sie sicher, dass alle Kabelverschraubungen festgezogen sind, um Leckagen zu vermeiden.

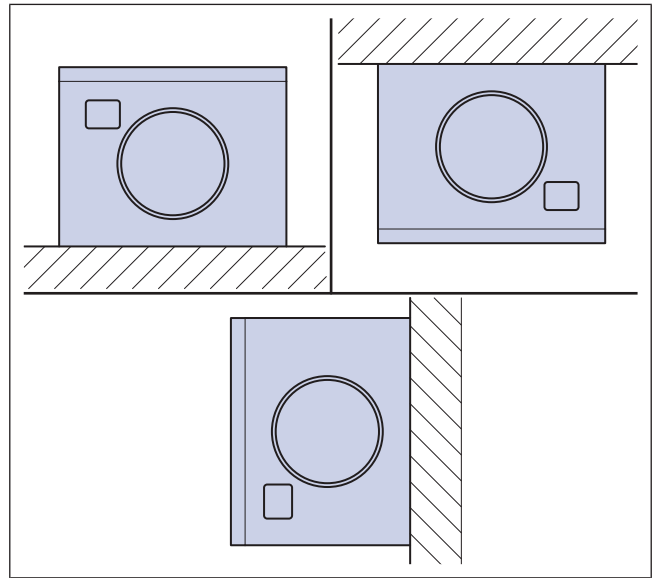
### 4.2 Installieren des Produkts

#### Hinweis!

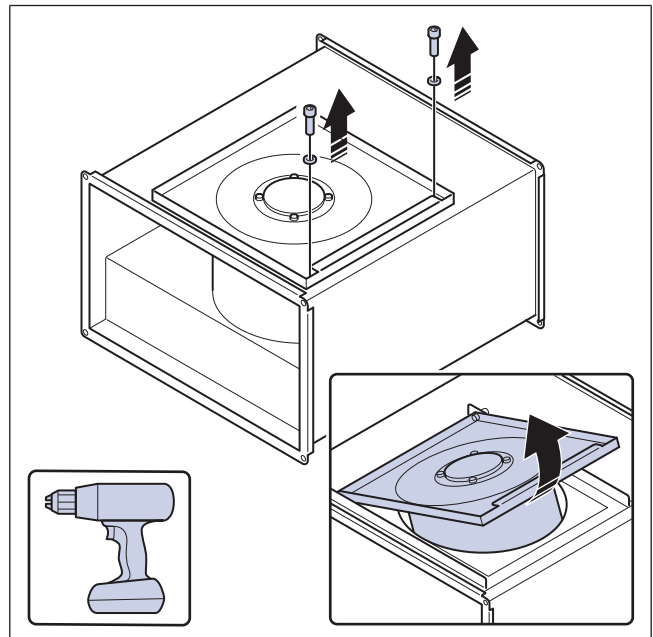
Der Pfeil auf dem Typenschild zeigt die Luftstroms an.

#### Hinweis!

Alle Ventilatoren können in jedem beliebigen Winkel installiert werden.



- 1 Installieren Sie das Produkt in jedem beliebigen Winkel unter Verwendung von geeignetem Montagematerial. Befolgen Sie diese Schritte, wenn erforderlich:
  - Wenn das Produkt an der Decke installiert wird, verwenden Sie Hängestangen, Seile oder andere geeignete Installationsmittel. Hängestangen, Seile und Muttern oder sonstiges Montagematerial werden nicht von Systemairgeliefert.
  - Wenn das Gerät auf dem Boden aufgestellt wird, sollten Sie eine Dämmung unter dem Gerät anbringen, um unerwünschte Geräusche und Vibrationen zu vermeiden.
  - Wenn das Gerät in der Nähe einer Wand aufgestellt wird, halten Sie einen Abstand von mindestens 400 mm zwischen dem Gerät und der Wand ein, um unerwünschte Vibrationen zu vermeiden.
- 2 Um die Wartungsklappe zu öffnen und Zugang zum Motor oder zum Klemmenkasten zu erhalten, entfernen Sie die 2 Schrauben auf der Oberseite der Wartungsklappe.

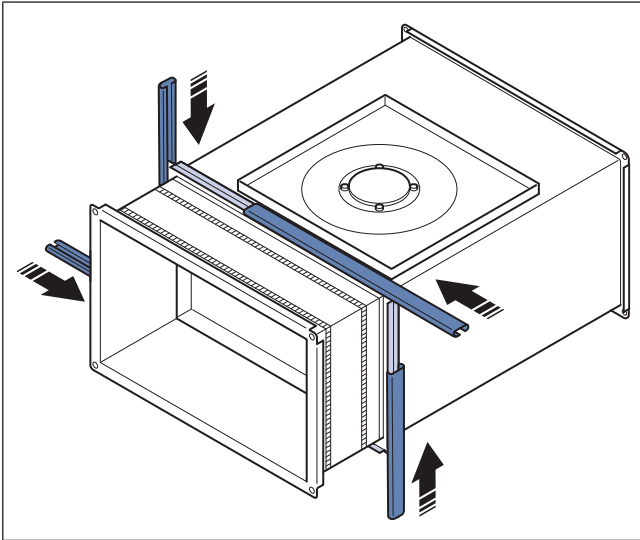


## 4.2.1 Anschließen der Kanäle an das Produkt

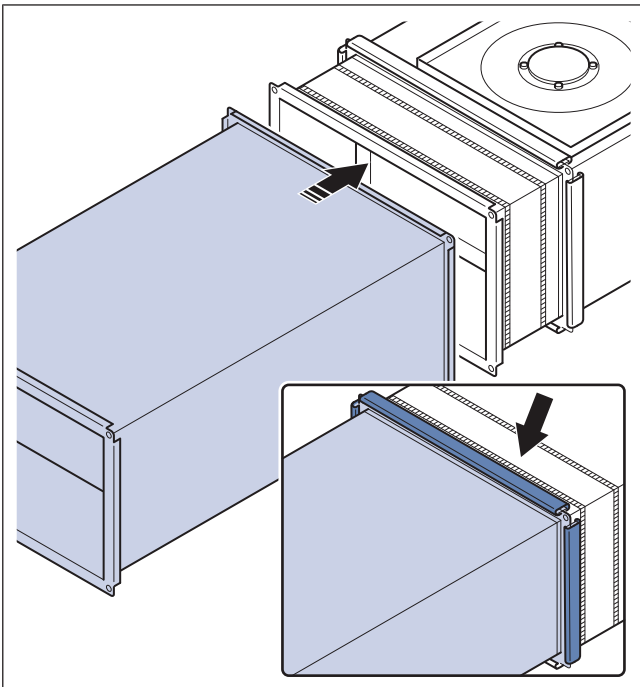
### Hinweis!

Systemair empfiehlt die Verwendung flexibler Verbinder, um den Kanal am Produkt zu befestigen. Die flexiblen Verbinder sind als Zubehör erhältlich.

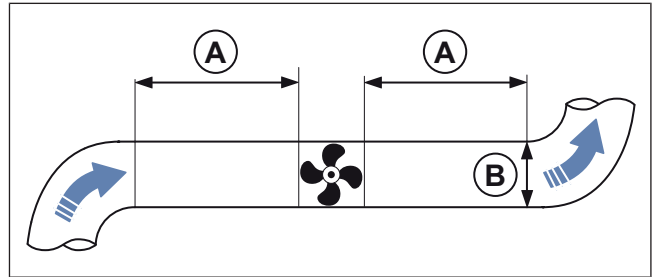
- 1 Bringen Sie gegebenenfalls auf jeder Seite des Produkts flexible Verbinder an und verwenden Sie Führungsschienen, um das Produkt und die flexiblen Verbinder zu befestigen. Die Führungsschienen werden nicht von Systemair geliefert.



- 2 Bringen Sie die Kanäle auf jeder Seite des Produkts und den montierten flexiblen Verbindern an. Verwenden Sie Führungsschienen, um die flexiblen Verbinder an den Kanälen zu befestigen.



- 3 Wenn Sie das Produkt nahe einer Kanalkrümmung montieren, führen Sie die folgenden Schritte aus, um Schwingungen, unerwünschte Geräusche und einen Druckabfall zu vermeiden.
  - a. Messen Sie den Abstand (A) zwischen dem Produkt und der Kanalkrümmung.
  - b. Stellen Sie sicher, dass der Abstand (A) mindestens 2,5 x den Durchmesser (B) des Kanalsystems beträgt. Bei runden Kanälen, ist (B) der Nenndurchmesser. Bei rechteckigen Kanälen ist (B) der hydraulische Durchmesser.





## 5 Elektrischer Anschluss

### 5.1 Vor dem elektrischen Anschluss auszuführende Schritte

- Stellen Sie sicher, dass der elektrische Anschluss den Produktspezifikationen auf dem Motortypenschild entspricht.
- Stellen Sie sicher, dass der umliegende Bereich, in dem der elektrische Anschluss ausgeführt werden muss, sauber und trocken ist.
- Stellen Sie sicher, dass der mit dem Produkt gelieferte Anschlussplan den Klemmen im Anschlusskasten entspricht.

### 5.2 Anschließen des Produkts an die Stromversorgung

- Führen Sie den elektrischen Anschluss des Motors aus. Informationen dazu finden Sie im Anschlussplan des Motors, der im Lieferumfang des Produkts enthalten ist.
- Stellen Sie sicher, dass der Querschnitt des Schutzleiters gleich oder größer als der Querschnitt des Phasenleiters ist.
- Installieren Sie bei der Elektroinstallation dauerhaft einen Trennschalter mit einer allpoligen Kontaktöffnung von mind. 3 mm.
- Falls eine Fehlerstrom-Schutzeinrichtung (RCD) installiert wird, stellen Sie sicher, dass es sich hierbei um einen allstromsensitiven RCD handelt. Dies ist zu berücksichtigen wenn das Produkt mit einem Frequenzumrichter, einer unterbrechungsfreien Stromversorgung (UPS) oder einem EC-Motor betrieben wird. EC-Motoren weisen einen Ableitstrom zur Erde auf, der  $\leq 3,5$  mA ist.

### 5.3 Drehzahlregler für EC-Motoren

- EC-Motoren werden über ein stufenloses 0–10 V Signal gesteuert.
- Schließen Sie den Drehzahlregler nicht an die Stromversorgung an.
- Informationen zum externen Drehzahlregler finden Sie unter [12.3 Schaltpläne](#) und in der Bedienungsanleitung.

### 5.4 Motorschutz für EC-Motoren

EC-Motoren verfügen über einen integrierten Motorschutz. Setzen Sie den Motorschutz zurück, indem Sie den Ventilator 60 Sekunden lang von der Stromversorgung trennen.

### 5.5 Drehzahlregler für AC-Motoren

#### Hinweis!

Die einzusetzenden Drehzahlregler unterscheiden sich je nach den unterschiedlichen Motortypen. Stellen Sie sicher, dass der Motor mit dem Drehzahlreglertyp kompatibel ist, bevor Sie diesen verwenden.

Die Drehzahl kann durch Spannungssenkung mithilfe eines Transformators geregelt werden. Zudem kann die Ventilator-drehzahl über einen Frequenzumrichter geregelt werden, wenn der installierte Umrichter über einen integrierten allpoligen Sinusfilter verfügt damit keine abgeschirmten Kabel erforderlich sind.

### 5.6 Installieren des Motorschutzes für AC-Motoren

- Falls das Produkt über einen integrierten Motorschutz verfügt, setzen Sie diesen zurück, indem Sie das Produkt 60 Sekunden lang von der Stromversorgung trennen.
- Falls der Motor über Temperaturwächter wie z. B. Thermokontakte (TK) oder Thermistoren verfügt, müssen diese stets mithilfe eines entsprechenden Motorschutzes in den Stromkreis eingefügt werden.
- Stellen Sie sicher, dass ein überhitzter Motor nicht automatisch neu starten kann, wenn sich dieser abkühlt.
- Installieren Sie die Motorenkabel und den Temperaturwächter separat voneinander.
- Falls der Motor nicht über Temperaturwächter verfügt, installieren Sie einen Motorschutzschalter.

## 6 Inbetriebnahme



### Vorsicht

- Falls bei der Inbetriebnahme starke Schwingungen auftreten, erhöhen oder verringern Sie die Ventilator Drehzahl unverzüglich, bis die Schwingungen geringer sind. Dauerhafte starke Schwingungen können zu Schäden an den Komponenten führen.
- Erhöhen Sie die Ventilator Drehzahl nicht auf einen höheren Wert als den auf dem Typenschild angegebenen Maximalwert.

Das Inbetriebnahmeprotokoll finden Sie unter [www.systemair.com](http://www.systemair.com) sind.

### 6.1 Vor der Inbetriebnahme auszuführende Schritte

- Stellen Sie sicher, dass die Installation und der elektrische Anschluss ordnungsgemäß ausgeführt werden.
- Untersuchen Sie das Produkt und das Zubehör visuell auf Schäden.
- Stellen Sie sicher, dass die Sicherheitsvorrichtungen ordnungsgemäß installiert wurden.
- Stellen Sie sicher, dass der Lufteinlass und -auslass nicht blockiert ist.
- Stellen Sie sicher, dass das Montagematerial und nicht erwünschte Gegenstände aus dem Produkt und den Kanälen entfernt werden.

### 6.2 Ausführen der Inbetriebnahme

- 1 Stellen Sie den installierten Sicherheitsschalter in die Position OFF (Aus).
- 2 Falls Sie Zugang zum Ventilatorlaufrad haben, führen Sie die folgenden Schritte aus:
  - a. Entfernen Sie Teile der Anlage, falls erforderlich.
  - b. Drehen Sie das Ventilatorlaufrad mit der Hand und stellen Sie sicher, dass sich dieses problemlos drehen lässt.
  - c. Tragen Sie das Ergebnis im Inbetriebnahmeprotokoll ein.
- 3 Stellen Sie sicher, dass Sie das Produkt in eine Richtung stellen, die dem zugehörigen Pfeil auf dem Produkt entspricht.
  - a. Tragen Sie das Ergebnis im Inbetriebnahmeprotokoll ein.
- 4 Falls Sie Teile aus der Anlage ausgebaut haben, um Zugang zum Ventilatorlaufrad zu erhalten, bauen Sie die demontierten Teile wieder ein.
- 5 Stellen Sie den installierten Sicherheitsschalter in die Position ON (Ein).
- 6 Starten Sie das Produkt.
- 7 Stellen Sie den Mindestwert für die Betriebsdrehzahl ein.
- 8 Erhöhen Sie die Betriebsdrehzahl allmählich auf den Maximalwert.
  - a. Überprüfen Sie bei allen Drehzahlstufen die Schwingungen im Gehäuse und in den Bereichen der Lager.
  - b. Stellen Sie sicher, dass die Schwingungen den Vorgaben in DIN ISO 14694 entsprechen.
  - c. Stellen Sie sicher, dass keine der Drehzahlstufen unerwünschte Geräusche im Produkt erzeugen.
  - d. Tragen Sie das Ergebnis im Inbetriebnahmeprotokoll ein.
- 9 Tragen Sie das Ergebnis im Inbetriebnahmeprotokoll ein.

## 7 Betrieb



### Vorsicht

EC-Motoren müssen über die Steuereingabe in die Position ON/OFF (Ein/Aus) gestellt werden. Durch das Stoppen des Produkts über die Stromzufuhr verringert sich die Lebensdauer des Motors. Systemair Systemair empfiehlt, einen externen Drehzahlregler für einen mühelosen Zugang zur Regelung des Eingangssignals zu installieren.

### 7.1 Starten eines Produkts mit einem EC-Motor

- 1 Stellen Sie sicher, dass das Signal von 0–10 V mit dem Drehzahlregler auf „0“ gesetzt wird.
- 2 Stellen Sie den installierten Sicherheitsschalter in die Position ON (Ein) und warten Sie 5 Sekunden.
- 3 Stellen Sie die Ventilatorzahl mit dem 0–10-V-Signal des Drehzahlreglers ein. Falls kein externer Drehzahlregler installiert ist, stellen Sie die Ventilatorzahl direkt mit dem integrierten Potenziometer ein.

### 7.2 Starten eines Produkts mit einem AC-Motor

- 1 Stellen Sie den installierten Sicherheitsschalter in die Position ON (Ein).
- 2 Installieren Sie den externen Drehzahlregler. Informationen zum installierten Drehzahlregler finden Sie unter.

### 7.3 Stoppen des Produkts

- 1 Stellen Sie den installierten Drehzahlregler in die Position OFF (Aus). Informationen zum installierten Drehzahlregler finden Sie unter.
- 2 Stellen Sie den installierten Sicherheitsschalter in die Position OFF (Aus).

#### 7.3.1 Stoppen des Produkts in einem Notfall

- Stellen Sie den installierten Sicherheitsschalter in die Position OFF (Aus).

## 8 Wartung



### Warnung

Stellen Sie den Sicherheitsschalter in die Position OFF, bevor Sie Wartungsarbeiten ausführen, es sei denn, in den Anweisungen sind andere Schritte aufgeführt. Stellen Sie sicher, dass der Sicherheitsschalter nicht versehentlich in die Position ON gestellt werden kann.

### 8.1 Wartungsplan

Die Wartungsintervalle werden auf der Grundlage des Dauerbetriebs des Produkts berechnet.

Wartungsaufgabe	Normale Betriebsbedingungen		Ungewöhnliche Betriebsbedingungen <sup>1</sup>		
	Alle 6 Monate	Jährlich	Alle 3 Monate	Alle 6 Monate	Jährlich
Führen Sie eine Sichtprüfung des Produkts und seiner Komponenten auf Schäden, Korrosion und Verschmutzung durch.		X		X	
Überprüfen Sie das Ventilatorlaufrad auf Schäden oder Unwucht.		X		X	
Reinigen Sie das Produkt und das Lüftungssystem.	X		X		
Überprüfen Sie alle Befestigungselemente und stellen Sie sicher, dass diese vollständig angezogen sind.		X			X
Stellen Sie sicher, dass das Produkt und seine Komponenten ordnungsgemäß betrieben werden.	X			X	
Messen Sie den Stromverbrauch und vergleichen Sie das Ergebnis mit den Daten auf dem Typenschild.		X		X	
Wenn Schwingungsdämpfer installiert sind, stellen Sie sicher, dass diese ordnungsgemäß funktionieren und überprüfen Sie sie auf Schäden und Korrosion.		X			X
Stellen Sie sicher, dass die elektrische und mechanische Schutzeinrichtung ordnungsgemäß funktionieren.		X			X
Stellen Sie sicher, dass Sie die Typenschilder am Produkt lesen können.		X		X	
Überprüfen Sie alle Kabelanschlüsse auf Schäden. Stellen Sie sicher, dass die Kabelverschraubungen an den Kabeln festgezogen sind.		X			X
Wenn elastische Verbinder installiert sind, überprüfen Sie diese auf Schäden.	X			X	

1. Die ungewöhnlichen Betriebsbedingungen werden folgendermaßen klassifiziert: Wenn eine konstante Umgebungstemperatur höher als 30 °C oder niedriger als -10° C ist, wenn die Temperaturschwankungen groß sind oder wenn stark verunreinigte Luft transportiert wird.

## 8.2 Reinigen des Produkts



### Vorsicht

- Reinigen Sie das Produkt nicht mit einem Hochdruckreiniger.
- Reinigen Sie das Produkt nicht mit Stahlbürsten oder scharfen Gegenständen.
- Verbiegen Sie die Flügel des Ventilatorlaufrads nicht.
- Achten Sie darauf, dass die Ausgleichsgewichte am Ventilatorlaufrad nicht verschoben werden.

- Entfernen Sie Schmutz aus dem Ventilator und dem Kanal.
- Falls Sie Zugang zum Ventilatorlaufrad haben, reinigen Sie das Laufrad mit einem feuchten Tuch oder einer weichen Bürste.

## 8.3 Ersatzteile

- Geben Sie bei einer Ersatzteilbestellung bitte auch die Seriennummer des Produkts an. Die Seriennummer ist auf dem Typenschild zu finden.
- Wenn Sie weitere Informationen über Ersatzteile benötigen, wenden Sie sich an den Technischer Support.
- Verwenden Sie stets Ersatzteile von Systemair.
- Um Ersatzteile zu finden, verwenden Sie den scannbarer Code auf dem Typenschild.

## 9 Fehlerbehebung

### Hinweis!

Falls Sie in diesem Abschnitt keine Lösung zu Ihrem Problem finden, wenden Sie sich an Systemair den technischen Kundendienst.

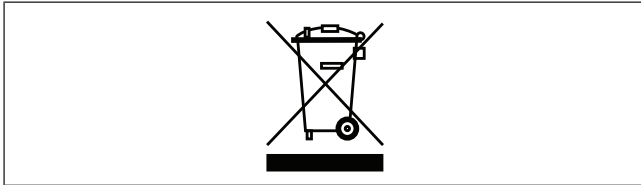
Störung	Ursache	Lösung
Das Produkt läuft nicht ruhig.	Das Ventilatorlaufrad ist nicht korrekt ausgewuchtet.	Wenden Sie sich an Systemair den technischen Kundendienst.
	Auf dem Ventilatorlaufrad befindet sich Schmutz.	Reinigen Sie das Ventilatorlaufrad sorgfältig. Siehe <a href="#">8.2 Reinigen des Produkts</a> .
	Das Ventilatorlaufrad weist Schäden oder Verformungen auf, weil die beförderte Luft aggressive Stoffe enthält.	Wenden Sie sich an Systemair den technischen Kundendienst.
	Das Ventilatorlaufrad dreht sich nicht in die korrekte Richtung.	Vergewissern Sie sich, ob der elektrische Anschluss ordnungsgemäß ausgeführt wurde.
	Das Ventilatorlaufrad weist aufgrund zu hoher Temperaturen Verformungen auf.	<ul style="list-style-type: none"> <li>• Tauschen Sie das Ventilatorlaufrad aus.</li> <li>• Stellen Sie sicher, dass die Temperatur der beförderten Luft den auf dem Typenschild angegebenen Wert nicht übersteigt.</li> </ul>
	Es treten ungewöhnlich starke Schwingungen im Produkt oder Kanalsystem auf.	Stellen Sie sicher, dass das Produkt ordnungsgemäß installiert wurde. Überprüfen Sie das Kanalsystem.
	Das Produkt wird in einem Resonanzfrequenzbereich betrieben.	Erhöhen oder verringern Sie die Ventilator Drehzahl, bis das Produkt ruhig läuft. Siehe <a href="#">6 Inbetriebnahme</a> .
Der Luftauslass ist unzureichend.	Das Ventilatorlaufrad dreht sich nicht in die korrekte Richtung.	Vergewissern Sie sich, ob der elektrische Anschluss ordnungsgemäß ausgeführt wurde.
	Der elektrische Anschluss wurde nicht ordnungsgemäß ausgeführt.	Stellen Sie sicher, dass der elektrische Anschluss dem Schaltplan entspricht.
	Der Luftdruck ist aufgrund einer falschen Installation zu gering.	Nehmen Sie die erforderlichen Änderungen im Kanalsystem und an den installierten Komponenten vor, um den Luftdruck zu erhöhen. Siehe <a href="#">6 Inbetriebnahme</a> .
	Die Luftstromklappen sind geschlossen oder nicht vollständig geöffnet.	Verstellen Sie die Luftstromklappen.
	Im Lufteinlass oder Kanalsystem liegt eine Blockierung vor.	Entfernen Sie die Blockierung.
	Das Produkt ist für den Montageort nicht geeignet.	Stellen Sie sicher, dass das Produkt für den Montageort nicht geeignet ist.
	Die Motorleistung hat sich aufgrund zu hoher Temperaturen im Motor verringert.	<ul style="list-style-type: none"> <li>• Überprüfen Sie die Umgebungstemperatur.</li> <li>• Stellen Sie sicher, dass um den Motor herum genügend freier Bereich vorhanden ist, um die Temperaturen niedrig zu halten.</li> </ul>
<p><b>Hinweis!</b> Dies gilt nur für EC-Motoren.</p>		

Störung	Ursache	Lösung
Beim Starten oder Betrieb des Produkts tritt ein ungewöhnliches Geräusch auf.	In den Verbindungselementen des Kanalsystems liegt Zugbelastung vor.	Lösen Sie die Verbindungselemente, richten Sie die Teile des Kanalsystems korrekt aus und ziehen Sie die Verbindungselemente wieder fest.
Thermokontakt, PTC oder Widerstände sind ausgelöst.	Das Ventilatorlaufrad dreht sich nicht in die korrekte Richtung.	Vergewissern Sie sich, ob der elektrische Anschluss ordnungsgemäß ausgeführt wurde.
	Es ist ein Phasenverlust aufgetreten.	Falls es sich um einen 3-Phasen-Motor handelt, stellen Sie sicher, dass keine Phase fehlt.  <b>Hinweis!</b> Dies gilt nicht für EC-Motoren.
	Der Motor hat sich überhitzt.	<ul style="list-style-type: none"> <li>Überprüfen Sie das Laufrad der Motorkühlung.</li> <li>Falls möglich, messen Sie den Widerstand, um eine Prüfung der Motorwicklung vorzunehmen.</li> </ul>
	Der Kondensator ist nicht angeschlossen oder nicht korrekt angeschlossen.  <b>Hinweis!</b> Dies gilt nicht für EC- oder 3-Phasen-AC-Motoren.	Schließen Sie den Kondensator korrekt an. Informationen dazu finden Sie im Schaltplan des Motors, der in der Lieferung enthalten ist.
	Im Motor liegt eine Blockierung vor.	Wenden Sie sich an Systemair den technischen Kundendienst.
Die Ventilator Drehzahl erreicht den Nennwert nicht.	Defekte Motorwicklung	Falls möglich, messen Sie die Widerstände der Motorwicklungen, um diese zu überprüfen.
	Der Drehzahlregler ist nicht korrekt eingestellt.	Stellen Sie die Drehzahl korrekt ein.
	Das Ventilatorlaufrad kann sich aufgrund einer mechanischen Blockierung nicht frei drehen.	Entfernen Sie die Blockierung.
	Es tritt ein Phasenverlust auf.	Falls es sich um einen 3-Phasen-Motor handelt, stellen Sie sicher, dass keine Phase fehlt.
Der Motor dreht sich nicht.	Eine Komponente in der Stromversorgung ist defekt.	Führen Sie eine Überprüfung der Stromversorgung durch. Tauschen Sie defekte Komponenten aus und schließen Sie die Stromversorgung wieder an.
	Der elektrische Anschluss wurde nicht ordnungsgemäß ausgeführt.	Stellen Sie sicher, dass der elektrische Anschluss dem Schaltplan entspricht.
	Der Motorschutz wird aufgrund einer Überhitzung des Motors ausgelöst.	Lassen Sie den Motor abkühlen. Setzen Sie den Motorschutz zurück. Finden Sie die Ursache für die Überhitzung des Motors.
	Es ist ein Phasenverlust aufgetreten.	Falls es sich um einen 3-Phasen-Motor handelt, stellen Sie sicher, dass keine Phase fehlt.

Störung	Ursache	Lösung
Bei den elektrischen Komponenten oder im Motor ist eine Überhitzung aufgetreten.	Der Motor ist überlastet oder die Umgebungstemperatur ist zu hoch.	Lassen Sie den Motor abkühlen. Setzen Sie den Motorschutz zurück. Finden Sie die Ursache für die Überhitzung des Motors.
	Der Motor ist überlastet.	Stellen Sie sicher, dass das Produkt für den Montageort nicht geeignet ist.
	Die Umgebungstemperatur ist zu hoch.	Stellen Sie sicher, dass das Produkt für den Montageort geeignet ist.
	Die Kühlung des Produkts ist unzureichend.	Stellen Sie sicher, dass um den Motor herum genügend freier Bereich vorhanden ist, um die Temperaturen niedrig zu halten.

## 10 Entsorgung

Das Produkt unterliegt den Vorgaben der Richtlinie WEEE. Dieses Symbol am Produkt oder an der Verpackung zeigt an, dass dieses Produkt nicht über den Haushaltsmüll entsorgt werden darf. Das Produkt muss an einer zugelassenen Entsorgungsstelle für elektrische und elektronische Geräte recycelt werden.



## 11 Gewährleistung

Senden Sie bei Garantieansprüchen einen schriftlichen Wartungsplan und das Inbetriebnahmeprotokoll an Systemair sind. Die Garantie ist nur unter folgenden Bedingungen gültig:

- Das Produkt wurde ordnungsgemäß installiert und betrieben.
- Es wird ein Motorschutz verwendet.
- Die Anweisungen aus den Datenblättern werden befolgt.
- Die Wartungsanleitungen werden befolgt.
- Ein Produkt, das nicht im Dauerbetrieb genutzt wird, wird mindestens 1 Stunden pro Monat betrieben.

### 10.1 Demontieren und Entsorgen von Produktteilen

- 1 Trennen und demontieren Sie das Produkt in zum elektrischen Anschluss und zur Installation umgekehrter Reihenfolge.
- 2 Entsorgen Sie die Produktteile und Verpackung an einer geeigneten Müllentsorgungsstelle.
- 3 Befolgen Sie die lokalen und nationalen Vorschriften der Entsorgung.

## 12 Technische Daten

### 12.1 Übersicht über die technischen Daten

max. Temperatur der geförderten Luft, °C	Weitere Informationen finden Sie im Datenblatt, erhältlich im Onlinekatalog, unter <a href="http://www.systemair.com">www.systemair.com</a> .
max. Umgebungstemperatur, °C	
Schalldruck, dB	
IP-Klasse	
Spannung, Strom, Frequenz, Gehäuseklasse, Gewicht	Siehe Typenschild. Weitere Informationen finden Sie unter <a href="#">1.5 Typenschild</a> .
Daten des Motors	Informationen dazu finden Sie auf dem Typenschild des Motors oder in der technischen Dokumentation des Motorenherstellers.



## 12.2 Produktabmessungen

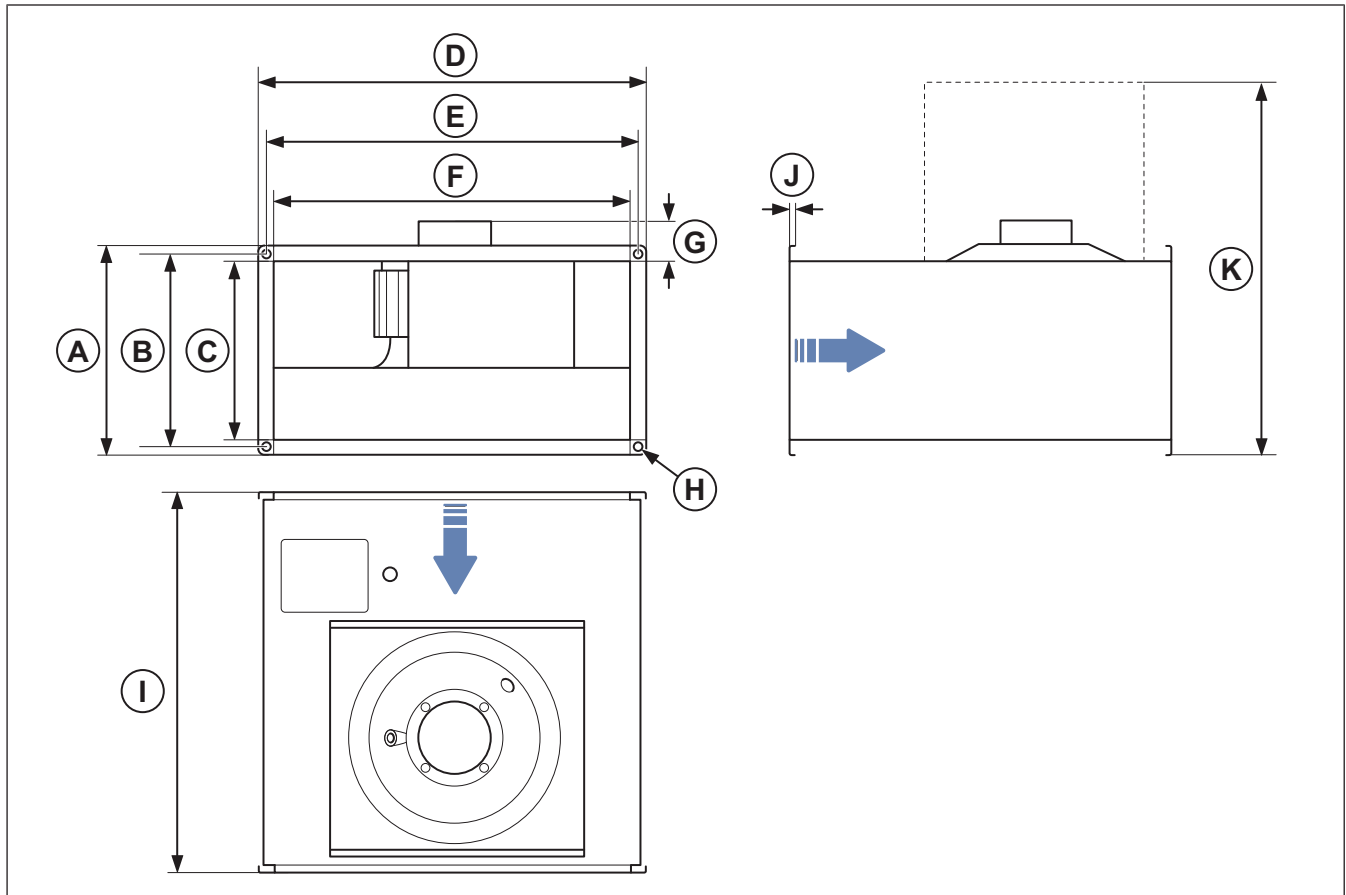
### Hinweis!

Wird die Maßeinheit nicht genannt, werden die Abmessungen in Millimetern angegeben.

### Hinweis!

Die Pfeile in der Maßzeichnung zeigen die Richtung des Volumenstroms an.

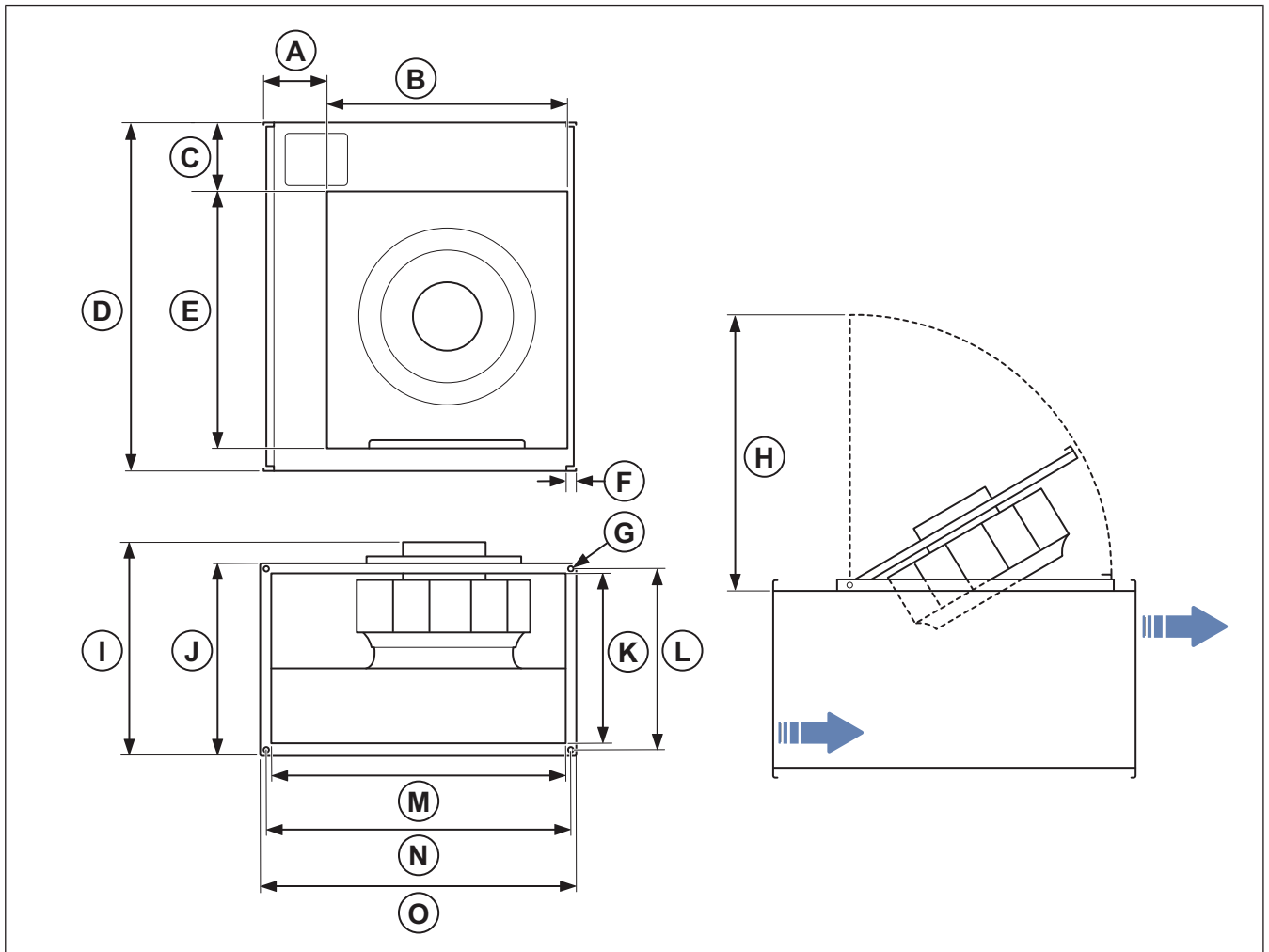
### 12.2.1 Produktabmessungen KE Ventilatoren und KT Ventilatoren



	A	B	C	D	E	F	G	ØH	I	J	K
KE 50-24-4** 1	290	270	248	540	520	498	34	10	532	8	610
KE 50-30-6**1	340	320	298	540	520	498	34	10	562	8	695
KE 60-30-6**1	340	320	298	640	620	598	47	10	642	8	715
KT 40-20-4	240	220	198	440	420	398	32	10	502	8	530
KT 50-25-4/6	290	270	248	540	520	498	68	10	532	8	610
KT 50-30-4**1	340	320	298	540	520	498	68	10	562	8	695
KT 60-30-4/6	340	320	298	640	620	598	89	10	642	8	715
KT 60-35-4/6	390	370	348	640	620	598	92	10	717	8	805
KT 70-40-4/6	440	420	398	740	720	698	92	10	787	8	900
KT 80-50-6	540	520	497	840	820	798	113	10	880	8	1090
KT 100-50-6**1	540	520	497	1040	1020	998	113	10	980	8	1140

1. \*\* nach dem Produktnamen bedeutet, dass das Produkt nur für den Vertrieb außerhalb der EU bestimmt ist.

## 12.2.2 Produktabmessungen RS Ventilatoren, RS EC-Ventilatoren



Die Abmessungen sind auf 2 separate Tabellen aufgeteilt. Siehe Tabelle 2 für die Maße I-O

Tabelle 1

	A	B	C	D	E	F	ØG	H
RS 30–15 sileo	79	230	120	402	254	8	10	254
RS 40–20 M sileo	99	310	125	502	352	8	10	352
RS 40–20 L sileo	99	310,5	125	502	352,5	8	10	352,5
RS 50–25 sileo	125	366	85,5	532	423	8	10	423
RS 60–35 M1 sileo	128	490	145	717	524	8	10	524
RS 60–35 M3 sileo	109	491	147	717	521	8	10	530
RS 60–35 L1 sileo	109	491	147	717	521	8	10	530
RS 60–35 L3 sileo	128	490	145	717	524	8	10	524
RS 70–40 L1 sileo	189	491	215	787	524	8	10	518
RS 70–40 L3 sileo	189,5	490	215	787	524	8	10	524
RS 80–50 M3 sileo	182,5	644	190	882	614	8	10	650
RS 80–50 L3 sileo	182,5	614	190	882	644	8	10	644
RS 100–50 L3 sileo	298,5	614	290	982	644	8	10	644
RS 30–15 EC sileo	79	230	120	402	254	8	10	257
RS 40–20 EC sileo	98	310	125	502	354	8	10	359

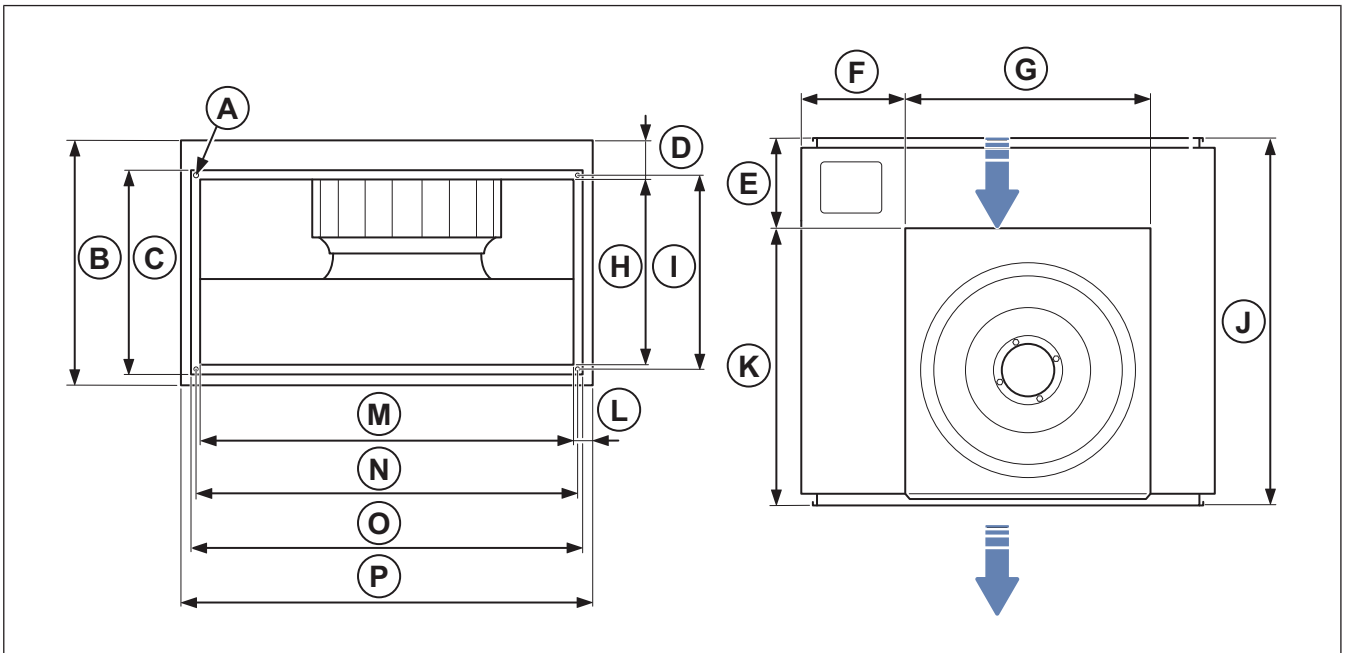
Tabelle 1 (Forts.)

	A	B	C	D	E	F	ØG	H
RS 50–25 EC sileo	125	366	87	532	417	8	10	427
RS 60–35 EC sileo	109	491	147	717	521	8	10	530
RS 70–40 EC sileo	189	491	215	787	524	8	10	518
RS 80–50 EC sileo	182,5	614	191	882	644	8	10	638
RS 100–50 EC sileo	287	634	260	982	684	8	10	678

Tabelle 2

	I	J	K	L	M	N	O
RS 30–15 sileo	217	190	148	170	298	320	340
RS 40–20 M sileo	267	240	198	220	398	420	440
RS 40–20 L sileo	267	240	198	220	398	420	440
RS 50–25 sileo	317	290	248	270	498	520	540
RS 60–35 M1 sileo	402	390	348	370	598	620	640
RS 60–35 M3 sileo	431	390	348	370	598	620	640
RS 60–35 L1 sileo	431	390	348	370	598	620	640
RS 60–35 L3 sileo	402	390	348	370	598	620	640
RS 70–40 L1 sileo	465	440	398	420	698	720	740
RS 70–40 L3 sileo	452	440	398	420	698	720	740
RS 80–50 M3 sileo	560	541	498	520	798	820	840
RS 80–50 L3 sileo	573	541	498	520	798	820	840
RS 100–50 L3 sileo	583	541	498	520	998	1020	1040
RS 30–15 EC sileo	227	190	149	170	298	320	340
RS 40–20 EC sileo	293	240	198	220	398	420	440
RS 50–25 EC sileo	326	290	248	270	498	520	540
RS 60–35 EC sileo	431	390	348	370	598	620	640
RS 70–40 EC sileo	465	440	398	420	698	720	740
RS 80–50 EC sileo	580	541	498	520	798	820	840
RS 100–50 EC sileo	580	540	498	520	998	1020	1040

## 12.2.3 Produktabmessungen RSI Ventilatoren, RSI EC-Ventilatoren



Die Abmessungen sind auf 2 separate Tabellen aufgeteilt. Siehe Tabelle 4 für die Maße J-P

Tabelle 3

	ØA	B	C	D	E	F	G	H	c/c I
RSI 60–35 M1 sileo	10	492	391	92,5	99,5	139,5	532	347,5	370
RSI 60–35 M3 sileo	10	508	391	108	100	140	532	348	370
RSI 60–35 L1 sileo	10	508	391	108	100	140	532	348	370
RSI 60–35 L3 sileo	10	492	391	92,5	99,5	139,5	532	347,5	370
RSI 70–40 L1–L3 sileo	10	564	441	114	170	202	532	397	420
RSI 80–50 M3 sileo	10	683	541	133	144	195	656	497	520
RSI 80–50 L3 sileo	10	662	541	112,5	144,5	194	656	497	520
RSI 100–50 L3 sileo	10	683	541	133	215	302	678	498	520
RSI 60–35 EC sileo	10	508	391	108	100	140	532	348	370
RSI 70–40 EC sileo	10	564	441	114	170	202	532	397	420
RSI 80–50 EC sileo	10	683	541	133	144	882	656	497	520
RSI 100–50 EC sileo	10	683	541	133	215	982	678	498	520

Tabelle 4

	J	K	L	M	c/c N	O	P
RSI 60–35 M1 sileo	717	597	55	598	620	640,5	708
RSI 60–35 M3 sileo	717	597	55	598	620	641	705
RSI 60–35 L1 sileo	717	597	55	598	620	641	705
RSI 60–35 L3 sileo	717	597	55	598	620	640,5	708
RSI 70–40 L1–L3 sileo	787	596	55,5	697	720	741	808
RSI 80–50 M3 sileo	882	716	55,5	797	820	841	908
RSI 80–50 L3 sileo	882	717	55,5	797	820	841	908

Tabelle 4 (Forts.)

	J	K	L	M	c/c N	O	P
RSI 100–50 L3	982	746	55,5	998	1020	1041	1108
RSI 60–35 EC sileo	717	597	55	598	620	641	705
RSI 70–40 EC sileo	787	598	55,5	697	720	741	808
RSI 80–50 EC sileo	882	716	55,5	797	820	841	908
RSI 100–50 EC sileo	982	746	55,5	998	1020	1041	1108

## 12.3 Schaltpläne

Abkürzungen im Anschlussplan	Aderfarben
RD	Rot
YE	Gelb
BU	Blau
WH	Weiß
GN	Grün
BN	Braun
BK	Schwarz
GR	Grau
GY	grün/gelb

### 12.3.1 Anschlusspläne für AC-Ventilatoren

KE Ventilatoren	RS Ventilatoren	RSI Ventilatoren	1-phasig, 230 V
KE 50–25–4**	RS 60–35 L1	RSI 60–35 L1	
KE 50–30–6	RS 60–35 M1	RSI 60–35 M1	
KE 60–30–6**	RS 70–40 L1	RSI 70–40 L1	

RS Ventilatoren	1-phasig, 230 V
RS 30–15	
RS 40–20 L	
RS 40–20 M	
RS 50–25	

KT Ventilatoren	RS Ventilatoren	RSI Ventilatoren	3-phasig, 230 V
KT 50-25-4	RS 60-35 L3	RSI 60-35 L3	
KT 50-25-6	RS 60-35 M3	RSI 60-35 M3	
KT 50-30-4**	RS 70-40 L3	RSI 70-40 L3	
KT 60-30-4	RS 80-50 L3	RSI 80-50 L3	
KT 60-30-6	RS 60-35 M3	RSI 60-35 M3	
KT 60-35-4	RS 100-50 L3	RSI 100-50 L3	
KT 60-35-6			
KT 70-40-4			
KT 70-40-6			
KT 80-50-6			
KT 100-50-6**			

KT Ventilatoren	RS Ventilatoren	RSI Ventilatoren	3-phasig, 400 V
KT 50-25-4	RS 60-35 L3	RSI 60-35 L3	
KT 50-25-6	RS 60-35 M3	RSI 60-35 M3	
KT 50-30-4**	RS 70-40 L3	RSI 70-40 L3	
KT 60-30-4	RS 80-50 L3	RSI 80-50 L3	
KT 60-30-6	RS 60-35 M3	RSI 60-35 M3	
KT 60-35-4	RS 100-50 L3	RSI 100-50 L3	
KT 60-35-6			
KT 70-40-4			
KT 70-40-6			
KT 80-50-6			
KT 100-50-6**			

KT Ventilatoren	3-phasig, 400 V
KT 40-20-4	

### 12.3.2 Anschlusspläne für EC-Ventilatoren

#### Hinweis!

Im Klemmkasten wird werkseitig ein internes Potenziometer installiert. Entfernen Sie das Potenziometer, wenn Sie einen externen Drehzahlregler für den EC-Ventilator verwenden.

RS EC	RSI EC	1-phasig, 230 V
RS 30–15 EC	RSI 60–35 EC	
RS 40–20 EC	RSI 70–40 EC	
RS 50–25 EC		
RS 60–35 EC		
RS 70–40 EC		

RS EC	RSI EC	3-phasig, 400 V
RS 80–50 EC	RSI 80–50 EC	
RS 100–50 EC	RSI 100–50 EC	

A. 11 und 14 = Alarm

Bei Betrieb ist das Relais angezogen, Kontakte „11“ und „14“ sind gebrückt

Bei Störung ist das Relais abgefallen (Diagnose / Fehler)

Kontaktbelastung max. AC 250 V 2 A

B. Externer Potenziometer

C. Externer Eingang DC 0 bis 10 V

D. Externe EIN/AUS-Regelung über potenzialfreien Kontakt

### 12.3.3 Anschlusspläne für Drehzahlregler bei AC-Motoren

#### Hinweis!

Die Auswahl des elektrischen Zubehörs muss gemäß den technischen Parametern des Produkts erfolgen.

RE	
Manueller 5-Stufen-Transformator.	

- A. Relaisanschluss. Es liegen immer 230 V zwischen Spannungs- bzw. Stromquelle und Nullleiter an, wenn der Transformatorregler in einer der Positionen 1 bis 5 steht.
- B. Netzstromversorgung
- C. Erde
- D. Ventilator

REE – Thyristor	
RRE 1 und RRE 2 – Gehäuse für Auf- oder Unterputzmontage im Lieferumfang enthalten.	
RRE 4 – Aufputzmontage.	
<p><b>Hinweis!</b></p> <p>Bei der Auswahl des Drehzahlreglertyps müssen die Anlaufströme berücksichtigt werden. Produkte, bei denen dieser Drehzahlregler zum Einsatz kommt, müssen einen integrierten Überhitzungsschutz aufweisen und für die Thyristor-Drehzahlreglung ausgelegt sein.</p>	

- L: der Anschluss mit Trennfunktion am Drehzahlregler.
- (L): der Anschluss ohne Trennfunktion.

REU	
Manueller 5-Stufen-Transformator zum Betrieb mit hoher/geringer Drehzahl. Wird in Verbindung mit einem Wechselkontakt, z. B. einer Zeitschaltuhr oder einem Thermostat, verwendet.	<p>REU 1,5 REU 3 REU 5 REU 7</p>

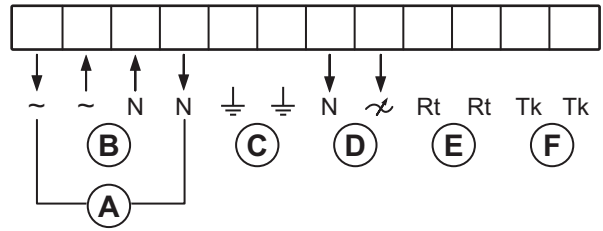
1. Externer Wechselkontakt
  2. Linker Auswahlschalter
  3. Rechter Auswahlschalter
- A. Ventilator
  - B. Erde
  - C. Netzstromversorgung



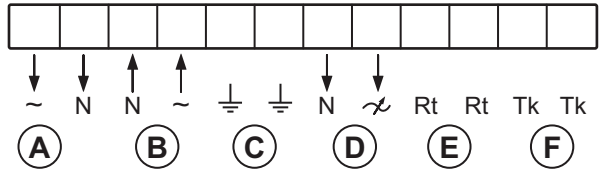
## RTRE

Manueller 5-Stufen-Transformator mit Motorschutz.

RTRE 1,5 RTRE 3 RTRE 5



RTRE 7 RTRE 12

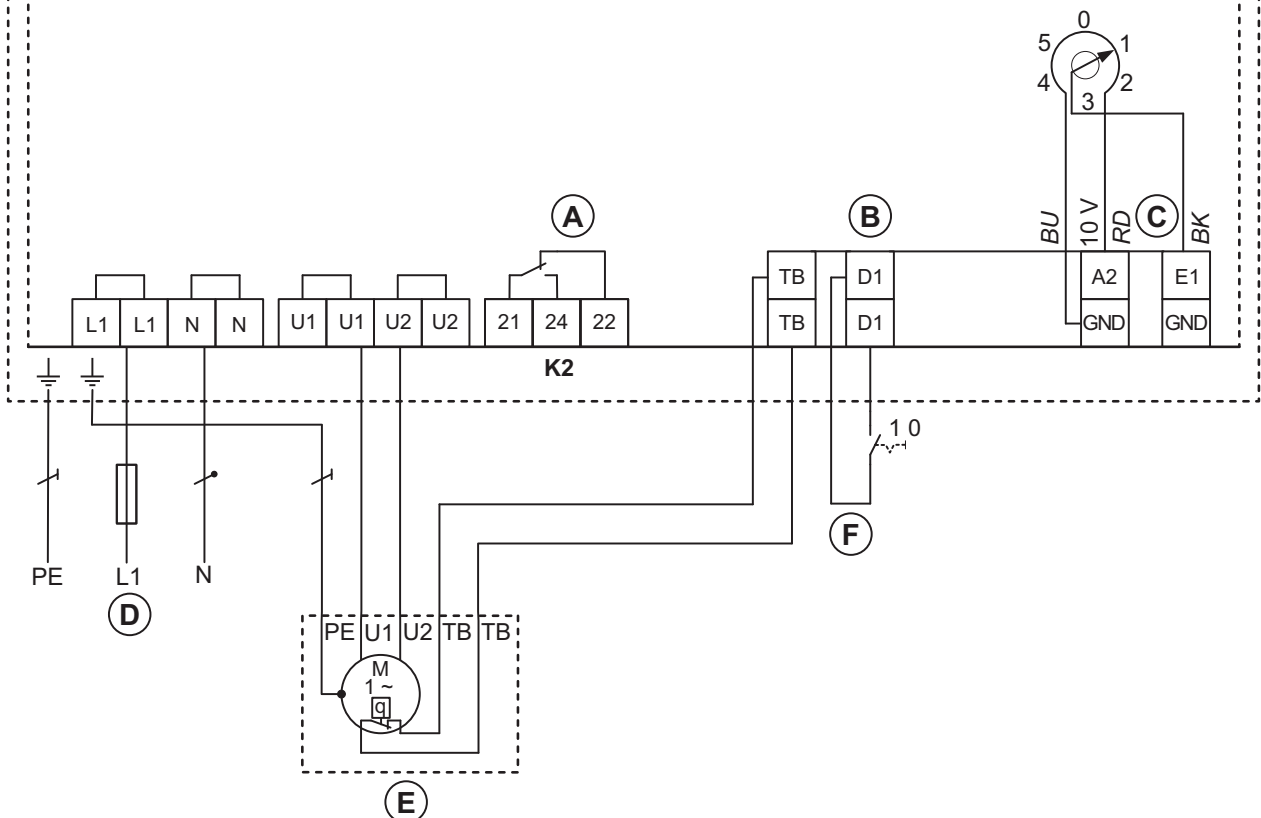


- A. Relaisanschluss. Es liegen immer 230 V zwischen Spannungs- bzw. Stromquelle und Nullleiter an, wenn der Transformatorregler in einer der Positionen 1 bis 5 steht.
- B. Netzstromversorgung
- C. Erde
- D. Ventilator
- E. Thermostat
- F. Motorschutz. Wenn der Motorschutz nicht in Gebrauch ist, müssen die Thermostatkontakte gemeinsam durchgeschleift werden.

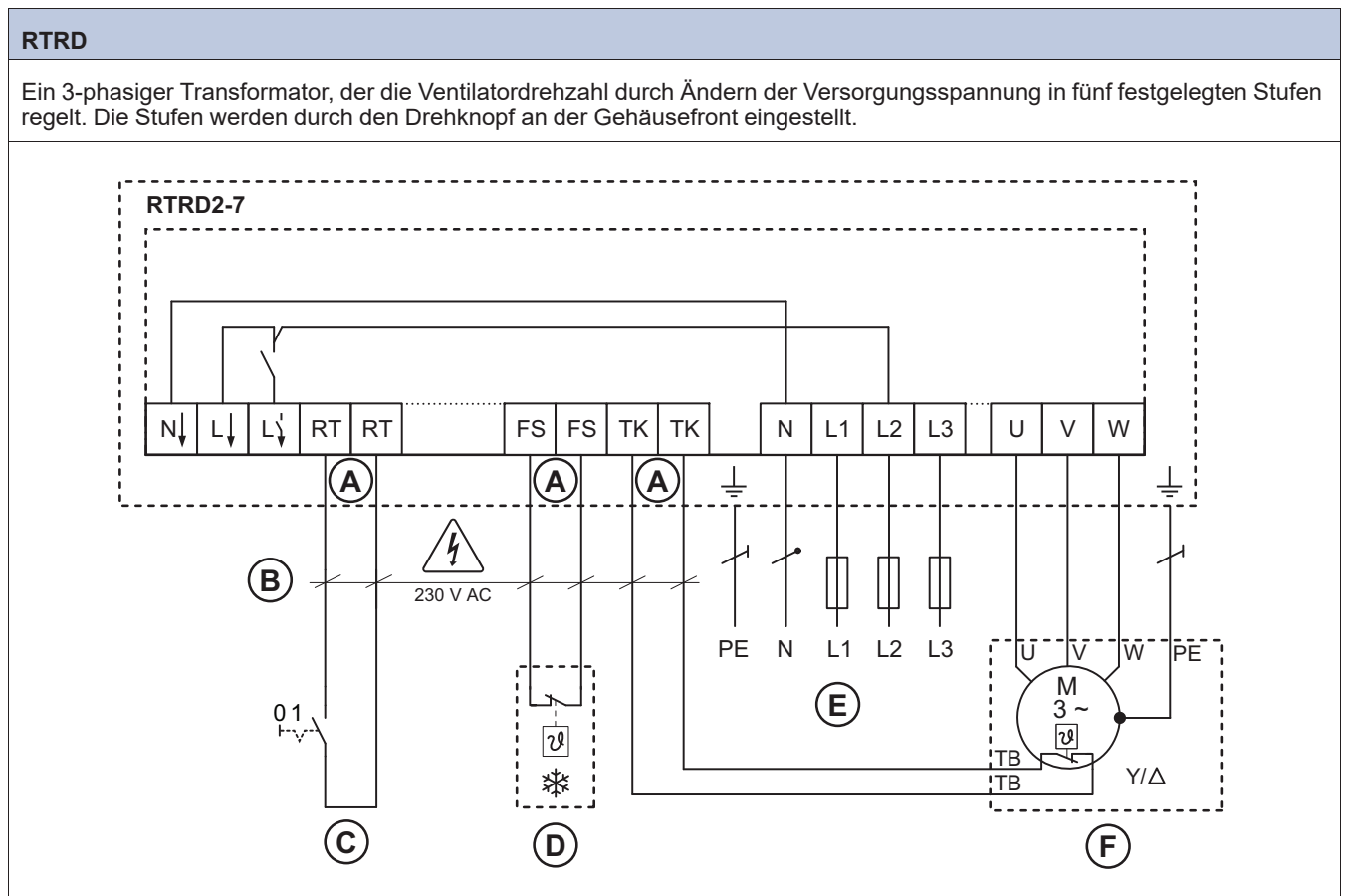
## FRQ5S-E-6A

Frequenzumrichter mit integriertem allpoligen Sinusfilter und 5-Stufen-Schalter.

FRQ5S-E-6/10A



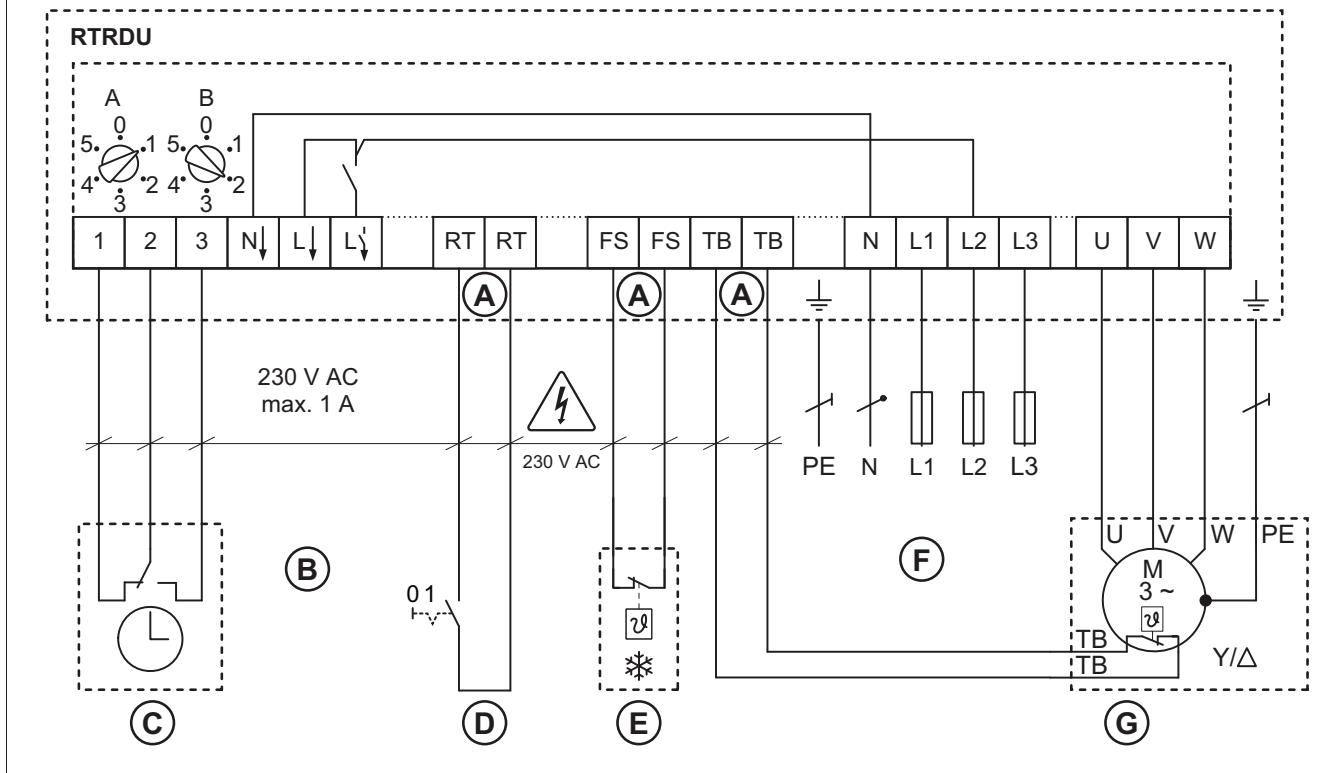
- A. zulässige Kontaktbelastung max. AC 250 V/2 A
- B. Digital In 1
- C. Analog In 1
- D. Netzstromversorgung, 1-phasig 208 bis 277 V, 50/60 Hz
- E. Motor mit eingebauten Thermokontakten
- F. Aus/Ein



- A. Wenn diese Funktion nicht erforderlich ist, müssen die Klemmen gebrückt werden
- B. Zulässige Kontaktbelastung, 230 V AC/max. 1 A
- C. Aus/Ein
- D. AUS/EIN (nur durch Zurücksetzen)
- E. Netzstromversorgung, 3-phasig 400 V, 50/60 Hz
- F. 3-phasiger Motor mit eingebauten Thermokontakten

## RTRDU

Manueller 5-Stufen-Transformator mit Motorschutzfunktion – Ein Dreiphasen-Transformator, der die Ventilator Drehzahl steuert, indem er die Versorgungsspannung in fünf festgelegten Stufen reduziert. Die Stufen werden durch den Drehknopf an der Gehäusefront eingestellt.



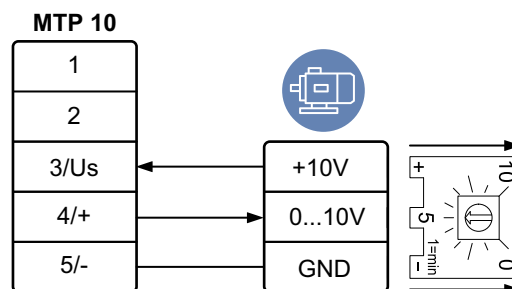
- A. Wenn diese Funktion nicht erforderlich ist, müssen die Klemmen gebrückt werden
- B. Zulässige Kontaktbelastung, 230 V AC/max. 1 A
- C. Zeitschaltuhr
- D. Aus/Ein
- E. AUS/EIN (nur durch Zurücksetzen)
- F. Netzstromversorgung, 3-phasig 400 V, 50/60 Hz
- G. 3-phasiger Motor mit eingebauten Thermokontakten

## 12.3.4 Schaltpläne für Drehzahlregler bei EC-Motoren

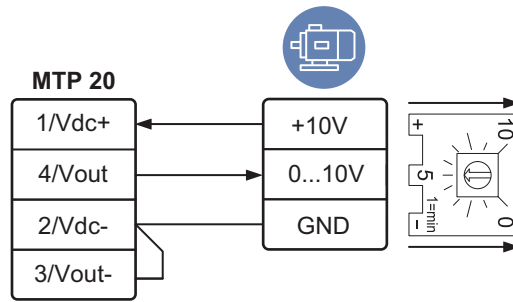
### Hinweis!

Im Klemmkasten wird werkseitig ein internes Potenziometer installiert. Entfernen Sie das Potenziometer, wenn Sie einen externen Drehzahlregler für den EC-Ventilator verwenden.

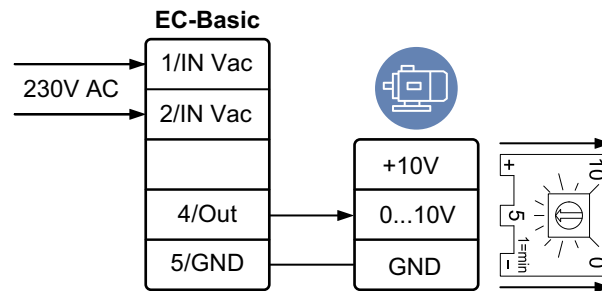
## MTP 10



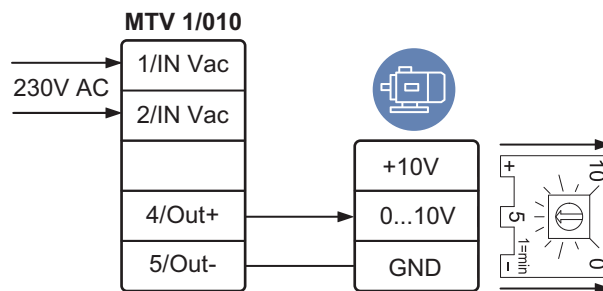
## MTP 20



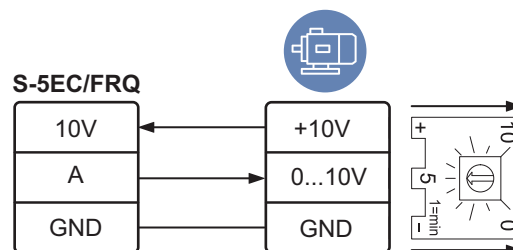
## EC Basic



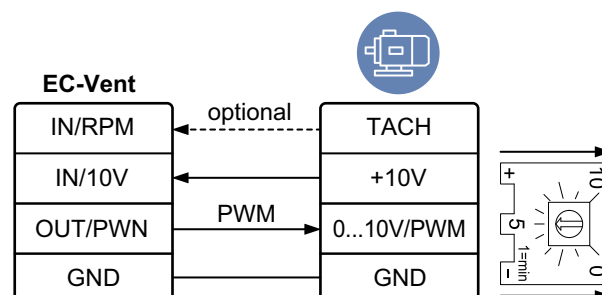
## MTV-1/10



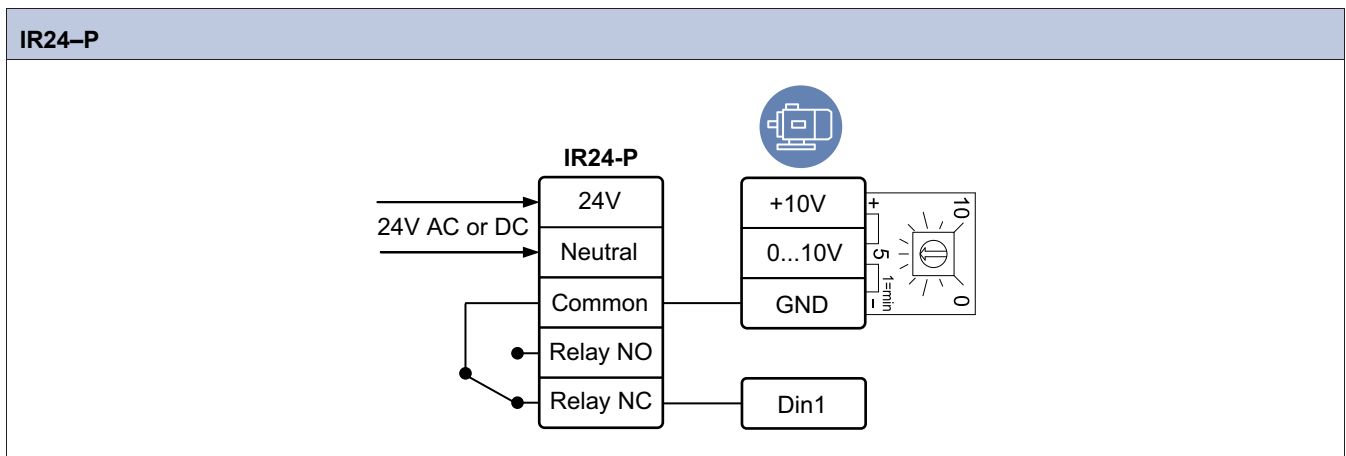
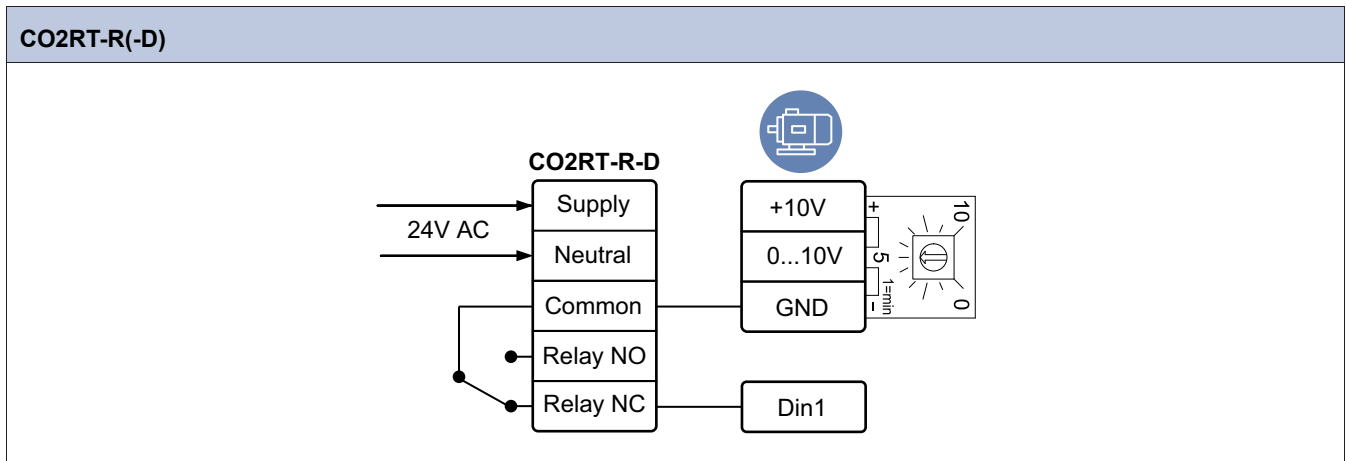
## S-5EC/FRQ



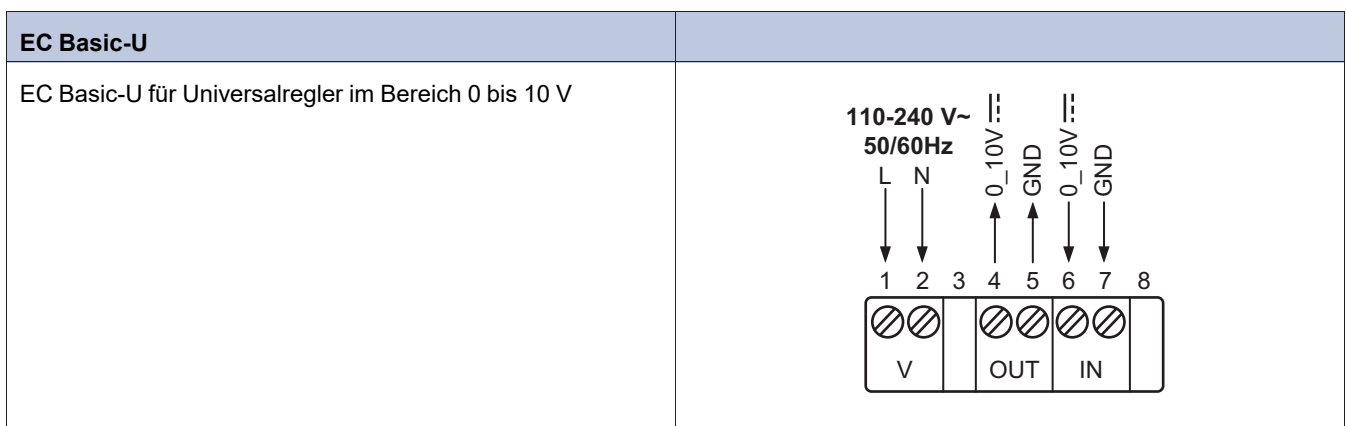
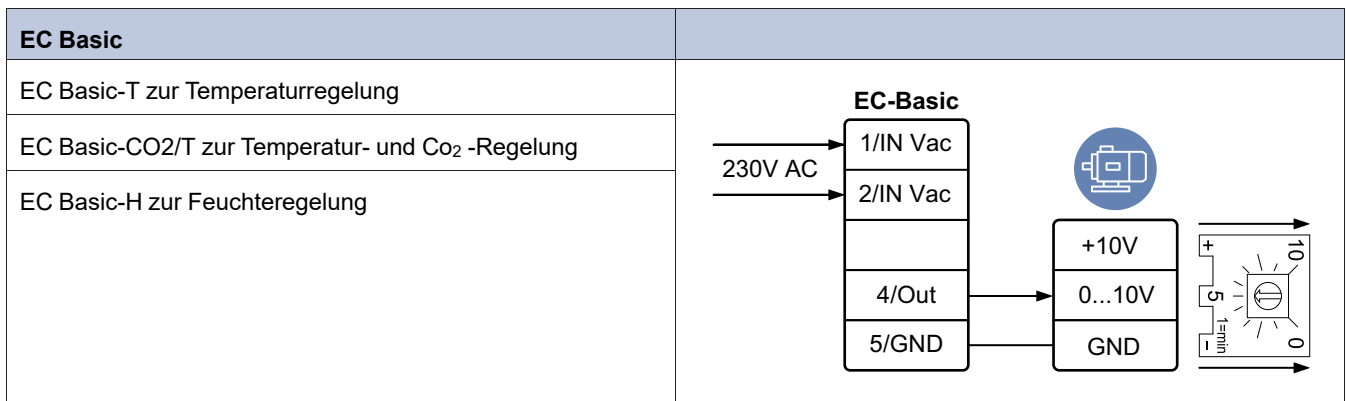
## EC Vent

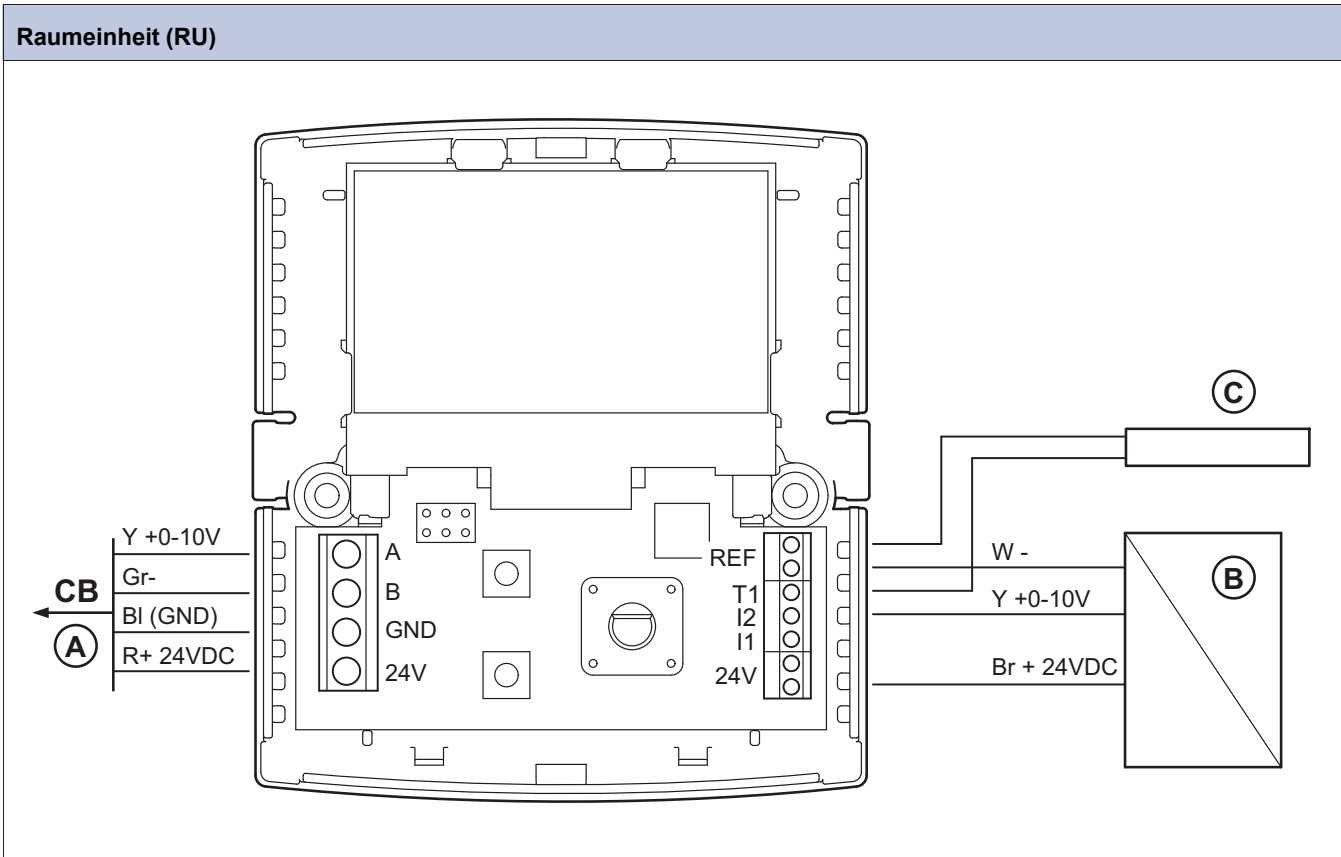
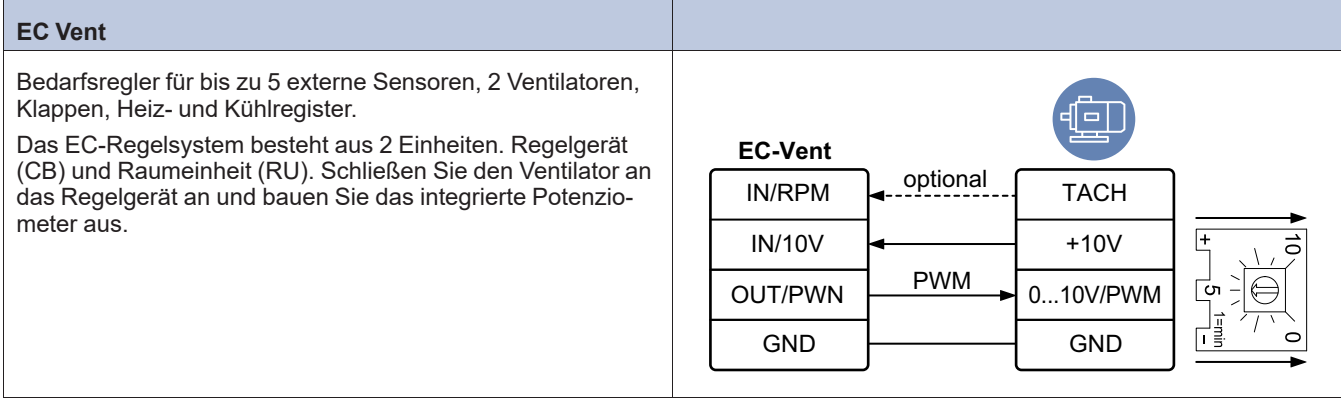


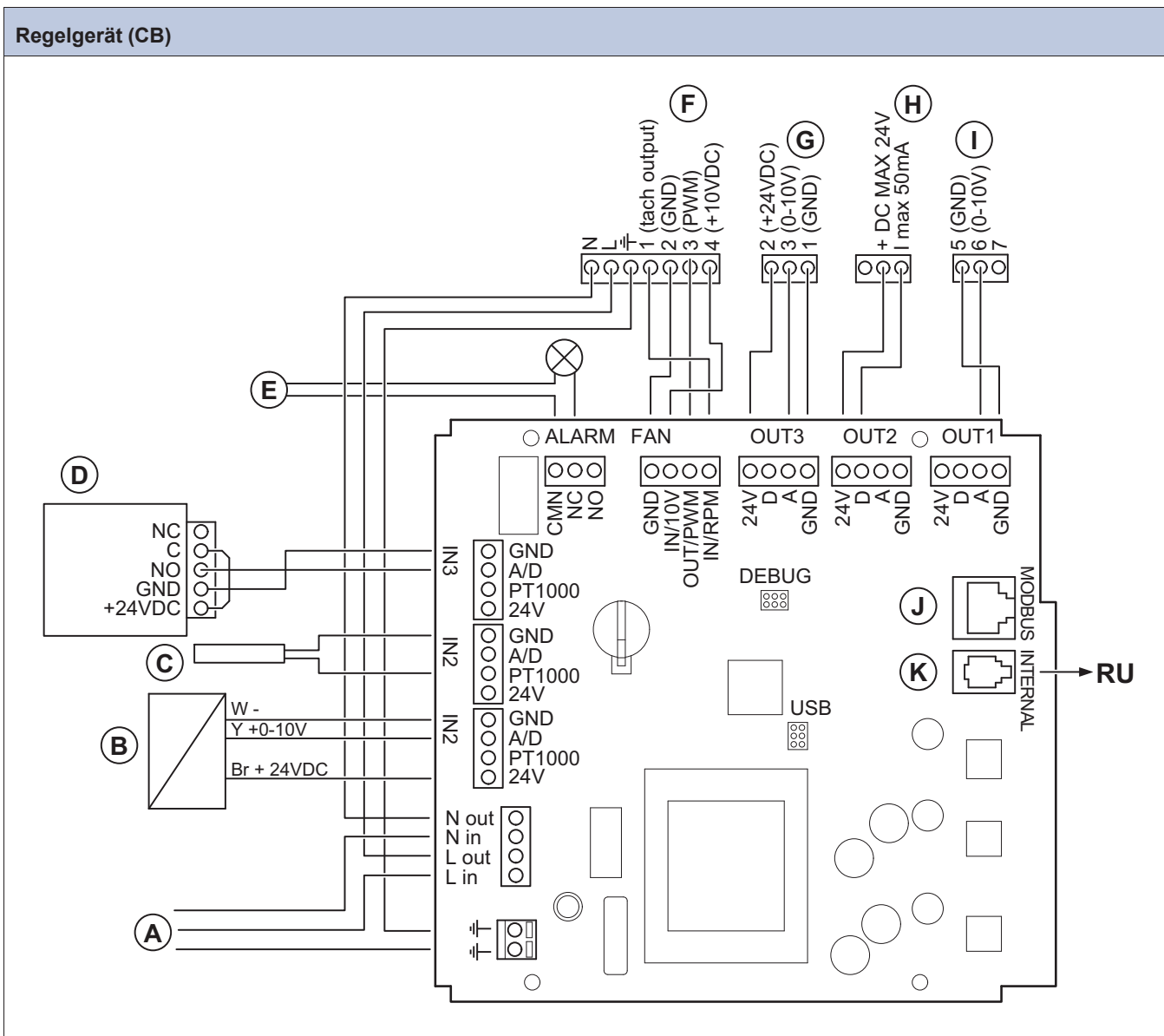
### 12.3.5 Schaltpläne für ON/OFF-Regler (Ein/Aus) bei EC-Motoren



### 12.3.6 Anschlusspläne für Bedarfsregler bei EC-Motoren

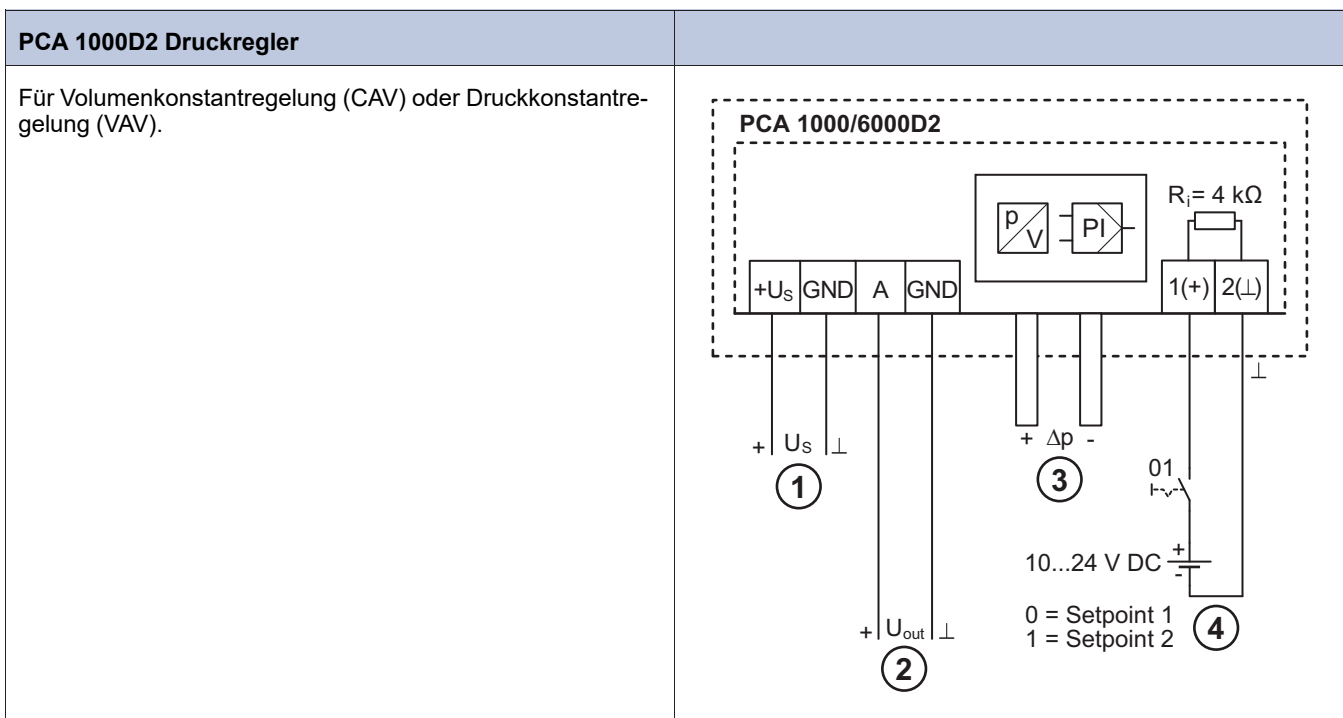






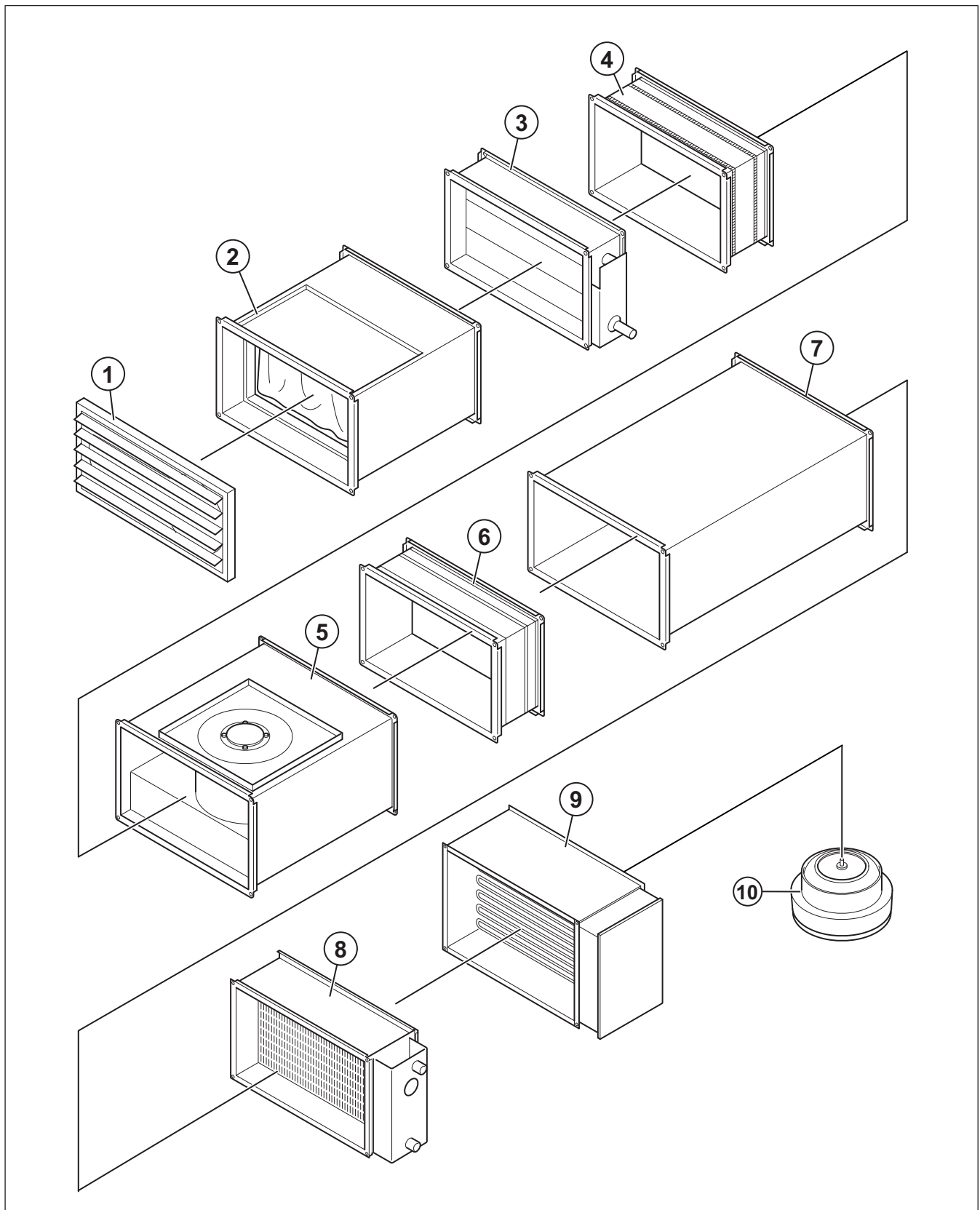
- A. Netzstromversorgung 230 V 1~ AC (10 A)
- B. Analoger Sensor (z. B. Drucksensor)
- C. Analoger Sensor (z. B. Drucksensor des Typs PT1000)
- D. Digitaler Sensor (z. B. IR-Bewegungsmelder)
- E. Alarm-Ausgang (max. 24 V AC/DC, max. 500 mA  $\text{Cos}\phi > 0,95$ )
- F. Ausgang zum EC-Ventilator
- G. Ausgang zum analogen Stellantrieb mit 24 V DC Stromversorgung
- H. Ausgang zum digitalen Signal (DC max. 24 V, I max. 50 mA)
- I. Ausgang zu analogem Stellantrieb (z. B. Heizungsregler)
- J. Verbindung zu Modbus
- K. Verbindung zur Raumeinheit (RE)

MM6-24/D Wahlschalter für Ausgangssignal		
Vergleicht Signale aus den verbundenen Eingängen und überträgt die Signale an den Reglerausgang.		
1	Input 1 0...10 V	
2	Input 2 0...10 V	
3	Input 3 0...10 V	
4	Input 4 0...10 V	
5	Input 5 0...10 V	
6	Input 6 0...10 V	
7	System neutral	Mains supply
8	24 V AC	
9	Signal neutral	
10	Signal neutral	
11	Output minimum 0...10V	
12	Output maximum 0...10V	





## 13 Übersicht über das Zubehör



- |                             |   |
|-----------------------------|---|
| 1. WSG: Ansauggitter        | 6. DS: Flexible Verbinder                               |
| 2. FFK: Filterkassette      | 7. LDR: Schalldämpfer                                   |
| 3. TUNE-S: Verschlussklappe | 8. PGK: Wasserkühlregister oder VBR: Wasserheizregister |
| 4. DS: Flexible Verbinder   | 9. RB: Elektrisches Heizregister für Kanalmontage       |
| 5. Ventilator               | 10. Balance-S Zuluftventile                             |

### Hinweis!

Die dargestellten Zubehörteile sind nicht im Lieferumfang des Produkts enthalten. Weitere Informationen und sonstiges erhältliches Zubehör finden Sie unter [www.systemair.com](http://www.systemair.com) oder wenden Sie sich an den technischen Support von Systemair.

# 14 EU-Konformitätserklärung

Wir, der Hersteller

<b>Hersteller</b>	Systemair Sverige AB
<b>Adresse</b>	Industrivägen 3 739 30 Skinnskatteberg Schweden

erklären in alleiniger Verantwortung, dass die Produkte

<b>Machine</b>	Rechteckiger Kanalventilator
<b>Typ/Modell</b>	KE, KT, RS, RSI

erfüllt die geltenden Bestimmungen der folgenden Richtlinien und Normen

**Maschinenrichtlinie 2006/42/EG**

**EN ISO 12100:2010**

Sicherheit von Maschinen – Allgemeine Gestaltungsleitsätze – Risikobeurteilung und Risikoreduzierung

**EN ISO 13857:2019**

Sicherheit von Maschinen – Sicherheitsabstände gegen das Erreichen von Gefährdungsbereichen mit den oberen und unteren Gliedmaßen

**EN 60204-1:2018**

Maschinensicherheit – Elektrik von Maschinen – Teil 1: Allgemeine Anforderungen

**EN 60335-1:2012**

Haushalt- und ähnliche Elektrogeräte – Sicherheit Teil 1: Allgemeine Anforderungen.

**EN 60 335-2-80:2003**

Elektrische Geräte für den Hausgebrauch und ähnliche Zwecke – Sicherheit – Teil 2-80: Besondere Anforderungen für Ventilatoren.

**EN 50106:2008**

Sicherheit elektrischer Geräte für den Hausgebrauch und ähnliche Zwecke – Besondere Regeln für Stückprüfungen von Geräten im Anwendungsbereich der EN 60 335-1.

**EN 60529:2014**

Durch Gehäuse gebotene Schutzgrade (IP-Code).

**Richtlinie Elektromagnetische Verträglichkeit (EMV) 2014/30/EU**

**EN 62233:2008**

Verfahren zur Messung der elektromagnetischen Felder von Haushaltsgeräten und ähnlichen Elektrogeräten im Hinblick auf die Sicherheit von Personen in elektromagnetischen Feldern

**EN 61000-6-2:2005**

Elektromagnetische Verträglichkeit (EMC) – Teil 6-2: Allgemeine Standards – Störfestigkeit für Industriebereiche.

**RoHS-Richtlinie 2011/65/EU und Änderung (EU) 2015/863**

**EN IEC 63000:2018**

Technische Dokumentation zur Beurteilung von Elektro- und Elektronikgeräten hinsichtlich der Beschränkung gefährlicher Stoffe

**Ökodesign-Richtlinie 2009/125/EG**

327/2011 Anforderungen an Ventilatoren über 125 W

1253/2014 Anforderungen an Lüftungsgeräte über 30 W

1254/2014 Anforderungen an die Energiekennzeichnung von Wohnraumlüftungsgeräten

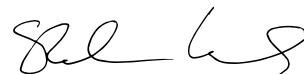
**EN ISO 5801:2017**

Ventilatoren - Leistungsmessung auf genormten Prüfständen

**EN 13142:2021**

Lüftung von Gebäuden - Bauteile/Produkte für die Lüftung von Wohnungen - Geforderte und frei wählbare Leistungskenngrößen

Personen mit Berechtigung zur Ausarbeitung der technischen Datei:



**Stefan Lindberg**

Technischer Leiter

Diese Erklärung bezieht sich ausschließlich auf das Gerät in dem Zustand, in dem es auf den Markt gebracht wurde, und schließt Komponenten, die hinzugefügt werden, sowie Arbeiten aus, die anschließend durch den Endanwender ausgeführt werden.

Skinnskatteberg, Schweden 2023-08-28



**Sofia Rask**

Geschäftsführerin





Systemair Sverige AB  
Industrivägen 3  
SE-739 30 Skinnskatteberg

+46 222 440 00  
mailbox@systemair.com  
www.systemair.com

Systemair GmbH Seehöfer Str. 45  
97944 Boxberg  
Deutschland

Tel.: +49 (0)7930/9272-0  
Fax: +49 (0)7930/9273-92  
info@systemair.de  
www.systemair.de

© Copyright Systemair AB  
Alle Rechte vorbehalten  
EOE

Systemair AB behält sich das Recht vor, seine Produkte ohne vorherige Benachrichtigung zu ändern. Dies gilt auch für bereits bestellte Produkte, solange diese Änderung keinen Einfluss auf die zuvor vereinbarten Produktspezifikationen hat.