

ADVERTENCIAS DE SEGURIDAD	SAFETY WARNINGS	RECOMMANDATIONS DE SECURITÉ	AVVERTENZE DI SICUREZZA	VEILIGHEID WAARSCHUWING	ПРЕДУПРЕЖДЕНИЯ О БЕЗОПАСНОСТИ
----------------------------------	------------------------	------------------------------------	--------------------------------	--------------------------------	--------------------------------------

Este aparato pueden utilizarlo niños con edad de 8 años y superior y personas con capacidades físicas, sensoriales o mentales reducidas o falta de experiencia y conocimiento, si se les ha dado la supervisión o formación apropiadas respecto al uso del aparato de una manera segura y comprenden los peligros que implica. Los niños no deben jugar con el aparato. La limpieza y el mantenimiento a realizar por el usuario no deben realizarlos los niños sin supervisión.

This appliance can be used by children aged from 8 years and above and persons with reduced physical, sensory or mental capabilities or lack of experience and knowledge if they have been given supervision or instruction concerning use of the appliance in a safe way and understand the hazards involved. Children shall not play with the appliance. Cleaning and user maintenance shall not be made by children without supervision.

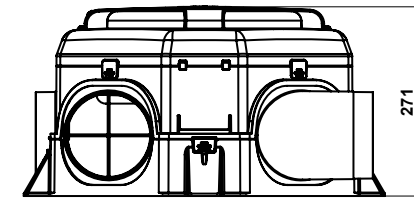
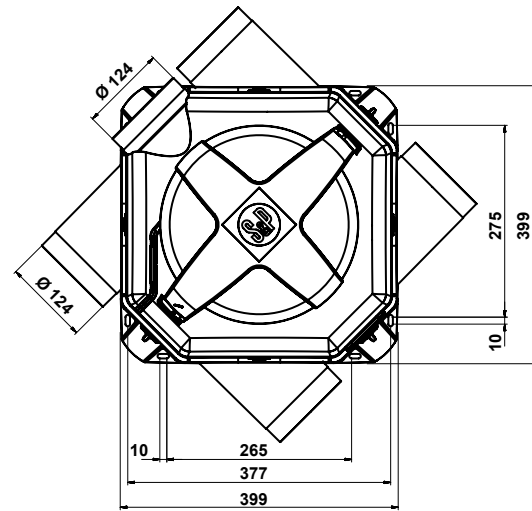
Cet appareil peut être utilisé par des enfants âgés de 8 ans et plus et par des personnes dont les capacités physiques, sensorielles ou mentales sont réduites ou des personnes dénuées d'expérience ou de connaissance, sauf si elles ont pu bénéficier, par l'intermédiaire d'une personne responsable de leur sécurité, d'une surveillance ou d'instructions préalables concernant l'utilisation de l'appareil. Les enfants ne doivent pas jouer avec l'appareil. Le nettoyage et l'entretien à réaliser par l'utilisateur ne doivent pas être réalisés par des enfants sans surveillance.

Questo prodotto è utilizzabile da bambini con almeno 8 anni di età o superiore e da persone con capacità fisiche, sensoriali o mentali ridotte o che mancano di esperienza e conoscenza del prodotto, se sono stati supervisionati o formati appropriatamente rispetto all'uso dell'apparato in maniera sicura e comprendendo i rischi che implica. I bambini non devono giocare con questo apparato. La pulizia e la manutenzione da parte dell'utente non dovrebbero essere fatte dai bambini senza supervisione.

Dit apparaat kan worden gebruikt door kinderen in de leeftijd van 8 jaar en hoger en personen met verminderde lichamelijke, zintuiglijke of geestelijke mogelijkheden of gebrek aan ervaring en kennis als ze toezicht of instructie hebben gekregen betreffende het gebruik van het toestel op een veilige manier en begrijpen de gevaren. Het is verboden voor kinderen om met het toestel te spelen. Schoonmaak en onderhoud mogen niet door kinderen uitgevoerd worden zonder toezicht.

Инструкция пользователя Данное устройство может быть использовано детьми старше 8 лет и людьми с ограниченными физическими, сенсорными или умственными способностями или людьми без опыта и знаний если они находятся под контролем или проинструктированы опытными взрослыми пользователями и понимают потенциальные риски, связанные с использованием устройства. Дети не должны играть с данным устройством. Чистка и обслуживание данного устройства не должно производиться детьми без присмотра взрослых.

DIMENSIONES / DIMENSIONS / DIMENSIONS / DIMENSIONI / AFMETINGEN / РАЗМЕРЫ



OZEO E ECOWATT 2

VMC autorregulable
Self regulating VMC
VMC autoréglable
VMC autoregolabile
Мультизональный вентилятор



Manual de instalación. Instrucciones de uso
Installation manual. Instructions for use
Instructions de montage et d'utilisation
Manuale d'installazione. Istruzioni
Installatiehandleiding. Instructies
Инструкция по монтажу и эксплуатации



Ref. 9023077401

PUESTA FUERA DE SERVICIO Y RECICLAJE	PUTTING OUT OF SERVICE AND RECYCLING	MISE HORS SERVICE ET RECYCLAGE	STOCCAGGIO E RICICLAGGIO	BUITENGEBRUIKSTELLING EN RECYCLAGE	УТИЛИЗАЦИЯ И ПЕРЕРАБОТКА
---	---	---------------------------------------	---------------------------------	---	---------------------------------

La normativa CEE y el compromiso que debemos adquirir en futuras generaciones nos obligan al reciclado de materiales; le rogamos que no olvide depositar todos los elementos sobrantes del embalaje en los correspondientes contenedores de reciclaje. Si su aparato, además, está etiquetado con este símbolo, no olvide llevar el aparato sustituido al Gestor de Residuos más próximo.

EEC legislation and our consideration of future generations mean that we should always recycle materials where possible; please do not forget to deposit all packaging in the appropriate recycling bins. If your device is also labeled with this symbol, please take it to the nearest Waste Management Plant at the end of its serviceable life.

La norme de la CEE et l'engagement que nous devons maintenir envers les futures générations nous obligent à recycler le matériel; nous vous prions de ne pas oublier de déposer tous les éléments restants de l'emballage dans les containers correspondants de recyclage. Si ce symbole est apposé sur l'appareil, déposer l'appareil remplacé dans la déchetterie la plus proche.

La normativa CEE e l'impegno che tutti dobbiamo prenderci nei confronti delle future generazioni rendono obbligatorio il riciclaggio dei materiali; si prega perciò di non dimenticare di depositare tutti gli elementi dell'imballaggio nei relativi contenitori per il riciclaggio. Se il tuo apparecchio è etichettato con questo simbolo, non dimenticare di portare l'apparecchio al centro di raccolta rifiuti più vicino che provvederà al corretto smaltimento.

De regelgeving van de EG en onze verplichtingen t.o.v. de komende generaties verplichten ons materialen te recycleren. Wij verzoeken u dringend de verpakingsresten in de overeenkomstige recyclecontainer te deponeren. Als uw apparaat ook van dit symbool is voorzien, wilt u het dan afvoeren bij een milieustraat, wanneer het niet meer te maken is.

После окончания срока службы продукта утилизируйте его в соответствии с законодательством вашей страны, принимая во внимание заботу о будущих поколениях. Поэтому, поместите пожалуйста все материалы, подлежащие переработке, и упаковку в соответствующие мусорные контейнеры, остальные детали отправьте в ближайший центр по сбору и переработке соответствующих отходов.

INFORMACIÓN PARA EL USUARIO	INFORMATION FOR THE OWNER	INFORMATION POUR LE RESIDENT	INFORMAZIONI PER IL PROPRIETARIO	INFORMATIE VOOR DE EIGENAAR	ИНФОРМАЦИЯ ДЛЯ ВЛАДЕЛЬЦА
------------------------------------	----------------------------------	-------------------------------------	---	------------------------------------	---------------------------------

Su casa está equipada con un sistema de ventilación que utiliza un ventilador Soler&Palau. El ventilador extrae el aire viciado de su cocina (a través de bocas de extracción y/o campana), de los aseos y de los baños. El aire puro entra por los aireadores situados en las habitaciones, la sala de estar y el comedor. Los aireadores deben permanecer abiertos. El selector de 3 velocidades está normalmente ubicado en la cocina y permite controlar el aire extraído por el ventilador. Garantía 2 años.

Your residence is equipped with a Soler & Palau Whole House ventilation system which we recommend should be operated 24 hours a day. This system works by extracting stale air from the kitchen (through valves and/or cooker hood), toilets and bathroom using a central extractor fan which at the same time supplies fresh air into your lounge, sitting room, bedroom etc. through air inlets. The air inlets should remain open at all times. You will normally find 3-speed switch (option) installed in the kitchen, which controls the rate of air extraction by the fan. Warranty is 2 years.

Votre résidence est équipée d'un système de ventilation utilisant Soler & Palau. Le ventilateur extrait l'air pollué de votre cuisine (à travers des bouches d'extraction et/ou hotte), de vos VMC, de votre salle de bains et l'air pur rentre par des entrées de toilette et dal bagno per mezzo di un ventilatore estrattore centrale che allo stesso tempo fornisce aria pulita alla sala, al soggiorno, alla stanza da letto ecc. attraverso prese d'aria. Le prese d'aria devono restare sempre aperte. Di solito in cucina è installato un interruttore a 3 velocità (opzione) che serve a regolare la velocità con cui il ventilatore estrae l'aria. Garanzia 2 anni.

La sua residenza è dotata del sistema di ventilazione Soler & Palau, che suggeriamo di lasciare in funzione 24 ore al giorno. Il sistema funziona estraendo l'aria viziata dalla cucina (mediante valvole e/o la cappa aspirante), dalle toilette e dal bagno per mezzo di un ventilatore estrattore centrale che allo stesso tempo fornisce aria pulita alla sala, al soggiorno, alla stanza da letto ecc. attraverso prese d'aria. Le prese d'aria devono restare sempre aperte. Di solito in cucina è installato un interruttore a 3 velocità (opzione) che serve a regolare la velocità con cui il ventilatore estrae l'aria. Garanzia 2 anni.

Uw woning is uitgerust met een Soler & Palau Whole House ventilatiesysteem dat 24 uur per dag dient te worden gebruikt. Bij dit systeem wordt oude lucht uit de keuken (via kleppen of/en afzuigkap), toiletten en badkamer afgezogen met behulp van een centrale luchtverser die tegelijkertijd via luchtinlaten verse lucht blaast in uw portaal, zitkamer, slaapkamer, enz. De luchtinlaten moeten altijd open blijven. Normaliter zult u een schakelaar voor 3 snelheden (optie) in de keuken vinden die de luchtafzuigingsnelheid door de ventilator reguleert. Garantie 2 jaar.

Уважаемый покупатель, Ваш дом оборудован мультизональным вытяжным вентилятором производства Soler & Palau. Мы рекомендуем эксплуатировать данное оборудование 24 часа в сутки. Вентилятор обеспечивает вытяжку воздуха из помещений коридоров, санузлов и ванных комнат. Приток воздуха осуществляется за счет приточных клапанов, расположенных в помещениях жилых комнат (спальни, гостиные, столовые), которые должны быть открыты во время работы вытяжного вентилятора. 3-х скоростной пульт управления (опция) позволит управлять производительностью вентилятора. Гарантия 1 год.

INFORMACIÓN PARA EL INSTALADOR	INSTALLER INFORMATION	INFORMATION POUR L'INSTALLATEUR	INFORMAZIONI PER L'INSTALLATORE	INFORMATIE VOOR DE INSTALLATEUR	ИНФОРМАЦИЯ ДЛЯ МОНТАЖНИКА
---------------------------------------	------------------------------	--	--	--	----------------------------------

Para facilitar el montaje, el ventilador se suministra desmontado en tres partes. El plenum de extracción está situado encima de las toberas y del moto ventilador. Si el ventilador no puede ser montado sobre una pared gruesa que absorba el ruido y las vibraciones recomendamos utilizar silent-block. De lo contrario, el ventilador puede estar fijado directamente en la pared por 4 tornillos.

When you open the box, you find the plenum chamber on top of spigots and the fan/motor assembly. If the fan is not to be mounted on a solid wall recommend the use of anti-vibration cushion which can be supplied as an option. For all other circumstances mount the fan directly on the wall with 4 fixing screws.

Pour faciliter l'installation, le démontage du ventilateur est alimenté en 3 parties. La face d'extraction qui est en premier accessible repose sur les piquages et bloc moto-ventilateur. Si le ventilateur ne peut pas être monté sur un mur épais qui absorbe le bruit et les vibrations, nous recommandons d'utiliser des silentbloccs. Sinon le ventilateur peut être fixé directement au mur par 4 vis.

All'apertura della scatola si troverà la camera di pressione su boccagli e il gruppo ventilatore/motore. Se non si prevede di montare il ventilatore su una parete solida, raccomandiamo di usare un cuscinetto anti-vibrazioni che è possibile richiedere a parte. In tutti gli altri casi, montare il ventilatore direttamente sulla parete con 4 viti di fissaggio.

Als u de box opent, zult u de stuwkamer boven de insteekinden en geassembleerde ventilator/motor aantreffen. Als ventilator niet op een solide wand is gemonteerd, adviseren wij om een trillingdempend stootkussen te gebruiken die als een optie kan worden geleverd. Monteer de ventilator in alle andere situaties direct op de wand met 4 montageschroeven.

Когда вы откроете коробку с вентилятором, вы обнаружите камеру плenuma сверху и вентилятор с двигателем. Если подразумевается установка вентилятора не на твердое основание, рекомендуется использовать антивибрационную упругую подкладку (опция). Для всех других вариантов, закрепите вентилятор непосредственно на стене при помощи 4 шурупов.

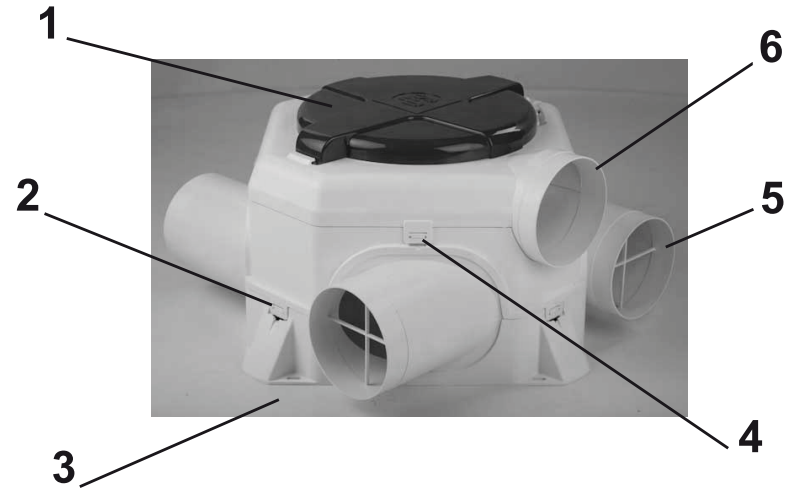


S&P SISTEMAS DE VENTILACIÓN S.L.U.

C/ Llevant, 4
08150 Parets del Vallès (Barcelona)
Tel. +34 93 571 93 00
Fax +34 93 571 93 01
www.solerpalau.com

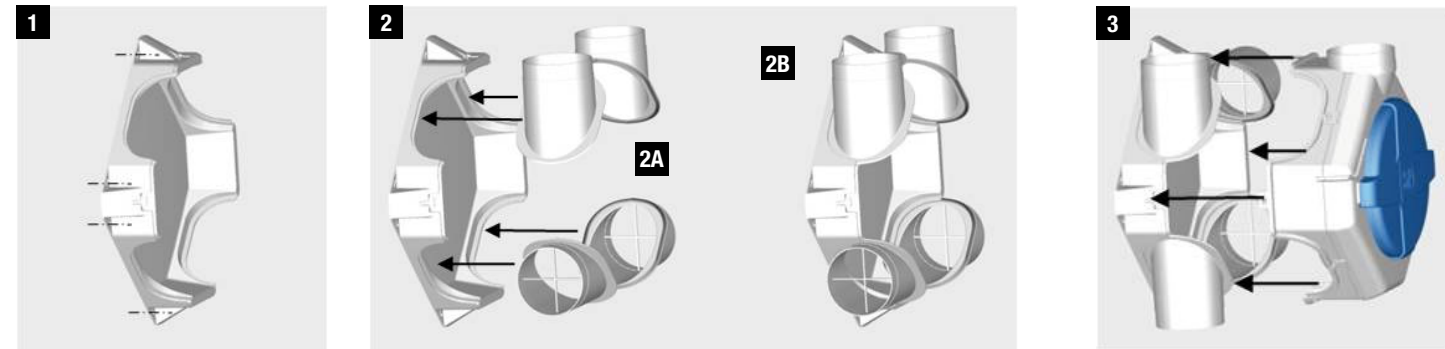


DESCRIPCIÓN / DESCRIPTION / CONFIGURATION / DESCRIZIONE / BESCHRIJVING / ОПИСАНИЕ

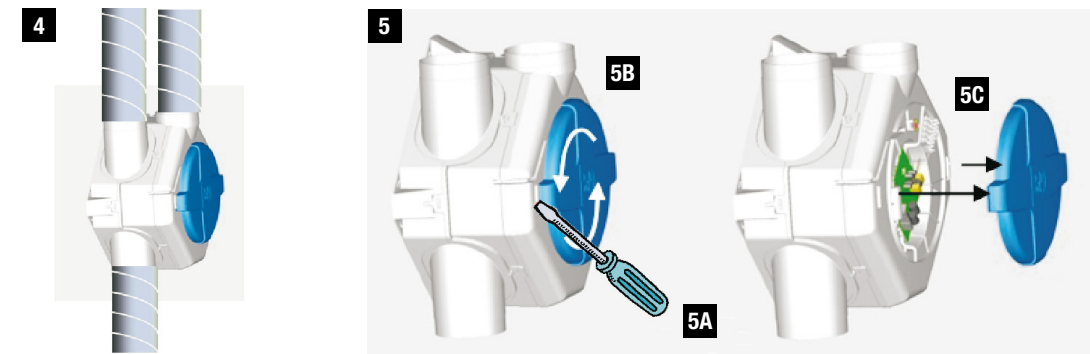


- 1- Tapa acceso ficha de conexiones / Electrical cover / Couvercle accès bornier électrique / Coperchio elettrico / Elektrische dekplaat / Крышка электрического отсека.
- 2- Clips acceso plenum aspiración (x4) / Clips access plenum box (x4) / Clips accès plénum d'aspiration (x4) / Clip per l'accesso alla camera di aspirazione (x4) / Klemmen toegangstuwbox (x4) / Защелки доступа в отсек плenums (x4).
- 3- Pies de fijación (x4) / Mounting feet (x4) / Pattes de fixation (x4) / Piedino di montaggio (x4) / Montagevoeten (x4) / Отверстия для крепления (x4).
- 4- Clips acceso moto-ventilador (x4) / Clips access fan (x4) / Clips accès moto-ventilateur (x4) / Clip per l'accesso al ventilatore (x4) / Klemmen toegangsventilator (x4) / Защелки доступа к вентилятору (x4).
- 5- Toberas de aspiración pivotantes a 90° D125 mm (x4) / Exhaust air spigots to 90° D125 mm (x4) / Piquages aspiration pivotants à 90° D125 mm (x4) / Boccagli di aspirazione da 90° D125 mm (x4) / Insteekkeinden voor afzuiglucht met 90° D125 mm (x4) / Патрубки входа воздуха 90° D125 mm (x4).
- 6- Tobera de descarga pivotante a 360° D125 mm / Discharge air spigot to 360° D125 mm / Piquage refoulement pivotant à 360° D125 mm / Boccagli di scarico da 360° D125 mm / Insteekkeinde voor uitlaatlucht met 360° D125 mm / Патрубок выхода воздуха 360° D125 mm.

MONTAJE / INSTALLATION / MISE EN OEUVRE / INSTALLAZIONE / INSTALLATIE / УСТАНОВКА



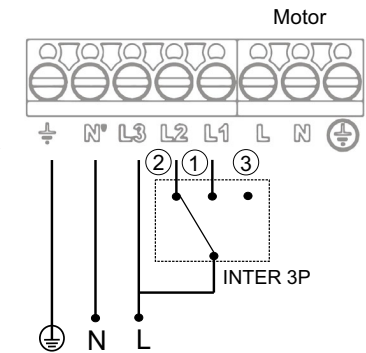
- 1 Fijar la base sobre el soporte. Screw the plenum chamber to the wall. Fixer la base sur le support. Fissare la base al supporto. Schroef de stuwkamer op de wand. Закрепите отсек плenums на стене.
- 2 Posicionar las toberas en el sentido deseado. Position the spigots in the desired direction. Positionner les piquages dans le sens souhaité. Posizionare i boccagli nella direzione desiderata. Positioneer de insteekkeinden in de gewenste richting. Установите патрубки в удобных направлениях.
- 3 Montar el conjunto moto-ventilador. Fit the fan assembly to the plenum box. Monter l'ensemble moto-ventilateur. Montare il gruppo moto-ventilatore. Monteer de geassembleerde ventilator op de stuwbox. Установите отсек вентилятора в плenums.



- 4 Conectar los conductos. Connect the ducts. Raccorder les conduits. Collegare i condotti. Sluit de ronde kanalen aan. Подсоедините воздуховоды.
- 5 Abertura de la tapa eléctrica. Electrical box access. Ouverture trappe électrique. Apertura del coperchio elettrico. Toegang tot elektrische box. Откройте крышку электро отсека.

CONEXIÓN ELÉCTRICA / ELECTRICAL CONNECTION / RACCORDAMENTO ÉLECTRIQUE / ALLACCIAMENTO ELETTRICO / ELEKTRISCHE AANSLUITING / СХЕМА ПОДКЛЮЧЕНИЯ

- 6 Selector 3 velocidades (opción) 3 speed switch (option) Interrupteur 3 vitesses (Option) Interruttore a 3 velocità (opzione) Schakelaar voor 3 snelheden (optie) 3-х скоростной пульт (опция)

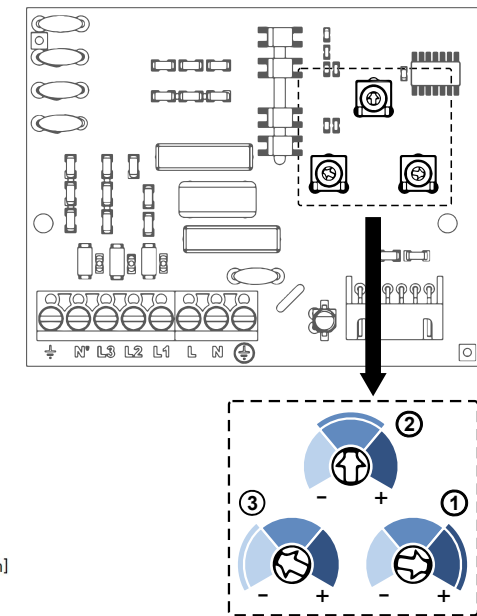
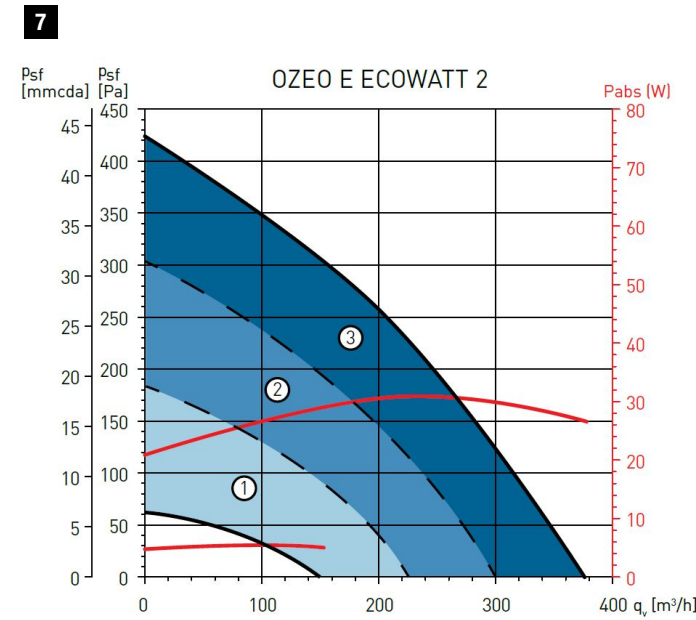


Esquema de conexión - Wiring diagram - Schéma de connection - Schema di cablaggio - Bedringsdiagram - Схема подключения



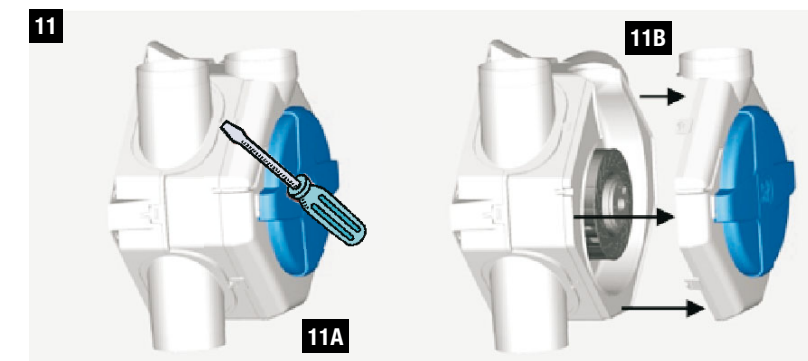
Después de instalar y conectar la unidad, ajustar el caudal al valor de consigna de los valores deseados, ajustando los potenciómetros. Esto es muy importante para asegurar la cantidad correcta del aire extraído y que la unidad no produzca más ruido del necesario. After installing and connecting the unit, adjust the airflow per set point to the desired values, by turning the potentiometers. This is very important to make sure the right amount of air is extracted, also the unit does not produce more noise than necessary. Après l'installation et la connexion du caisson, ajuster le débit de consigne aux valeurs souhaitées, en réglant les potentiomètres. Ceci est très important, pour s'assurer que la bonne quantité d'air est extrait et que le caisson ne produise pas plus de bruit que nécessaire. Dopo l'installazione e il collegamento dell'unità, regolare i valori di portata tramite i potenziometri. Questo è molto importante per garantire la corretta portata d'aria di estrazione in modo che il prodotto non produca più rumore del necessario. Na het installeren en aansluiten van de unit, stel de luchthoeveelheid in op de gewenste waarden, door te draaien aan de potentiometers. Dit is zeer belangrijk, om ervoor te zorgen dat de juiste hoeveelheid lucht wordt afgezogen; de unit produceert dan ook niet meer Geluid dan nodig per aansluiting. После установки и подключения вентилятора настройте производительность при помощи потенциометров в электрическом отсеке. Важно настроить вентилятор на расчетный расход воздуха, чтобы избежать образования лишнего шума.

AJUSTE DE LAS VELOCIDADES / SPEED ADJUSTMENT / RÉGLAGE DES VITESSES / REGOLAZIONE DELLA VELOCITÀ / TOERENTAL AFSTELLEN / РЕГУЛИРОВКА СКОРОСТЕЙ



- Ajuste las tres velocidades con los potenciómetros. Adjust the three speeds with potentiometers. Régler les trois vitesses avec les potentiomètres. Regolare le tre velocità con i potenziometri. Pas de drie snelheden aan met de potentiometers. Настройте три скорости при помощи потенциометров.

MANTENIMIENTO / MAINTENANCE / ENTRETIEN / MANUTENZIONE / ONDERHOUD / ОБСЛУЖИВАНИЕ



- Antes de toda intervención desenchufe el aparato. Disconnect the motor from the electrical supply before carrying out any work on the fan. Avant toute intervention, débrancher l'appareil. Prima di svolgere qualsiasi intervento sul ventilatore, scollegare il motore dall'alimentazione elettrica. Maak de motor los van de stroomvoorziening alvorens werkzaamheden bij de ventilator uit te voeren. Обесточьте вентилятор перед проведением каких-либо работ. В зависимости от условий эксплуатации, вентилятор требует регулярной чистки мягкой тканью, смоченной неабразивным мощным средством.