

Rohrventilator prio 150-250, prio silent® XP 150-315

Montage- und Betriebsanleitung

DE

Aus dem Englischen übersetztes Dokument | - 003



© Copyright Systemair AB
Alle Rechte vorbehalten
E&OE

Systemair AB behält sich das Recht vor, seine Produkte ohne Vorankündigung zu ändern.
Dies gilt auch für bereits bestellte Produkte, sofern die vorher vereinbarten Spezifikationen nicht beeinflusst werden.

Inhaltsverzeichnis

1	EG-Konformitätserklärung	1
2	Warnhinweise	1
3	Produktinformationen	2
3.1	Schlüssel für Artikelbezeichnung.....	2
3.2	Bestimmungsgemäße Verwendung	2
3.3	Allgemeines.....	2
3.4	Technische Daten.....	3
3.4.1	Abmessung.....	3
3.4.2	Anschlussplan	4
3.5	Transport und Lagerung.....	5
4	Installation.....	6
4.1	Inbetriebnahme	8
5	Wartung.....	8
5.1	Wichtige Hinweise.....	8
5.2	Reinigung des Ventilators.....	8
6	Fehlersuche	8
7	Demontage/Ausbau	9
8	Entsorgung	9

1 EG-Konformitätserklärung

Der Hersteller: Systemair GmbH
Seehöfer Straße 45
97944 Boxberg
Deutschland



Produktbezeichnung: Rohrventilatoren

Typenbezeichnung: prio 150–250, prio silent® XP 150–315

Ab Baujahr: 2021

Der Hersteller erklärt, dass die oben genannten Produkte in ihrer Bauweise und Konstruktion sowie der von uns vermarkteten Ausführung den nachstehend aufgeführten Harmonisierungsvorschriften entsprechen:

EU-Richtlinien:	2006/42/EG	Maschinenrichtlinie
	2014/30/EU	Richtlinie Elektromagnetische Verträglichkeit (EMV)
	2011/65/EU	RoHS-Richtlinie
	2009/125/EG	ErP-Richtlinien

Verordnungen: 327/2011
Nur bei Lüftungsgeräten über 125 W, CE-gekennzeichnete Motoren als Zusatzkomponente sind durch anderen Hersteller CE-gekennzeichnet.

2 Warnhinweise

Die folgenden Hinweise kommen in den verschiedenen Abschnitten des Dokuments vor:



Gefahr

- Weist auf eine potenziell oder unmittelbar gefährliche Situation hin, die, wenn sie nicht vermieden wird, zum Tod oder zu schweren Verletzungen führt.



Warnung

- Weist auf eine potenziell gefährliche Situation hin, die zu leichten oder mittelschweren Verletzungen führen kann.



Vorsicht

- Weist auf ein Risiko für eine Gerätebeschädigung oder die Verhinderung eines optimalen Betriebs hin.

Wichtig

- Dieses Gerät kann von Kindern ab 8 Jahren sowie von Personen mit eingeschränkten körperlichen, sensorischen bzw. geistigen Fähigkeiten, mangelnder Erfahrung bzw. fehlendem Wissen verwendet werden, sofern diese eine Beaufsichtigung bzw. Anweisung für die Nutzung des Geräts erfahren haben und die damit verbundenen Gefahren verstehen.
- Kinder dürfen nicht mit dem Gerät spielen. Reinigung und Wartung durch den Benutzer dürfen nicht unbeaufsichtigt von Kindern durchgeführt werden.

3 Produktinformationen

3.1 Schlüssel für Artikelbezeichnung

prio silent® XP = Revolution silenced V2

3.2 Bestimmungsgemäße Verwendung

- Die Ventilatoren sind zum Einbau in Lüftungstechnische Anlagen vorgesehen. Die Ventilatoren können sowohl in ein Kanalsystem als auch frei ansaugend über ein saugseitiges Berührschutzgitter eingebaut werden. Frei ausblasend über Berührschutzgitter ist ebenfalls möglich.
- Der Ventilator ist geeignet für die Beförderung von sauberer Luft.

Bestimmungswidrige Verwendung

Eine unsachgemäße Verwendung liegt hauptsächlich dann vor, wenn der Ventilator anders als beschrieben genutzt wird. Folgende Beispiele sind bestimmungswidrig und gefährlich:

- Fördern von explosiven und brennbaren Medien
- Fördern von aggressiven Medien
- Betrieb in explosionsfähiger Umgebung
- Betrieb ohne Kanalsystem oder Schutzgitter
- Betrieb mit verschlossenen Luftanschlüssen
- Außenmontage ohne Wetterschutz

3.3 Allgemeines

Dieses Handbuch gilt für prio 150–250 und prio silent® XP 150–315 (hergestellt von Systemair GmbH).

Dieses Handbuch enthält grundlegende Informationen und Empfehlungen hinsichtlich Bauart, Installation, Inbetriebnahme und Betrieb zur Gewährleistung eines ordnungsgemäßen und fehlerfreien Gerätebetriebs. Für den korrekten und sicheren Betrieb des Geräts ist es wichtig, dieses Handbuch sorgfältig durchzulesen, das Gerät entsprechend den Anweisungen zu nutzen und die Sicherheitsvorgaben zu befolgen.

Gültig für Ventilatoren ohne Anschlusskabel

Die **EC-Ventilatoren** werden mit einem Potentiometer (0-10 V) geliefert. Das integrierte Potentiometer ist werkseitig auf 10 V voreingestellt. Dieser Wert kann manuell geändert werden, um eine andere Motordrehzahl/Ventilatorleistung zu erzielen, siehe 3.4.2 *Anschlussplan*, Seite 4.



Gefahr

- Die Ventilatoren dürfen nicht in explosionsgefährdeten Bereichen verwendet oder an Rauchgaskanäle angeschlossen werden.
- Das Gerät muss in der festen Installation mit einem Netztrennschalter verbunden werden.
- Unterbrechen Sie vor Service- oder Wartungsarbeiten die Stromversorgung (per allpoligem Trennschalter) und stellen Sie sicher, dass das Laufrad zum Stillstand gekommen ist.
- Vergewissern Sie sich, dass das Schutzgitter installiert wurde (EN ISO 13857). Nach der Installation dürfen keine beweglichen Teile erreichbar sein.
- Sicherheitszubehör (z.B. Motorschutz, Schutzgitter) darf nicht entfernt, kurzgeschlossen oder getrennt werden.



Warnung

- Die Ventilatoren können scharfe Kanten und Ecken aufweisen, die Verletzungen verursachen können. Beim Öffnen der Ventilatoren ist Vorsicht geboten. Der an der Motorhalterung befestigte Motor ist relativ schwer.



Vorsicht

- Treffen Sie Vorkehrungen, um die Rückströmung von Abgasen von anderen Geräten zu verhindern, die im selben Raum installiert sind und die mit Gas oder anderen Brennstoffen beheizt werden.

3.4 Technische Daten

Max. Umgebungstemperatur [°C]	Siehe Datenblatt, verfügbar in unserem Onlinekatalog.
Max. Temperatur der transportierten Luft [°C]	Siehe Datenblatt, verfügbar in unserem Onlinekatalog.
Schalldruckpegel [dB]	Siehe Datenblatt, verfügbar in unserem Onlinekatalog.
Spannung, Stromstärke, Frequenz, Schutzart, Gewicht	Siehe Typenschild des Ventilators.

Die Daten auf dem Typenschild des Ventilators gelten bei „Normalluft“ nach ISO 5801.

3.4.1 Abmessung

Tabelle 1 Abmessungen prio 150–250

[mm]	A	B	C	D	E
prio 150E2 prio 150EC	412	149	211	187	40
prio 160E2 prio 160EC	220	159	211	187	25
prio 200E2 prio 200EC	245	199	249	227	25
prio 250E2 prio 250EC	300	249	303	284	30
prio 250E2-L prio 250EC-L	300	249	303	284	30

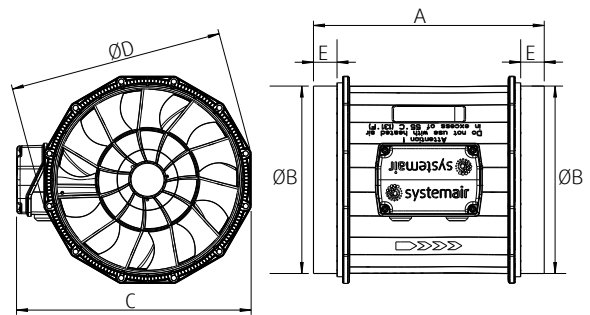
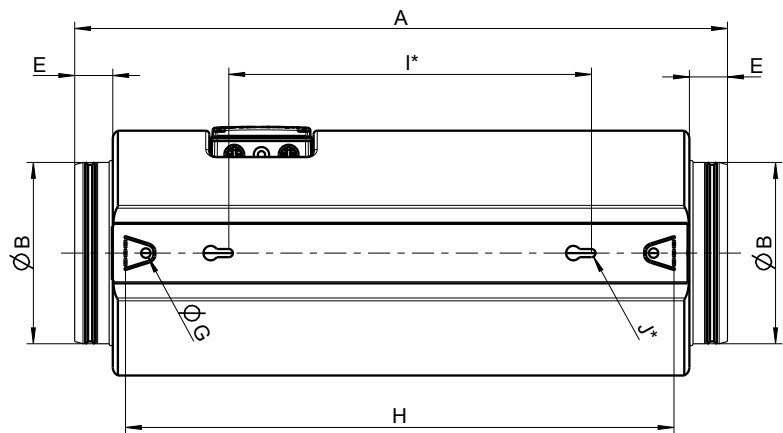
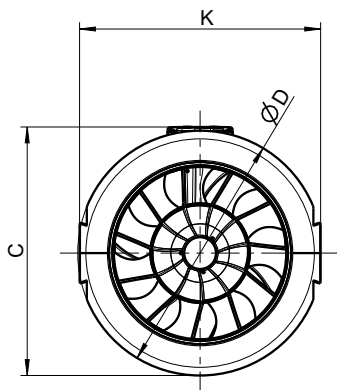


Tabelle 2 Abmessungen prio silent® XP 150–315



* Optional "Schlüsselloch"

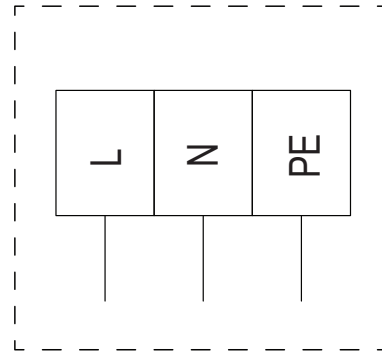
[mm]	A	ØB	C	ØD	E	ØG	H	I*	J*	K
prio silent® XP 150E2 prio silent® XP 150EC	720	150	235	230	59	10.5	570	400	9	224
prio silent® XP 160E2 prio silent® XP 160EC	686	160	235	230	42	10.5	570	400	9	224
prio silent® XP 200E2 prio silent® XP 200EC	720	200	274	270	42	10.5	604	400	9	266
prio silent® XP 250E2 prio Silent® XP 250EC prio Silent® XP 250E2-L prio Silent® XP 250EC-L	760	250	325	320	62	10.5	604	400	9	317
prio Silent® XP 315E2-L prio Silent® XP 315EC-L	848	315	325	320	106	10.5	604	400	9	317

3.4.2 Anschlussplan

E2

prio silent® XP 150E2, prio silent® XP 160E2, prio silent® XP 200E2, prio silent® XP 250E2, prio Silent® XP 250E2-L, prio Silent® XP 315E2-L

Funktion/Belegung	
L	Spannungsversorgung 230 V AC, 50...60 Hz
N	Neutralleiter
PE	Schutzleiter
Drehzahlregelung:	spannungssteuerbar (Siehe Zubehör in unserem Online-Katalog)
Motorschutz:	integrierte Thermokontakte

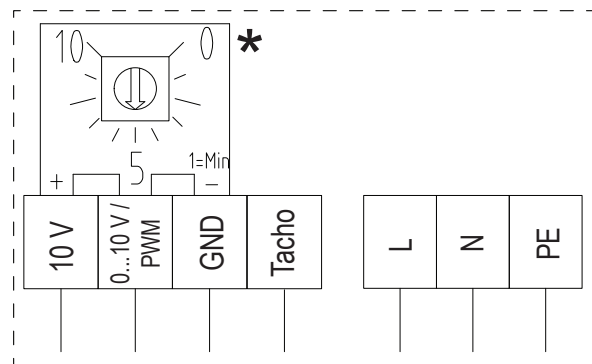


EC

prio 150EC, prio 160EC, prio 200EC, prio 250EC, prio 250EC-L, prio silent® XP 150EC, prio silent® XP 160EC, prio silent® XP 200EC, prio Silent® XP 250EC, prio Silent® XP 250EC-L

Tabelle 3 Anschlussbeschreibung

Funktion/Belegung	
L	Spannungsversorgung 230 V AC, 50...60 Hz, Spannungsbereich s. Typenschild
N	Neutralleiter
PE	Schutzleiter
0...10 V / PWM	Reglereingang 0...10 V oder PWM
10 V	Ausgangsspannung 10 V / Kurzschlussicher, Spannungsversorgung für externe Geräte (z.B. Potentiometer) prio 150EC, prio 160EC -> I max=1.1mA prio 200ECprio 250EC -> I max=10mA
GND	GND-Anschluss der Reglerschnittstelle
Tacho	Drehzahlausgang: Open Collector, 1 Impuls pro Umdrehung, elektrisch isoliert, Isink_max. = 10 mA



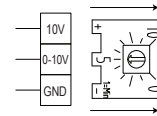
* Gültig für Ventilatoren ohne Anschlusskabel

Elektrischer Anschluss von Zubehör bei EC- Versionen

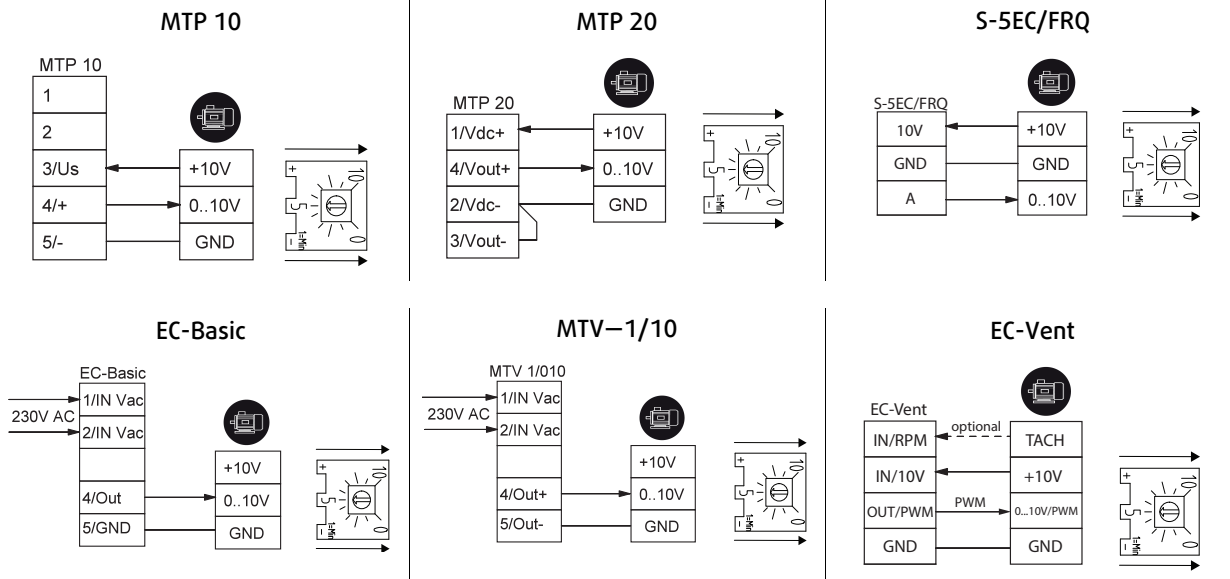
Symbol
Ventilator



- Das Potentiometer muss abgeklemmt werden, wenn der Ventilator von anderem Zubehör über 0–10 V (z. B. Zubehör unten) angesteuert werden soll.



Steuerung über 0–10V Signal



3.5 Transport und Lagerung

Alle Ventilatoren werden im Werk so verpackt, dass sie einer normalen Transporthandhabung standhalten. Zur Handhabung der Geräte geeignete Hebeausrüstung verwenden, um eine Beschädigung der Ventilatoren und Verletzung von Personal zu vermeiden. Schläge und Stoßbelastungen vermeiden. Die Ventilatoren bis zur endgültigen Installation an einem trockenen Ort lagern, der gegen Wettereinflüsse und Schmutz geschützt ist.



Warnung

- Das Gerät ist schwer. Seien Sie vorsichtig bei Transport und Installation. Es besteht Einklemmungsgefahr. Tragen Sie Schutzkleidung.
- Heben Sie die Ventilatoren nicht an Anschlusskabel, Anschlusskasten, Motorhalterung, Laufrad oder Einströmdüse an.

4 Installation



Gefahr

- Achten Sie darauf, dass die Netzstromversorgung des Geräts getrennt ist, bevor Sie Wartungsarbeiten oder elektrische Arbeiten ausführen!
- Alle elektrischen Anschlüsse müssen durch einen autorisierten Installateur und in Übereinstimmung mit den lokalen Vorschriften und Bestimmungen vorgenommen werden.



Warnung

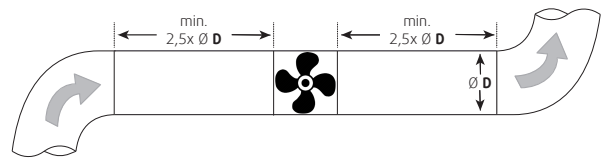
- Der elektrische Anschluss des Geräts an die Netzstromversorgung muss über einen Leistungsschalter mit einem Kontaktabstand von mindestens 3 mm erfolgen.
- Heben Sie die Ventilatoren nicht an Anschlusskabel, Anschlusskasten, Motorhalterung, Laufrad oder Einströmdüse an.

Stellen Sie sicher, dass der Ventilator fest und stabil montiert wird. Die Ventilatoren müssen so installiert werden, dass Instandhaltungs- und Wartungsarbeiten mühelos und sicher durchgeführt werden können.

Wichtig

Es besteht das Risiko der Beschädigung der Lager oder von Ventilatorteilen.

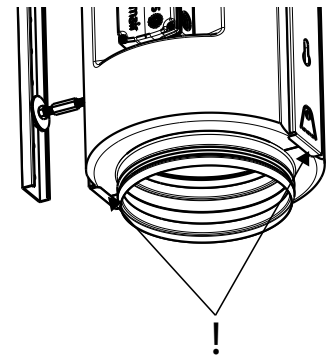
- ◆ Ein Kanalbogen darf nicht direkt vor oder nach dem Ventilator angeordnet werden!
- ◆ Stellen Sie einen gleichmäßigen und konstanten Luftstrom zum Gerät sicher.



- Rundes Kanalsystem: **D** = Nenndurchmesser
- Rechteckiges Kanalsystem: **D** = Hydraulischer Durchmesser

Montagepositionen

- Die Installation ist in jeder Montageposition möglich.
- Der Pfeil auf dem Ventilatorgehäuse zeigt die Richtung des Luftstroms an.
- Bei vertikaler Montage des prio silent®, muss die Falzkante unten sein, siehe nebenstehendes Bild.



Montageoptionen prio 150-250

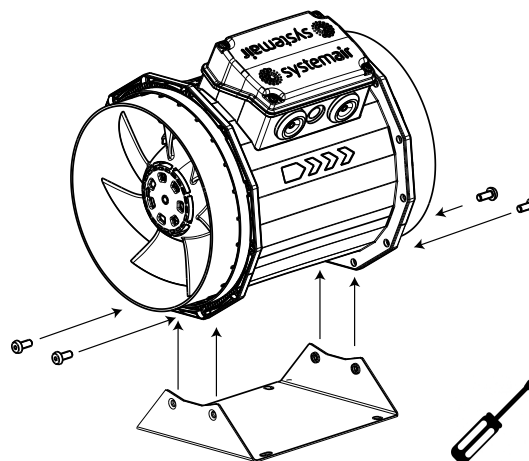
Installation mit Montagehalterung



Hinweis!

Der Befestigungswinkel ist in unserem Zubehör erhältlich.

- ◆ Befestigungswinkel am Ventilator montieren, s. Abbildung.



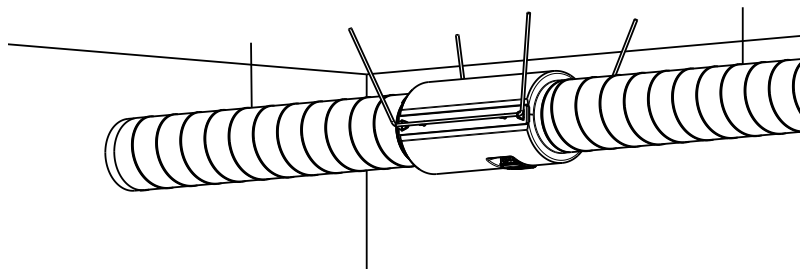
Montageoptionen prio silent® XP 150-315

A

Lasche



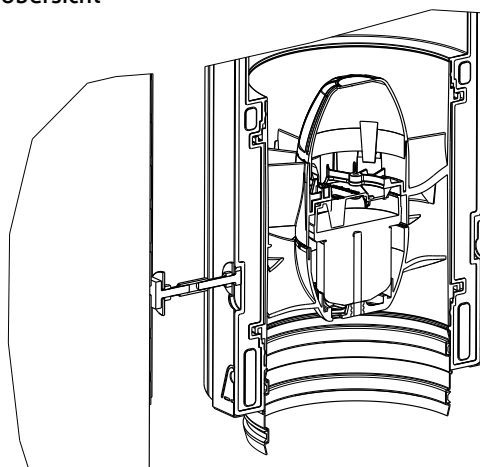
Beispiel – Installation mit Seilen



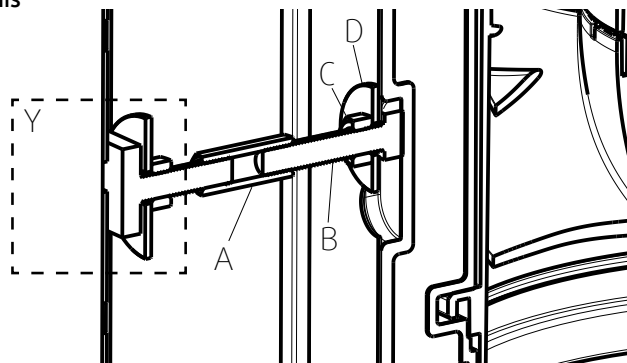
B

Optional "Schlüsselloch"

Übersicht



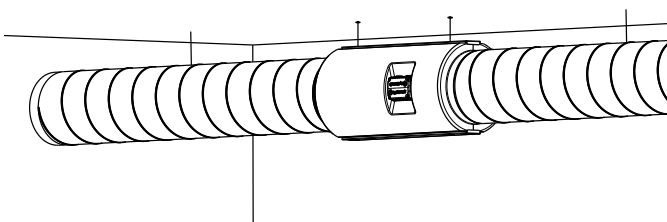
Details



- | | | | |
|---|----------------------------|---|-----------------|
| A | Hülse mit Innengewinde M8 | C | Mutter M8 |
| B | Schraube M8 (z.B. DIN 933) | D | Unterlegscheibe |

Y- Installationsbeispiel

"Schienen" – oder "Schrauben und Dübel" – Montage an einer Wand oder an der Decke.



4.1 Inbetriebnahme



Gefahr

- Alle elektrischen Anschlüsse müssen durch einen autorisierten Installateur und in Übereinstimmung mit den lokalen Vorschriften und Bestimmungen vorgenommen werden.

Vor dem ersten Betrieb sind folgende Punkte zu überprüfen:

- Elektrischer Anschluss wurde korrekt ausgeführt.
- Schutzerdung wurde angeschlossen.
- Sicherheitsvorrichtungen (Schutzgitter) sind vorhanden.
- Überschüssige Installationsmaterialien und Fremdkörper wurden vom Gehäuse entfernt.

Testen der Installation:

- Im Elektrofach kann während des Tests eine Anpassung erforderlich sein (z. B. Änderungen am Potentiometer). Während des Betriebs muss die Abdeckung jedoch geschlossen sein.

Bei der Inbetriebnahme sind folgende Punkte zu überprüfen:

- Ruhig laufender Motor (keine Störgeräusche).

5 Wartung

5.1 Wichtige Hinweise



Gefahr

- Achten Sie darauf, dass die Netzstromversorgung des Geräts getrennt ist, bevor Sie Wartungsarbeiten oder elektrische Arbeiten ausführen!
- Das Ventilatorlaufrad muss vollständig zum Stillstand gekommen sein.
- Das Gerät ist schwer. Seien Sie vorsichtig bei Transport und Montage. Es besteht Einklemmungsgefahr. Tragen Sie Schutzkleidung.
- Heben Sie die Ventilatoren nicht an Anschlusskabel, Anschlusskasten, Motorhalterung, Laufrad oder Einströmdüse an.

5.2 Reinigung des Ventilators



Warnung

- Achten Sie darauf, dass die Netzstromversorgung des Geräts getrennt ist, bevor Sie Wartungsarbeiten oder elektrische Arbeiten ausführen!
- Das Ventilatorlaufrad muss vollständig zum Stillstand gekommen sein.



Vorsicht

- Achten Sie bei der Wartung auf scharfe Kanten. Tragen Sie Schutzhandschuhe. Es besteht Einklemmungsgefahr.

Der Ventilator sollte bei Bedarf, jedoch mindestens einmal pro Jahr gereinigt werden, um Unwuchten und unnötige Schäden an den Lagern zu vermeiden. Die Ventilatorlager sind wartungsfrei und sollten nur im Fall einer Beschädigung ausgewechselt werden. Zum Reinigen des Ventilators keinen Hochdruckreiniger (Dampfstrahl) verwenden. Stellen Sie sicher, dass die Ausgleichsgewichte des Ventilatorlaufrads nicht bewegt wurden und dass das Ventilatorlaufrad nicht verzogen ist. Achten Sie beim Betrieb auf Störgeräusche.

6 Fehlersuche

Folgendes gilt, wenn der Ventilator angehalten hat:

- Versuchen Sie, den Ventilator nach einer mehrminütigen Stromunterbrechung neu zu starten.
- Stellen Sie sicher, dass das Laufrad nicht blockiert ist. Unterbrechen Sie die Stromversorgung und entfernen Sie etwaige Hindernisse. Prüfen Sie, ob der Ventilator nach erneuter Verbindung der Stromversorgung startet. Sollte der Ventilator nicht starten, wenden Sie sich an Ihren Händler.

7 Demontage/Ausbau

Deinstallieren und demontieren Sie den Ventilator in umgekehrter Reihenfolge der Installation und des elektrischen Anschlusses.

8 Entsorgung

- ◆ Stellen Sie sicher, dass das Material recycelt wird. Beachten Sie die nationalen Vorschriften.
- ◆ Das Gerät und die Transportverpackung bestehen zum überwiegenden Teil aus recyclingfähigen Rohstoffen.
- ◆ Zerlegen Sie den Ventilator in seine Bestandteile.
- ◆ Trennen Sie die Teile nach:
 - wiederverwendbaren Teilen
 - Materialgruppen für die Entsorgung (Metall, Kunststoff, Elektroteile, usw.)



Systemair GmbH
Seehöfer Str. 45
97944 Boxberg
Germany

Tel.: +49 (0)7930/9272-0
Fax: +49 (0)7930/9273-92

info@systemair.de
www.systemair.de