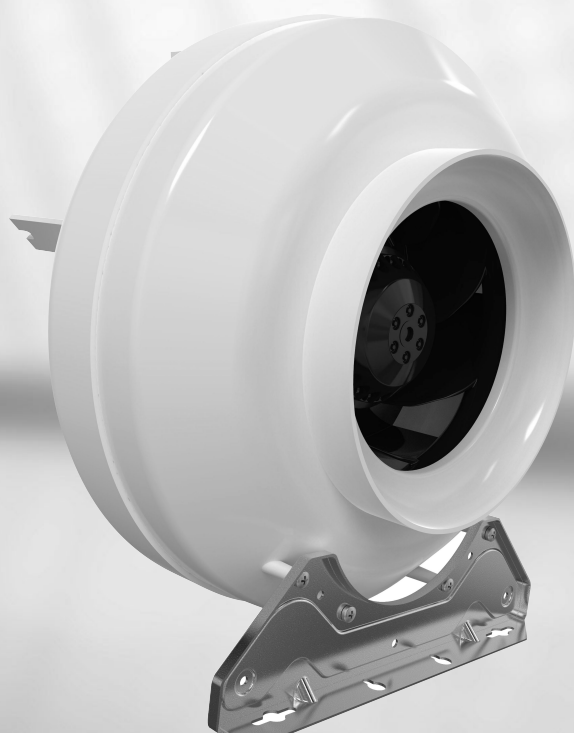


Rohrventilator RVK

Montage- und Betriebsanleitung

DE

Aus dem Englischen übersetztes Dokument | - 003



© Copyright Systemair AB
Alle Rechte vorbehalten
E&OE

Systemair AB behält sich das Recht vor, seine Produkte ohne Vorankündigung zu ändern.
Dies gilt auch für bereits bestellte Produkte, sofern die vorher vereinbarten Spezifikationen nicht beeinflusst werden.

Inhaltsverzeichnis

1	Allgemeine Informationen	1
1.1	Warning symbols	1
1.1.1	Anleitungssymbole	1
2	Wichtige Sicherheitshinweise	1
2.1	Personal	2
2.2	Persönliche Schutzausrüstung	2
2.3	Die 5 Sicherheitsregeln bei Arbeiten in und an elektrischen Anlagen	2
3	Gewährleistung	2
4	Lieferung, Transport, Lagerung	3
5	Beschreibung	4
5.1	Bestimmungsgemäße Verwendung	4
5.2	Bestimmungswidrige Verwendung	4
5.3	Technische Daten	4
5.4	Abmessungen	4
6	Typenschild und Typenschlüssel	5
7	Zubehör	6
8	Installation	6
8.1	Montagepositionen	7
8.2	Installation mit Montagehalterung	7
9	Elektrischer Anschluss	7
9.1	Anschlussplan	8
9.2	Motorschutz	8
10	Inbetriebnahme	8
11	Betrieb	9
12	Fehlersuche/Fehlerbehebung/Wartung/ Reparatur	9
12.1	Fehlersuche	9
12.2	Wartung	10
13	Reinigung	11
14	Demontage/Ausbau	11
15	Entsorgung	11
16	Inbetriebnahmeprotokoll	12

1 Allgemeine Informationen

1.1 Warning symbols



Gefahr

Unmittelbare Gefährdung

Die Nichtbeachtung des Warnhinweises führt unmittelbar zum Tod oder zu schweren Verletzungen.



Vorsicht

Gefährdung mit geringem Risiko

Die Nichtbeachtung des Warnhinweises kann zu mittelschweren Verletzungen führen.



Warnung

Potenzielle Gefahr

Die Nichtbeachtung des Warnhinweises kann zum Tod oder zu schweren Verletzungen führen.

Wichtig

Gefahr mit Risiko für Sachbeschädigungen

Die Nichtbeachtung des Warnhinweises kann zu Sachbeschädigungen führen.



Hinweis!

Nützliche Informationen und Anleitungen

1.1.1 Anleitungssymbole

Anleitung

- ◆ Führen Sie diese Handlung aus
- ◆ (ggf. weitere Handlungen)

Anleitung mit fester Schrittfolge

1. Führen Sie diese Handlung aus
2. Führen Sie diese Handlung aus
3. (ggf. weitere Handlungen)

2 Wichtige Sicherheitshinweise

Planer, Anlagenbauer und Betreiber sind für die ordnungsgemäße Montage und den bestimmungsgemäßen Betrieb verantwortlich.

- ◆ Lesen Sie die Betriebsanleitungen vollständig und sorgfältig.
- ◆ Betriebsanleitungen und mitgeltende Unterlagen, wie elektrische Anschlussbilder oder Betriebsanleitungen des Motors, sind bei dem Ventilator aufbewahren. Sie müssen ständig am Einsatzort zur Verfügung stehen.
- ◆ Örtliche und nationale Gesetze und Regelungen sind zu beachten und einzuhalten.
- ◆ Berücksichtigen Sie die anlagenrelevanten Bedingungen und Anforderungen des Anlagenherstellers oder Anlagenbauers.
- ◆ Sicherheitseinrichtungen dürfen weder demontiert, noch umgangen oder außer Funktion gesetzt werden.
- ◆ Der Ventilator darf nur in einwandfreiem Zustand verwendet werden.
- ◆ Es müssen die allgemein vorgeschriebenen elektrischen und mechanischen Schutzvorrichtungen bereitgestellt werden.
- ◆ Sichern Sie während der Montage, elektrischem Anschluss, Inbetriebnahme, Fehlersuche, Fehlerbehebung und Wartung die Montagestelle und die Räumlichkeiten für vor Zutritt von Unbefugten.
- ◆ Sicherheitseinrichtungen dürfen weder demontiert, noch umgangen oder außer Funktion gesetzt werden.
- ◆ Prüfen Sie vor allen Arbeiten am Ventilator die Spannungsfreiheit.
Auch bei stehendem Motor können an den Klemmen gefährliche Spannungen anliegen.
- ◆ Sorgen Sie dafür, dass alle Warnschilder auf dem Ventilator vollständig und lesbar sind.
- ◆ Dieses Gerät ist nicht für den Gebrauch durch Personen (einschließlich Kinder) mit eingeschränkten körperlichen oder geistigen Fähigkeiten oder ohne Erfahrung und Vorkenntnisse bestimmt, es sei denn, diese Personen wurden von einer für ihre Sicherheit verantwortlichen Person in den Gebrauch des Geräts unterwiesen.
- ◆ Kinder dürfen nicht mit dem Gerät spielen.

2.1 Personal

Der Ventilator darf nur von qualifiziertem, eingewiesenen und geschultem Personal betrieben werden. Diese Personen müssen die einschlägigen Sicherheitsvorschriften kennen, um mögliche Gefahren zu erkennen und zu vermeiden. Die einzelnen Handlungen und Qualifikationen sind unter Tabelle 1 *Qualifikation*, Seite 2 nachzusehen.

Tabelle 1 Qualifikation

Handlungen	Qualifikation	
Lagerung, Betrieb, Transport, Reinigung, Entsorgung	Geschultes Personal (s. folgende Hinweise)	
Elektrischer Anschluss, Inbetriebnahme, elektrische Trennung	Elektrofachkraft oder Personen mit entsprechender Qualifikation	
Installation, Demontage	Montagefachkraft oder Personen mit entsprechender Qualifikation	
Wartung	Elektrofachkraft oder Personen mit entsprechender Qualifikation	Montagefachkraft oder Personen mit entsprechender Qualifikation
Reparieren	Elektrofachkraft oder Personen mit entsprechender Qualifikation	Montagefachkraft oder Personen mit entsprechender Qualifikation

Entrauchungsventilatoren und EX-Ventilatoren nur in Absprache mit Systemair.



Hinweis!

Der Betreiber hat sicherzustellen, dass das Personal in die Bedienung unterwiesen wurde und die Betriebsanleitung verstanden hat. Bei Unklarheiten wenden Sie sich bitte an Systemair oder an unsere Vertreter.

2.2 Persönliche Schutzausrüstung

◆ Bei jeglichen Arbeiten im Umfeld des Ventilators ist die Schutzausrüstung zu tragen.

- Schutzkleidung
- Schutzhandschuhe
- Schutzbrille
- Sicherheitsschuhe
- Schutzhelm
- Gehörschutz

2.3 Die 5 Sicherheitsregeln bei Arbeiten in und an elektrischen Anlagen

1. Freischalten (allpoliges Trennen einer elektrischen Anlage von spannungsführenden Teilen)
2. Gegen Wiedereinschalten sichern
3. Spannungsfreiheit feststellen
4. Erden und Kurzschließen
5. Benachbarte, unter Spannung stehende Teile abdecken oder abschränken

3 Gewährleistung

Für die Geltendmachung von Gewährleistungsansprüchen müssen die Produkte ordnungsgemäß angeschlossen sowie gemäß den Datenblättern betrieben und genutzt werden. Voraussetzungen sind weiterhin ein lückenlos ausgefüllter Wartungsplan und Inbetriebnahmeprotokoll, welche im Gewährleistungsfall von Systemair angefordert werden. Das Inbetriebnahmeprotokoll ist Bestandteil dieses Dokumentes, der Wartungsplan ist vom Betreiber zu erstellen, siehe Kapitel Wartung.

4 Lieferung, Transport, Lagerung

Sicherheitshinweise

Warnhinweis: Gefahr durch rotierende Ventilatorblätter

- ◆ Verhindern Sie den Zutritt unbefugter Personen durch Sicherheitspersonal oder einen Zugangsschutz.

Warnhinweis: Schwebenden Lasten

- ◆ Niemals unter schwebende Last treten.
- ◆ Es ist sicherzustellen, dass sich niemand unter einer schwebenden Last befindet.

Lieferung

Jeder Ventilator verlässt unser Werk in elektrisch und mechanisch einwandfreiem Zustand. Es wird empfohlen, den Ventilator bis zur Montagestelle original verpackt zu transportieren.

Lieferung prüfen

- ◆ Überprüfen Sie die Verpackung auf Transportschäden. Jeder Schaden ist im Ladungsverzeichnis zu vermerken.
- ◆ Kontrollieren Sie, ob die Lieferung vollständig ist.

Auspacken

Beim Entfernen der Transportverpackung besteht die Gefahr der Beschädigung durch scharfe Kanten, Nägel, Klammern, Splitter usw.

- ◆ Entpacken Sie den Ventilator vorsichtig.
- ◆ Überprüfen Sie den Ventilator auf offensichtliche Transportschäden.
- ◆ Entfernen Sie die Verpackung erst kurz vor der Montage.

Transport

Sicherheitshinweise

Warnhinweis: Elektrische oder mechanische Gefährdung durch Feuer, Feuchtigkeit, Kurzschluss oder Fehlfunktion.

- ◆ Der Ventilator darf niemals am Anschlusskabel, Anschlusskasten, Laufrad, Schutzgitter, Einströmstutzen oder Schalldämpfer getragen werden.
- ◆ Stellen Sie bei einem offenen Transport sicher, dass kein Wasser in den Motor oder andere empfindliche Komponenten eindringen kann.
- ◆ Es wird empfohlen, den Ventilator bis zur Montagestelle original verpackt zu transportieren.

Vorsicht: Unvorsichtiges Auf- oder Abladen kann zu Beschädigungen des Ventilators führen.

- ◆ Führen Sie das Auf- oder Abladen sorgfältig durch.
- ◆ Verwenden Sie eine auf die Last ausgelegte Hebeausrüstung.
- ◆ Beachten Sie die Transportpfeile auf der Verpackung.
- ◆ Die Verpackung dient ausschließlich als Transportschutz und darf nicht zum Anheben verwendet werden.

Lagerung

- ◆ Lagern Sie den Ventilator in der Originalverpackung an einem trockenen, staubfreien Ort, der vor Witterungseinflüssen geschützt ist.
- ◆ Vermeiden Sie extreme Hitze- oder Kälteeinwirkung.

Gefährdung durch Funktionsverlust des Motorlagers

- ◆ Zu lange Lagerzeiträume vermeiden (Empfehlung: max. 1 Jahr).
- ◆ Überprüfen Sie vor der Installation, ob das Motorlager korrekt funktioniert.

5 Beschreibung

5.1 Bestimmungsgemäße Verwendung

- Die Ventilatoren sind zum Einbau in Lüftungstechnische Anlagen vorgesehen. Die Ventilatoren können sowohl in ein Kanalsystem als auch frei ansaugend über ein saugseitiges Berührschutzgitter eingebaut werden. Frei ausblasend über Berührschutzgitter ist ebenfalls möglich.
- Der Ventilator ist geeignet für die Beförderung von sauberer Luft.

5.2 Bestimmungswidrige Verwendung

Eine unsachgemäße Verwendung liegt hauptsächlich dann vor, wenn der Ventilator anders als beschrieben genutzt wird. Folgende Beispiele sind bestimmungswidrig und gefährlich:

- Fördern von explosiven und brennbaren Medien
- Fördern von aggressiven Medien
- Betrieb in explosionsfähiger Umgebung
- Betrieb ohne Kanalsystem oder Schutzgitter
- Betrieb mit verschlossenen Luftanschlüssen
- Außenmontage ohne Wetterschutz

5.3 Technische Daten

Max. Umgebungstemperatur [°C]	Siehe Datenblatt, verfügbar in unserem Onlinekatalog.
Max. Temperatur der transportierten Luft [°C]	Siehe Datenblatt, verfügbar in unserem Onlinekatalog.
Schalldruckpegel [dB]	Siehe Datenblatt, verfügbar in unserem Onlinekatalog.
Spannung, Stromstärke, Frequenz, Schutzart, Gewicht	Siehe Typenschild des Ventilators.

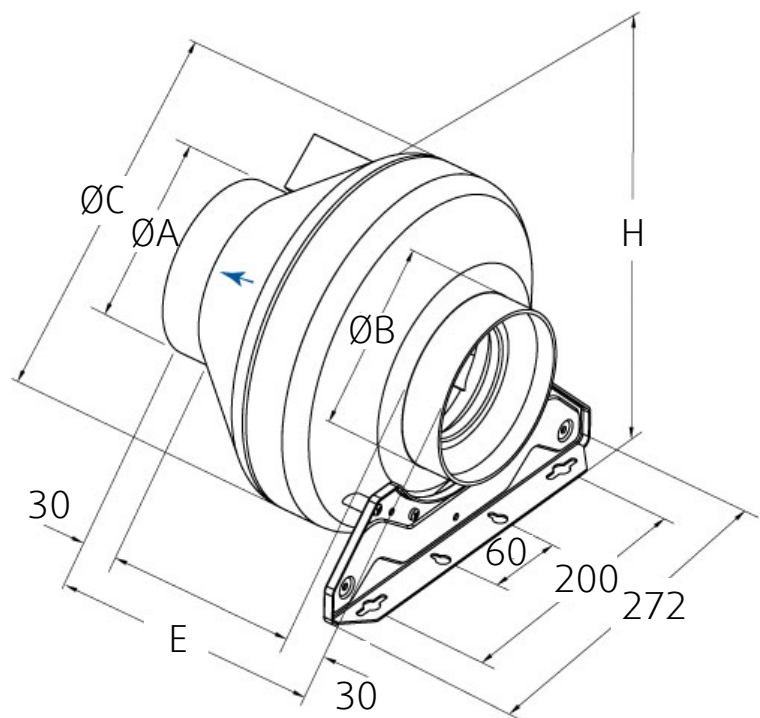
Die Motordaten befinden sich auf dem Typenschild des Motors oder in der technischen Dokumentation des Motorenherstellers.

Die Daten auf dem Typenschild des Ventilators gelten bei „Normalluft“ nach ISO 5801.

5.4 Abmessungen

[mm]

RVK	A/B	C	E	H
100E2	99	251	237,5	265
125E2	124	251	233	265
150E2	149	341	230	360
160E2	159	341	230	360
200E2	199	341	229	360
250E2	249	341	229	360
315E2	314	405	265	430

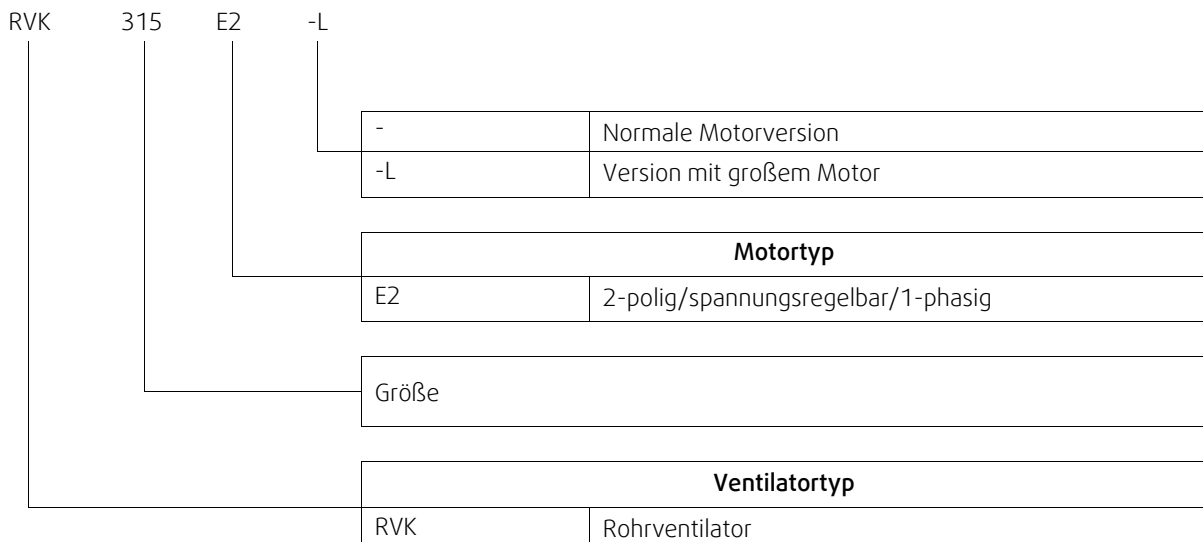


6 Typenschild und Typenschlüssel



- | | | | |
|---|-------------------------------|---|---|
| 1 | Typbezeichnung | 5 | Isolationsklasse |
| 2 | Spannung/Stromstärke/Frequenz | 6 | Artikelnummer/Produktionsnummer/
Fertigungsdatum |
| 3 | Eingangsspannung | 7 | Zertifizierungen |
| 4 | Schutzklasse/Drehzahl/Gewicht | | |

Tabelle 2 Typenschlüssel

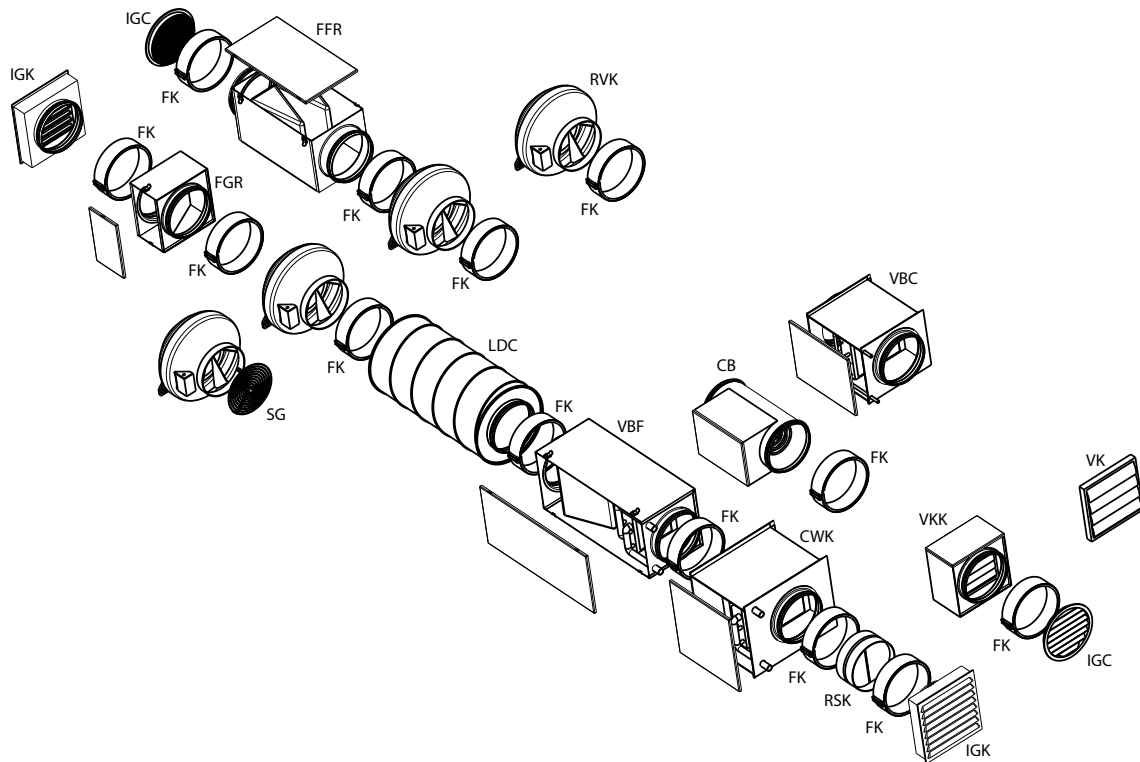


7 Zubehör



Hinweis!

Für weitere Informationen zum Zubehör sehen Sie in unserem Online-Katalog nach oder wenden Sie sich an Systemair.



RVK	Ventilator	LDC	Schalldämpfer	VKK	Rückschlagklappe
IGC	Ansauggitter rund	VBF	Wasserheizregister	VK	Wand- Verschlussklappe
IGK	Ansauggitter	CWK	Kaltwasserkühler	FK	Verbindungsmanchet- ten
FGR	Filterkassette	CB	Elektroheizregister	RSK	Rückschlagklappe
FFR	Filterkassette	VBC	Wasserheizregister	SG	Schutzgitter

8 Installation

Sicherheitshinweise

- ◆ Berücksichtigen Sie 2 *Wichtige Sicherheitshinweise*, Seite 1
- ◆ Verwenden Sie nur Installationsmaterialien, deren Feuerwiderstandsklasse den Temperaturanforderungen entsprechen.
- ◆ Sehen Sie Berührungs-, Ansaugschutz und Sicherheitsabstände gemäß DIN EN ISO13857 und DIN 24167-1 vor.
- ◆ Damit eine Schwingungsübertragung auf das Kanalsystem vermieden wird, empfehlen wir die Verwendung der flexiblen Verbinder aus unserem Zubehör, s. Kapitel Zubehör.

Voraussetzungen

- ◆ Stellen Sie sicher, dass der Ventilator und alle seine Komponenten unbeschädigt sind.
- ◆ Montieren Sie die Ventilatoren so, dass ausreichend Zugang für Installation, Fehlersuche, Wartungs- und Reparaturarbeiten vorhanden ist.
- ◆ Bei der Montage ist das Gerät vor Staub und Feuchtigkeit zu schützen.
- ◆ Stellen Sie sicher, dass die Angaben auf dem Typenschild (Ventilator und Motor) mit den Betriebsbedingungen übereinstimmen.

Wichtig

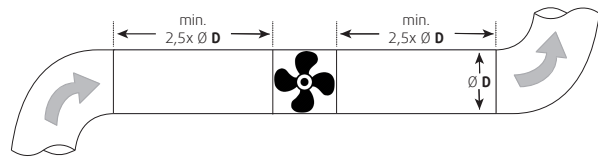
Es besteht das Risiko der Beschädigung der Lager oder von Ventilatoranteilen.

- ◆ Ein Kanalbogen darf nicht direkt vor oder nach dem Ventilator angeordnet werden!
- ◆ Stellen Sie einen gleichmäßigen und konstanten Luftstrom zum Gerät sicher.

Wichtig

Es besteht das Risiko der Beschädigung der Lager oder von Ventilatoranteilen.

- ◆ Ein Kanalbogen darf nicht direkt vor oder nach dem Ventilator angeordnet werden!
- ◆ Stellen Sie einen gleichmäßigen und konstanten Luftstrom zum Gerät sicher.



- Rundes Kanalsystem: **D** = Nenndurchmesser
- Rechteckiges Kanalsystem: **D** = Hydraulischer Durchmesser

8.1 Montagepositionen

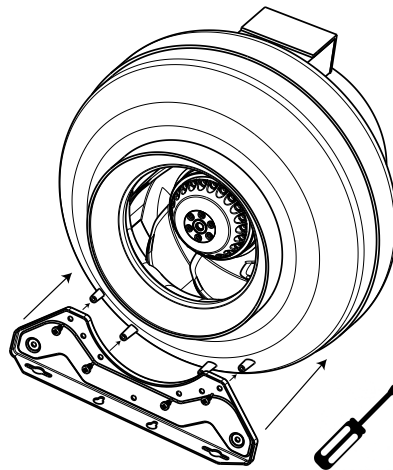
Die Installation ist in jeder Montageposition möglich.

8.2 Installation mit Montagehalterung

i Hinweis!

Der Befestigungswinkel ist im Lieferumfang enthalten.

- ◆ Befestigungswinkel am Ventilator montieren, s. Abbildung.



9 Elektrischer Anschluss

Sicherheitshinweise

- ◆ Berücksichtigen Sie 2 *Wichtige Sicherheitshinweise*, Seite 1
- ◆ Verhindern Sie das Eindringen von Wasser in den Klemmkasten.

Anschluss

- ◆ Prüfen Sie, ob die Daten auf dem Typenschild mit den Anschlussdaten übereinstimmen.
- ◆ Führen Sie den elektrischen Anschluss gemäß Schaltplan aus.
- ◆ Schließen Sie das Kabelende in einer trockenen Umgebung an.
- ◆ Installieren Sie bei der Elektroinstallation dauerhaft eine Trennvorrichtung (allpolige Kontaktöffnung mind. 3 mm).

Schutzerdungsleiter

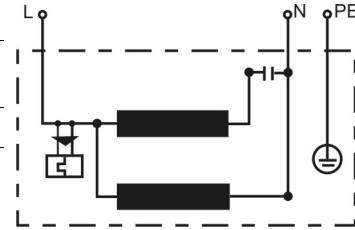
Der Querschnitt des Schutzerdungsleiters muss gleich oder größer als der Phasenquerschnitt sein.

FI-Schutzschalter

Für den Einsatz in Wechselstromsystemen mit 50/60 Hz sind in Verbindung mit elektronischen Geräten wie EC-Motoren, Frequenzumrichtern oder unterbrechungsfreien Stromversorgungen (USV) allstromsensitive Fehlerstromschutzschalter erforderlich.

9.1 Anschlussplan

Farbe	Funktion/Belegung	
Schwarz	L	Spannungsversorgung 230 V AC, 50...60 Hz
Blau	N	Neutralleiter
grün/gelb	PE	Schutzleiter



9.2 Motorschutz

Wichtig

Motorschäden durch Überspannung, Überlast oder Kurzschluss.

- ◆ Herausgeführte Temperaturwächter sind so in den Steuerstromkreis einzufügen, dass im Störfall nach dem Abkühlen kein selbsttätiges Wiedereinschalten erfolgt.
- ◆ Motorleitungen und Temperaturüberwachungsleitungen müssen grundsätzlich getrennt verlegt werden.
- ◆ Ohne thermischen Schutz: Motorschutzschalter verwenden!



Warnung

Resonanzfrequenzen können erhöhte Vibrationen in bestimmten Drehzahlbereichen zur Folge haben. Diese Vibrationen können Komponenten zerstören.

- ◆ Betreiben Sie den Ventilator nur außerhalb dieser Drehzahlbereiche.
- ◆ Lassen Sie diese Drehzahlbereiche so schnell durchlaufen, dass keine Schwingung die Werte für die Resonanzfrequenz überschreiten kann.
- ◆ Die Betriebsanleitung des Frequenzumrichters ist einzuhalten.

10 Inbetriebnahme

Nur bei korrekt durchgeführter Inbetriebnahme und einem schriftlichen Nachweis hierfür besteht der Anspruch auf Gewährleistung.

Sicherheitshinweise

- ◆ Berücksichtigen Sie 2 *Wichtige Sicherheitshinweise*, Seite 1

Voraussetzungen

- ◆ Montage und elektrischer Anschluss sind fachgerecht abgeschlossen.
- ◆ Überprüfen Sie den Ventilator vor Einschalten auf sichtbare Schäden und stellen Sie die ordnungsgemäße Funktion der Schutzeinrichtungen sicher.
- ◆ Ein- und Auslass sind frei.
- ◆ Die Kabelverschraubungen wurden fest angezogen.
- ◆ Die Sicherheitsvorrichtungen wurden angebracht.

Inbetriebnahme von drehzahlgeregelten Ventilatoren

Bei der Inbetriebnahme des Ventilators ist eine Überprüfung auf Ventilatorschwingungen im gesamten Drehzahlregelbereich erforderlich. Ermitteln und bewerten Sie die Schwingungen des Gehäuses und des Lagerbereichs entsprechend DIN ISO 14694 hinsichtlich Motorleistung und Position.

Messbare Schwingungsgeschwindigkeiten hängen z.B. von folgenden Faktoren ab:

- Positionierung
- Bodenbereich/Fundament
- Strömungsbedingungen

Der Ventilator-Betriebspunkt sowie verwendete Anbau- bzw. Zubehörteile beeinflussen ebenfalls die Maschinenlaufruhe.

Tests

Führen Sie die im Inbetriebnahmeprotokoll geforderten Tests durch (16 *Inbetriebnahmeprotokoll*, Seite 12)

11 Betrieb

Sicherheitshinweise

- ◆ Berücksichtigen Sie 2 *Wichtige Sicherheitshinweise*, Seite 1

12 Fehlersuche/Fehlerbehebung/Wartung/Reparatur

Sicherheitshinweise

- ◆ Berücksichtigen Sie 2 *Wichtige Sicherheitshinweise*, Seite 1

12.1 Fehlersuche

Tabelle 3 Fehlersuche

Störung	Mögliche Ursachen	Abhilfe
Ventilator läuft unruhig	Verschmutzung des Laufrads	Sorgfältig reinigen
	Materialzersetzung am Laufrad aufgrund aggressiver Fördermedien.	Systemair kontaktieren
	Drehrichtung Laufrad falsch	Systemair kontaktieren
	Verformung des Laufrades durch zu hohe Temperatur.	Stellen Sie sicher, dass die Temperatur den zertifizierten Wert nicht überschreitet.
Luftleistung des Ventilators zu gering	Vibrationen/Schwingungen	Überprüfen Sie die Installation des Ventilators/Prüfen Sie das Kanalsystem, s. 8 <i>Installation</i> , Seite 6
	Drehrichtung Laufrad falsch	Systemair kontaktieren
	Falsche Anschlussverdrahtung	Verdrahtung überprüfen und evtl. korrigieren
	Druckverluste zu hoch	Optimieren Sie die Kanalführung.
	Volumenstromregler sind nicht oder nur zum Teil geöffnet	Öffnungsstellung vor Ort kontrollieren.
	Einlass- oder Druckwege blockiert	Blockierung entfernen.
Schleifgeräusche beim Anlaufen oder im Betrieb des Ventilators	Luftfilter der Lüftungsanlage verschmutzt.	Filterwechsel!
	Prüfen Sie, ob die Kanalanschlüsse am Ventilator verspannt sind.	Kanalanschlüsse lösen und neu ausrichten.
Thermokontakt/Kaltleiter ausgelöst	Drehrichtung Laufrad falsch	Systemair kontaktieren
	Überhitzung des Motors	Systemair kontaktieren
	Motor blockiert	Systemair kontaktieren
Ventilator erreicht Nenndrehzahl nicht	Defekte Motorwicklung	Systemair kontaktieren
	Regelgeräte (falls verwendet), wie Frequenzumrichter oder Transformator sind falsch eingestellt.	Regelgeräte korrekt einstellen.
	Mechanische Blockierung	Blockierung entfernen.
Motor dreht sich nicht	Falsche Versorgungsspannung	Versorgungsspannung überprüfen, Spannungsversorgung wiederherstellen.
	Anschluss defekt	Von der Stromversorgung trennen, Anschluss gemäß Schaltplan korrigieren
	Temperaturwächter hat reagiert	Motor abkühlen lassen. Fehlerursache ermitteln und beheben.

Fehlersuche forts.

	Kühlung unzureichend	Kühlung verbessern.
Elektronik/Motor überhitzt	Motorüberlastung	Prüfen, ob der richtige Ventilator für die Anwendung verwendet wird.
	Umgebungstemperatur zu hoch	Prüfen, ob der richtige Ventilator für die Anwendung verwendet wird.

**Hinweis!**

Bei allen anderen Schäden/Fehlern wenden Sie sich bitte an Systemair.

12.2 Wartung

Nur bei korrekt durchgeführter Wartung und einem schriftlichen Nachweis hierfür besteht der Anspruch auf Gewährleistung.

Um einen dauerhaften Ventilatorbetrieb sicherzustellen, empfehlen wir regelmäßige Wartungsintervalle. Diese Wartungsintervalle sind in unterer Tabelle "Aktivitäten" festgelegt. Darüber hinaus müssen Folgeaktivitäten, wie Reinigung, Austausch defekter Komponenten oder sonstige Korrekturmaßnahmen vom Betreiber vorgenommen werden. Für die Nachvollziehbarkeit ist die Erstellung eines Wartungsplans nötig, in dem die durchgeführten Arbeiten dokumentiert werden. Dieser ist vom Betreiber zu erstellen. Herrschen "extreme Betriebsbedingungen", müssen die Wartungsintervalle in kürzeren Abständen erfolgen. Beispiele für extreme Betriebsbedingungen:

- Dauerhafte Umgebungstemperatur > 30 °C oder < 0 °C, oder Temperaturschwankungen > 20 K

Tabelle 4 Handlungen

Handlung	Normale Betriebsbedingungen		Extreme Betriebsbedingungen	
	Halbjährlich	Jährlich	Vierteljährlich	Halbjährlich
Prüfen Sie den Ventilator und dessen Komponenten auf sichtbare Schäden, Korrosion und Verschmutzung.		X		X
Prüfen Sie das Laufrad auf Schäden und Unwucht.		X		X
Reinigen Sie den Ventilator/Lüftungssystem (siehe 13 <i>Reinigung</i> , Seite 11).	X		X	
Prüfen Sie die Schraubverbindungen auf festen Sitz und auf Schäden/Defekte.		X	Siehe normale Betriebsbedingungen	
Stellen Sie sicher, dass der Einlass des Ventilators frei von Verschmutzungen ist.		X		X
Prüfen Sie, dass der Ventilator und dessen Komponenten bestimmungsgemäß verwendet werden.	X		Siehe normale Betriebsbedingungen	
Prüfen Sie die Stromaufnahme und vergleichen Sie diesen mit den Nenndaten.		X		X
Prüfen Sie die elektrischen und mechanischen Schutzeinrichtungen auf korrekte Funktion.		X	Siehe normale Betriebsbedingungen	
Prüfen Sie, dass das Typenschild des Ventilators lesbar ist.		X		X
Prüfen Sie die Anschlussklemmen und Kabelverschraubungen auf festen Sitz und auf sichtbare Schäden/Defekte.		X	Siehe normale Betriebsbedingungen	

Ersatzteile

- ◆ Verwenden Sie nur Originalersatzteile von Systemair!
- ◆ Geben Sie bei einer Ersatzteilbestellung die Seriennummer des Ventilators an. Diese ist auf dem Typenschild angegeben.

13 Reinigung

Sicherheitshinweise

- ◆ Berücksichtigen Sie 2 *Wichtige Sicherheitshinweise*, Seite 1

Vorgehensweise

Für eine lange Einsatzdauer ist der Ventilator sauber zu halten.

- Installieren Sie eine Filterüberwachung.
- Wechseln Sie die Filter des Lüftungssystems.
- Verwenden Sie keine Stahlbürsten oder scharfkantigen Gegenstände.
- Verwenden Sie keinesfalls einen Hochdruckreiniger („Dampfstrahler“).
- Verbiegen Sie die Ventilatorblätter bei der Reinigung nicht.
- Beim Reinigen des Laufrades auf aufgesteckte Wuchtgewichte achten.
- Halten Sie die Luftwege des Ventilators sauber und reinigen Sie sie bei Bedarf mit einer Bürste.

14 Demontage/Ausbau

Die Demontage und der Ausbau des Motors sind in umgekehrter Reihenfolge der Montage und des elektrischen Anschlusses durchzuführen.

15 Entsorgung

- ◆ Stellen Sie sicher, dass das Material recycelt wird. Beachten Sie die nationalen Vorschriften.
- ◆ Das Gerät und die Transportverpackung bestehen zum überwiegenden Teil aus recyclingfähigen Rohstoffen.
- ◆ Zerlegen Sie den Ventilator in seine Bestandteile.
- ◆ Trennen Sie die Teile nach:
 - wiederverwendbaren Teilen
 - Materialgruppen für die Entsorgung (Metall, Kunststoff, Elektroteile, usw.)

16 Inbetriebnahmeprotokoll

Nur bei korrekt durchgeführter Inbetriebnahme und einem schriftlichen Nachweis hierfür besteht der Anspruch auf Gewährleistung.

Ventilator

Beschreibung:

Artikel-Nr.:

Produktionsauftragsnr.:

Installateur

Firma:

Ansprechpartner:

Firmenadresse:

Tel.-Nr.:

E-Mail:

Betreiber (Installationsort)

Firma:

Ansprechpartner:

Firmenadresse:

Tel.-Nr.:

E-Mail:

Anschlussart

Ja Nein

Direkt am Netz

0-10 V Signal (EC-Motor)

Über Schützsteuerung

Transformator

Frequenzumrichter

Sinus-Filter

Geschirmte Kabel

Motorschutz

Ja Nein

Motorschutzschalter oder Motorschutzrelais

Kaltleiter

Widerstandswert [Ω]:

Thermokontakt

Elektrischer Motorschutz

Andere:

Funktionsprüfung

Ja Nein

Lauftrad leicht drehbar (per Hand)

Drehrichtung entspricht Drehrichtungspfeil

Laufruhe ohne ungewöhnliche Geräusche
/ Vibrationen

Nenndaten - Ventilator (Typenschild auf dem Ventilatorgehäuse)

Spannung [V]:

Strom [A]:

Frequenz [Hz]:

Leistung [kW]:

Laufradrehzahl [U/Min]:

Messdaten bei Inbetriebnahme

Spannung [V]:	Temp. der geförderten Luft [°C]:
Strom L1 [A]*:	Laufradrehzahl [U/Min]:
Strom L2 [A]:	<i>“Volumenstrom”, “Differenzdruck” bei Jet-Ventilatoren nicht notwendig</i> Volumenstrom [m ³ /h]:
Strom L3 [A]:	Differenzdruck [Pa]*:

*Bei Einphasenventilatoren in Zeile „Strom L1 [A] eintragen“ *Δ-Druck zwischen Saug und Ausblasseite des Ventilators

Falls eine Volumenstrommessung nicht möglich ist, kann der Wert über folgende Formel errechnet werden:

$$\text{Kanalquerschnitt [m}^2\text{]} \times \text{Strömungsgeschwindigkeit [m/s]} = \text{Volumenstrom [m}^3\text{/h]:}$$

Gittermessung nach VDI 2044

	Ja	Nein
Inbetriebnahme des Ventilators erfolgreich?	<input type="checkbox"/>	<input type="checkbox"/>

Datum, Unterschrift Installateur

Datum, Unterschrift Betreiber



Systemair GmbH
Seehöfer Str. 45
97944 Boxberg
Germany

Tel.: +49 (0)7930/9272-0
Fax: +49 (0)7930/9273-92

info@systemair.de
www.systemair.de