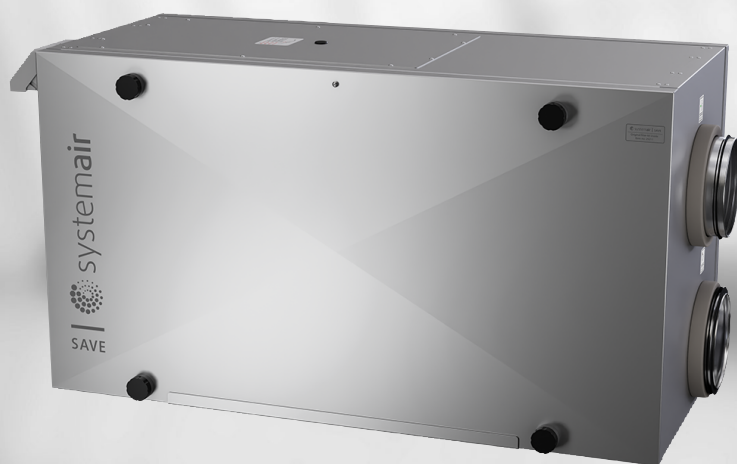


SAVE VSR 300/500

Installationsanleitung

DE

Aus dem Englischen übersetztes Dokument | 3335472 - v1.1



© Copyright Systemair UAB

Alle Rechte vorbehalten

E&OE

Systemair UAB behält sich das Recht vor, ihre Produkte ohne vorherige Ankündigung zu ändern.

Dies gilt auch für bereits bestellte Produkte, sofern die vorher vereinbarten Spezifikationen nicht beeinflusst werden.

Systemair haftet nicht oder ist durch Gewährleistung verpflichtet, wenn diese Anweisungen bei der Installation oder dem Service nicht eingehalten werden.

Inhaltsverzeichnis

1	Übersicht.....	1	10	Abschlussroutinen	11
1.1	Allgemeine Beschreibung.....	1	11	Entsorgung und Recycling	11
1.2	Gewährleistung	1	12	EU Konformitätserklärung.....	12
1.3	Typenschild.....	1			
2	Wichtige Sicherheitshinweise.....	1			
2.1	Verwendungszweck	1			
2.2	Warnungen.....	2			
3	Technische Daten.....	2			
3.1	Abmessungen und Gewicht	3			
3.1.1	Abmessungen und Gewicht des VSR 300	3			
3.1.2	Abmessungen und Gewicht des VSR 500	3			
3.2	Kanalanschlüsse.....	4			
3.3	Einbauempfehlung betreffend Kondensation	4			
3.3.1	Kondensation im Inneren des Lüftungsgerätes.....	4			
3.3.2	Kondensation außen am Lüftungsgerät.....	5			
4	Lieferung, Transport, Lagerung.....	5			
4.1	Transport und Lagerung.....	5			
4.2	Lieferung/Entladung	5			
5	Installationsvoraussetzungen.....	6			
5.1	Standort und Platzbedarf.....	6			
5.2	Empfehlung für den Standort der Außenluftansaugung.....	6			
5.3	Zugang zur Stromversorgung	6			
6	Installation.....	7			
6.1	Kondenswasserablauf	7			
6.2	Lüftungskanalanschluss und Isolierung	8			
6.3	Installation und Konfiguration der Zubehörteile	8			
7	Elektrische Anschlüsse	8			
7.1	Aufbau der Hauptplatine	8			
7.2	Externe Anschlüsse (außenliegenden Anschlussbox)	9			
8	Vor Inbetriebsetzung des Systems	10			
9	Inbetriebnahme	10			

1 Übersicht

1.1 Allgemeine Beschreibung

Lesen Sie die Anleitung sorgfältig und vollständig durch.

Für die Beschreibung der erweiterten Einstellungen und die Installation von Zubehör siehe **Service und Zubehör Installationshandbuch**.

Alle Dokumente finden Sie in unserem Online-Katalog unter www.systemair.com.

1.2 Gewährleistung

Zur Geltendmachung von Gewährleistungsansprüchen müssen die Produkte ordnungsgemäß angeschlossen, betrieben und gemäß den Angaben in den Datenblättern verwendet werden. Weitere Voraussetzungen sind ein abgeschlossener, lückenloser Wartungsplan und ein Inbetriebnahmeprotokoll. Systemair benötigt diese im Falle eines Gewährleistungsanspruchs.

1.3 Typenschild

Bitte notieren Sie sich die Spezifikations- und Fertigungsnummer vom Typenschild, das sich an der Innenseite des Geräts neben den externen Anschlüssen befindet, bevor Sie den Kundendienst anrufen.

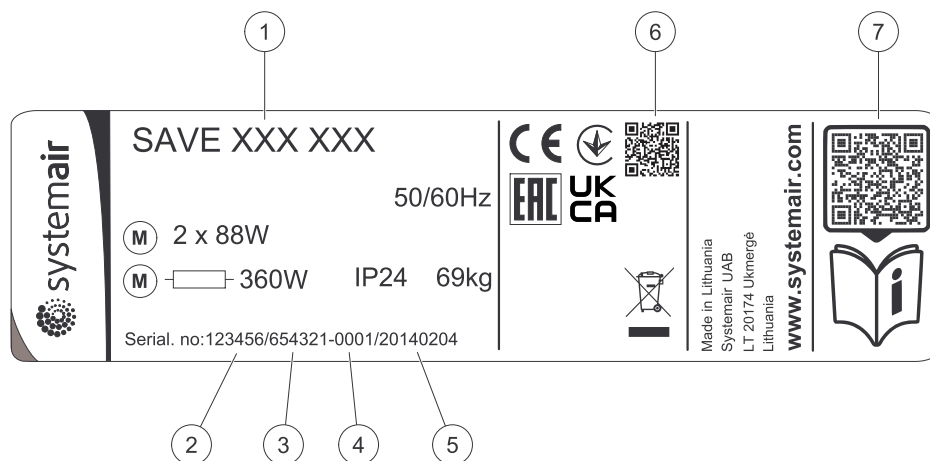


Bild 1 Typenschild

Position	Beschreibung
1	Fertigungskode (Produktspezifikation)
2	Artikelnummer des Produkts
3	Fertigungsauftragsnummer
4	Seriennummer
5	Produktionsdatum (TT.MM.JJ)
6	Scanbarer Code für Seriennummer und Softwareversion
7	Scanbarer Code für Ersatzteillisten und Dokumentationen

2 Wichtige Sicherheitshinweise

- Örtliche und nationale Gesetze und Regelungen sind zu beachten und einzuhalten.
- Sicherheitseinrichtungen dürfen weder demontiert, noch umgangen oder außer Funktion gesetzt werden.
- Bei jeglichen Arbeiten im Umfeld der Einheit ist die Schutzausrüstung zu tragen.
- Kinder dürfen nicht mit dem Gerät spielen.

2.1 Verwendungszweck

- Berücksichtigen Sie die anlagenrelevanten Bedingungen und Anforderungen des Anlagenherstellers oder Anlagenbauers.

- Sorgen Sie dafür, dass alle Warnschilder auf der Einheit vollständig und lesbar sind.
- Dieses Gerät ist nicht für den Gebrauch durch Personen (einschließlich Kinder) mit eingeschränkten körperlichen oder geistigen Fähigkeiten oder ohne Erfahrung und Vorkenntnisse bestimmt, es sei denn, diese Personen wurden von einer für ihre Sicherheit verantwortlichen Person in den Gebrauch des Geräts unterwiesen.
- Das System sollte kontinuierlich arbeiten und nur bei Wartung/Service angehalten werden.
- Schließen Sie keine Wäschetrockner an das Lüftungssystem an
- Vergewissern Sie sich vor dem Starten des Geräts, dass die Filter eingebaut sind.

2.2 Warnungen



Gefahr

- Achten Sie darauf, dass die Netzstromversorgung des Geräts getrennt ist, bevor Sie Wartungsarbeiten oder elektrische Arbeiten ausführen!
- Alle elektrischen Anschlüsse und Wartungsarbeiten dürfen nur von einer Elektrofachkraft ausgeführt werden und haben den örtlichen Regeln und Vorschriften zu entsprechen.



Warnung

- Dieses Produkt darf nicht von Kindern oder Personen mit verminderten körperlichen oder geistigen Fähigkeiten oder mangelnder Erfahrung und Kenntnissen genutzt werden, wenn von der für ihre Sicherheit verantwortlichen Person keine Anweisungen in Bezug auf die Nutzung gegeben wurde oder wenn der Betrieb von dieser Person nicht überwacht wird. Kinder sollten beaufsichtigt werden, damit sie mit dem Produkt nicht spielen können.
- Achten Sie während der Montage- und Wartungsarbeiten auf scharfe Kanten. Tragen Sie Schutzhandschuhe.



Warnung

- Auch nach Trennung des Gerätes von der Netzversorgung besteht dennoch Verletzungsgefahr aufgrund rotierender Teile, die noch nicht zum völligen Stillstand gekommen sind.

3 Technische Daten

Modell	VSR300	VSR500
Nachheizregister	1670 W	
Ventilatoren	166 W	338 W
Energieverbrauch, gesamt	1836 W	2008 W
Sicherung	10 A	13 A

Spannung 230V 1~, 50Hz

3.1 Abmessungen und Gewicht

3.1.1 Abmessungen und Gewicht des VSR 300

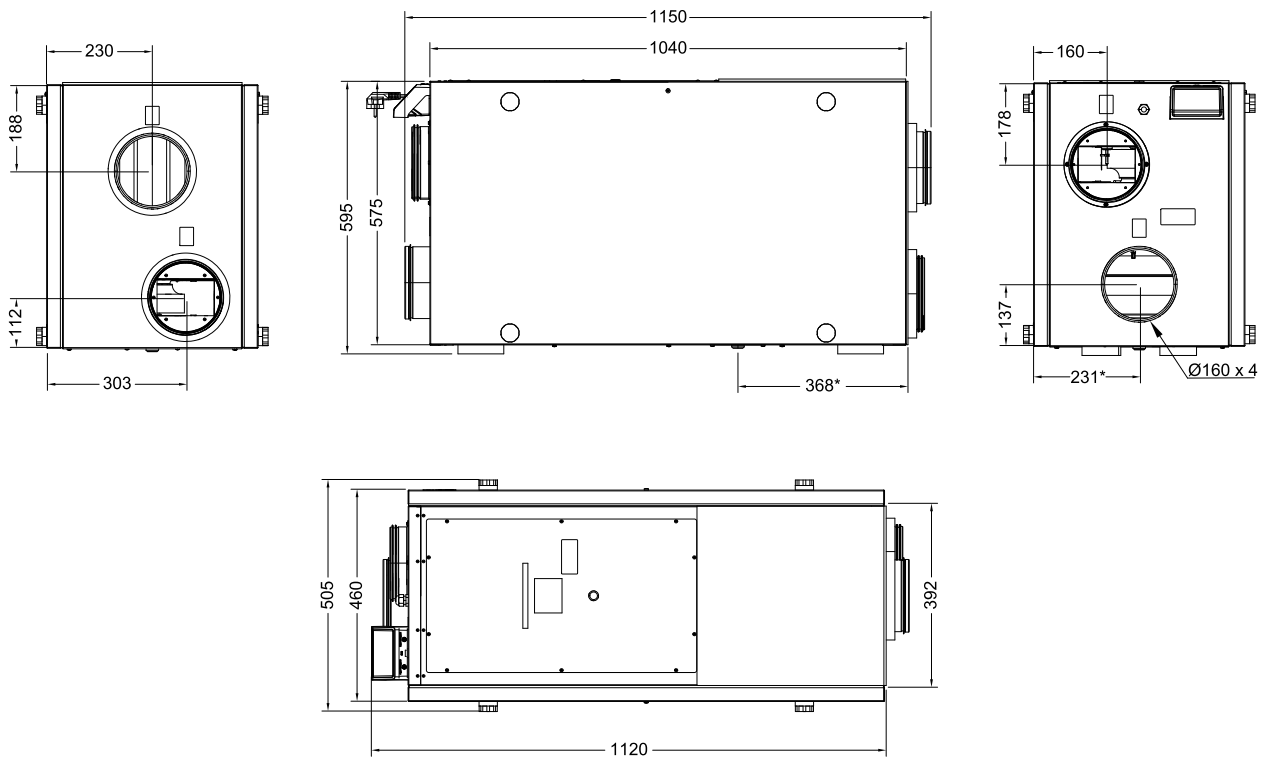


Bild 2 Abmessungen des VSR 300

* Ablauf

Das Gewicht des Geräts ist 65 kg.

3.1.2 Abmessungen und Gewicht des VSR 500

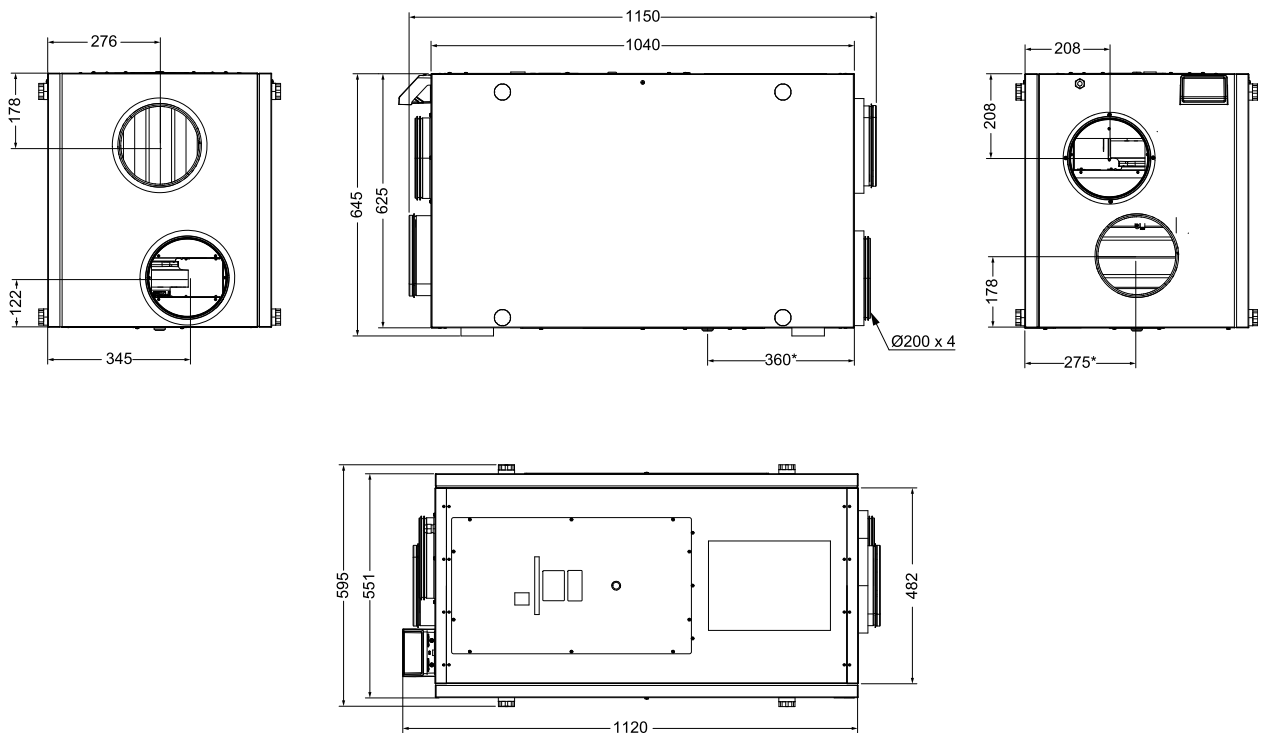


Bild 3 Abmessungen des VSR 500

* Ablauf

Das Gewicht des Geräts ist 77 kg.

3.2 Kanalanschlüsse

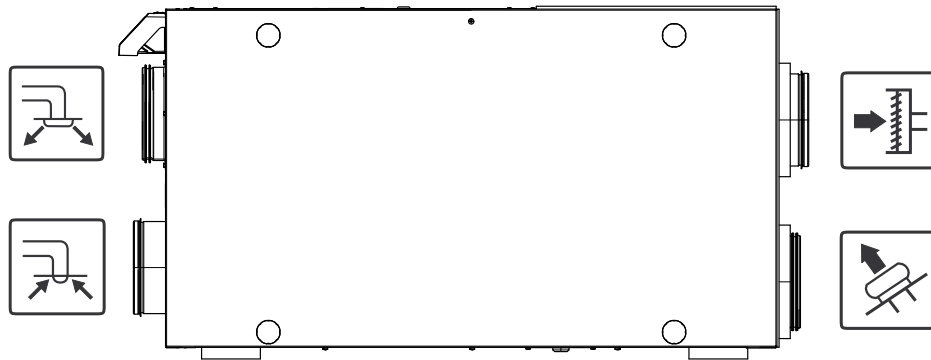
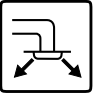
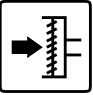




Bild 4 Kanalanschlüsse

Symbol	Beschreibung	Symbol	Beschreibung
	Zuluft		Außenluft
	Fortluft		Abluft

3.3 Einbauempfehlung betreffend Kondensation

3.3.1 Kondensation im Inneren des Lüftungsgerätes

Das Gerät sollte im Dauerbetrieb laufen. Wenn das Gerät vom Benutzer manuell oder aufgrund der Einstellungen im Wochenprogramm gestoppt werden soll, empfehlen wir luftdichte Absperrklappen in der Ab- und Zuluft zu installieren. Die Absperrklappen verhindern die Zirkulation der warmen Luft aus dem Gebäude über das Gerät nach außen. (Schornstein-Effekt). Wenn keine Absperrklappen installiert sind, besteht die Gefahr von Kondensation im Lüftungsgerät sowie im kalten Lüftungskanal während den Stillstandzeiten. Des weiteren kann die kalte Außenluft durch das Lüftungsgerät in das Gebäude gelangen. Dadurch kann Kondensation im Warmbereich außen am Lüftungskanal sowie an den Luftauslässen entstehen.

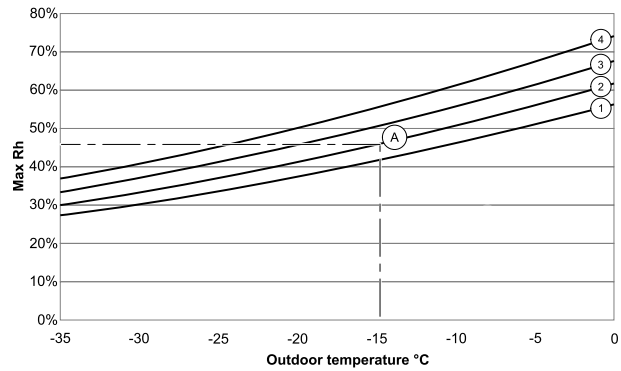
Auf Grund der zuvor genannten Risiken und Folgen, müssen die Lüftungsrohre vom Gerät getrennt und verschlossen werden, wenn das Lüftungsgerät montiert, jedoch noch nicht in Betrieb genommen wurde.

3.3.2 Kondensation außen am Lüftungsgerät

Wenn das Lüftungsgerät in einem warmen und feuchten Aufstellungsraum (z.B. Waschküche, Bad, etc.) platziert wird, besteht die Gefahr von Kondensation außen am Gehäuse. Die Kondensation am Gehäuse in Abhängigkeit der Umgebungfeuchte, Umgebungstemperatur und Außentemperatur ist auf dem folgenden Diagramm ersichtlich. Oberhalb der Kurven im Diagramm entsteht Kondensat am Gehäuse.

Wichtig

Empfehlung: Wenn Kondensat entsteht, erhöhen Sie den Luftaustausch im Aufstellungsraum vom Lüftungsgerät. (Reduzierung der Feuchtigkeit)



1. Raumtemperatur 26 °C
2. Raumtemperatur 24 °C
3. Raumtemperatur 22 °C
4. Raumtemperatur 20 °C

Beispiele, wenn Kondensation außerhalb des Gerätes auftreten kann:

Beispiel A: Wenn das Gerät in einem Raum bei 24°C montiert ist und wenn die Außentemperatur -15°C beträgt, entsteht Kondensat ab einer relativen Luftfeuchtigkeit von 46 %.

4 Lieferung, Transport, Lagerung

4.1 Transport und Lagerung

Das SAVE VSR 300/500 sollte so gelagert und transportiert werden, dass es vor materiellen Schäden geschützt wird. Abdeckungen sollten benutzt werden, um zu verhindern, dass Staub, Regen und Schnee eindringen und das Gerät und seine Bestandteile schädigen können.

Wichtig

- Die Verpackung dient ausschließlich als Transportschutz und darf nicht zum Anheben verwendet werden.
- Das Lüftungsgerät vorsichtig be- und entladen.

4.2 Lieferung/Entladung

Das Gerät wird in einem Stück einschließlich aller erforderlichen Komponenten geliefert und ist für einen problemlosen Transport auf einer Palette in Kunststoff eingewickelt.

Lieferung prüfen

- Überprüfen Sie die Verpackung und das Lüftungsgerät auf Transportschäden. Etwaige Beanstandungen sind auf dem Frachtpapier zu vermerken.
- Kontrollieren Sie, ob die Lieferung vollständig ist.

Prüfen Sie vor Beginn der Installation, ob alle Anlagenteile geliefert wurden. Jegliche Abweichungen von der bestellten Ware müssen dem Händler der Systemair-Produkte gemeldet werden.



Warnung

Beim Entfernen der Transportverpackung besteht die Gefahr der Beschädigung durch scharfe Kanten, Nägel, Klammern, Splitter usw.

Auspacken

- Überprüfen Sie das Lüftungsgerät auf sichtbare Transportschäden.
- Entfernen Sie die Verpackung erst kurz vor der Montage.
- Achten Sie während der Montage- und Wartungsarbeiten auf scharfe Kanten. Tragen Sie Schutzhandschuhe.

5 Installationsvoraussetzungen

Für die Gewährleistung eines ordnungsgemäßen und fehlerfreien Betriebs ist es wichtig, dass das Gerät gemäß dieser Anleitung installiert wird.

Das Gerät kann in den folgenden Positionen installiert werden:

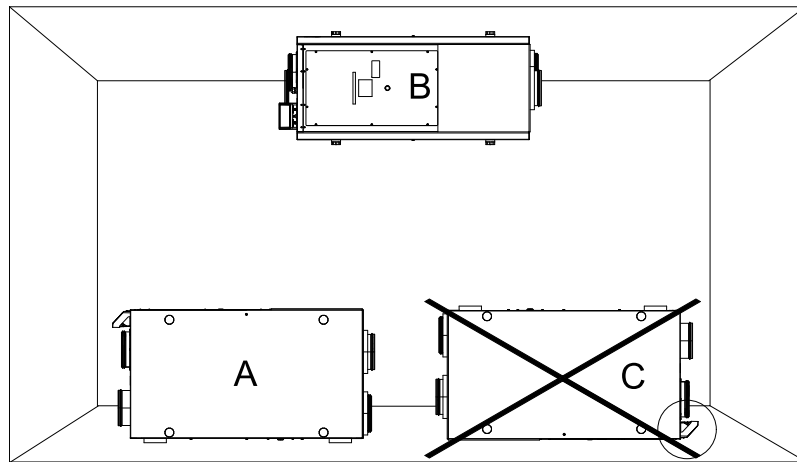


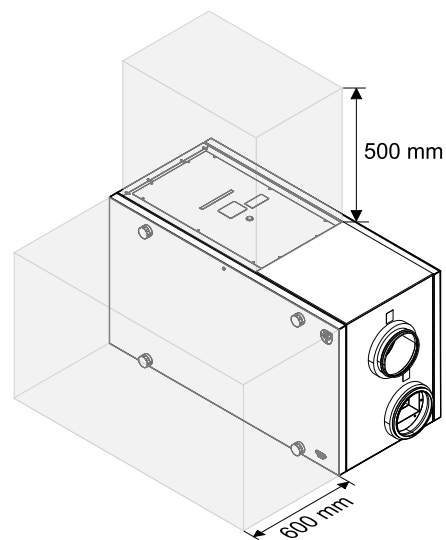
Bild 5 Mögliche Installationspositionen

- A. Aufrechte Installation auf dem Boden. Anschlüsse sind links und rechts möglich.
Es müssen die beiliegenden selbstklebenden Schwingungsdämpfer verwendet werden.
- B. Deckeninstallation. Anschlüsse sind links und rechts möglich.
Ein Deckenmontagesatz ist erforderlich. Nicht im Lieferumfang des Geräts. Muss separat bestellt werden.
- C. Eine umgedrehte Installation ist **NICHT** zulässig.

5.1 Standort und Platzbedarf

Platzieren Sie das SAVE VSR 300/500 vorzugsweise in einem separaten Raum (z. B. Abstellraum, Waschküche oder Ähnliches).

Bei der Wahl des Installationsortes sollte berücksichtigt werden, dass das Gerät regelmäßig gewartet werden und dass die Wartungstür leicht zugänglich sein muss. Lassen Sie Freiraum, damit die Tür geöffnet werden kann und die Hauptkomponenten entnommen werden können.



5.2 Empfehlung für den Standort der Außenluftansaugung

Der empfohlene Einbauort für den Außenlufteinlass liegt auf der Nord- oder Ostseite des Gebäudes und nicht in unmittelbarer Nähe zu Fortluftöffnungen von abgestandener Luft, Dunstabzugshauben, zentralen Absaugsystemen, Abwasseranlagen oder anderen Verschmutzungsquellen, z. B. Fahrzeugabgasen etc. Fortluft wird idealerweise über eine Dacheinheit mit hinreichendem Abstand zu Lufteinlässen, Fenstern etc. nach außen geleitet.

5.3 Zugang zur Stromversorgung

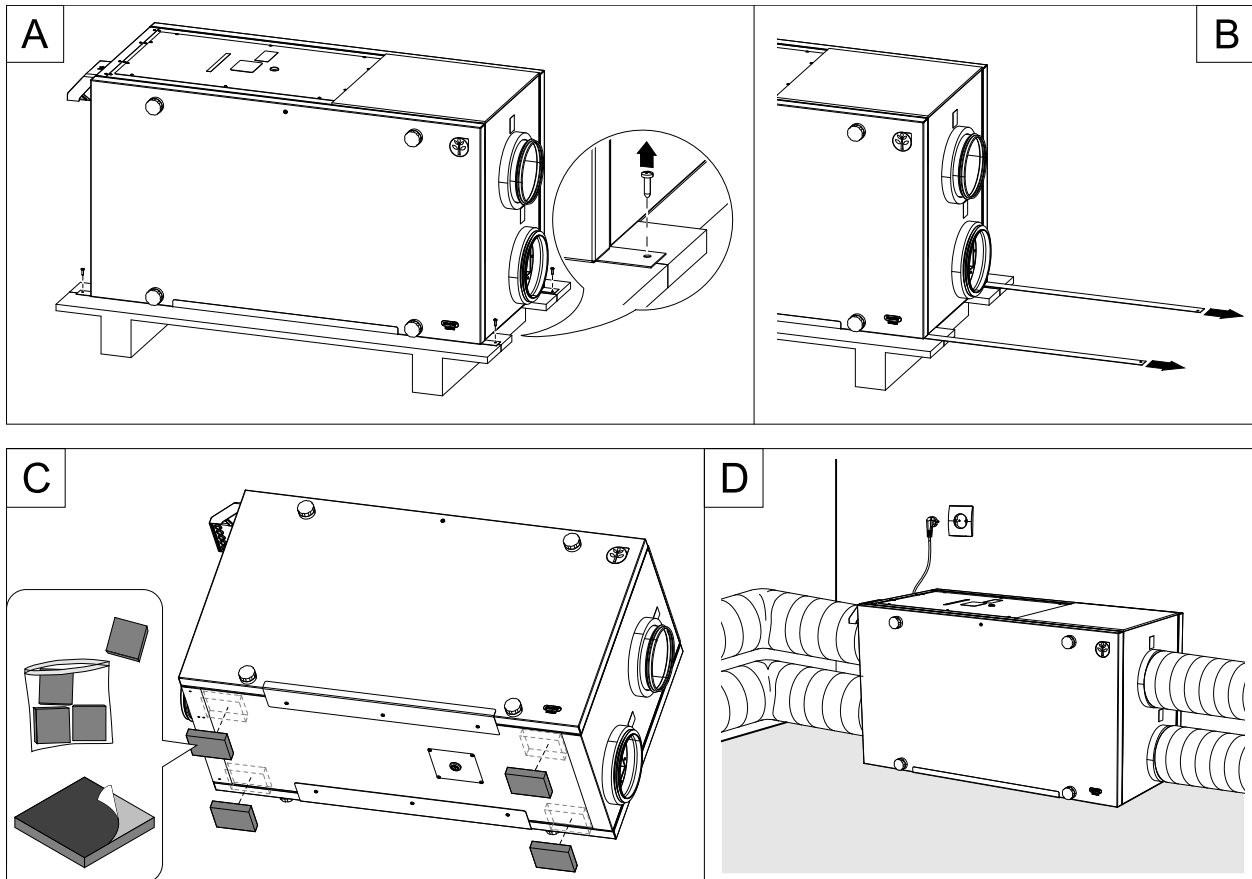
Das SAVE VSR 300/500 wird mit ca. 1–1,5 m Kabel und einem Stecker für 230 V, einphasig geerdet, geliefert.

Stellen Sie sicher, dass die Steckdose in Reichweite des Steckers ist.

6 Installation

Wichtig

- Die Einheit darf nur von qualifiziertem, eingewiesenen und geschultem Personal betrieben werden. Diese Personen müssen die einschlägigen Sicherheitsvorschriften kennen, um mögliche Gefahren zu erkennen und zu vermeiden.



Befestigen Sie die selbstklebenden Vibrationsdämpfer am Gerät.

Vergewissern Sie sich, dass die Oberfläche flach ist und dass sie das Gewicht des Gerätes tragen kann. Führen Sie die Installation unter Einhaltung der örtlichen Regeln und Vorschriften durch.

6.1 Kondenswasserablauf

Im Allgemeinen ist unter trockenen Bedingungen für einen Rotationswärmetauscher kein Kondenswasserablauf erforderlich. Wenn jedoch viel feuchte Luft in der Umgebung vorhanden ist, kann ein Kondenswasserablauf erforderlich werden. Der Ablaufanschluss steht als Zubehör zur Verfügung und kann separat bestellt werden. Installationsanweisungen für den Wasserablauf werden der Lieferung der Wasserablaufrohre beigelegt.



Hinweis!

Der Ablaufanschluss ist bei Lieferung an der Unterseite des Geräts mit einem Stopfen verschlossen. Zum Gebrauch des Ablaufs: Gummidichtung entfernen und Ablaufrohr anschließen. Schließen Sie das Ablaufrohr an die Abwasserleitung an. Das Wasser kann nur über einen Wasserabscheider in die Abwasserleitung geleitet werden.

6.2 Lüftungskanalanschluss und Isolierung

Wichtig

- Decken Sie während der Bauzeit immer die Lüftungskanäle ab.
- Achten Sie darauf, dass sich keine losen Gegenstände oder Verunreinigungen in den Kanälen befinden.

Montieren Sie die Kanäle, Zuluftdurchlässe und Ansauggitter wie in der Lüftungszeichnung dargestellt.

- Zu- und Abluftkanäle müssen isoliert sein, wenn sie sich an kalten Orten befinden.
- Außenluft- und Fortluftkanäle mit Kaltluft müssen isoliert werden, wenn sie sich an warmen Orten befinden (innerhalb der Dampfsperre des Gebäudes).

Es ist äußerst wichtig, Kühlkanäle und Verbindungen dicht und fugenlos zu isolieren, da sonst die Gefahr der Kondensation besteht, die zu Feuchtigkeitsschäden führen kann.

Verlegen Sie die Kanäle nicht direkt an baulichen Elementen, um eine Schallausbreitung zu vermeiden. Verwenden Sie Schalldämmung und Schalldämpfer.



Hinweis!

Die Art der Lüftungskanäle und die Isolierung sind je nach Gebäude und Klimazone unterschiedlich. Wenn Sie keine Lüftungszeichnung erhalten haben, wenden Sie sich bitte an Ihren Installateur oder Ihre Bezugsquelle, um Empfehlungen zu erhalten.

6.3 Installation und Konfiguration der Zubehörteile

Bitte beachten Sie die dem Zubehör beiliegenden Anweisungen oder das Handbuch „Service und Zubehör Installation“, das Sie in unserem Online-Katalog finden.

7 Elektrische Anschlüsse

7.1 Aufbau der Hauptplatine

Das SAVE VSR 300/500 ist mit einem eingebauten Regler und interner Verdrahtung ausgerüstet.

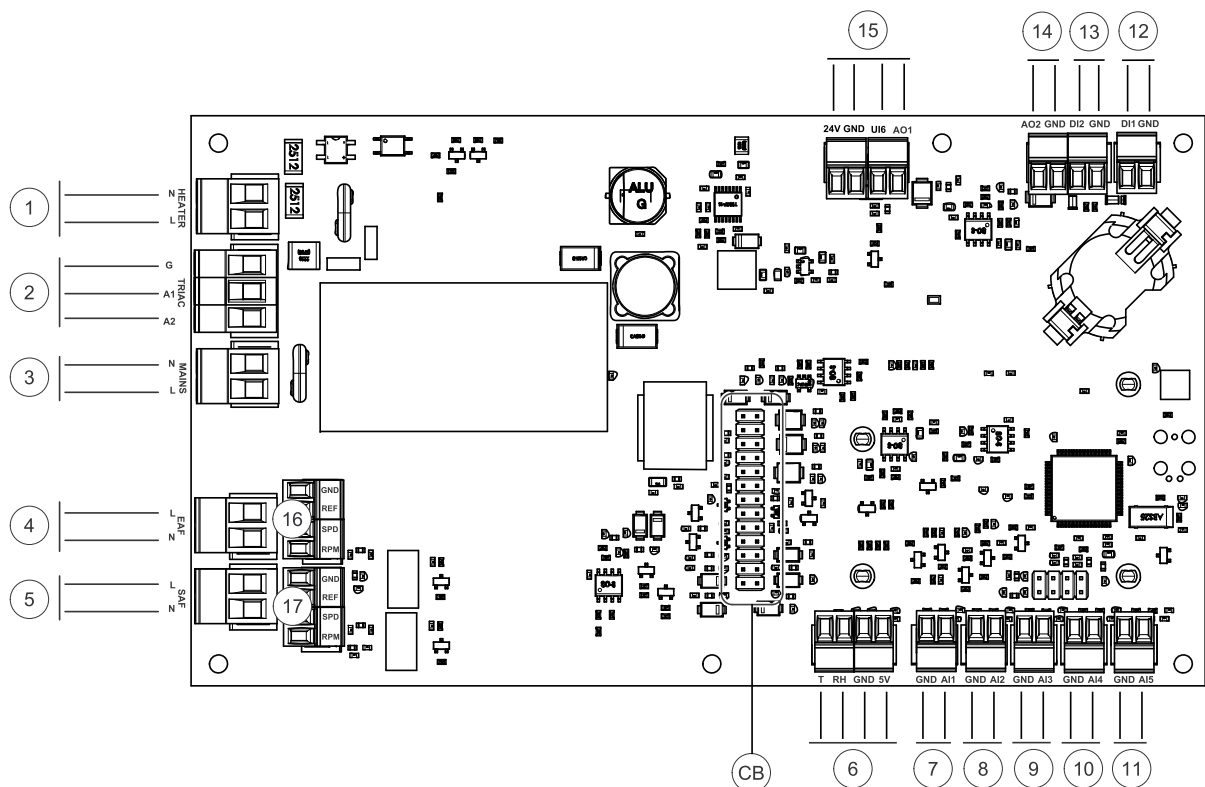


Bild 6 Anschlüsse der Hauptplatine

Position	Beschreibung
CB	Verbindung zur außenliegenden Anschlussbox
1	Klemmen für eine Heizung
2	Klemmen für einen TRIAC
3	Klemmen für die Netzspannung
4	Klemmen für die Stromversorgung des Abluftventilators
5	Klemmen für die Stromversorgung des Zuluftventilators
6	Klemmen für internen relativen Feuchtigkeits-/Temperatursensor
7	Analogeingang 1 – Außenluftfühler
8	Analogeingang 2 - Zuluftfühler
9	Analogeingang 3 - Frei konfigurierbar
10	Analogeingang 4 - frei konfigurierbar / Überhitzungs-Temperatursensor (Geräte mit elektrischem Heizregister)
11	Analogeingang 5 - frei konfigurierbar
12	Digitaleingang 1 – Rotor-Schutzsensor (nur bei den Modellen VSR, VTR)
13	Digitaleingang 2 - Frei konfigurierbar / Dunstabzugshaube (VTR 150/K)
14	Analogausgang 2 - frei konfigurierbar / elektrisches Heizregister (VTC 700)
15	Analogausgang 1 –Regelsignal für Rotationswärmeübertrager (bei Modellen des Typs VSR, VTR)/Regelsignal für Klappe (bei Modellen des Typs VTC, VSC), UI6 – Rückmeldungssignal für Bypassklappe (bei Modellen des Typs VTC, VSC)
16	Klemmen zur Drehzahlregelung des Abluftventilators
17	Klemmen zur Drehzahlregelung des Zuluftventilators

7.2 Externe Anschlüsse (außenliegenden Anschlussbox)

Die elektrische Anbindung von Zubehörkomponenten erfolgt über die außenliegende Anschlussbox, die mit einem Flachkabel an der Hauptplatine im Lüftungsgerät verbunden ist.

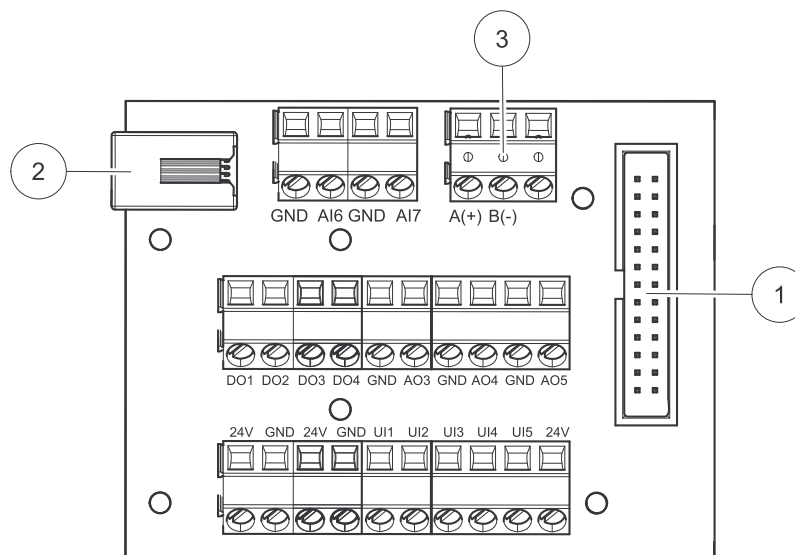


Bild 7 Außenliegenden Anschlussbox und Platine.

Position	Beschreibung
1	Verbindung zur Hauptplatine.
2	Anbindung der Bedieneinheit (HMI) oder des Internetkommunikationsmoduls (IAM)
3	Modbus RS485 Anschluss

Position	Beschreibung
AI6-7	Frei konfigurierbarer Analogeingang. Inaktiv, Eingang über die Bedieneinheit (HMI) auswählen.
DO1-4	Frei konfigurierbarer Digitalausgang. DO2-Standardkonfiguration Außen-/Fortluftklappe DO3-Standardkonfiguration: Kühler aktiv DO4-Standardkonfiguration: Sammelalarm
AO3-5	Frei konfigurierbarer Analogausgang. Art des Stellantriebs 0-10V, 10-0 V, 2-10V, 10-2V. AO3-Standardkonfiguration: Erhitzer (nur bei Modellen des Typs VTC 200/300/500/700, VTR 100/70) AO4-Standardkonfiguration: Kühlung
UI1-5	Frei konfigurierbarer Universaleingang. Kann als Analogeingang (0 bis 10 V) oder als Digitaleingang (24 V) festgelegt werden. UI1-Standardkonfiguration: Druckwächter UI2-Standardkonfiguration Dunstabzugshaube UI3-Standardkonfiguration: Feueralarm UI4-Standardkonfiguration: Stoßlüftung
24V	Maximaler Strom 200mA bei 24VDC + -10%.

8 Vor Inbetriebsetzung des Systems

Überprüfen Sie nach Abschluss der Installation, dass:

- Das Gerät gemäß der Anleitung installiert wurde
- Die Außenluft- / Abluftklappen und die Schalldämpfer installiert wurden und dass das Kanalsystem richtig am Gerät angeschlossen wurde
- Alle Kanäle ausreichend isoliert und gemäß den örtlichen Regeln und Vorschriften installiert wurden
- sich der Außenlufteinlass in ausreichender Entfernung zu Verunreinigungsquellen (Dunstabzugshaubenauslass, Auslass der zentralen Staubsauganlage u. Ä.) befindet
- Alle externen Geräte sind angeschlossen
- das Gerät richtig verkabelt wurde

9 Inbetriebnahme

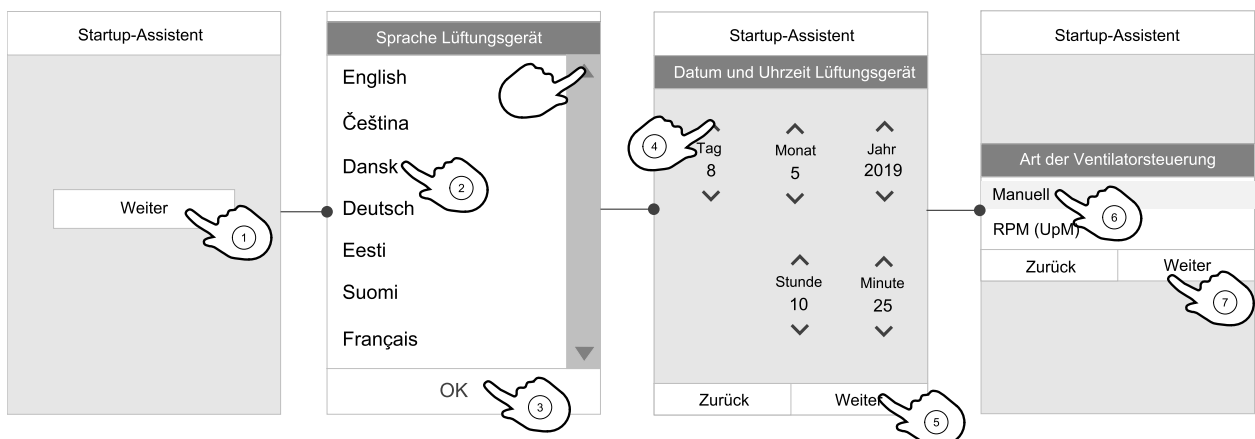
Folgen Sie den Anweisungen zur ersten Inbetriebnahme und erstellen Sie das **Inbetriebnahmeprotokoll**, während Sie die Einstellungen durchgehen.

Der Startup-Assistent kann nicht übersprungen werden.

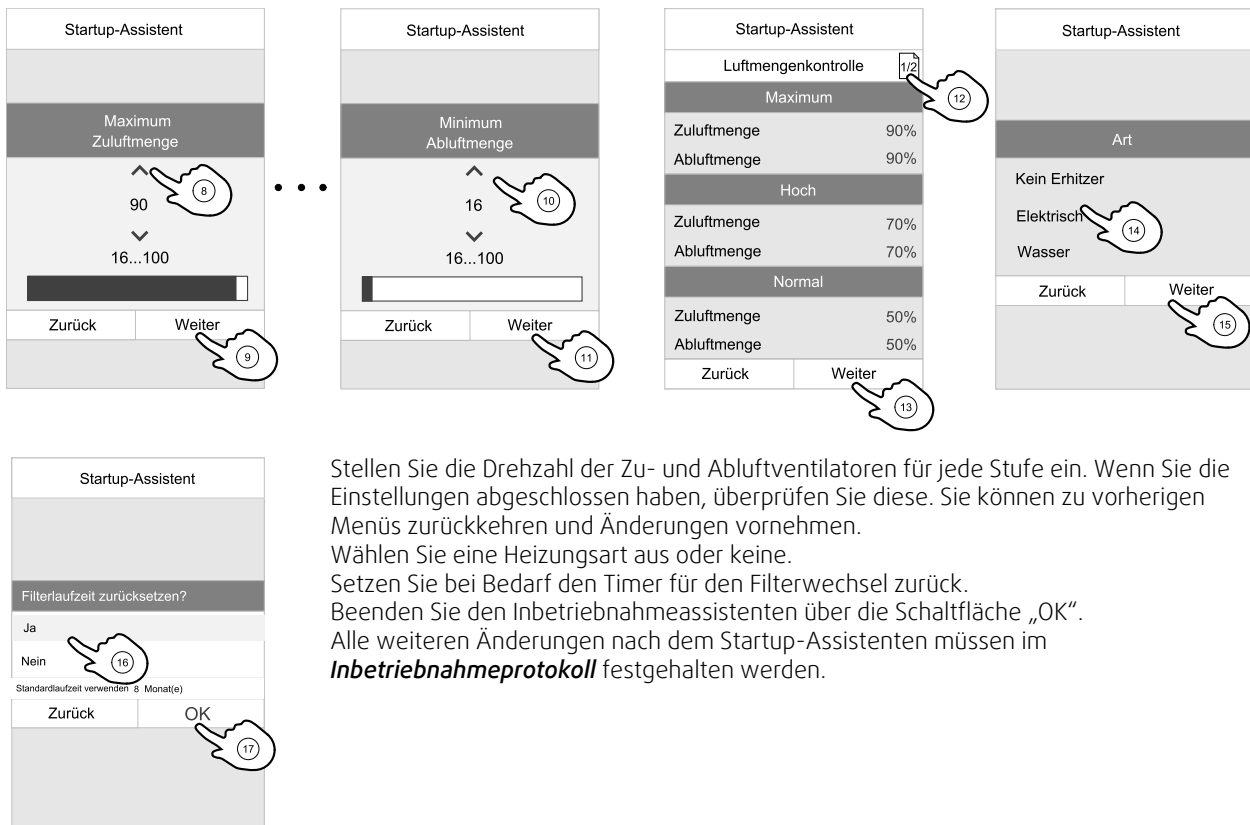


Hinweis!

Falls Sie die SAVE LIGHT Bedieneinheit verwenden, wird der Einrichtungsassistent übersprungen und die Werkseinstellungen werden verwendet.



Wählen Sie die Sprache, stellen Sie die Uhrzeit ein und wählen Sie den Typ der Luftvolumenstromregelung. Wählen Sie die Drehzahl pro Minute als Art der Luftvolumenstromregelung nur dann, wenn diese Werte im Gerät enthalten sind.



Stellen Sie die Drehzahl der Zu- und Abluftventilatoren für jede Stufe ein. Wenn Sie die Einstellungen abgeschlossen haben, überprüfen Sie diese. Sie können zu vorherigen Menüs zurückkehren und Änderungen vornehmen.

Wählen Sie eine Heizungsart aus oder keine.

Setzen Sie bei Bedarf den Timer für den Filterwechsel zurück.

Beenden Sie den Inbetriebnahmeassistenten über die Schaltfläche „OK“.

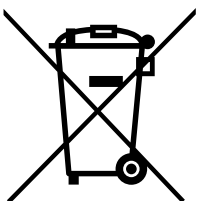
Alle weiteren Änderungen nach dem Startup-Assistenten müssen im **Inbetriebnahmeprotokoll** festgehalten werden.

10 Abschlussroutinen

Führen Sie die folgenden Schritte aus, bevor Sie die Anlage verlassen:

1. Stellen Sie sicher, dass die Anlage betriebsbereit ist und keine Alarmer aktiv sind.
2. Speichern Sie ggf. das Konfigurations-Backup.
3. Stellen Sie sicher, dass das **Inbetriebnahmeprotokoll** vollständig ist.
4. Alle Werkzeuge einsammeln.
5. Informieren Sie die zuständige Person, dass die Arbeit abgeschlossen ist.
6. Befolgen Sie die Verfahren für die Rückgabe und Entsorgung von Ersatzteilen und die Entsorgung der Verpackung.

11 Entsorgung und Recycling



Dieses Produkt entspricht der europäischen WEEE-Richtlinie und den Vorschriften der zugehörigen landesweiten Abfallgesetzgebung. Befolgen Sie bei der Entsorgung des Geräts die lokalen Regelungen und Vorschriften.

Das Verpackungsmaterial dieses Produkts ist recyclingfähig und kann wiederverwendet werden. Nicht im Hausmüll entsorgen.



12 EU Konformitätserklärung

Der Hersteller



Systemair UAB
Liny st. 101
LT-20174 Ukmergė, LITAUEN
Büro: +370 340 60165
Fax: +370 340 60166
www.systemair.de

Der Hersteller bestätigt hiermit, dass

SAVE VSR 300/500

alle anwendbaren Anforderungen der folgenden Richtlinien und Bestimmungen eingehalten werden.

Maschinenrichtlinie 2006/42/EG

Ökodesign-Richtlinie 2009/125/EG

327/2011 Anforderungen an Ventilatoren über 125 W
1253/2014 Anforderungen an Lüftungsgeräte
1254/2014 Energiekennzeichnung von Wohnraumlüftungsgeräten

Niederspannungsrichtlinie 2014/35/EG

EMC-Richtlinie 2014/30/EG

RoHS Directive 2011/65/EU, 2015/863/EU

Die folgenden harmonisierten Normen werden an den entsprechenden Stellen angewendet:

EN ISO 12100

Sicherheit von Maschinen – Allgemeine Gestaltungsleit-sätze – Risikobeurteilung und Risikominderung.

EN 13857

Sicherheit von Maschinen – Sicherheitsabstände gegen das Erreichen von Gefährdungsbereichen mit den oberen und unteren Gliedmaßen.

EN 60204-1

Sicherheit von Maschinen Elektrische Ausrüstung von Maschinen – Teil 1: Allgemeine Anforderungen.

EN 60335-1

Elektrische Geräte für den Hausgebrauch und ähnliche Zwecke – Sicherheit Teil 1: Allgemeine Anforderungen.

EN 60335-2-40

Sicherheit bei Haushalt- und ähnlichen Elektrogeräten – Teil 2-40: Spezielle Anforderungen im Hinblick auf elektrische Wärmepumpen, Klimaanlage und Luftentfeuchter.

EN 50106

Sicherheit von Geräten für den Hausgebrauch und ähnliche Zwecke – besondere Regeln für routinemäßige Tests von Geräten im Anwendungsbereich der EN 60 335-1.

EN 60529

Schutzarten durch Gehäuse (IP Code).

EN 62233

Verfahren zur Messung der elektromagnetischen Felder von Haushaltgeräten und ähnlichen Elektrogeräten im Hinblick auf die Sicherheit von Personen in elektromagnetischen Feldern.

EN 61000-6-2

Elektromagnetische Verträglichkeit (EMV) – Teil 6-2: Fachgrundnorm – Störfestigkeit für Industriebereiche.

EN 61000-6-3

Elektromagnetische Verträglichkeit (EMV) – Teil 6-2: Fachgrundnorm – Fachgrundnorm Störaussendung für Wohnbereich, Geschäfts- und Gewerbebereich sowie Kleinbetriebe.

EN 13053

Belüftung von Gebäuden – Lüftungsgeräte – Leistungs-kenndaten für Geräte, Komponenten und Baueinheiten.

EN 13142

Lüftung von Gebäuden. Bauteile/Produkte für die Lüftung von Wohnungen Erforderliche und optionale Leistungsmerkmale

Die Erklärung gilt nur für die Produkte, wie sie in die Ein-richtung geliefert und dort gemäß den dazugehörigen In-stallationsanweisungen installiert wurden. Die Versicherung deckt keine Komponenten ab, die hinzuge-fügt werden, oder Arbeiten, die anschließend an dem Produkt ausgeführt werden.

Die vollständigen technischen Unterlagen sind verfügbar.

Ukmergė, 20-02-2021

Nerijus Lapackas
Technical Manager

Mindaugas Martišius
Geschäftsführer



Systemair UAB
Ling st. 101
LT-20174 Ukmergė, LITHUANIA

Phone +370 340 60165
Fax +370 340 60166

www.systemair.com