

# SAVE VTR 100/B

Installationsanleitung

DE

Aus dem Englischen übersetztes Dokument | 2545372 · v2



© Copyright Systemair UAB

Alle Rechte vorbehalten

E&OE

Systemair UAB behält sich das Recht vor, ihre Produkte ohne vorherige Ankündigung zu ändern.

Dies gilt auch für bereits bestellte Produkte, sofern die vorher vereinbarten Spezifikationen nicht beeinflusst werden.

Systemair haftet nicht oder ist durch Gewährleistung verpflichtet, wenn diese Anweisungen bei der Installation oder dem Service nicht eingehalten werden.

# Inhaltsverzeichnis

1	Übersicht.....	1		
1.1	Allgemeine Beschreibung.....	1		
1.2	Gewährleistung .....	1		
1.3	Typenschild.....	1		
2	Wichtige Sicherheitshinweise.....	1		
2.1	Verwendungszweck .....	1		
2.2	Warnungen.....	2		
3	Technische Daten.....	2		
3.1	Abmessungen und Gewicht.....	3		
3.2	Anschlüsse und Links-/ Rechtsausrichtung .....	4		
3.3	Einbauempfehlung betreffend Kondensation .....	4		
3.3.1	Kondensation im Inneren des Lüftungsgerätes.....	4		
3.3.2	Kondensation außen am Lüftungsgerät.....	5		
4	Lieferung, Transport, Lagerung.....	5		
4.1	Transport und Lagerung.....	5		
4.2	Lieferung/Entladung .....	5		
5	Installationsvoraussetzungen.....	6		
5.1	Standort und Platzbedarf.....	6		
5.2	Wandvorbereitung für Montagehalterung.....	7		
5.3	Empfehlung für den Standort der Außenluftansaugung.....	7		
5.4	Zugang zur Stromversorgung .....	7		
6	Installation der Anschlussbox und Ändern der Ausführung von rechts auf links.....	7		
7	Installation.....	9		
7.1	Wandvorbereitung für Montagehalterung.....	10		
7.2	Installation mit MONOLIT-B Dunstabzugshaube .....	12		
7.3	Installation mit 251-10/B Dunstabzugshaube .....	13		
7.4	Installation mit 392-10/B Dunstabzugshaube .....	14		
7.4.1	Einbau zwischen oder in einen Schrank ohne Sockel mit direkt am Gerät angebrachter Dunstabzugshaube .....	14		
7.4.2	Montage zwischen oder in einem Schrank ohne Sockel mit Halterungen.....	15		
7.4.3	Optionaler Einbau in einen Schrank mit Sockel .....	16		
7.5	Verdrahtung und Konfiguration.....	17		
7.6	Einbau der Frontblende.....	17		
7.6.1	Befestigung der Frontplatte des Küchenmöbels direkt am Lüftungsgerät.....	17		
7.6.2	Befestigung der Frontplatte des Küchenmöbels an den Seite der Schränke .....	19		
7.6.3	Einbau der Frontplatte des Küchenmöbels als Türe.....	20		
8	Elektrische Anschlüsse .....	20		
8.1	Aufbau der Hauptplatine .....	20		
8.2	Externe Anschlüsse (außenliegenden Anschlussbox) .....	22		
9	Vor Inbetriebsetzung des Systems .....	22		
10	Inbetriebnahme .....	23		
11	Abschlussroutinen .....	23		
12	Entsorgung und Recycling .....	24		
13	EU Konformitätserklärung.....	25		



## 1 Übersicht

### 1.1 Allgemeine Beschreibung

Lesen Sie die Anleitung sorgfältig und vollständig durch.

Für die Beschreibung der erweiterten Einstellungen und die Installation von Zubehör siehe **Service und Zubehör Installationshandbuch**.

Alle Dokumente finden Sie in unserem Online-Katalog unter [www.systemair.com](http://www.systemair.com).

### 1.2 Gewährleistung

Zur Geltendmachung von Gewährleistungsansprüchen müssen die Produkte ordnungsgemäß angeschlossen, betrieben und gemäß den Angaben in den Datenblättern verwendet werden. Weitere Voraussetzungen sind ein abgeschlossener, lückenloser Wartungsplan und ein Inbetriebnahmeprotokoll. Systemairbenötigt diese im Falle eines Gewährleistungsanspruchs.

### 1.3 Typenschild

Bitte notieren Sie sich die Spezifikations- und Fertigungsnummer vom Typenschild, das sich an der Innenseite des Geräts neben den externen Anschlüssen befindet, bevor Sie den Kundendienst anrufen.

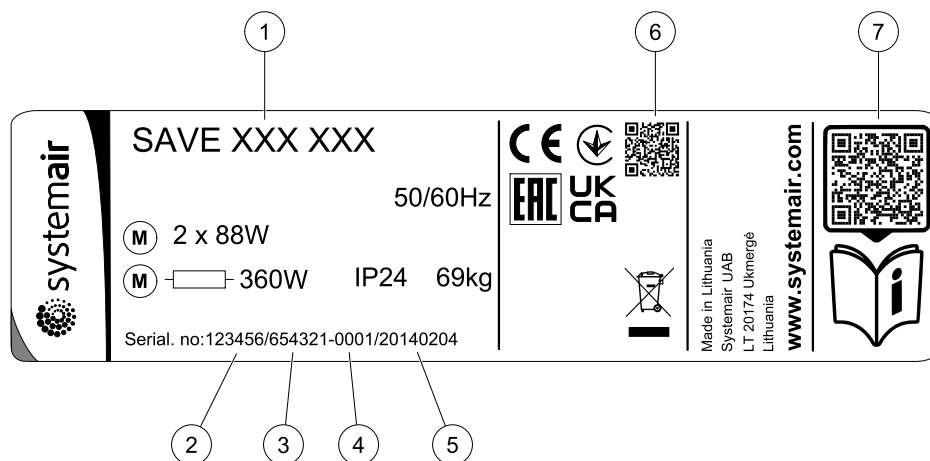


Bild 1 Typenschild

Position	Beschreibung
1	Fertigungskode (Produktspezifikation)
2	Artikelnummer des Produkts
3	Fertigungsauftragsnummer
4	Seriennummer
5	Produktionsdatum (TT.MM.JJ)
6	Scanbarer Code für Seriennummer und Softwareversion
7	Scanbarer Code für Ersatzteillisten und Dokumentationen

## 2 Wichtige Sicherheitshinweise

- Örtliche und nationale Gesetze und Regelungen sind zu beachten und einzuhalten.
- Sicherheitseinrichtungen dürfen weder demontiert, noch umgangen oder außer Funktion gesetzt werden.
- Bei jeglichen Arbeiten im Umfeld der Einheit ist die Schutzausrüstung zu tragen.
- Kinder dürfen nicht mit dem Gerät spielen.

### 2.1 Verwendungszweck

- Berücksichtigen Sie die anlagenrelevanten Bedingungen und Anforderungen des Anlagenherstellers oder Anlagenbauers.

- Sorgen Sie dafür, dass alle Warnschilder auf der Einheit vollständig und lesbar sind.
- Dieses Gerät ist nicht für den Gebrauch durch Personen (einschließlich Kinder) mit eingeschränkten körperlichen oder geistigen Fähigkeiten oder ohne Erfahrung und Vorkenntnisse bestimmt, es sei denn, diese Personen wurden von einer für ihre Sicherheit verantwortlichen Person in den Gebrauch des Geräts unterwiesen.
- Das System sollte kontinuierlich arbeiten und nur bei Wartung/Service angehalten werden.
- Schließen Sie keine Wäschetrockner an das Lüftungssystem an
- Vergewissern Sie sich vor dem Starten des Geräts, dass die Filter eingebaut sind.

## 2.2 Warnungen



### Gefahr

- Achten Sie darauf, dass die Netzstromversorgung des Geräts getrennt ist, bevor Sie Wartungsarbeiten oder elektrische Arbeiten ausführen!
- Alle elektrischen Anschlüsse und Wartungsarbeiten dürfen nur von einer Elektrofachkraft ausgeführt werden und haben den örtlichen Regeln und Vorschriften zu entsprechen.



### Warnung

- Dieses Produkt darf nicht von Kindern oder Personen mit verminderten körperlichen oder geistigen Fähigkeiten oder mangelnder Erfahrung und Kenntnissen genutzt werden, wenn von der für ihre Sicherheit verantwortlichen Person keine Anweisungen in Bezug auf die Nutzung gegeben wurde oder wenn der Betrieb von dieser Person nicht überwacht wird. Kinder sollten beaufsichtigt werden, damit sie mit dem Produkt nicht spielen können.
- Achten Sie während der Montage- und Wartungsarbeiten auf scharfe Kanten. Tragen Sie Schutzhandschuhe.



### Warnung

- Auch nach Trennung des Gerätes von der Netzversorgung besteht dennoch Verletzungsgefahr aufgrund rotierender Teile, die noch nicht zum völligen Stillstand gekommen sind.

## 3 Technische Daten

Modell	Ventilatoren (W)	Erhitzer (W)	Gesamt (W)	Sicherung (Netz) (A)
Standard	70	-	83	10
Mit Erhitzer	70	250	333	10

Falls das Gerät unter extrem kalten Klimabedingungen (Außentemperatur ca. -20 °C) betrieben werden soll, ist ein internes elektrisches Heizregister oder ein Vorerhitzer erforderlich.



### Warnung

- Der interne elektrische Nacherhitzer kann nicht verwendet werden, wenn das Gerät horizontal installiert wird.

### 3.1 Abmessungen und Gewicht

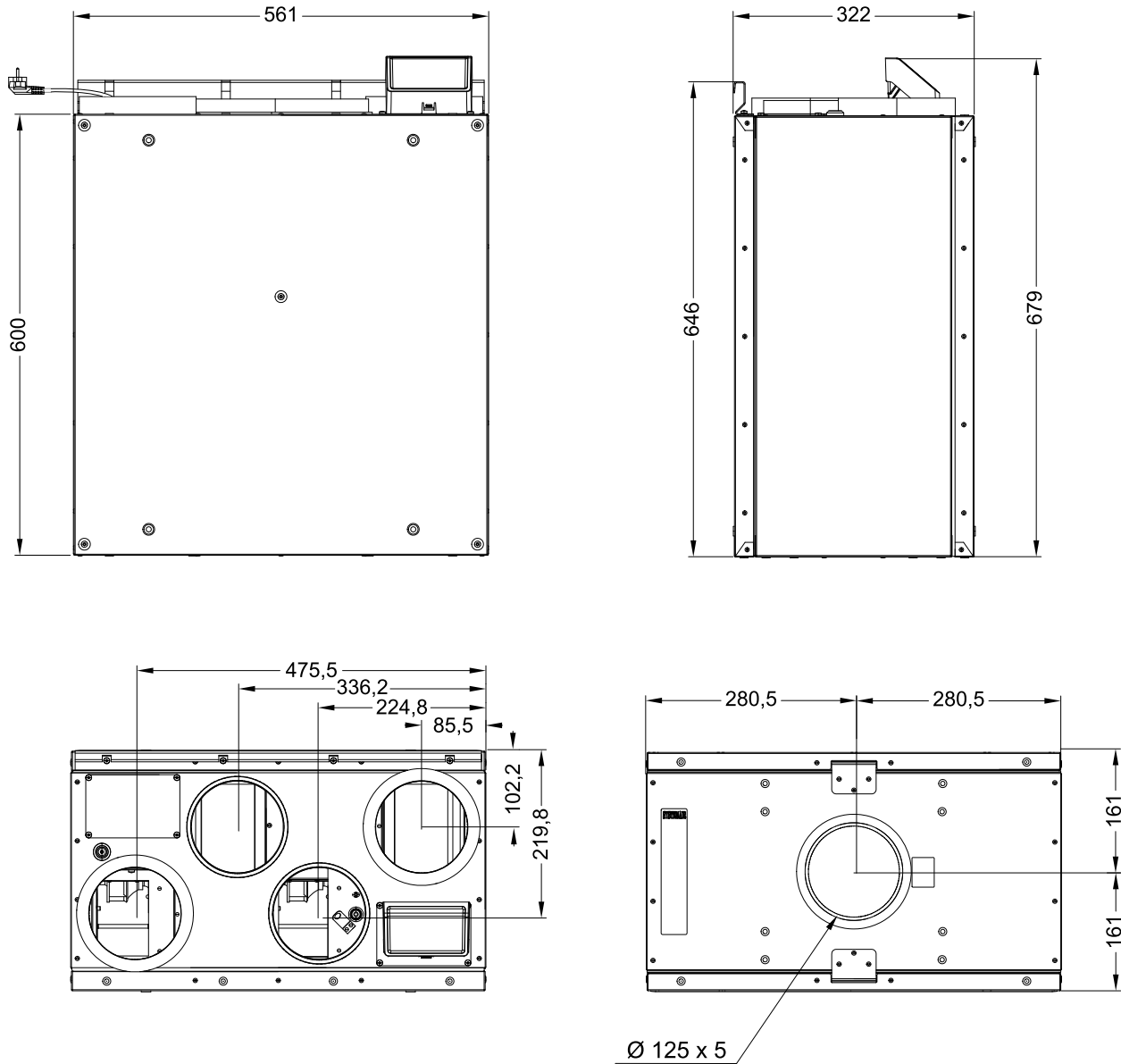


Bild 2 Abmessungen des Gerätes, Rechtsausrichtung

Das Gewicht des Geräts ist 39 kg.

### 3.2 Anschlüsse und Links-/Rechtsausrichtung

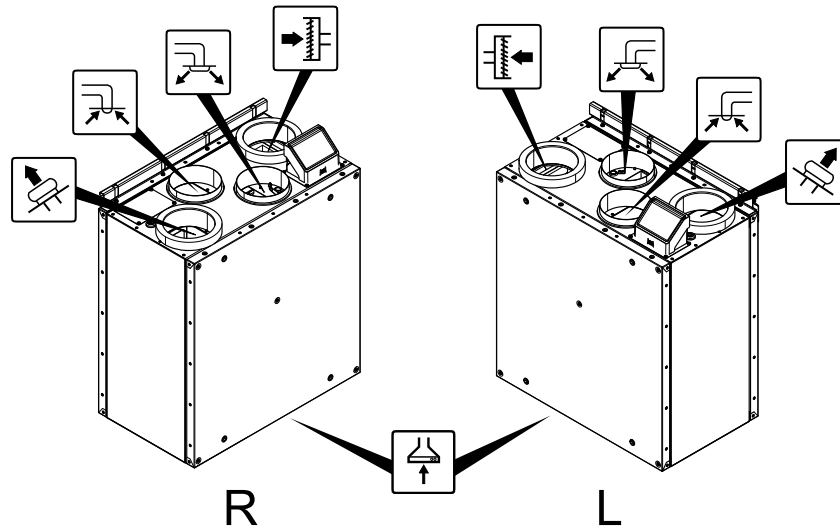
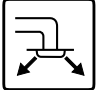
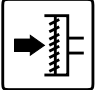





Bild 3 Links- und Rechtsausrichtung

Position	Beschreibung
R	Rechtsausrichtung (der Zuluftanschluss befindet sich von vorne betrachtet auf der rechten Seite des Gerätes) Standardversion im Auslieferungszustand.
L	Linksausrichtung (der Zuluftanschluss befindet sich von vorne betrachtet auf der linken Seite des Gerätes) Das Gerät kann von Ausführung rechts auf links geändert werden, indem der Montagewinkel und die Position der Anschlussbox angepasst werden.

Symbol	Beschreibung	Symbol	Beschreibung	Symbol	Beschreibung
	Zuluft		Außenluft		Abzugshaubenluft
	Fortluft		Abluft		

Kanalanschlüsse: Ø 125 mm

### 3.3 Einbauempfehlung betreffend Kondensation

#### 3.3.1 Kondensation im Inneren des Lüftungsgerätes

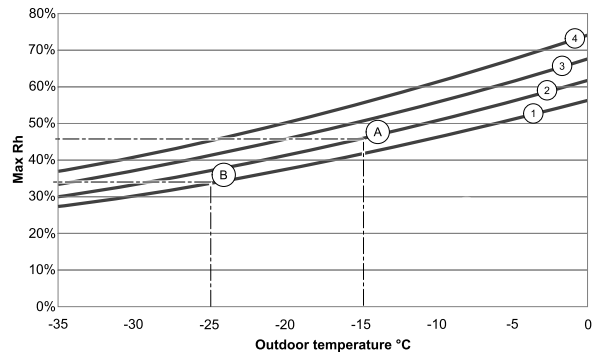
Wenn das Gerät auf einem kalten Dachboden installiert ist (nahe der Außentemperatur), sollte das Gerät kontinuierlich laufen. Wenn das Gerät vom Benutzer manuell oder aufgrund der Einstellungen im Wochenprogramm gestoppt werden soll, empfehlen wir luftdichte Absperrklappen in der Ab- und Zuluft zu installieren. Die Absperrklappen verhindern die Zirkulation der warmen Luft aus dem Gebäude über das Gerät nach außen. (Schornstein-Effekt). Wenn keine Absperrklappen installiert sind, besteht die Gefahr von Kondensation im Lüftungsgerät sowie im kalten Lüftungskanal während den Stillstandzeiten. Des weiteren kann die kalte Außenluft durch das Lüftungsgerät in das Gebäude gelangen. Dadurch kann Kondensation im Warmbereich außen am Lüftungskanal sowie an den Luftauslässen entstehen.

Auf Grund der zuvor genannten Risiken und Folgen, müssen die Lüftungsrohre vom Gerät getrennt und verschlossen werden, wenn das Lüftungsgerät montiert, jedoch noch nicht in Betrieb genommen wurde.



### 3.3.2 Kondensation außen am Lüftungsgerät

Wenn das Lüftungsgerät in einem warmen und feuchten Aufstellungsraum (z.B. Waschküche, Bad, etc.) platziert wird, besteht die Gefahr von Kondensation außen am Gehäuse. Die Kondensation am Gehäuse in Abhängigkeit der Umgebungfeuchte, Umgebungstemperatur und Außentemperatur ist auf dem folgenden Diagramm ersichtlich. Oberhalb der Kurven im Diagramm entsteht Kondensat am Gehäuse.



#### Wichtig

Empfehlung: Wenn Kondensat entsteht, erhöhen Sie den Luftaustausch im Aufstellungsraum vom Lüftungsgerät. (Reduzierung der Feuchtigkeit)

1. Raumtemperatur 20 °C
2. Raumtemperatur 22 °C
3. Raumtemperatur 24 °C
4. Raumtemperatur 26 °C

Beispiele, wenn Kondensation außerhalb des Gerätes auftreten kann:

**Beispiel A:** Die Umgebungstemperatur vom Lüftungsgerät beträgt 22° C und die Außenluft wird mit -15 °C angesaugt. Das Kondensat entsteht sobald die relative Luftfeuchtigkeit im Aufstellungsraum 46% und mehr beträgt.

**Beispiel B:** Die Umgebungstemperatur vom Lüftungsgerät beträgt 20° C und die Außenluft wird mit -25 °C angesaugt. Das Kondensat entsteht sobald die relative Luftfeuchtigkeit im Aufstellungsraum 34% und mehr beträgt.

## 4 Lieferung, Transport, Lagerung

### 4.1 Transport und Lagerung

Das SAVE VTR 100/B sollte so gelagert und transportiert werden, dass es vor materiellen Schäden geschützt wird. Abdeckungen sollten benutzt werden, um zu verhindern, dass Staub, Regen und Schnee eindringen und das Gerät und seine Bestandteile schädigen können.

#### Wichtig

- Die Verpackung dient ausschließlich als Transportschutz und darf nicht zum Anheben verwendet werden.
- Das Lüftungsgerät vorsichtig be- und entladen.

### 4.2 Lieferung/Entladung

Das Gerät wird in einem Stück einschließlich aller erforderlichen Komponenten geliefert und ist für einen problemlosen Transport auf einer Palette in Kunststoff eingewickelt.

#### Lieferung prüfen

- Überprüfen Sie die Verpackung und das Lüftungsgerät auf Transportschäden. Etwaige Beanstandungen sind auf dem Frachtpapier zu vermerken.
- Kontrollieren Sie, ob die Lieferung vollständig ist.

Prüfen Sie vor Beginn der Installation, ob alle Anlagenteile geliefert wurden. Jegliche Abweichungen von der bestellten Ware müssen dem Händler der Systemair-Produkte gemeldet werden.



#### Warnung

Beim Entfernen der Transportverpackung besteht die Gefahr der Beschädigung durch scharfe Kanten, Nägel, Klammern, Splitter usw.

#### Auspacken

- Überprüfen Sie das Lüftungsgerät auf sichtbare Transportschäden.
- Entfernen Sie die Verpackung erst kurz vor der Montage.
- Achten Sie während der Montage- und Wartungsarbeiten auf scharfe Kanten. Tragen Sie Schutzhandschuhe.

## 5 Installationsvoraussetzungen

Für die Gewährleistung eines ordnungsgemäßen und fehlerfreien Betriebs ist es wichtig, dass das Gerät gemäß dieser Anleitung installiert wird.

### 5.1 Standort und Platzbedarf

Das SAVE VTR 100/B ist über einem Herd anzubringen.

Folgen Sie weiterhin den Anweisungen, um die richtige Höhe und Tiefe für die Montage der Montagehalterung zu finden.

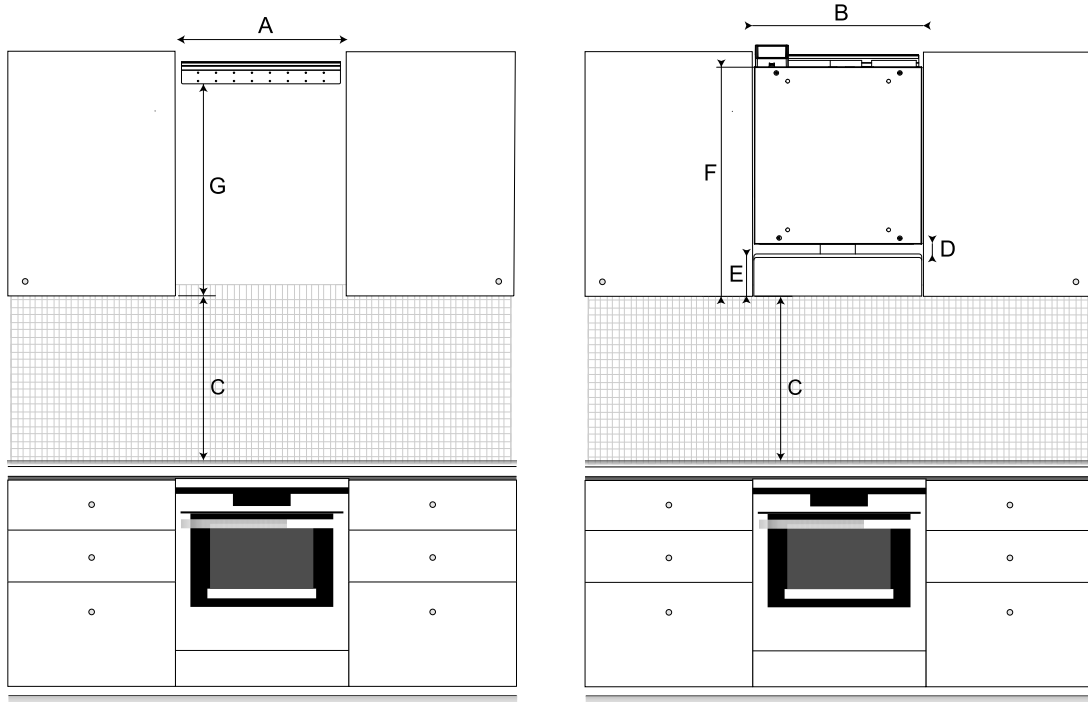



Bild 4 SAVE VTR 100/B in einer Küche

		MONOLIT-B	251-10/B	392-10/B
<b>A</b>	Mindestabstand zwischen Schränken (mm)	600	600	600
<b>B</b>	SAVE VTR 100/B Breite des Geräts (mm)	561	561	561
<b>C, Elektroherd</b>	Mindestabstand zwischen Herdoberfläche und Dunstabzugshaube (mm)	450 (500 sind empfohlen)	450 (500 sind empfohlen)	450 (500 sind empfohlen)
<b>C, Gasherd</b>	Mindestabstand zwischen Herdoberfläche und Dunstabzugshaube (mm)	650	650	650
<b>D</b>	Bei Verwendung eines flexiblen Lüftungsrohrs wird der Abstand zwischen Gerät und Dunstabzugshaube vom Installateur festgelegt (Minimum 100 mm).	100	100	10
<b>E</b>	Höhe Dunstabzugshaube (mm)	130	150	97
<b>F</b>	Gesamthöhe des Gerätes mit Dunstabzugshaube und Mindestabstand von 100 mm mit flexiblem Lüftungsrohr (D)	830	850	707
<b>G</b>	Abstand zur Montagehalterung von der Unterseite der Dunstabzugshaube bzw. Schrankunterseite, wenn diese zur Dunstabzugshaube ausgerichtet ist (mm)	795	815	670
	 <b>Hinweis!</b> Dieser Abstand muss entsprechend dem erhöhten Maß D vergrößert werden, <b>D</b> wenn ein flexibler Kanal verwendet wird.			

**Wichtig!**

- Das Lüftungsgerät muss regelmäßig gewartet werden und somit muss die Frontplatte zwischen den Schränken, hinter der sich das Gerät befindet abnehmbar sein.
- Je nach Schranktiefe und gewählter Einbaumethode der Frontblende kann es sein, dass das SAVE VTR 100/B Gerät mit Hilfe von Holzblöcken auf der Rückseite nach vorne geschoben werden muss.
- Möglichkeiten zum Befestigen der Frontblende werden in diesem Dokument näher beschrieben, siehe 7.6 *Einbau der Frontblende*, Seite 17.

**Vergewissern Sie sich, dass Sie die richtige Tiefe für die Montage des SAVE VTR 100/B Geräts gefunden haben, bevor Sie mit der Montage der Montagehalterung an der Wand fortfahren.**

Das SAVE VTR 100/B wird mit ca. 1 – 1,5 m Kabel und einem Schukostecker für 230 V, einphasig geerdet, an der Oberseite des Geräts geliefert.

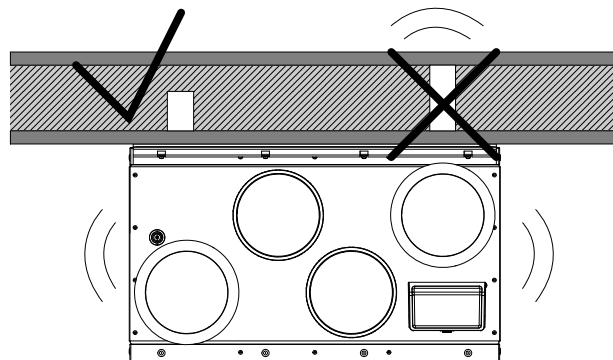
Der empfohlene Einbauort für den Außenlufteinlass liegt auf der Nord- oder Ostseite des Gebäudes und nicht in unmittelbarer Nähe zu Abluftöffnungen von abgestandener Luft, Dunstabzugshauben, zentralen Absaugsystemen, Abwasseranlagen oder anderen Verschmutzungsquellen, z. B. Fahrzeugabgasen etc. Abgestandene Luft wird idealerweise über eine Dacheinheit mit hinreichendem Abstand zu Lufteinlässen, Fenstern etc. nach außen geleitet.

## 5.2 Wandvorbereitung für Montagehalterung

Das Gerät sollte so installiert werden, dass von der Wand, auf der das Gerät installiert ist, keine Vibrationen entstehen.

**Wichtig**

Lesen Sie alle Anweisungen, bevor Sie mit der Installation fortfahren. Die Installationsschritte können je nach Art der Installation variieren.



## 5.3 Empfehlung für den Standort der Außenluftansaugung

Der empfohlene Einbauort für den Außenlufteinlass liegt auf der Nord- oder Ostseite des Gebäudes und nicht in unmittelbarer Nähe zu Fortluftöffnungen von abgestandener Luft, Dunstabzugshauben, zentralen Absaugsystemen, Abwasseranlagen oder anderen Verschmutzungsquellen, z. B. Fahrzeugabgasen etc. Fortluft wird idealerweise über eine Dacheinheit mit hinreichendem Abstand zu Lufteinlässen, Fenstern etc. nach außen geleitet.

## 5.4 Zugang zur Stromversorgung

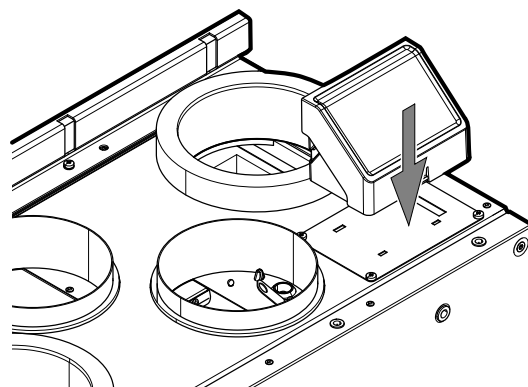
Das SAVE VTR 100/B wird mit ca. 1 – 1,5 m Kabel und einem Stecker für 230 V, einphasig geerdet, geliefert.

Stellen Sie sicher, dass die Steckdose in Reichweite des Steckers ist.

## 6 Installation der Anschlussbox und Ändern der Ausführung von rechts auf links

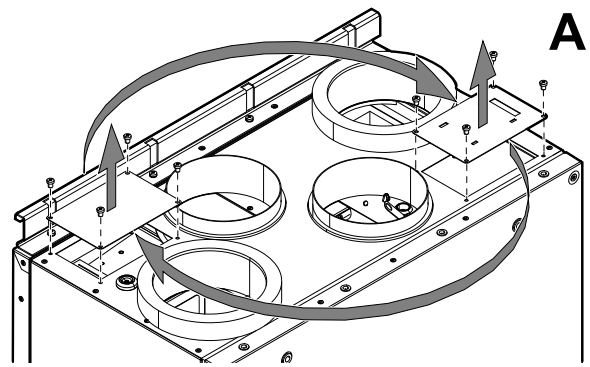
Die Anschlussbox für Zubehör wird lose mitgeliefert, um Beschädigungen bei der Lieferung zu vermeiden. Montieren Sie die Anschlussbox, bevor Sie mit der Installation fortfahren.

- 1 Ziehen Sie das Kabel unter der Montageplatte der Anschlussbox heraus. Es kann erforderlich sein die Montageplatte zuerst zu entfernen, um Zugang zum Kabel zu erhalten.
- 2 Führen Sie das Kabel in die Anschlussbox und verbinden dieses mit der Platine.
- 3 Stecken Sie die Anschlussbox in die vorbereitete Löcher auf der Montageplatte. Achten Sie darauf, dass das Kabel nicht eingeklemmt wird. Die Anschlussbox sollte fest eingerastet sein.

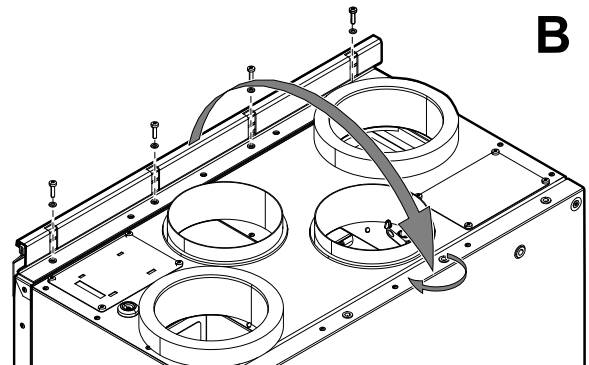


Ab Werk wird das Gerät in der Ausführung rechts geliefert. Die Ausführung kann bei Bedarf auf links geändert werden.

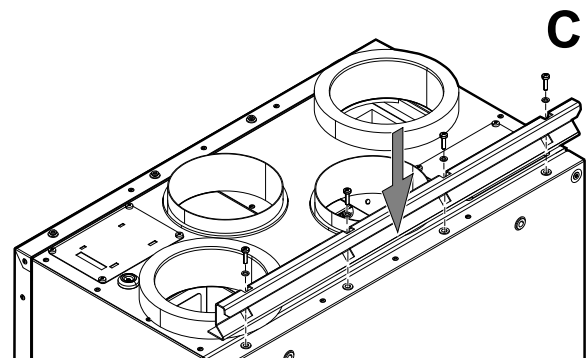
- 1 Schrauben Sie die Montageplatte der Anschlussbox und die Abdeckplatte auf die jeweils andere Seite. Diese Platten müssen getauscht werden. Ein Kabel befindet sich unter der Abdeckplatte. Führen Sie das Kabel durch das Loch in der Montageplatte der Anschlussbox. Es dient zum Anschluss der Anschlussbox an das Lüftungsgerät. (Abbildung A)



- 2 Schrauben Sie den Montagehalterung ab. Sie wird auf der gegenüberliegenden Seite der Abdeckung montiert (Bild B).



- 3 Drehen Sie die Montagehalterung, verwenden Sie die zuvor entfernten Schrauben und Unterlegscheiben um die Halterung an der Abdeckung zu befestigen (Abbildung C).
- 4 Stecken Sie die Anschlussbox in die Montageplatte und schließen das Kabel an. Das Gerät kann nun von der anderen Seite montiert werden (linke Version).



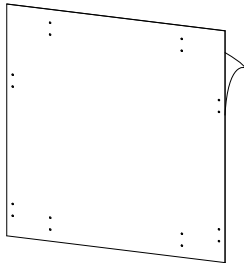
## 7 Installation

### Wichtig

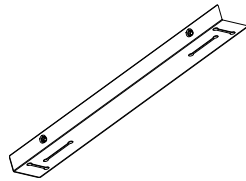
- Die Einheit darf nur von qualifiziertem, eingewiesenen und geschultem Personal betrieben werden. Diese Personen müssen die einschlägigen Sicherheitsvorschriften kennen, um mögliche Gefahren zu erkennen und zu vermeiden.

Überprüfen Sie vor Beginn der Installation, ob die bestellte Ausrüstung vollständig geliefert wurde. Abweichungen von der bestellten Ausrüstung sind dem Systemair-Produktlieferanten zu melden.

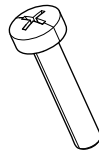
**Tabelle 1 Enthaltene Komponenten**



Aufkleber für die Frontblende des Küchenmöbels **x1**



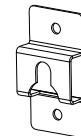
Halterung zur Montage der Blende **x 2**



Schraube (Bolzen) M6x30 DIN 7985 **x 4**



Mutter M6 DIN934 **x 4**



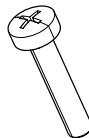
Modulhaken für die Frontblende des Küchenmöbels **x4**



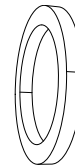
Schraube, 3,5 x 16 / 13 SPAX für Modulhaken **x 12**



Abstandhalter für Dunstabzugshaube **x 4**



Schraube (Bolzen) M5x25 DIN7985 für Montage 392-10/B **x 4**



Dunstabzugshaube runde Isolierung **x 1**

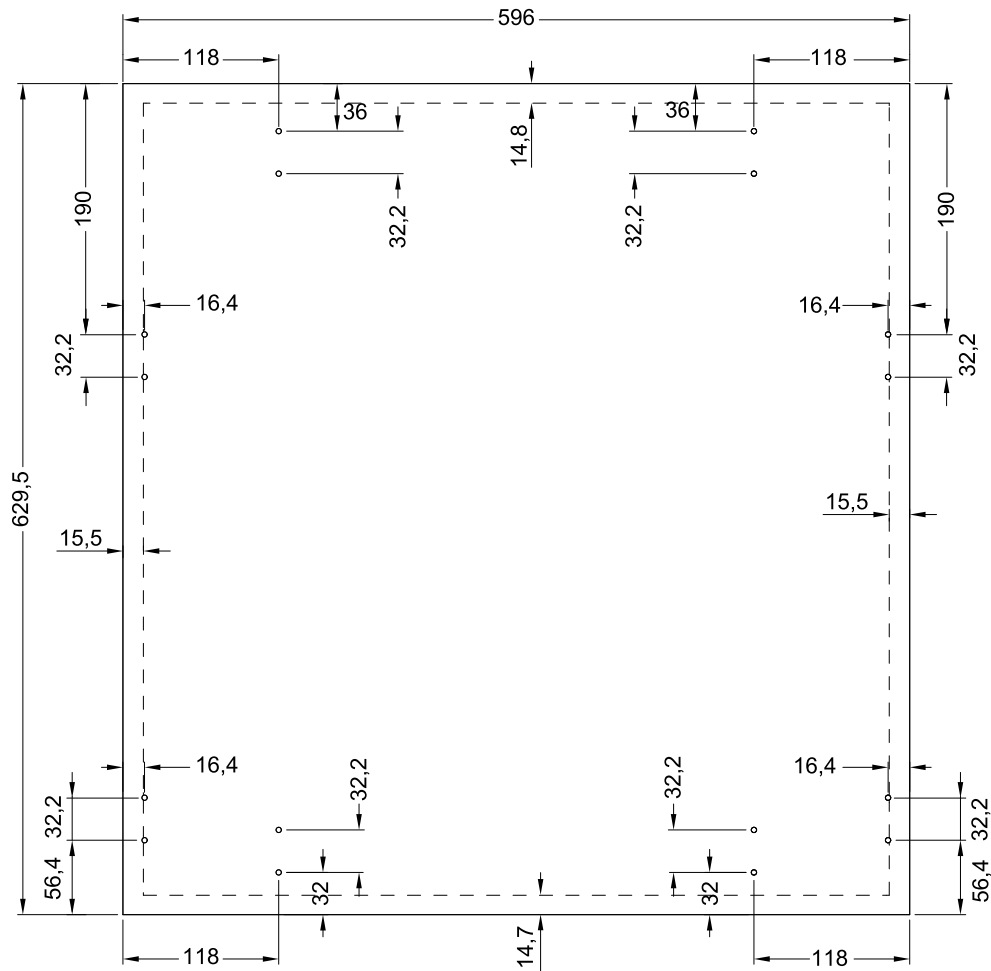


Bild 5 Abmessungen Aufkleber

Gestrichelte Linien markieren den Umriss des SAVE VTR 100/B Geräts.

## 7.1 Wandvorbereitung für Montagehalterung

1. Bereiten Sie die Oberfläche vor, auf der das Gerät montiert werden soll. Vergewissern Sie sich, dass die Oberfläche flach und vertikal ist, und dass sie das Gewicht des Gerätes tragen kann. Führen Sie die Installation unter Einhaltung der örtlichen Regeln und Vorschriften durch.

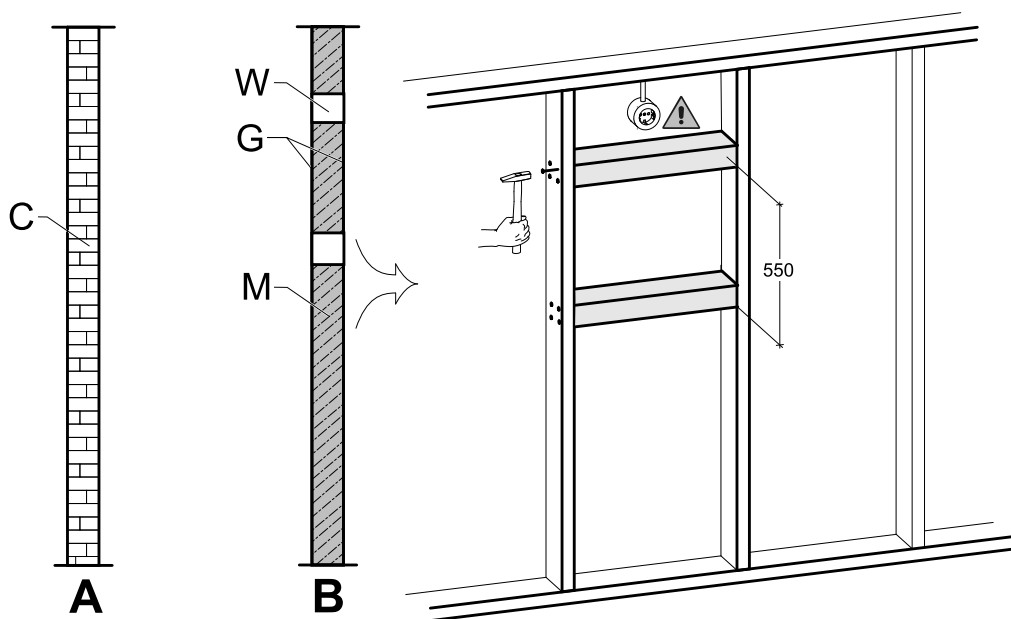


Bild 6 Oberflächenvorbereitung.

C - Beton/Ziegel, W - Holzblock, G - Gips, M - Mineralwolle

Wenn die Wand aus Beton oder Ziegeln besteht und geeignet ist das Gewicht zu tragen sind keine besonderen Vorbereitungen zu treffen. (Abbildung 6, Pos. A), andernfalls treffen Sie die notwendigen Vorkehrungen. (Abbildung 6, Pos. B). Das Gewicht des Geräts ist 39 kg.

Stellen Sie sicher, dass sich in der Nähe des Geräts eine Steckdose befindet, vorzugsweise oberhalb des Geräts. Sie muss geerdet sein. SAVE VTR 100/B Die Stromkabellänge ist 1 – 1,5 m und befindet sich oben links bei der rechten Geräteausführung und oben rechts bei der linken Geräteausführung. Wählen Sie die Position der Steckdose entsprechend.

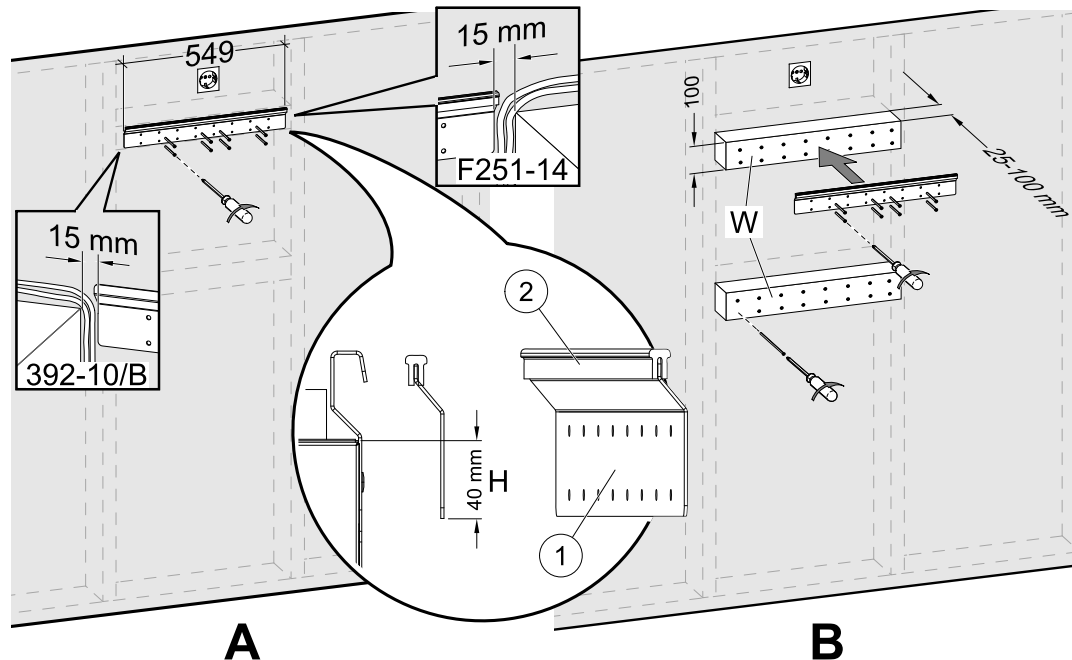


Bild 7 Installation der Wandhalterung mit oder ohne Unterkonstruktion

2. Schrauben Sie die Wandhalterung (Pos. 1) mit dem Vibrationsdämpfungspad (Pos. 2) an die Wand (Abbildung 7, Pos. A). **Schrauben sind nicht im Lieferumfang enthalten**, wählen Sie diese anhand Ihres Wandtyps aus. Verwenden Sie geeignete Löcher, um die Halterung an der Wand festzuschrauben. Die Unterkante der Halterung sollte 40 mm (H) unter der Geräteoberseite liegen.

Lassen Sie 15 mm Abstand zwischen der Wandhalterung und dem Schrank für die Kabel der Dunstabzugshaube.



### Hinweis!

Vergewissern Sie sich, dass die Montagehalterung nach Montage an der Wand völlig horizontal ist. Überprüfen Sie dies mit einer Wasserwaage.

Falls die Tiefe der Schränke viel größer ist als die des Geräts, installieren Sie Holzblöcke als Unterkonstruktion (Pos. W), um den fehlenden Abstand auszugleichen (Abbildung 7, Pos. B). Montieren Sie die Wandhalterung am oberen Block. Wählen Sie die Dicke der Blöcke entsprechend den Anforderungen um das Gewicht zu tragen.

Die Dicke der Holzblöcke sollte 25-100 mm betragen. Wenn der benötigte Abstand kleiner als 25 mm ist, verwenden Sie Justierschrauben, anstelle von Holzblöcken (siehe Abbildung 19).



### Vorsicht

Achten Sie darauf, dass Sie die richtige Art und Länge der Schrauben wählen, damit diese die Unterkonstruktion sowie das Lüftungsgerät tragen.

## 7.2 Installation mit MONOLIT-B Dunstabzugshaube

### Produktname und -nummer

- MONOLIT - B White – 326800
- MONOLIT - B S.Steel – 326801

### Wichtig

Befolgen Sie die mit der Dunstabzugshaube gelieferten Anweisungen zur Vorbereitung vor der Installation.

1. Ziehen Sie die Stromversorgungs- und Steuerkabel der Dunstabzugshaube nach oben, da das montierte SAVE VTR 100/B Gerät den Zugang nach hinten blockiert.

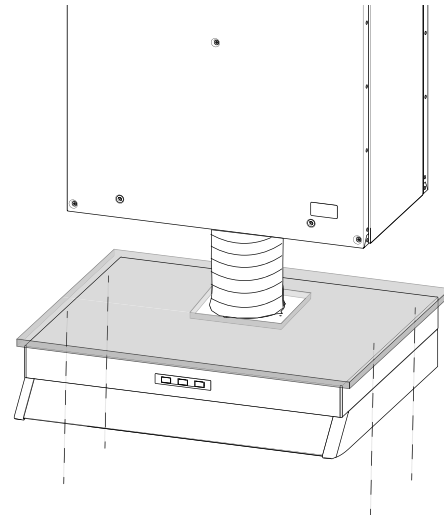


Bild 8 Installation der Dunstabzugshaube

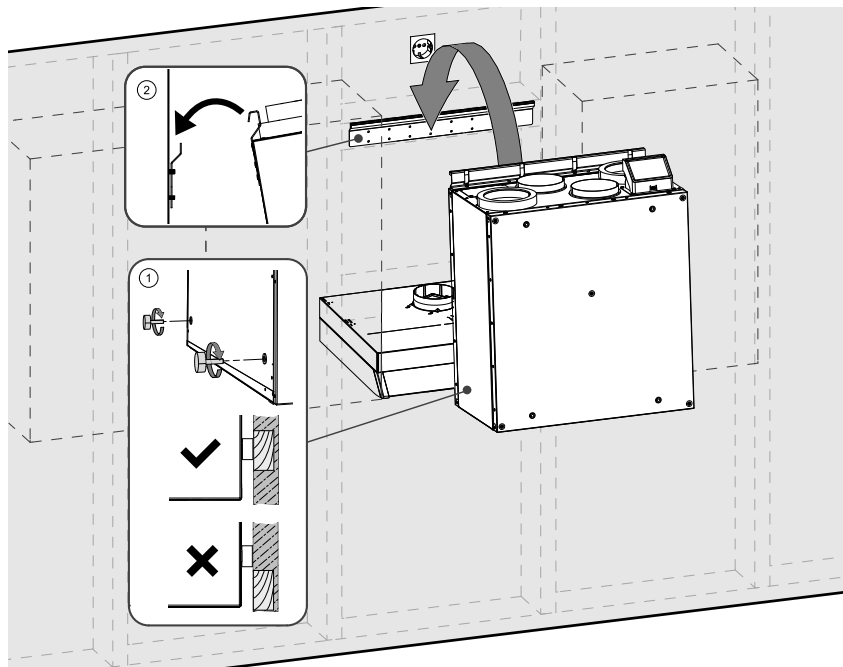


Bild 9 Aufsetzen des Geräts auf die Montagehalterung (die Dunstabzugshaube ist nicht abgebildet)

2. Sobald alle hinteren Kabel der Dunstabzugshaube nach oben geführt sind, heben Sie das Gerät an und hängen Sie es an die Montagehalterung.



### Warnung

Achten Sie während der Montage- und Wartungsarbeiten auf scharfe Kanten. Tragen Sie Schutzhandschuhe. Berücksichtigen Sie bei der Montage das Gewicht des Geräts!

3. Schließen Sie die Dunstabzugshaube über einen flexiblen Kanal am Gerät an.



### Hinweis!

Vergewissern Sie sich, dass das Gerät nach Montage an der Wand völlig vertikal und horizontal ist. Überprüfen Sie dies mit einer Wasserwaage. Stellen Sie sicher, dass zwischen dem Gerät und dem Schrank ein Abstand von mindestens 2 mm vorhanden ist, um Vibrationen zu vermeiden.



## 7.3 Installation mit 251-10/B Dunstabzugshaube

### Produktname und -nummer

- 251-10/B Weiße Dunstabzugshaube – 96698
- 251-10/B Edelstahl Dunstabzugshaube – 96699

Bevor Sie das Lüftungsgerät an der Wand aufhängen, muss die Dunstabzugshaube an der Wand oder im Schrank montiert werden, da die Stromzufuhr der Dunstabzugshaube und die Kabel der Regelung nach oben verlegt werden müssen und das bereits installierte Lüftungsgerät den Zugang blockieren würde.

Befolgen Sie die mit der Dunstabzugshaube gelieferten Anweisungen zur Vorbereitung vor der Installation.

1. Verwenden Sie den Montagemechanismus, der zusammen mit der Dunstabzugshaube geliefert wird (Abbildung 10, Pos. X).

Ziehen Sie die Stromversorgungs- und Steuerkabel der Dunstabzugshaube nach oben, da das montierte SAVE VTR 100/B Gerät den Zugang nach hinten blockiert.

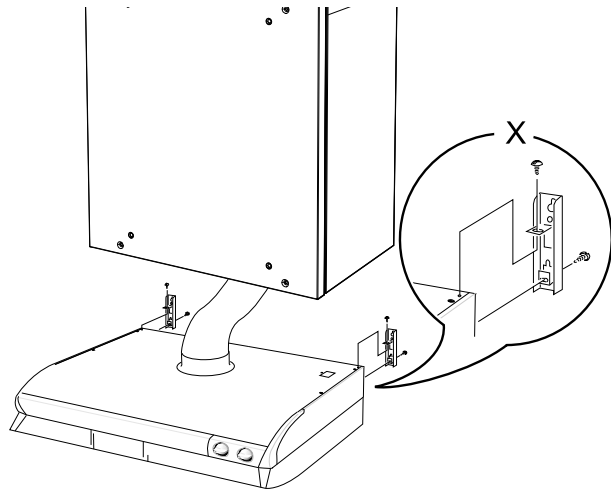


Bild 10 Installation der Dunstabzugshaube

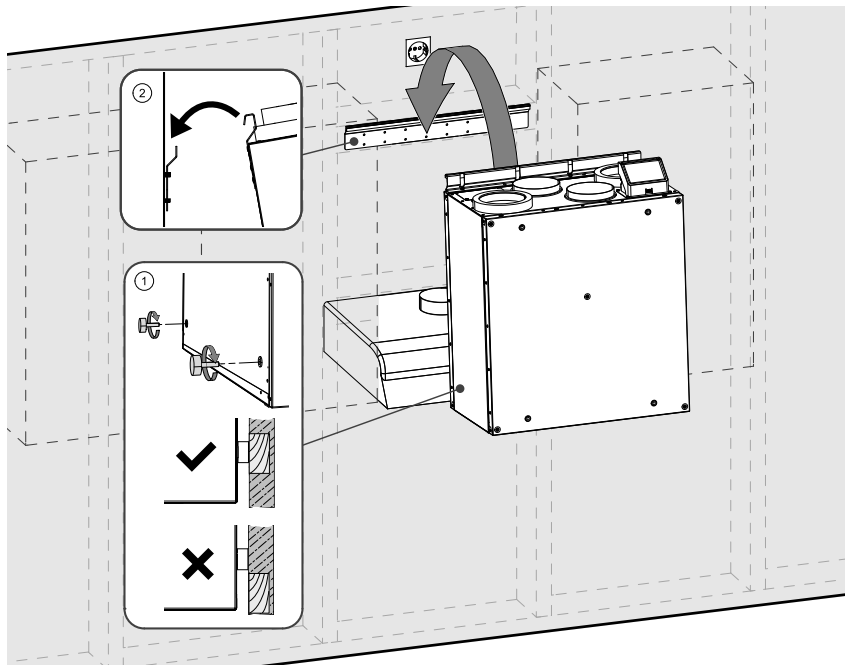


Bild 11 Aufsetzen des Geräts auf die Montagehalterung (die Dunstabzugshaube ist nicht abgebildet)

2. Sobald alle hinteren Kabel der Dunstabzugshaube nach oben geführt sind, heben Sie das Gerät an und hängen Sie es an die Montagehalterung.



### Warnung

Achten Sie während der Montage- und Wartungsarbeiten auf scharfe Kanten. Tragen Sie Schutzhandschuhe. Berücksichtigen Sie bei der Montage das Gewicht des Geräts!

3. Schließen Sie die Dunstabzugshaube über einen flexiblen Kanal am Gerät an.



### Hinweis!

Vergewissern Sie sich, dass das Gerät nach Montage an der Wand völlig vertikal und horizontal ist. Überprüfen Sie dies mit einer Wasserwaage. Stellen Sie sicher, dass zwischen dem Gerät und dem Schrank ein Abstand von mindestens 2 mm vorhanden ist, um Vibrationen zu vermeiden.

## 7.4 Installation mit 392-10/B Dunstabzugshaube

### Produktname und -nummer

- 392-10/B Slimline – 77265

Bevor Sie das Lüftungsgerät an der Wand aufhängen, muss die Dunstabzugshaube an der Wand oder im Schrank montiert werden, da die Stromzufuhr der Dunstabzugshaube und die Kabel der Regelung nach oben verlegt werden müssen und das bereits installierte Lüftungsgerät den Zugang blockieren würde.

### Es gibt zwei Möglichkeiten, die Dunstabzugshaube zu montieren:

- Die Dunstabzugshaube wird direkt an der Unterseite des Gerätes befestigt. Diese Option kann verwendet werden, wenn die gesamte Einheit mit einer Dunstabzugshaube mit Hilfe von Holzblöcken nach vorne geschoben wird oder wenn die Schrankgröße der Einheit entspricht und keine Anpassungen erforderlich sind. Auf diese Weise kann das Gerät einfach direkt an der Wand mit bereits angebrachter Dunstabzugshaube montiert werden.
- Die Dunstabzugshaube wird mit Hilfe der mitgelieferten Halterungen an der Seite des Schanks befestigt. Wenn das Gerät und die Dunstabzugshaube nicht ausgerichtet sind, muss ein flexibler Kanal verwendet werden, da es nicht möglich ist, die Dunstabzugshaube direkt in das Gerät einzusetzen.

Befolgen Sie die Anweisungen im Handbuch, das mit der Dunstabzugshaube geliefert wird.

### 7.4.1 Einbau zwischen oder in einen Schrank ohne Sockel mit direkt am Gerät angebrachter Dunstabzugshaube

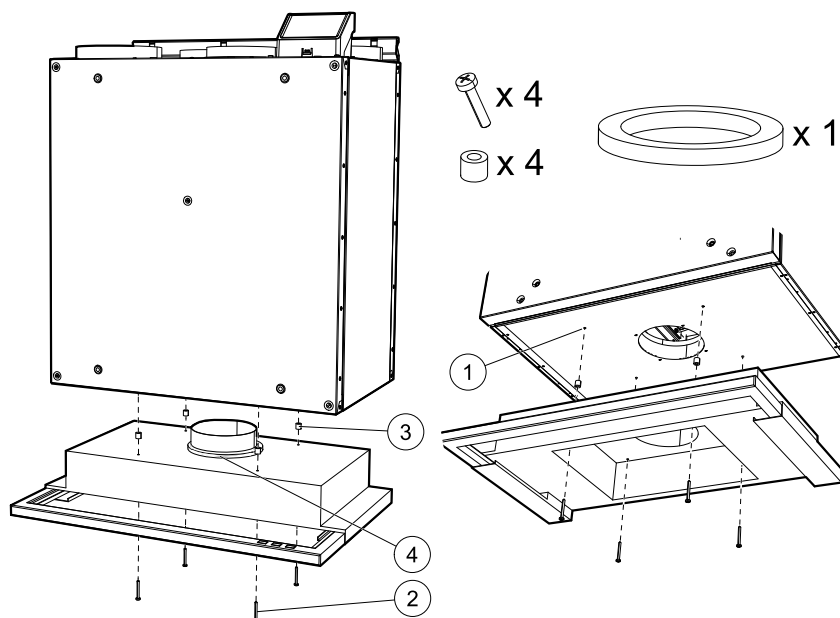


Bild 12 Befestigung der Dunstabzugshaube direkt am Gerät

1. Entfernen Sie den Filter der Dunstabzugshaube, um die Bohrungen an der Oberseite der Dunstabzugshaube von innen zu erreichen.

Mitgelieferte Schrauben (Abbildung 12, Pos. 2) in die Bohrungen der Dunstabzugshaube einbringen, mitgelieferte Kunststoffabstandhalter auf die jeweils überstehenden Schrauben setzen, um ein Überdrehen zu vermeiden (Abbildung 12, Pos. 3).

2. Legen Sie eine runde Isolierung auf den Anschluss der Dunstabzugshaube, um ein Austreten von Luft zu verhindern (Abbildung 12, Pos. 4).

3. Setzen Sie den Kanalanschluss der Dunstabzugshaube in das Gerät ein und ziehen Sie die Schrauben fest.

Schrauben Sie die Dunstabzugshaube mit vorbereiteten Löchern direkt auf den Geräteboden (Abbildung 12, Pos. 1).

### Montage des Gerätes mit angebauter Dunstabzugshaube

1. Ziehen Sie die Stromversorgungs- und Steuerkabel der Dunstabzugshaube nach oben, da das montierte SAVE VTR 100/B Gerät den Zugang nach hinten blockiert.

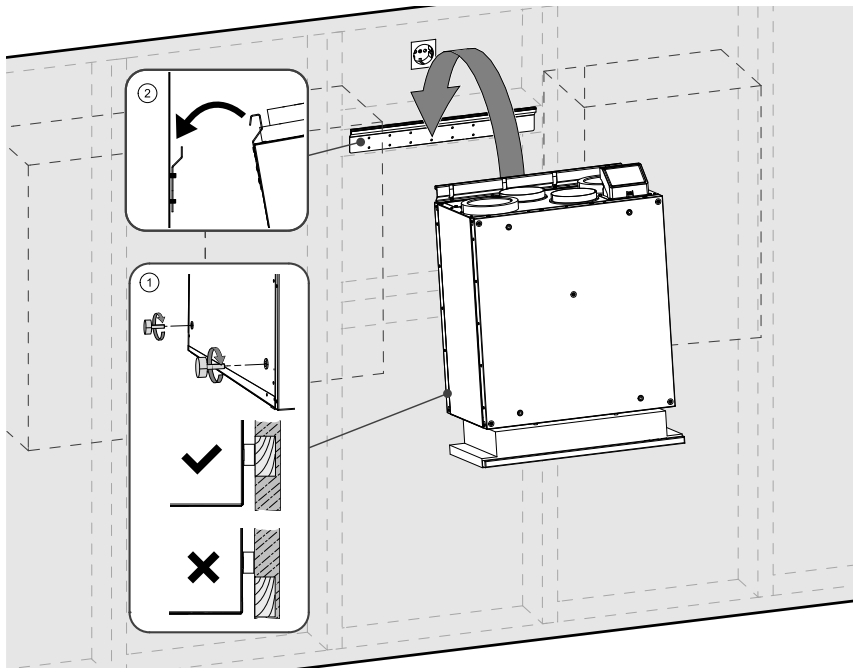


Bild 13 Aufsetzen des Gerätes auf die Montagehalterung

2. Sobald alle hinteren Kabel der Dunstabzugshaube nach oben geführt sind, heben Sie das Gerät an und hängen Sie es an die Montagehalterung.



### Warnung

Achten Sie während der Montage- und Wartungsarbeiten auf scharfe Kanten. Tragen Sie Schutzhandschuhe.  
Berücksichtigen Sie bei der Montage das Gewicht des Geräts!



### Hinweis!

Vergewissern Sie sich, dass das Gerät nach Montage an der Wand völlig vertikal und horizontal ist. Überprüfen Sie dies mit einer Wasserwaage.  
Stellen Sie sicher, dass zwischen dem Gerät und dem Schrank ein Abstand von mindestens 2 mm vorhanden ist, um Vibrationen zu vermeiden.

## 7.4.2 Montage zwischen oder in einem Schrank ohne Sockel mit Halterungen

Wenn die Dunstabzugshaube nicht direkt am Gerät befestigt werden kann, verwenden Sie die mitgelieferten Halterungen. Zur Verbindung der Dunstabzugshaube mit dem SAVE VTR 100/B Gerät ist bei dieser Art der Installation ein flexibler Kanal erforderlich.

- 1.

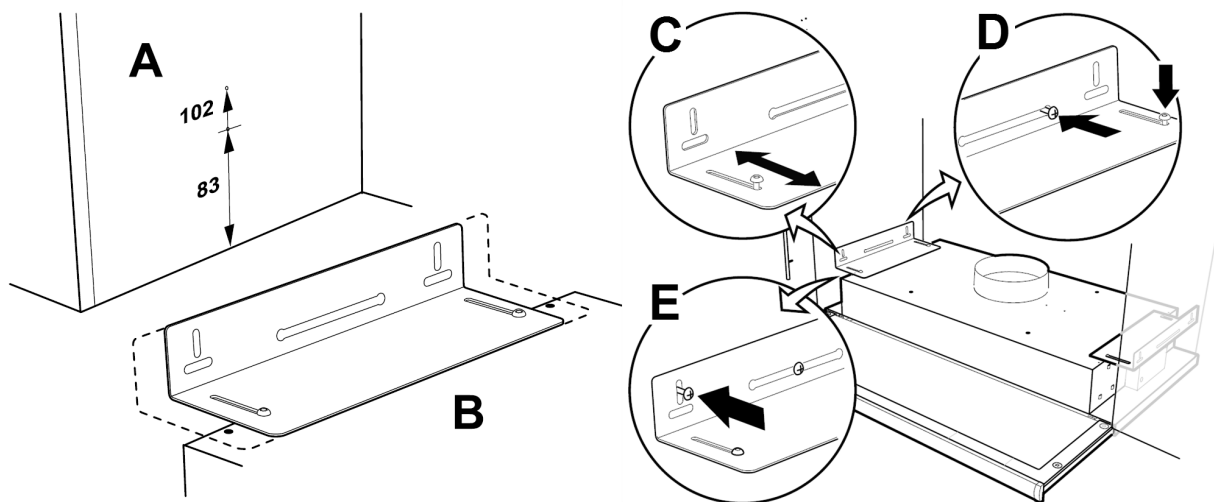


Bild 14 Montage mit Halterungen

Schrauben so anzeichnen und befestigen, dass sie einige Millimeter von beiden Schrankseiten vorstehen (Abbildung 14, Pos. A). Soll die Unterseite der Dunstabzugshaube mit der Unterseite der Schrankreihe ausgerichtet werden, ist das obere Maß 102 zu verwenden; siehe Abbildung 14, Pos. A. Die Dunstabzugshaubenhalter sind auf verschiedene Schranktiefen einstellbar (Abbildung 14, Pos. B).

2. Verschieben Sie die Dunstabzugshaubenhalter, ohne die Schrauben festzuziehen, und stellen Sie die Halterungen so ein, dass sie an den Seiten der Schränke passen (Abbildung 14, Pos. C). Hängen Sie die Dunstabzugshaube in die vormontierten Schrauben an der Seite des Schrankes ein. Ziehen Sie die Schrauben in der Halterung und an der Wand fest (Abbildung 14, Pos. D). Befestigen Sie die Halterungen mit den Verriegelungsschrauben (Abbildung 14, Pos. E).

#### Montage des Gerätes mit montierter Dunstabzugshaube mit Halterungen

1. Ziehen Sie die Stromversorgungs- und Steuerkabel der Dunstabzugshaube nach oben, da das montierte SAVE VTR 100/B Gerät den Zugang nach hinten blockiert.
2. Sobald alle hinteren Kabel der Dunstabzugshaube nach oben geführt sind, heben Sie das Gerät an und hängen Sie es an die Montagehalterung.
3. Schließen Sie die Dunstabzugshaube und das SAVE VTR 100/B Gerät über eine flexible Leitung an.

#### 7.4.3 Optionaler Einbau in einen Schrank mit Sockel

1.

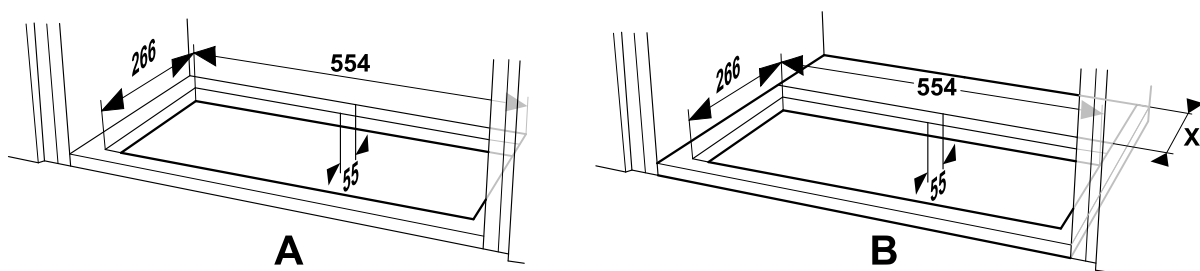


Bild 15 Abmessungen Öffnung im Schrankboden

Sägen Sie ein geeignetes Loch in den Schrankboden. Bei Montage des Abbildung 15Gerätes direkt an der Wand muss der Mindestabstand zur Rückseite 55 mm betragen (SAVE VTR 100/B, Pos. A).



#### Hinweis!

Achten Sie darauf, die Tiefe (Maß X) Ihrer Holzblöcke hinzuzufügen, wenn diese verwendet wurden (Abbildung 15, Pos. B).

2. Befestigen Sie die Halterungen so weit wie möglich in der Dunstabzugshaube. Setzen Sie die Dunstabzugshaube in das Loch im Schrankboden ein. Herausziehen (Abbildung 16, Pos. A) und verwenden Sie Schrauben, um die Halterungen an den Seiten des Schrankes zu befestigen (Abbildung 16, Pos. B). Ziehen Sie die Halterungen in der Dunstabzugshaube fest.

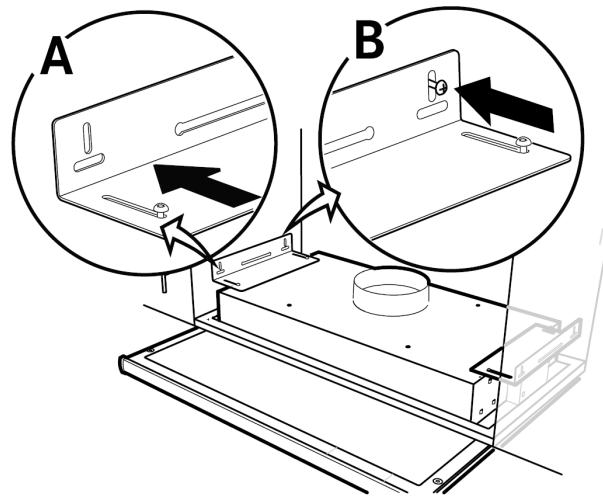


Bild 16 Montage mit Halterungen

## 7.5 Verdrahtung und Konfiguration

Steuerleitungen von der Dunstabzugshaube an UI2 und 24 V auf der externen Anschlussplatine anschließen (Abbildung 17). Weitere Informationen zur Anschlussplatine finden Sie unter 8.2 Externe Anschlüsse (außenliegenden Anschlussbox), Seite 22.



### Hinweis!

UI2-Standardkonfiguration Dunstabzugshaube

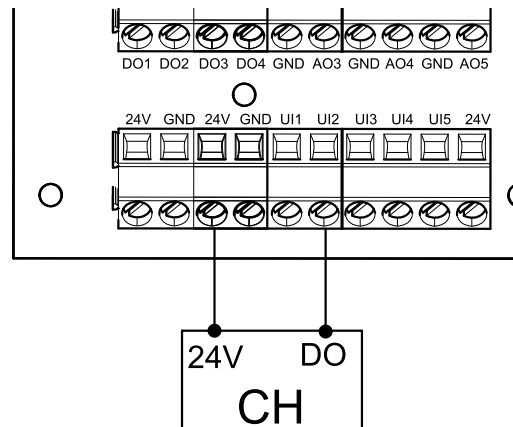


Bild 17 Anschließen der Dunstabzugshaube

## 7.6 Einbau der Frontblende

Die Frontplatte des Küchenmöbels kann direkt am Gerät, an den Seiten der Schränke oder als Tür montiert werden. Komponenten für die Befestigung der Frontplatte direkt am Gerät, sowie an den seitlichen Schränken werden mitgeliefert.

### 7.6.1 Befestigung der Frontplatte des Küchenmöbels direkt am Lüftungsgerät

Je nach Küchenschranktiefe muss das Gerät ggf. nach vorne verschoben werden, damit die Blende mit den Schränken ausgerichtet werden kann.

Anzahl	Erklärung
1	Wand oder andere Montagefläche
2	Holzblock (bei Bedarf, 25-100 mm)
3	SAVE VTR 100/B
4	Einstellbare Schrauben (15-25 mm)
5	Frontblende Küchenschrank (P)

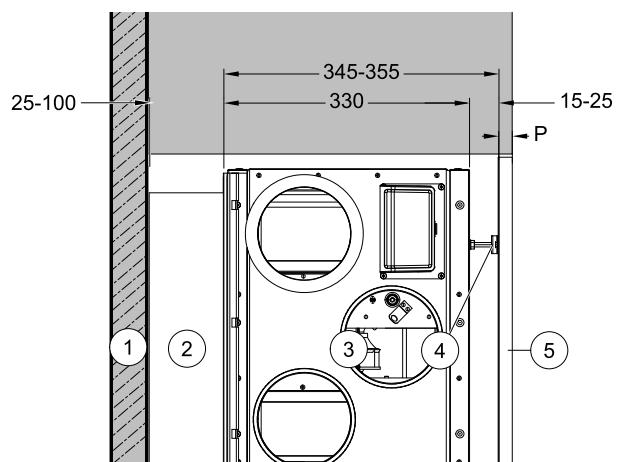


Bild 18 Draufsicht

Bei einem Verstellweg von weniger als 25 mm Schrauben justieren oder Holzklötze verwenden, wenn der erforderliche Abstand größer ist.

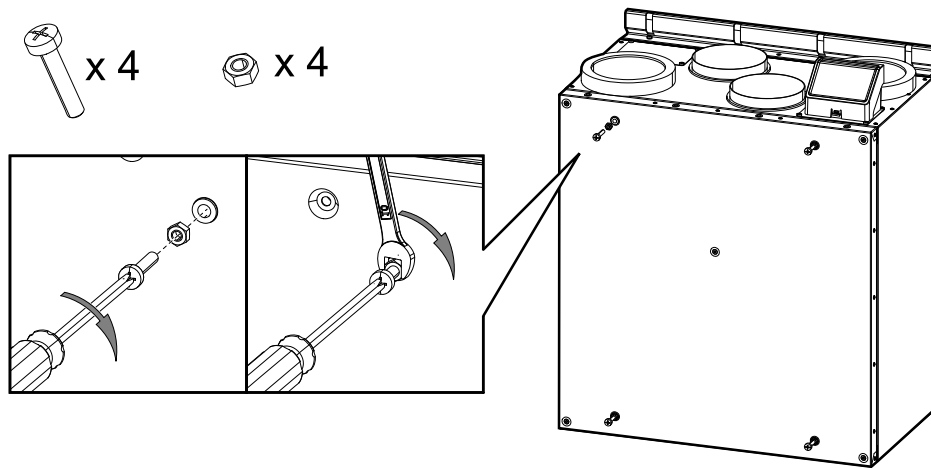


Bild 19 Die Installation der Schrauben

1. Vier M6-Schrauben in die Gewindeeinsätze am Gerät montieren und mit Sechskantmutter sichern (Abbildung 19). Der Abstand der Schrauben kann nachträglich justiert werden.

Ein Kreuzschraubendreher und ein 10 mm Schraubenschlüssel werden benötigt. Sie sind nicht im Lieferumfang enthalten.

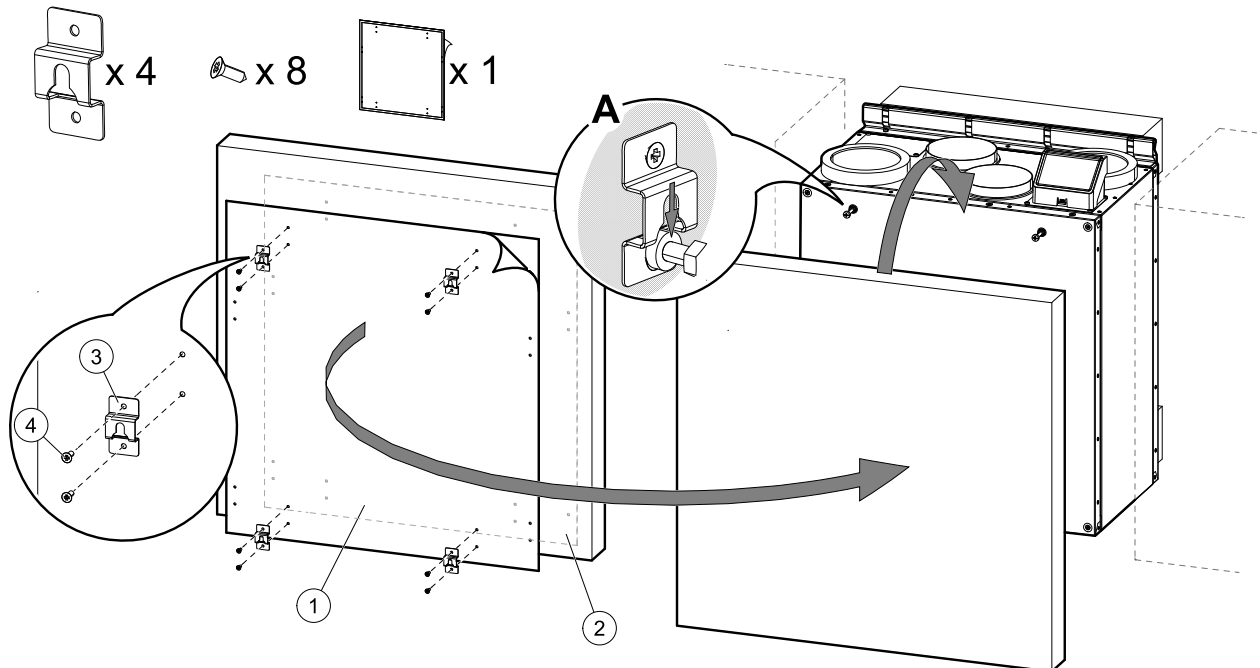


Bild 20 Installation der Modulhaken und Einbau der Frontplatte des Küchenmöbels

2. Aufkleber mit Markierung der Löcher (Abbildung 20, Pos. 1) ist im Lieferumfang enthalten. Die markierten Löcher sind zur Kennzeichnung der Position für die Schrauben zur Befestigung der Modulhaken. Den Aufkleber auf die Rückseite der Frontplatte des Küchenmöbels kleben, Abbildung 20, Pos. 2), die Position des Aufklebers entsprechend der Plattengröße und der Position des Lüftungsgerätes zwischen den Schränken wählen. Die Größe des Aufklebers entspricht der des Gerätes.

Wenn die richtige Position bestimmt ist, befestigen Sie die vier Haken (Abbildung 20, Pos. 3) mit je zwei Schrauben (Abbildung 20, Pos. 4). Hängen Sie die Frontplatte des Küchenmöbels an die vorstehenden Schrauben (Abbildung 20, Pos. A).

Wenn die Frontplatte des Küchenmöbels nicht mit den Schränken übereinstimmt, nehmen Sie es ab und stellen die Schrauben oder Modulhaken ein.



### Hinweis!

Der Abstand zwischen Gerät und Frontplatte kann von 15 bis 25 mm eingestellt werden. Verwenden Sie 50 mm Schrauben, wenn der Abstand größer sein soll. 50 mm Schrauben sind nicht enthalten.

## 7.6.2 Befestigung der Frontplatte des Küchenmöbels an den Seite der Schränke

Die Frontplatte kann mit der mitgelieferten Halterungen montiert werden.

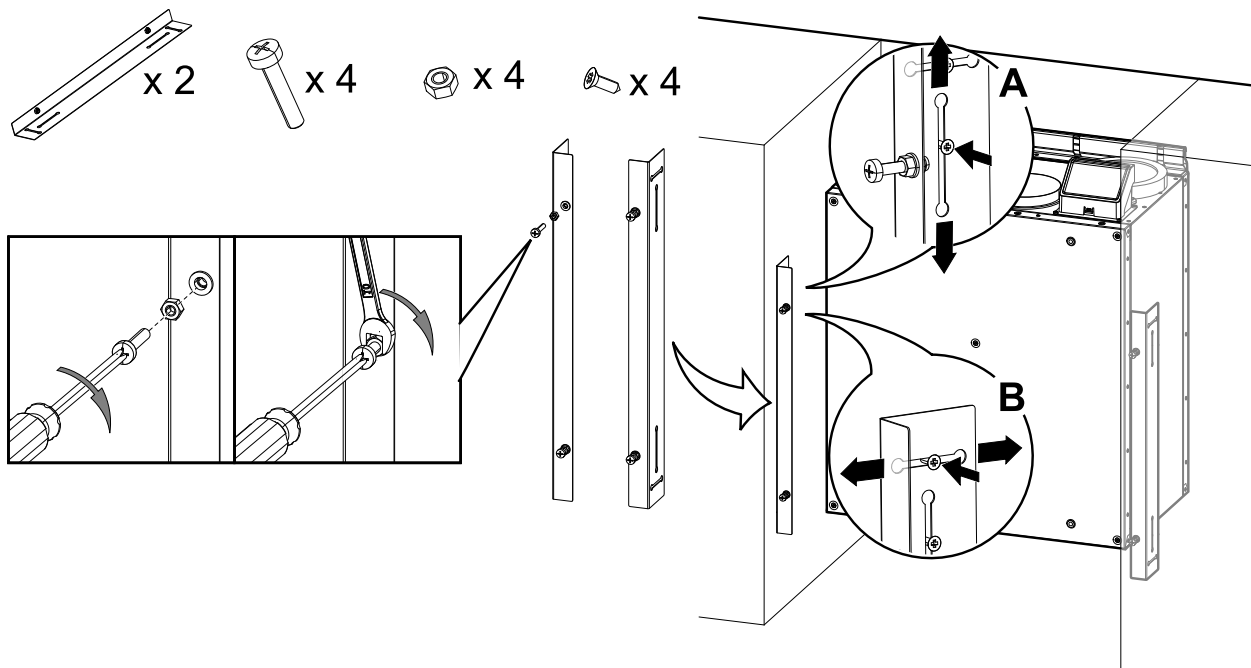


Bild 21 Die Installation der Schrauben und Halterungen

1. Vier M6-Schrauben in die Gewindeeinsätze am Gerät montieren und mit Sechskantmuttern sichern (Abbildung 21). Der Abstand der Schrauben kann nachträglich justiert werden.

Ein Kreuzschraubendreher und ein 10 mm Schraubenschlüssel werden benötigt. Sie sind nicht im Lieferumfang enthalten.

Die Halterungen sind vertikal (Abbildung 21, A) und horizontal justierbar (Abbildung 21, B). Richten Sie die Halterungen an der Unterseite des Gerätes aus. Ziehen Sie die Schrauben nach dem Einstellen der Halterungen fest an.

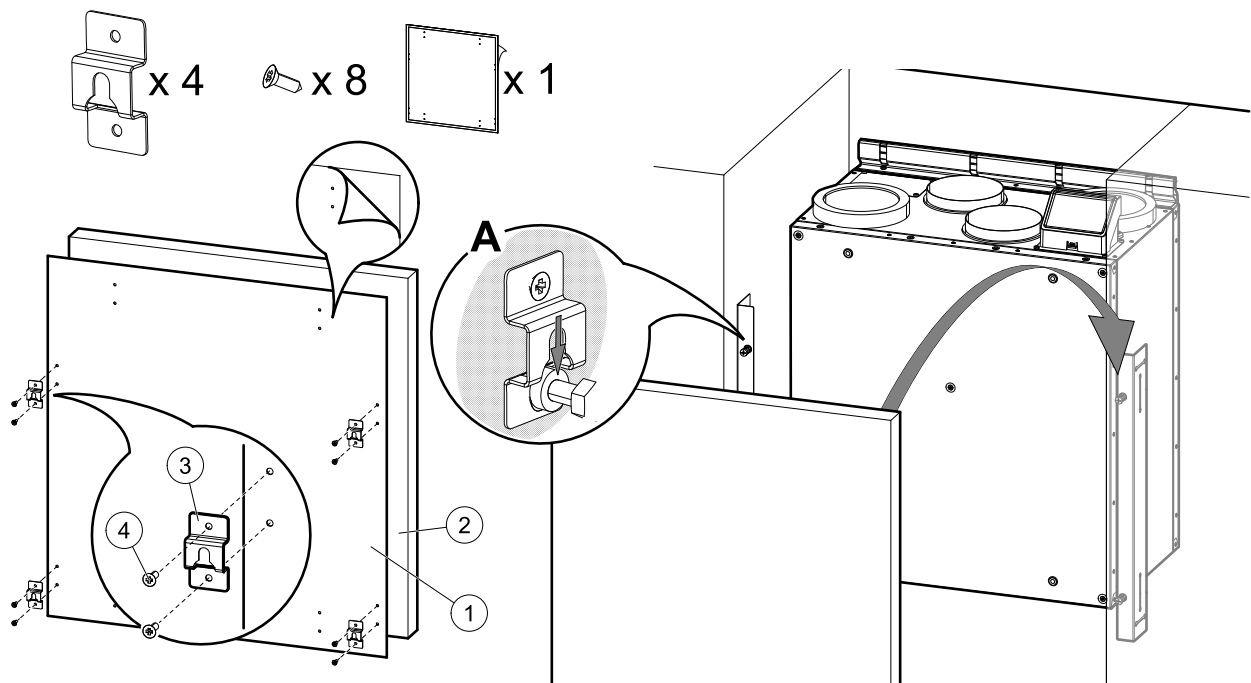


Bild 22 Installation der Modulhaken und Einbau der Frontplatte

2. Befestigen Sie die vier Modulhaken an den Ecken der Frontblende des Küchenmöbels. Aufkleber mit Markierung der Löcher (Abbildung 22, Pos. 1) ist im Lieferumfang enthalten. Die markierten Löcher sind zur Kennzeichnung der Position für die Schrauben zur Befestigung der Modulhaken. Den Aufkleber auf die Rückseite der Frontblende des Küchenmöbels kleben, Abbildung 22, Pos. 2). Die Größe des Aufklebers entspricht der des Gerätes. Falls die Frontblende größer als der Aufkleber ist, markieren Sie manuell die Abstände zu den Ecken.

Wenn die richtige Position gefunden ist, befestigen Sie die vier Modulhaken (Abbildung 22, Pos. 3) mit je zwei Schrauben (Abbildung 22, Pos. 4). Hängen Sie die Frontplatte des Küchenmöbels an die vorstehenden Schrauben (Abbildung 22, Pos. A).

Wenn die Frontplatte des Küchenmöbels nicht mit den Schränken übereinstimmt, nehmen Sie es ab und stellen die Schrauben, die Halterung oder Modulhaken ein.

### 7.6.3 Einbau der Frontplatte des Küchenmöbels als Türe

Eine weitere Möglichkeit ist die Verwendung von Scharnieren anstelle von Halterungen und die Montage der Frontplatte des Küchenmöbels als Schranktür. Scharniere oder andere für diese Montageart benötigte Komponenten sind nicht im Lieferumfang enthalten.

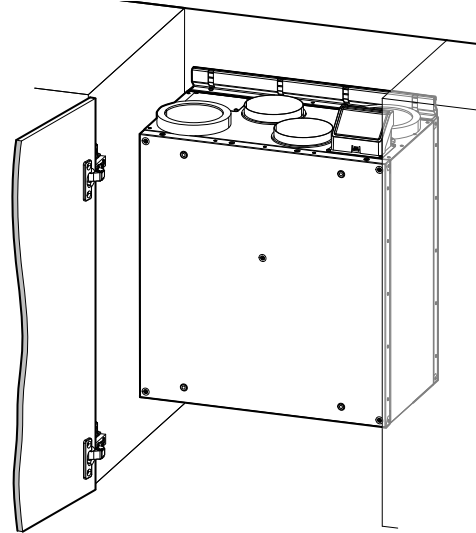


Bild 23 Einbau der Frontplatte des Küchenmöbels als Türe

## 8 Elektrische Anschlüsse

Das SAVE VTR 100/B ist werkseitig intern verdrahtet.

Der elektrische Anschlusskasten befindet sich auf der Abluftauslassseite des Geräts. Die Regelungsplatine kann ohne Verwendung von Werkzeug einfach aus dem Gerät entnommen werden.

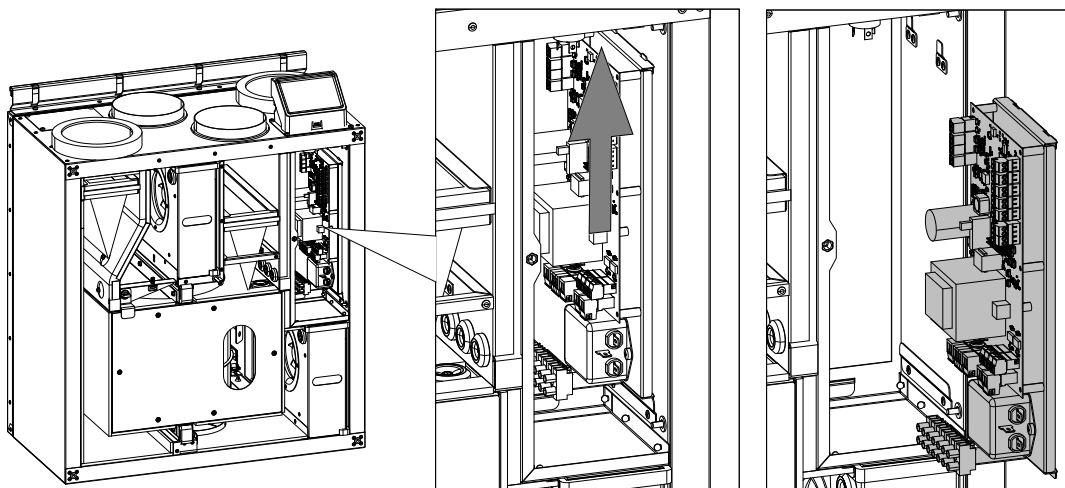


Bild 24 Position der Hauptplatine

### 8.1 Aufbau der Hauptplatine

Das SAVE VTR 100/B ist mit einem eingebauten Regler und interner Verdrahtung ausgerüstet.



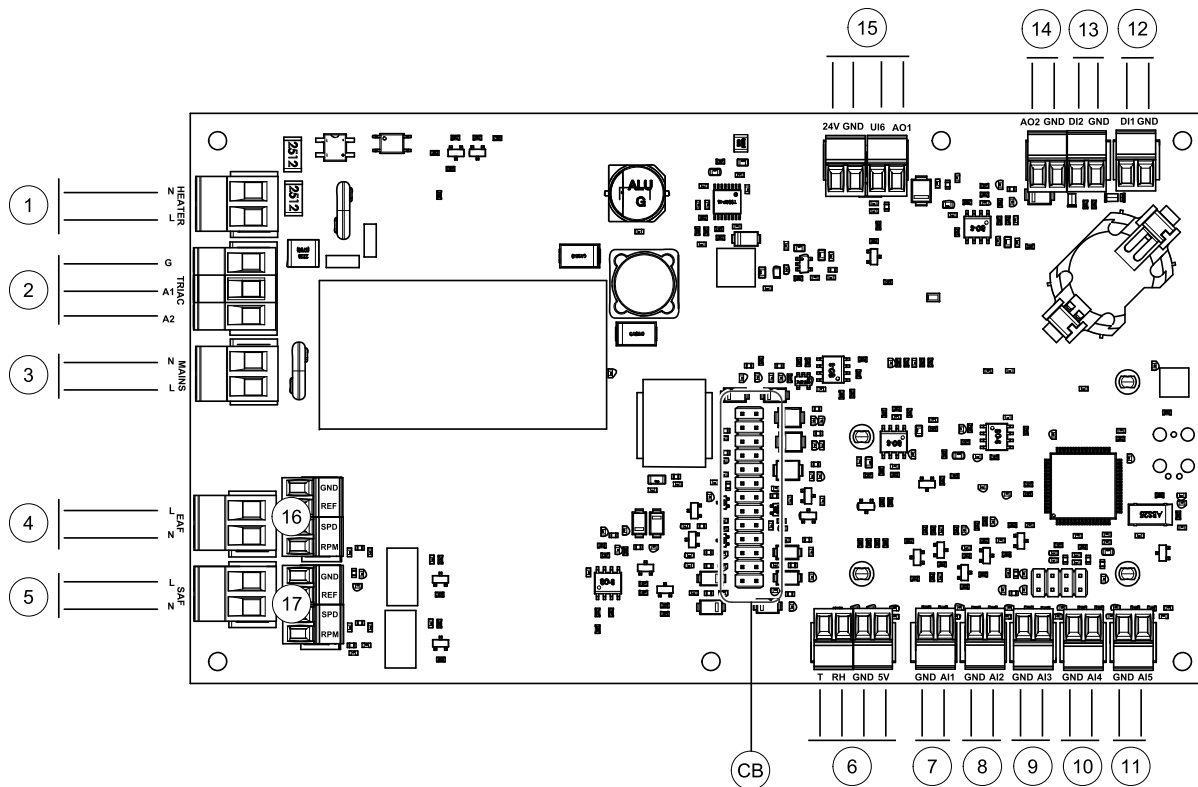


Bild 25 Anschlüsse der Hauptplatine

Position	Beschreibung
CB	Verbindung zur außenliegenden Anschlussbox
1	Klemmen für eine Heizung
2	Klemmen für einen TRIAC
3	Klemmen für die Netzspannung
4	Klemmen für die Stromversorgung des Abluftventilators
5	Klemmen für die Stromversorgung des Zuluftventilators
6	Klemmen für internen relativen Feuchtigkeits-/Temperatursensor
7	Analogeingang 1 – Außenluftfühler
8	Analogeingang 2 - Zuluftfühler
9	Analogeingang 3 - Frei konfigurierbar
10	Analogeingang 4 - frei konfigurierbar / Überhitzungs-Temperatursensor (Geräte mit elektrischem Heizregister)
11	Analogeingang 5 - frei konfigurierbar
12	Digitaleingang 1 – Rotor-Schutzsensor (nur bei den Modellen VSR, VTR)
13	Digitaleingang 2 - Frei konfigurierbar / Dunstabzugshaube (VTR 150/K)
14	Analogausgang 2 - frei konfigurierbar / elektrisches Heizregister (VTC 700)
15	Analogausgang 1 –Regelsignal für Rotationswärmeübertrager (bei Modellen des Typs VSR, VTR)/Regelsignal für Klappe (bei Modellen des Typs VTC, VSC), UI6 – Rückmeldungssignal für Bypassklappe (bei Modellen des Typs VTC, VSC)
16	Klemmen zur Drehzahlregelung des Abluftventilators
17	Klemmen zur Drehzahlregelung des Zuluftventilators

## 8.2 Externe Anschlüsse (außenliegenden Anschlussbox)

Die elektrische Anbindung von Zubehörkomponenten erfolgt über die außenliegende Anschlussbox, die mit einem Flachkabel an der Hauptplatine im Lüftungsgerät verbunden ist.

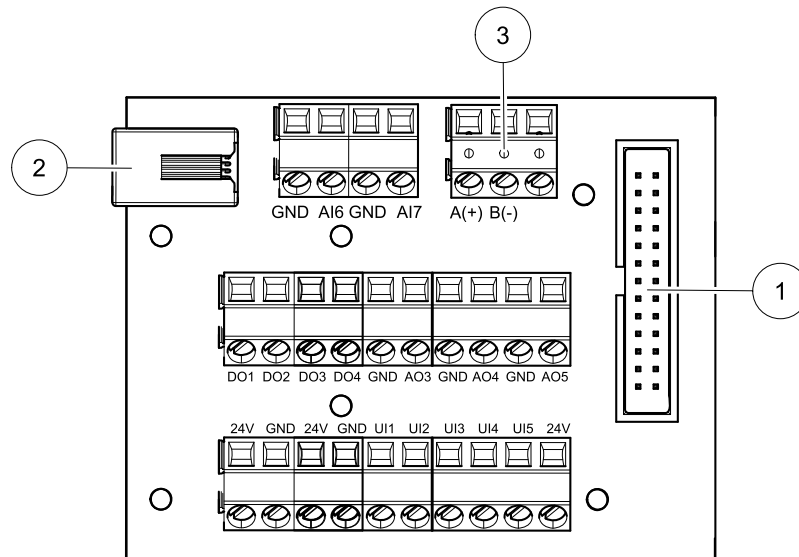


Bild 26 Außenliegenden Anschlussbox und Platine.

Position	Beschreibung
1	Verbindung zur Hauptplatine.
2	Anbindung der Bedieneinheit (HMI) oder des Internetkommunikationsmoduls (IAM)
3	Modbus RS485 Anschluss
AI6-7	Frei konfigurierbarer Analogeingang. Inaktiv, Eingang über die Bedieneinheit (HMI) auswählen.
DO1-4	Frei konfigurierbarer Digitalausgang. DO2-Standardkonfiguration Außen-/Fortluftklappe DO3-Standardkonfiguration: Kühler aktiv DO4-Standardkonfiguration: Sammelalarm
AO3-5	Frei konfigurierbarer Analogausgang. Art des Stellantriebs 0-10V, 10-0 V, 2-10V, 10-2V. AO3-Standardkonfiguration: Erhitzer (nur bei Modellen des Typs VTC 200/300/500/700, VTR 100/70) AO4-Standardkonfiguration: Kühlung
UI1-5	Frei konfigurierbarer Universaleingang. Kann als Analogeingang (0 bis 10 V) oder als Digitaleingang (24 V) festgelegt werden. UI1-Standardkonfiguration: Druckwächter UI2-Standardkonfiguration Dunstabzugshaube UI3-Standardkonfiguration: Feueralarm UI4-Standardkonfiguration: Stoßlüftung
24V	Maximaler Strom 200mA bei 24VDC + - 10%.

## 9 Vor Inbetriebsetzung des Systems

Überprüfen Sie nach Abschluss der Installation, dass:

- Das Gerät gemäß der Anleitung installiert wurde
- Die Außenluft- / Abluftklappen und die Schalldämpfer installiert wurden und dass das Kanalsystem richtig am Gerät angeschlossen wurde
- Alle Kanäle ausreichend isoliert und gemäß den örtlichen Regeln und Vorschriften installiert wurden
- sich der Außenlufteinlass in ausreichender Entfernung zu Verunreinigungsquellen (Dunstabzugshaubenauslass, Auslass der zentralen Staubsauganlage u. Ä.) befindet
- Alle externen Geräte sind angeschlossen
- das Gerät richtig verkabelt wurde

## 10 Inbetriebnahme

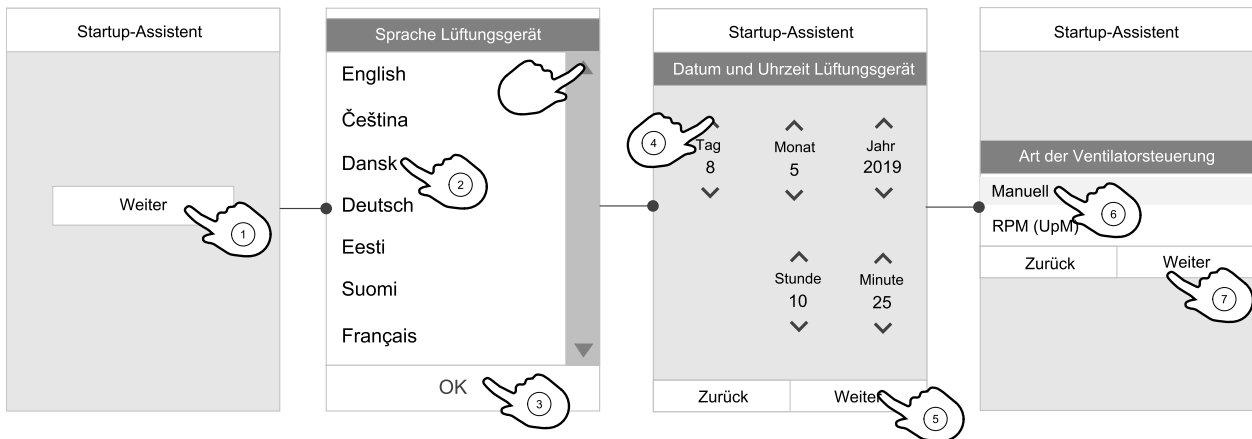
Folgen Sie den Anweisungen zur ersten Inbetriebnahme und erstellen Sie das **Inbetriebnahmeprotokoll**, während Sie die Einstellungen durchgehen.

Der Startup-Assistent kann nicht übersprungen werden.

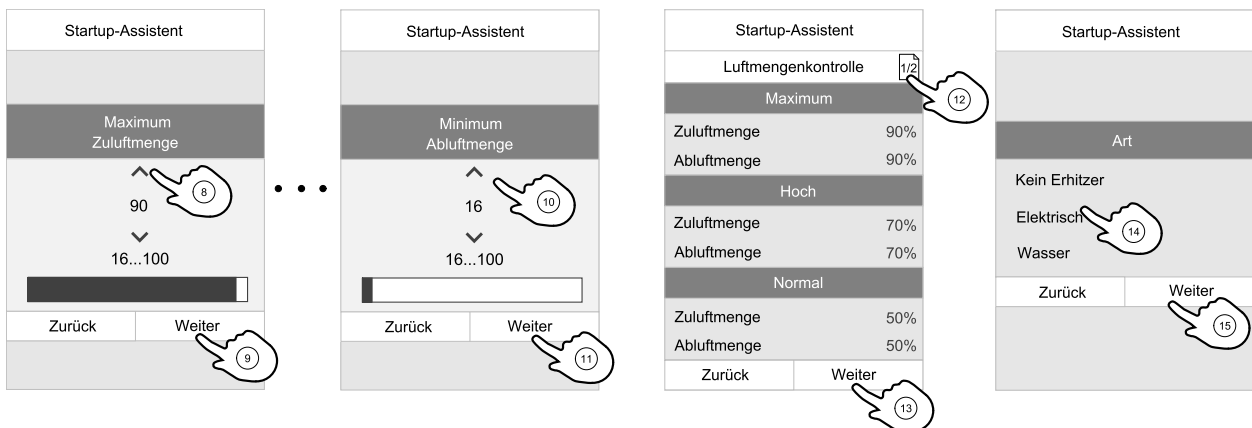


### Hinweis!

Falls Sie die SAVE Light Bedieneinheit verwenden, wird der Einrichtungsassistent übersprungen und die Werkseinstellungen werden verwendet.



Wählen Sie die Sprache, stellen Sie die Uhrzeit ein und wählen Sie den Typ der Luftvolumenstromregelung. Wählen Sie die Drehzahl pro Minute als Art der Luftvolumenstromregelung nur dann, wenn diese Werte im Gerät enthalten sind.



Stellen Sie die Drehzahl der Zu- und Abluftventilatoren für jede Stufe ein. Wenn Sie die Einstellungen abgeschlossen haben, überprüfen Sie diese. Sie können zu vorherigen Menüs zurückkehren und Änderungen vornehmen.

Wählen Sie eine Heizungsart aus oder keine.

Setzen Sie bei Bedarf den Timer für den Filterwechsel zurück.

Beenden Sie den Inbetriebnahmeassistenten über die Schaltfläche „OK“.

Alle weiteren Änderungen nach dem Startup-Assistenten müssen im **Inbetriebnahmeprotokoll** festgehalten werden.

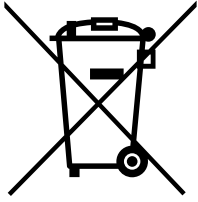
## 11 Abschlussroutinen

Führen Sie die folgenden Schritte aus, bevor Sie die Anlage verlassen:

1. Stellen Sie sicher, dass die Anlage betriebsbereit ist und keine Alarmer aktiv sind.
2. Speichern Sie ggf. das Konfigurations-Backup.
3. Stellen Sie sicher, dass das **Inbetriebnahmeprotokoll** vollständig ist.

4. Alle Werkzeuge einsammeln.
5. Informieren Sie die zuständige Person, dass die Arbeit abgeschlossen ist.
6. Befolgen Sie die Verfahren für die Rückgabe und Entsorgung von Ersatzteilen und die Entsorgung der Verpackung.

## 12 Entsorgung und Recycling



Dieses Produkt entspricht der europäischen WEEE-Richtlinie und den Vorschriften der zugehörigen landesweiten Abfallgesetzgebung. Befolgen Sie bei der Entsorgung des Geräts die lokalen Regelungen und Vorschriften.  
Das Verpackungsmaterial dieses Produkts ist recyclingfähig und kann wiederverwendet werden. Nicht im Hausmüll entsorgen.



## 13 EU Konformitätserklärung

### Der Hersteller



Systemair UAB  
Liny st. 101  
LT-20174 Ukmergė, LITAUEN  
Büro: +370 340 60165  
Fax: +370 340 60166  
www.systemair.de

Der Hersteller bestätigt hiermit, dass

SAVE VTR 100/B

alle anwendbaren Anforderungen der folgenden Richtlinien und Bestimmungen eingehalten werden.

#### Maschinenrichtlinie 2006/42/EG

#### Ökodesign-Richtlinie 2009/125/EG

327/2011 Anforderungen an Ventilatoren über 125 W  
1253/2014 Anforderungen an Lüftungsgeräte  
1254/2014 Energiekennzeichnung von Wohnraumlüftungsgeräten

#### Niederspannungsrichtlinie 2014/35/EG

#### EMC-Richtlinie 2014/30/EG

#### RoHS Directive 2011/65/EU, 2015/863/EU

Die folgenden harmonisierten Normen werden an den entsprechenden Stellen angewendet:

#### EN ISO 12100

Sicherheit von Maschinen – Allgemeine Gestaltungsleit-sätze – Risikobeurteilung und Risikominderung.

#### EN 13857

Sicherheit von Maschinen – Sicherheitsabstände gegen das Erreichen von Gefährdungsbereichen mit den oberen und unteren Gliedmaßen.

#### EN 60204-1

Sicherheit von Maschinen Elektrische Ausrüstung von Maschinen – Teil 1: Allgemeine Anforderungen.

#### EN 60335-1

Elektrische Geräte für den Hausgebrauch und ähnliche Zwecke – Sicherheit Teil 1: Allgemeine Anforderungen.

#### EN 60335-2-40

Sicherheit bei Haushalt- und ähnlichen Elektrogeräten – Teil 2-40: Spezielle Anforderungen im Hinblick auf elektrische Wärmepumpen, Klimaanlageanlagen und Luftentfeuchter.

#### EN 50106

Sicherheit von Geräten für den Hausgebrauch und ähnliche Zwecke – besondere Regeln für routinemäßige Tests von Geräten im Anwendungsbereich der EN 60 335-1.

#### EN 60529

Schutzarten durch Gehäuse (IP Code).

#### EN 62233

Verfahren zur Messung der elektromagnetischen Felder von Haushaltgeräten und ähnlichen Elektrogeräten im Hinblick auf die Sicherheit von Personen in elektromagnetischen Feldern.

#### EN 61000-6-2

Elektromagnetische Verträglichkeit (EMV) – Teil 6-2: Fachgrundnorm – Störfestigkeit für Industriebereiche.

#### EN 61000-6-3

Elektromagnetische Verträglichkeit (EMV) – Teil 6-2: Fachgrundnorm – Fachgrundnorm Störaussendung für Wohnbereich, Geschäfts- und Gewerbebereich sowie Kleinbetriebe.

#### EN 13053

Belüftung von Gebäuden – Lüftungsgeräte – Leistungs-kenndaten für Geräte, Komponenten und Baueinheiten.

#### EN 13142

Lüftung von Gebäuden. Bauteile/Produkte für die Lüftung von Wohnungen Erforderliche und optionale Leistungsmerkmale

Die Erklärung gilt nur für die Produkte, wie sie in die Einrichtung geliefert und dort gemäß den dazugehörigen Installationsanweisungen installiert wurden. Die Versicherung deckt keine Komponenten ab, die hinzugefügt werden, oder Arbeiten, die anschließend an dem Produkt ausgeführt werden.

Die vollständigen technischen Unterlagen sind verfügbar.

Ukmergė, 20-02-2021

Nerijus Lapackas  
Technical Manager



Systemair UAB  
Ling st. 101  
LT-20174 Ukmergė, LITHUANIA

Phone +370 340 60165  
Fax +370 340 60166

[www.systemair.com](http://www.systemair.com)