

# SAVE VTR 700

Installationsanleitung

DE

Aus dem Englischen übersetztes Dokument | 3335652 - v1.1



© Copyright Systemair UAB

Alle Rechte vorbehalten

E&OE

Systemair UAB behält sich das Recht vor, ihre Produkte ohne vorherige Ankündigung zu ändern.

Dies gilt auch für bereits bestellte Produkte, sofern die vorher vereinbarten Spezifikationen nicht beeinflusst werden.

Systemair haftet nicht oder ist durch Gewährleistung verpflichtet, wenn diese Anweisungen bei der Installation oder dem Service nicht eingehalten werden.

# Inhaltsverzeichnis

|       |  |    |    |                                |    |
|-------|--|----|----|--------------------------------|----|
| 1     | Übersicht.....   | 1  | 11 | Entsorgung und Recycling ..... | 13 |
| 1.1   | Allgemeine Beschreibung.....                               | 1  | 12 | EU Konformitätserklärung.....  | 14 |
| 1.2   | Gewährleistung .....                                       | 1  |    |                                |    |
| 1.3   | Typenschild.....   | 1  |    |                                |    |
| 2     | Wichtige Sicherheitshinweise.....                          | 1  |    |                                |    |
| 2.1   | Verwendungszweck .....                                     | 1  |    |                                |    |
| 2.2   | Warnungen.....   | 2  |    |                                |    |
| 3     | Technische Daten.....                                      | 2  |    |                                |    |
| 3.1   | Abmessungen und Gewicht .....                              | 3  |    |                                |    |
| 3.2   | Anschlüsse links- und rechtsseitige<br>Modelle .....       | 5  |    |                                |    |
| 3.3   | Einbauempfehlung betreffend<br>Kondensation .....          | 5  |    |                                |    |
| 3.3.1 | Kondensation im Inneren des<br>Lüftungsgerätes.....        | 5  |    |                                |    |
| 3.3.2 | Kondensation außen am<br>Lüftungsgerät.....                | 6  |    |                                |    |
| 4     | Lieferung, Transport, Lagerung.....                        | 6  |    |                                |    |
| 4.1   | Transport und Lagerung .....                               | 6  |    |                                |    |
| 4.2   | Lieferung/Entladung .....                                  | 6  |    |                                |    |
| 5     | Installationsvoraussetzungen .....                         | 7  |    |                                |    |
| 5.1   | Standort und Platzbedarf.....                              | 7  |    |                                |    |
| 5.1.1 | Platzbedarf .....  | 7  |    |                                |    |
| 5.2   | Kondenswasserablauf .....                                  | 7  |    |                                |    |
| 5.3   | Empfehlung für den Standort der<br>Außenluftansaugung..... | 7  |    |                                |    |
| 5.4   | Zugang zur Stromversorgung .....                           | 7  |    |                                |    |
| 6     | Installation.....  | 8  |    |                                |    |
| 6.1   | Installationsverfahren.....                                | 8  |    |                                |    |
| 6.2   | Lüftungskanalanschluss und<br>Isolierung .....             | 9  |    |                                |    |
| 6.3   | Installation und Konfiguration der<br>Zubehörteile .....   | 9  |    |                                |    |
| 7     | Elektrische Anschlüsse .....                               | 9  |    |                                |    |
| 7.1   | Aufbau der Hauptplatine .....                              | 9  |    |                                |    |
| 7.2   | Externe Anschlüsse (außenliegenden<br>Anschlussbox) .....  | 11 |    |                                |    |
| 8     | Vor Inbetriebsetzung des Systems .....                     | 11 |    |                                |    |
| 9     | Inbetriebnahme .....                                       | 12 |    |                                |    |
| 10    | Abschlussroutinen .....                                    | 12 |    |                                |    |



## 1 Übersicht

### 1.1 Allgemeine Beschreibung

Lesen Sie die Anleitung sorgfältig und vollständig durch.

Für die Beschreibung der erweiterten Einstellungen und die Installation von Zubehör siehe **Service und Zubehör Installationshandbuch**.

Alle Dokumente finden Sie in unserem Online-Katalog unter [www.systemair.com](http://www.systemair.com).

### 1.2 Gewährleistung

Zur Geltendmachung von Gewährleistungsansprüchen müssen die Produkte ordnungsgemäß angeschlossen, betrieben und gemäß den Angaben in den Datenblättern verwendet werden. Weitere Voraussetzungen sind ein abgeschlossener, lückenloser Wartungsplan und ein Inbetriebnahmeprotokoll. Systemairbenötigt diese im Falle eines Gewährleistungsanspruchs.

### 1.3 Typenschild

Bitte notieren Sie sich die Spezifikations- und Fertigungsnummer vom Typenschild, das sich an der Innenseite des Geräts neben den externen Anschlüssen befindet, bevor Sie den Kundendienst anrufen.

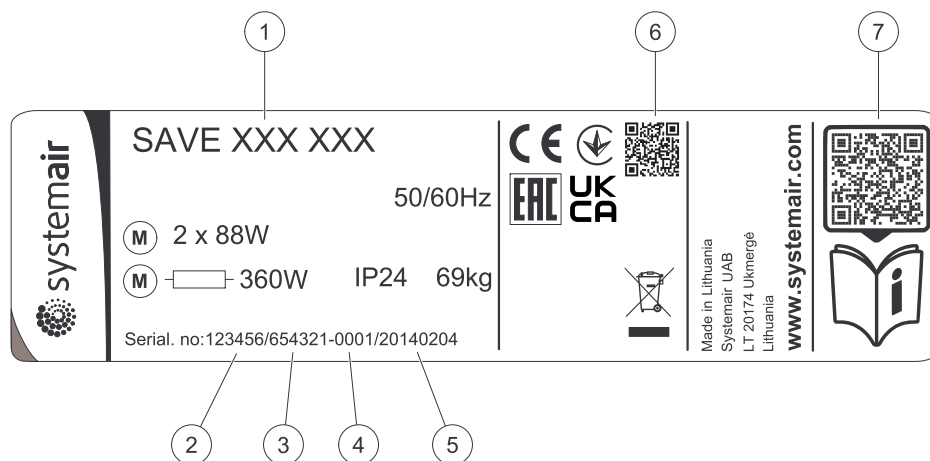


Bild 1 Typenschild

| Position | Beschreibung  |
|----------|---|
| 1        | Fertigungskode (Produktspezifikation)                   |
| 2        | Artikelnummer des Produkts                              |
| 3        | Fertigungsauftragsnummer                                |
| 4        | Seriennummer  |
| 5        | Produktionsdatum (TT.MM.JJ)                             |
| 6        | Scanbarer Code für Seriennummer und Softwareversion     |
| 7        | Scanbarer Code für Ersatzteillisten und Dokumentationen |

## 2 Wichtige Sicherheitshinweise

- Örtliche und nationale Gesetze und Regelungen sind zu beachten und einzuhalten.
- Sicherheitseinrichtungen dürfen weder demontiert, noch umgangen oder außer Funktion gesetzt werden.
- Bei jeglichen Arbeiten im Umfeld der Einheit ist die Schutzausrüstung zu tragen.
- Kinder dürfen nicht mit dem Gerät spielen.

### 2.1 Verwendungszweck

- Berücksichtigen Sie die anlagenrelevanten Bedingungen und Anforderungen des Anlagenherstellers oder Anlagenbauers.

- Sorgen Sie dafür, dass alle Warnschilder auf der Einheit vollständig und lesbar sind.
- Dieses Gerät ist nicht für den Gebrauch durch Personen (einschließlich Kinder) mit eingeschränkten körperlichen oder geistigen Fähigkeiten oder ohne Erfahrung und Vorkenntnisse bestimmt, es sei denn, diese Personen wurden von einer für ihre Sicherheit verantwortlichen Person in den Gebrauch des Geräts unterwiesen.
- Das System sollte kontinuierlich arbeiten und nur bei Wartung/Service angehalten werden.
- Schließen Sie keine Wäschetrockner an das Lüftungssystem an
- Vergewissern Sie sich vor dem Starten des Geräts, dass die Filter eingebaut sind.

## 2.2 Warnungen



### Gefahr

- Achten Sie darauf, dass die Netzstromversorgung des Geräts getrennt ist, bevor Sie Wartungsarbeiten oder elektrische Arbeiten ausführen!
- Alle elektrischen Anschlüsse und Wartungsarbeiten dürfen nur von einer Elektrofachkraft ausgeführt werden und haben den örtlichen Regeln und Vorschriften zu entsprechen.



### Warnung

- Dieses Produkt darf nicht von Kindern oder Personen mit verminderten körperlichen oder geistigen Fähigkeiten oder mangelnder Erfahrung und Kenntnissen genutzt werden, wenn von der für ihre Sicherheit verantwortlichen Person keine Anweisungen in Bezug auf die Nutzung gegeben wurde oder wenn der Betrieb von dieser Person nicht überwacht wird. Kinder sollten beaufsichtigt werden, damit sie mit dem Produkt nicht spielen können.
- Achten Sie während der Montage- und Wartungsarbeiten auf scharfe Kanten. Tragen Sie Schutzhandschuhe.



### Warnung

- Auch nach Trennung des Gerätes von der Netzversorgung besteht dennoch Verletzungsgefahr aufgrund rotierender Teile, die noch nicht zum völligen Stillstand gekommen sind.

## 3 Technische Daten

|                          |        |
|--------------------------|--------|
| Nachheizregister         | 1670 W |
| Ventilatoren             | 336 W  |
| Energieverbrauch, gesamt | 2006 W |
| Sicherung                | 13 A   |

Spannung 230V 1~, 50Hz

### 3.1 Abmessungen und Gewicht

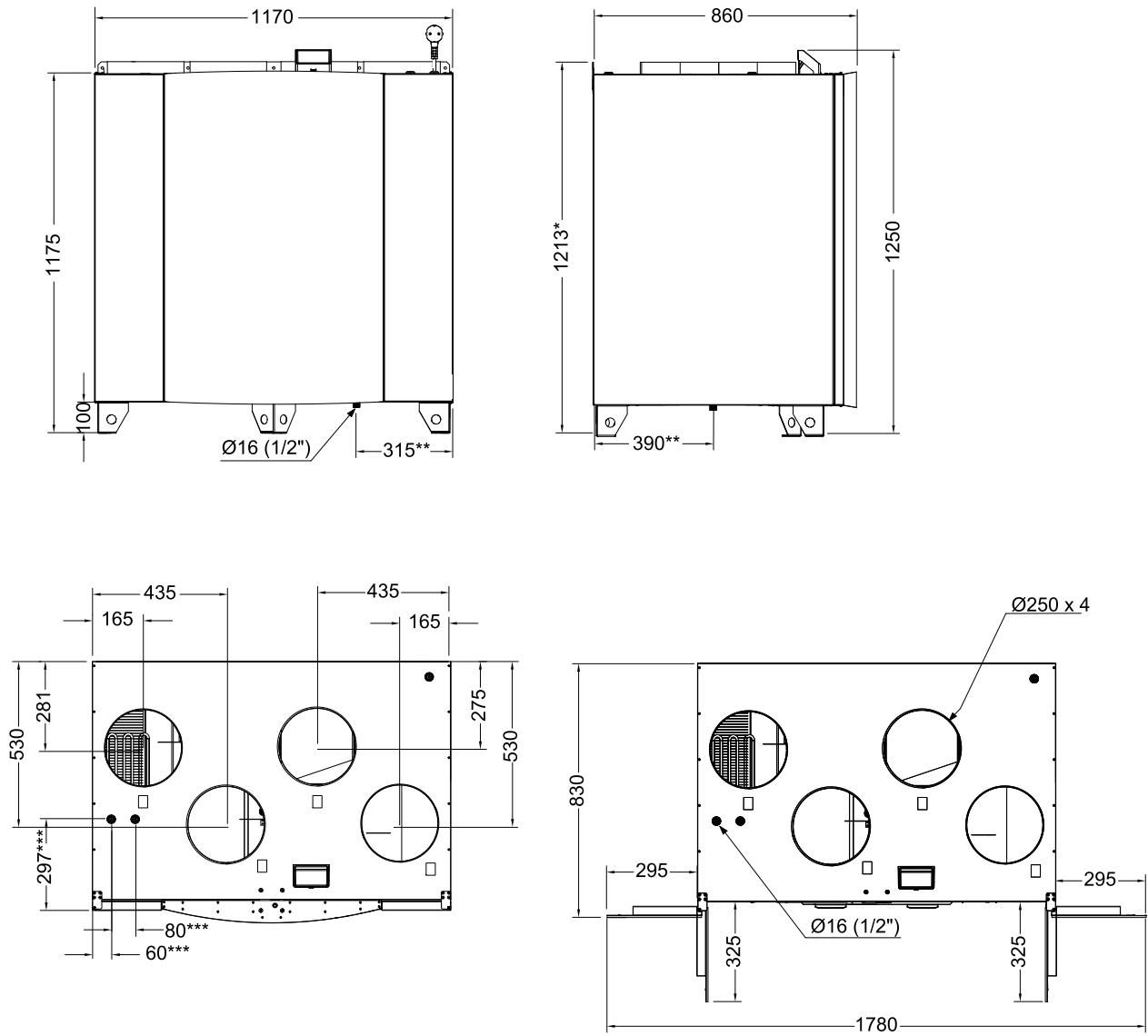


Bild 2 Abmessungen und Gewicht, (L)-Modell

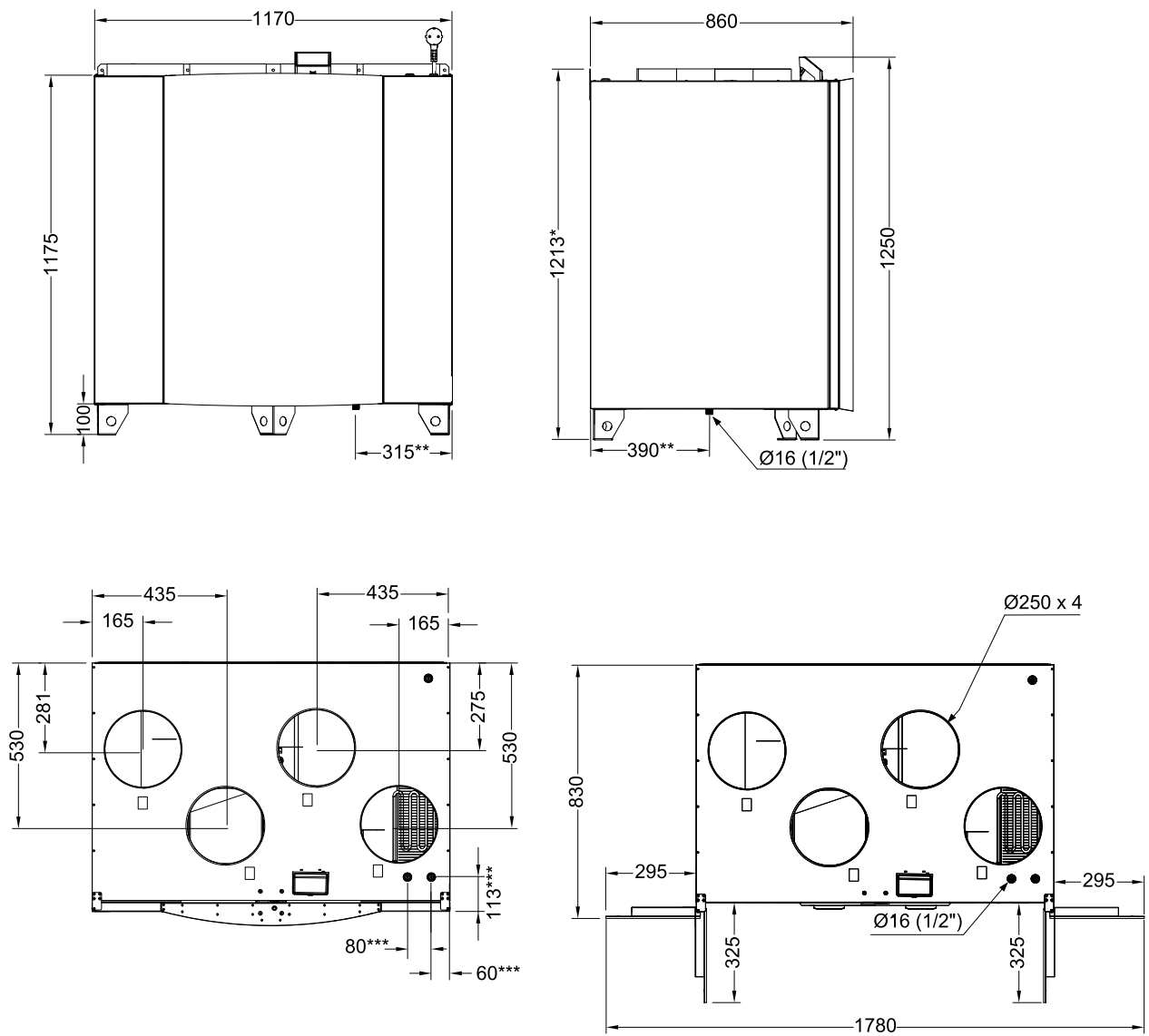


Bild 3 Abmessungen und Gewicht, (R)-Modell

\*Anschlüsse Wasserregister

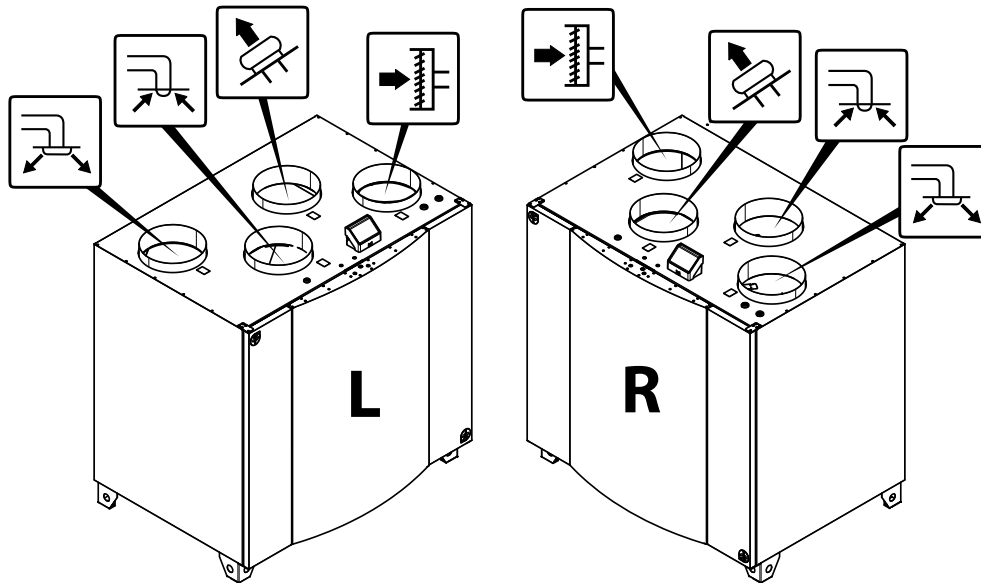
\*\* Kondensatablauf.

\*\*\* Höhe mit Montagebügel.

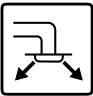
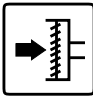

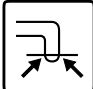
Das Gewicht des Geräts ist 188 kg.



## 3.2 Anschlüsse links- und rechtsseitige Modelle



| Position | Beschreibung   |
|----------|--|
| R        | Rechtsseitiges Modell (der Zuluftanschluss befindet sich von vorne betrachtet auf der rechten Seite des Gerätes)   |
| L        | Linksseitiges Modell (das Zuluftanschlussfeld befindet sich von vorne betrachtet auf der linken Seite des Gerätes) |

| Symbol  | Beschreibung | Symbol  | Beschreibung |
|---|--------------|---|--------------|
|  | Zuluft       |  | Außenluft    |
|  | Fortluft     |  | Abluft       |

## 3.3 Einbauempfehlung betreffend Kondensation

### 3.3.1 Kondensation im Inneren des Lüftungsgerätes

Das Gerät sollte im Dauerbetrieb laufen. Wenn das Gerät vom Benutzer manuell oder aufgrund der Einstellungen im Wochenprogramm gestoppt werden soll, empfehlen wir luftdichte Absperrklappen in der Ab- und Zuluft zu installieren. Die Absperrklappen verhindern die Zirkulation der warmen Luft aus dem Gebäude über das Gerät nach außen. (Schornstein-Effekt). Wenn keine Absperrklappen installiert sind, besteht die Gefahr von Kondensation im Lüftungsgerät sowie im kalten Lüftungskanal während den Stillstandzeiten. Des weiteren kann die kalte Außenluft durch das Lüftungsgerät in das Gebäude gelangen. Dadurch kann Kondensation im Warmbereich außen am Lüftungskanal sowie an den Luftauslässen entstehen.

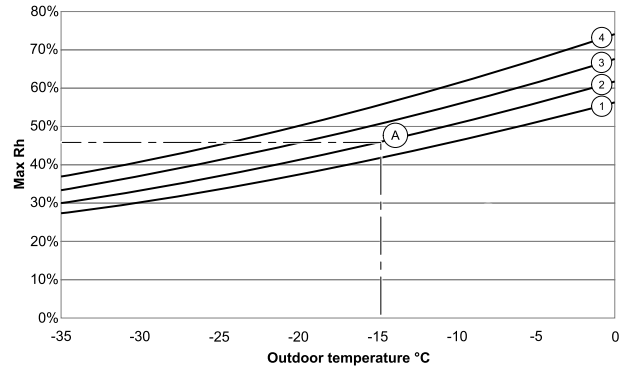
Auf Grund der zuvor genannten Risiken und Folgen, müssen die Lüftungsrohre vom Gerät getrennt und verschlossen werden, wenn das Lüftungsgerät montiert, jedoch noch nicht in Betrieb genommen wurde.

### 3.3.2 Kondensation außen am Lüftungsgerät

Wenn das Lüftungsgerät in einem warmen und feuchten Aufstellungsraum (z.B. Waschküche, Bad, etc.) platziert wird, besteht die Gefahr von Kondensation außen am Gehäuse. Die Kondensation am Gehäuse in Abhängigkeit der Umgebungsfeuchte, Umgebungstemperatur und Außentemperatur ist auf dem folgenden Diagramm ersichtlich. Oberhalb der Kurven im Diagramm entsteht Kondensat am Gehäuse.

#### Wichtig

Empfehlung: Wenn Kondensat entsteht, erhöhen Sie den Luftaustausch im Aufstellungsraum vom Lüftungsgerät. (Reduzierung der Feuchtigkeit)



1. Raumtemperatur 26 °C
2. Raumtemperatur 24 °C
3. Raumtemperatur 22 °C
4. Raumtemperatur 20 °C

Beispiele, wenn Kondensation außerhalb des Gerätes auftreten kann:

**Beispiel A:** Wenn das Gerät in einem Raum bei 24°C montiert ist und wenn die Außentemperatur -15°C beträgt, entsteht Kondensat ab einer relativen Luftfeuchtigkeit von 46 %.

## 4 Lieferung, Transport, Lagerung

### 4.1 Transport und Lagerung

Das SAVE VTR 700 sollte so gelagert und transportiert werden, dass es vor materiellen Schäden geschützt wird. Abdeckungen sollten benutzt werden, um zu verhindern, dass Staub, Regen und Schnee eindringen und das Gerät und seine Bestandteile schädigen können.

#### Wichtig

- Die Verpackung dient ausschließlich als Transportschutz und darf nicht zum Anheben verwendet werden.
- Das Lüftungsgerät vorsichtig be- und entladen.

### 4.2 Lieferung/Entladung

Das Gerät wird in einem Stück einschließlich aller erforderlichen Komponenten geliefert und ist für einen problemlosen Transport auf einer Palette in Kunststoff eingewickelt.

#### Lieferung prüfen

- Überprüfen Sie die Verpackung und das Lüftungsgerät auf Transportschäden. Etwaige Beanstandungen sind auf dem Frachtpapier zu vermerken.
- Kontrollieren Sie, ob die Lieferung vollständig ist.

Prüfen Sie vor Beginn der Installation, ob alle Anlagenteile geliefert wurden. Jegliche Abweichungen von der bestellten Ware müssen dem Händler der Systemair-Produkte gemeldet werden.



#### Warnung

Beim Entfernen der Transportverpackung besteht die Gefahr der Beschädigung durch scharfe Kanten, Nägel, Klammern, Splitter usw.

#### Auspacken

- Überprüfen Sie das Lüftungsgerät auf sichtbare Transportschäden.
- Entfernen Sie die Verpackung erst kurz vor der Montage.
- Achten Sie während der Montage- und Wartungsarbeiten auf scharfe Kanten. Tragen Sie Schutzhandschuhe.

## 5 Installationsvoraussetzungen

Für die Gewährleistung eines ordnungsgemäßen und fehlerfreien Betriebs ist es wichtig, dass das Gerät gemäß dieser Anleitung installiert wird.

### 5.1 Standort und Platzbedarf

Platzieren Sie das SAVE VTR 700 vorzugsweise in einem separaten Raum (z. B. Abstellraum, Waschküche oder Ähnliches).

Bei der Wahl des Installationsortes sollte berücksichtigt werden, dass das Gerät regelmäßig gewartet werden und dass die Wartungstür leicht zugänglich sein muss. Lassen Sie Freiraum, damit die Tür geöffnet werden kann und die Hauptkomponenten entnommen werden können (Abbildung 4).

#### 5.1.1 Platzbedarf

Um die Filter entfernen zu können (Abbildung 4), muss das Gerät so aufgebaut werden, dass vor ihm genügend Freiraum zur Verfügung steht, wie nachfolgend beschrieben.

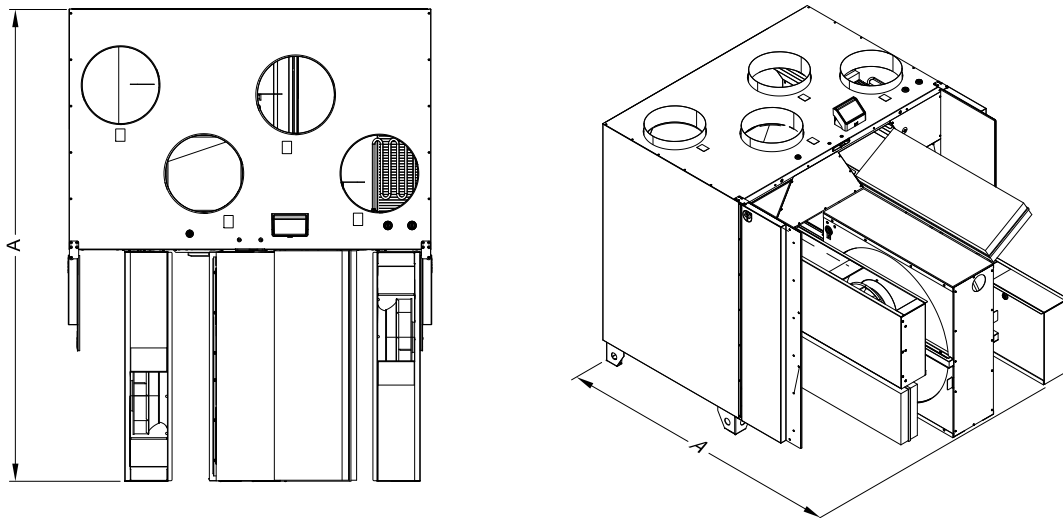


Bild 4 Platzbedarf

|   |         |
|---|---------|
| A | 1580 mm |
|---|---------|

### 5.2 Kondenswasserablauf

Im Allgemeinen ist unter trockenen Bedingungen für einen Rotationswärmetauscher kein Kondenswasserablauf erforderlich. Wenn jedoch viel feuchte Luft in der Umgebung vorhanden ist, kann ein Kondenswasserablauf erforderlich werden. Der Ablaufanschluss steht als Zubehör zur Verfügung und kann separat bestellt werden. Installationsanweisungen für den Wasserablauf werden der Lieferung der Wasserablaufrohre beigelegt.



#### Hinweis!

Der Ablaufanschluss ist bei Lieferung an der Unterseite des Geräts mit einem Stopfen verschlossen. Zum Gebrauch des Ablaufs: Gummidichtung entfernen und Ablaufrohr anschließen. Schließen Sie das Ablaufrohr an die Abwasserleitung an. Das Wasser kann nur über einen Wasserabscheider in die Abwasserleitung geleitet werden.

### 5.3 Empfehlung für den Standort der Außenluftansaugung

Der empfohlene Einbauort für den Außenlufteinlass liegt auf der Nord- oder Ostseite des Gebäudes und nicht in unmittelbarer Nähe zu Fortluftöffnungen von abgestandener Luft, Dunstabzugshauben, zentralen Absaugsystemen, Abwasseranlagen oder anderen Verschmutzungsquellen, z. B. Fahrzeugabgasen etc. Fortluft wird idealerweise über eine Dacheinheit mit hinreichendem Abstand zu Lufteinlässen, Fenstern etc. nach außen geleitet.

### 5.4 Zugang zur Stromversorgung

Das SAVE VTR 700 wird mit ca. 2 m Kabel und einem Stecker für 230 V, einphasig geerdet, geliefert.

Stellen Sie sicher, dass die Steckdose in Reichweite des Steckers ist.

## 6 Installation

### Wichtig

Die Einheit darf nur von qualifiziertem, eingewiesenen und geschultem Personal betrieben werden. Diese Personen müssen die einschlägigen Sicherheitsvorschriften kennen, um mögliche Gefahren zu erkennen und zu vermeiden.

Das Gerät muss in der folgenden Position installiert werden (Abbildung 5). Es ist wichtig, dass das Gerät völlig eben steht, damit der Kondensatablauf richtig funktioniert.

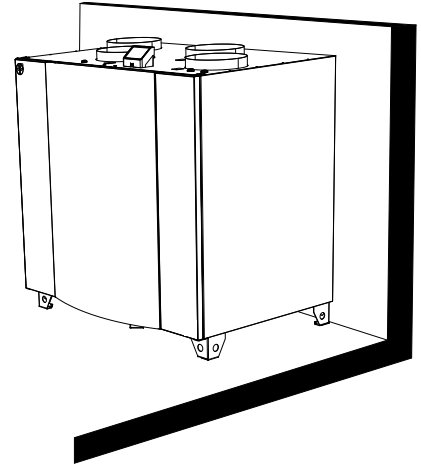


Bild 5 Installationsposition (rechtsseitiges Gerät)

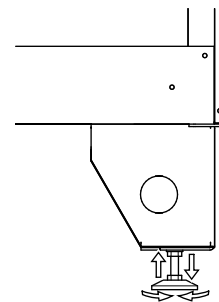
### 6.1 Installationsverfahren

- 1 Bereiten Sie die Oberfläche vor, auf der das Gerät montiert werden soll. Vergewissern Sie sich, dass die Oberfläche flach und eben ist, und dass sie das Gewicht des Gerätes tragen kann. Führen Sie die Installation unter Einhaltung der örtlichen Regeln und Vorschriften durch.
- 2 Stellen Sie das Gerät auf den Boden. Benutzen Sie die mitgelieferten verstellbaren Füße, um das Gerät waagrecht auszurichten.



#### Vorsicht

Achten Sie während der Montage- und Wartungsarbeiten auf scharfe Kanten. Tragen Sie Schutzhandschuhe



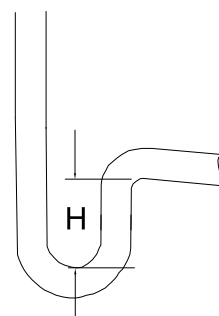
- 3 Schließen Sie die Kondenswasserableitung an die Ablassschraube an der Unterseite des Gerätes an. Vergewissern Sie sich, dass Sie die richtigen Wasserverschlüsse verwenden. Die Höhe (H) muss mindestens 60 mm betragen. Die Wasserverschlüsse sind nicht im Lieferumfang enthalten und sind bei Systemair nicht erhältlich.



#### Hinweis!

Entferne die Endkappen aus der Kondensatöffnung im Gerät.

- 4 Schließen Sie das Gerät an das Kanalsystem an. Vergewissern Sie sich, dass alle erforderlichen Zubehörteile verwendet werden, damit eine funktionelle Lüftungslösung geschaffen wird.



### Wichtig

Die Installation des Gerätes und des gesamten Lüftungssystems darf nur von einer Elektrofachkraft durchgeführt werden und hat den örtlichen Regeln und Vorschriften zu entsprechen.

- 5 Schließen Sie das Gerät mit dem mitgelieferten Stecker an das Stromnetz an und überprüfen Sie, ob es richtig anfährt.

## 6.2 Lüftungskanalanschluss und Isolierung

### Wichtig

- Decken Sie während der Bauzeit immer die Lüftungskanäle ab.
- Achten Sie darauf, dass sich keine losen Gegenstände oder Verunreinigungen in den Kanälen befinden.

Montieren Sie die Kanäle, Zuluftdurchlässe und Ansauggitter wie in der Lüftungszeichnung dargestellt.

- Zu- und Abluftkanäle müssen isoliert sein, wenn sie sich an kalten Orten befinden.
- Außenluft- und Fortluftkanäle mit Kaltluft müssen isoliert werden, wenn sie sich an warmen Orten befinden (innerhalb der Dampfsperre des Gebäudes).

Es ist äußerst wichtig, Kühlkanäle und Verbindungen dicht und fugenlos zu isolieren, da sonst die Gefahr der Kondensation besteht, die zu Feuchtigkeitsschäden führen kann.

Verlegen Sie die Kanäle nicht direkt an baulichen Elementen, um eine Schallausbreitung zu vermeiden. Verwenden Sie Schalldämmung und Schalldämpfer.



### Hinweis!

Die Art der Lüftungskanäle und die Isolierung sind je nach Gebäude und Klimazone unterschiedlich. Wenn Sie keine Lüftungszeichnung erhalten haben, wenden Sie sich bitte an Ihren Installateur oder Ihre Bezugsquelle, um Empfehlungen zu erhalten.

## 6.3 Installation und Konfiguration der Zubehörteile

Bitte beachten Sie die dem Zubehör beiliegenden Anweisungen oder das Handbuch „Service und Zubehör Installation“, das Sie in unserem Online-Katalog finden.

## 7 Elektrische Anschlüsse

Das SAVE VTR 700 ist werkseitig intern verdrahtet.

Der elektrische Anschlusskasten befindet sich hinter der oberen Abdeckung (Pos. 1). Die Hauptplatine (Pos. 2) kann einfach aus dem Gerät entnommen werden.

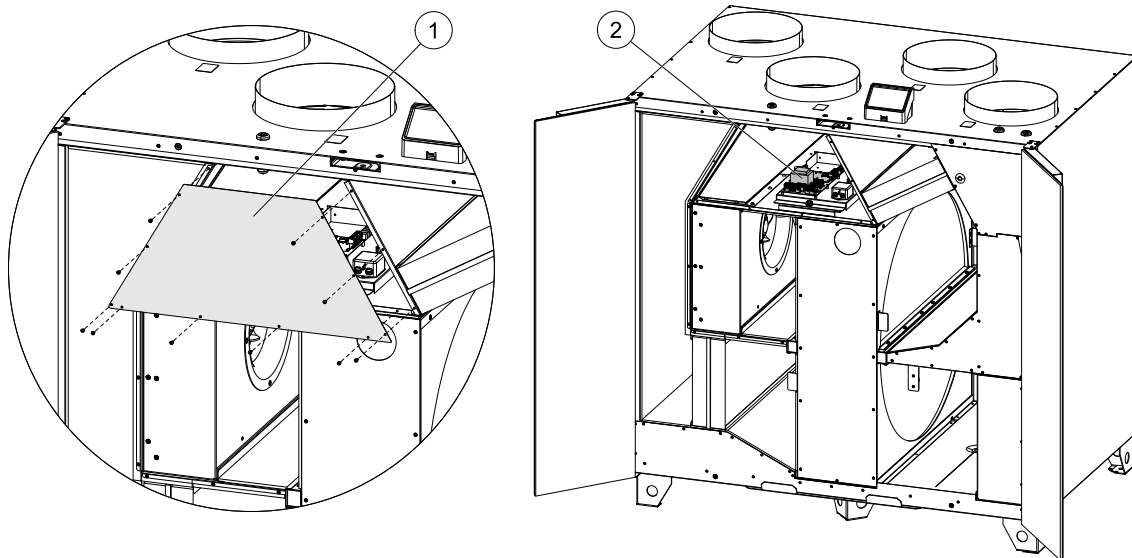


Bild 6 Position der Hauptplatine

### 7.1 Aufbau der Hauptplatine

Das SAVE VTR 700 ist mit einem eingebauten Regler und interner Verdrahtung ausgerüstet.

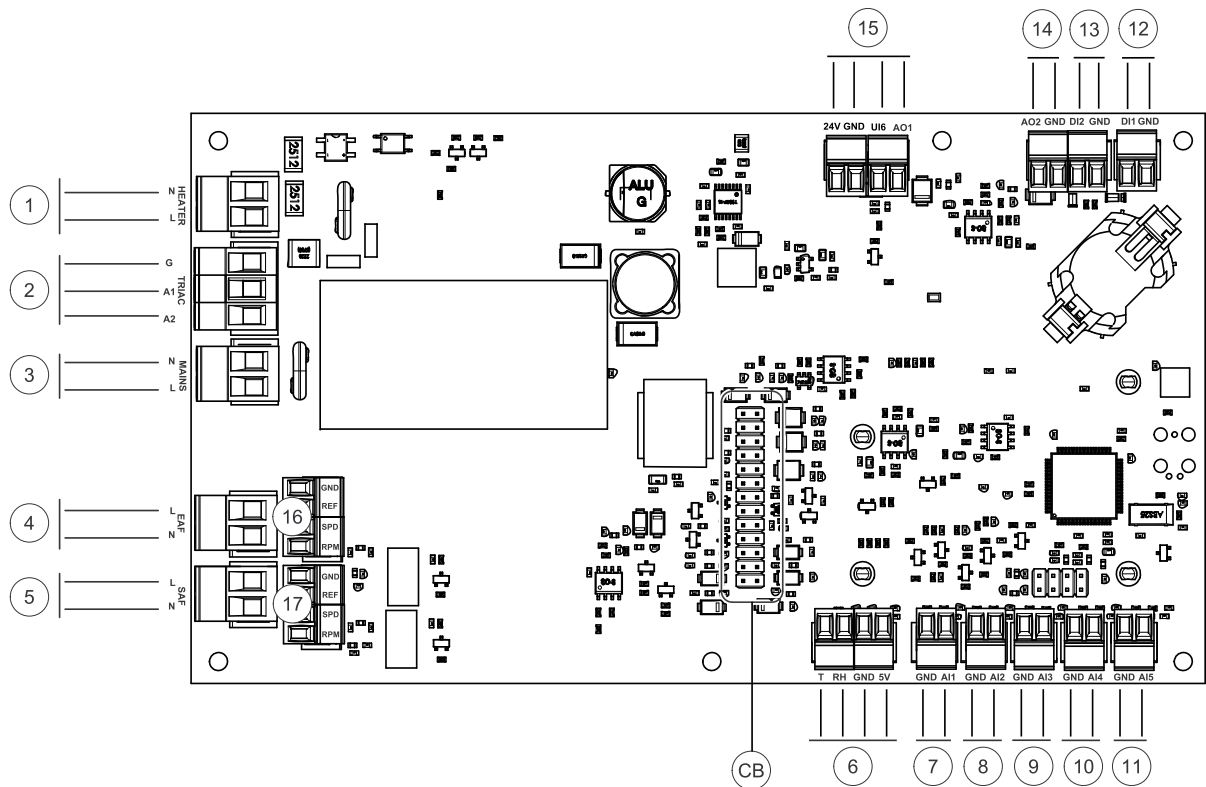


Bild 7 Anschlüsse der Hauptplatine

| Position | Beschreibung   |
|----------|--|
| CB       | Verbindung zur außenliegenden Anschlussbox   |
| 1        | Klemmen für eine Heizung   |
| 2        | Klemmen für einen TRIAC  |
| 3        | Klemmen für die Netzspannung   |
| 4        | Klemmen für die Stromversorgung des Abluftventilators  |
| 5        | Klemmen für die Stromversorgung des Zuluftventilators  |
| 6        | Klemmen für internen relativen Feuchtigkeits-/Temperatursensor   |
| 7        | Analogeingang 1 – Außenluftfühler  |
| 8        | Analogeingang 2 - Zuluftfühler   |
| 9        | Analogeingang 3 - Frei konfigurierbar  |
| 10       | Analogeingang 4 - frei konfigurierbar / Überhitzungs-Temperatursensor (Geräte mit elektrischem Heizregister)   |
| 11       | Analogeingang 5 - frei konfigurierbar  |
| 12       | Digitaleingang 1 – Rotor-Schutzsensor (nur bei den Modellen VSR, VTR)  |
| 13       | Digitaleingang 2 - Frei konfigurierbar / Dunstabzugshaube (VTR 150/K)  |
| 14       | Analogausgang 2 - frei konfigurierbar / elektrisches Heizregister (VTC 700)  |
| 15       | Analogausgang 1 –Regelsignal für Rotationswärmeübertrager (bei Modellen des Typs VSR, VTR)/Regelsignal für Klappe (bei Modellen des Typs VTC, VSC), UI6 – Rückmeldungssignal für Bypassklappe (bei Modellen des Typs VTC, VSC) |
| 16       | Klemmen zur Drehzahlregelung des Abluftventilators   |
| 17       | Klemmen zur Drehzahlregelung des Zuluftventilators   |

## 7.2 Externe Anschlüsse (außenliegenden Anschlussbox)

Die elektrische Anbindung von Zubehörkomponenten erfolgt über die außenliegende Anschlussbox, die mit einem Flachkabel an der Hauptplatine im Lüftungsgerät verbunden ist.

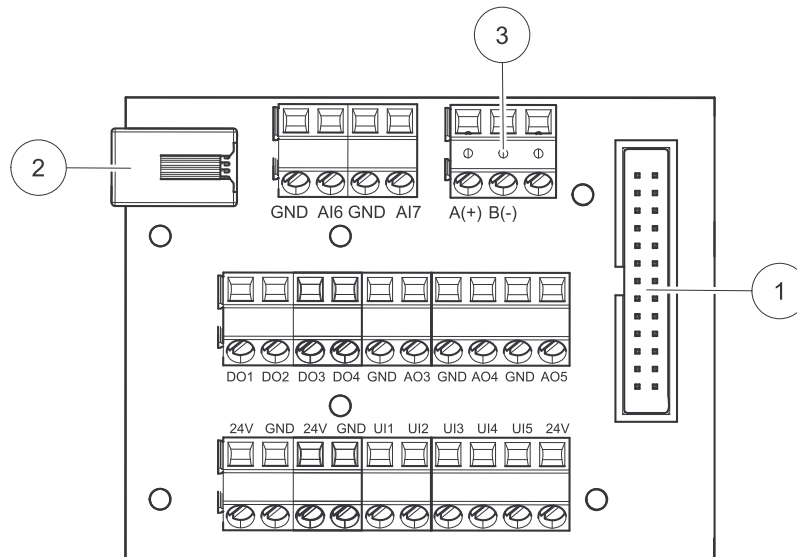


Bild 8 Außenliegenden Anschlussbox und Platine.

| Position | Beschreibung  |
|----------|---|
| 1        | Verbindung zur Hauptplatine.  |
| 2        | Anbindung der Bedieneinheit (HMI) oder des Internetkommunikationsmoduls (IAM)   |
| 3        | Modbus RS485 Anschluss  |
| AI6-7    | Frei konfigurierbarer Analogeingang. Inaktiv, Eingang über die Bedieneinheit (HMI) auswählen.   |
| DO1-4    | Frei konfigurierbarer Digitalausgang.<br>DO2-Standardkonfiguration Außen-/Fortluftklappe<br>DO3-Standardkonfiguration: Kühler aktiv<br>DO4-Standardkonfiguration: Sammelalarm   |
| AO3-5    | Frei konfigurierbarer Analogausgang. Art des Stellantriebs 0-10V, 10-0 V, 2-10V, 10-2V.<br>AO3-Standardkonfiguration: Erhitzer (nur bei Modellen des Typs VTC 200/300/500/700, VTR 100/70)<br>AO4-Standardkonfiguration: Kühlung  |
| UI1-5    | Frei konfigurierbarer Universaleingang. Kann als Analogeingang (0 bis 10 V) oder als Digitaleingang (24 V) festgelegt werden.<br>UI1-Standardkonfiguration: Druckwächter<br>UI2-Standardkonfiguration Dunstabzugshaube<br>UI3-Standardkonfiguration: Feueralarm<br>UI4-Standardkonfiguration: Stoßlüftung |
| 24V      | Maximaler Strom 200mA bei 24VDC + -10%.   |

## 8 Vor Inbetriebsetzung des Systems

Überprüfen Sie nach Abschluss der Installation, dass:

- Das Gerät gemäß der Anleitung installiert wurde
- Die Außenluft- / Abluftklappen und die Schalldämpfer installiert wurden und dass das Kanalsystem richtig am Gerät angeschlossen wurde
- Alle Kanäle ausreichend isoliert und gemäß den örtlichen Regeln und Vorschriften installiert wurden
- sich der Außenlufteinlass in ausreichender Entfernung zu Verunreinigungsquellen (Dunstabzugshaubenauslass, Auslass der zentralen Staubsauganlage u. Ä.) befindet
- Alle externen Geräte sind angeschlossen
- das Gerät richtig verkabelt wurde

## 9 Inbetriebnahme

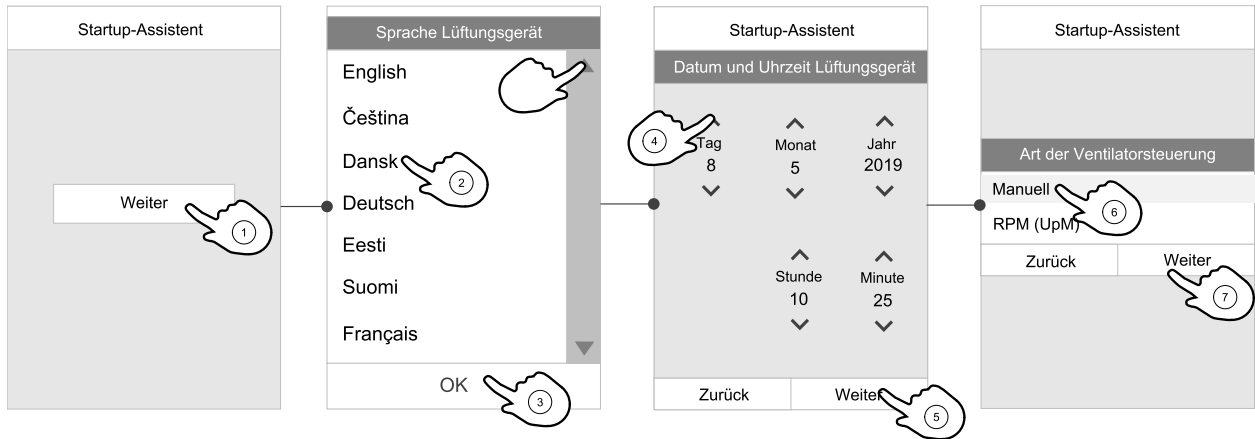
Folgen Sie den Anweisungen zur ersten Inbetriebnahme und erstellen Sie das **Inbetriebnahmeprotokoll**, während Sie die Einstellungen durchgehen.

Der Startup-Assistent kann nicht übersprungen werden.

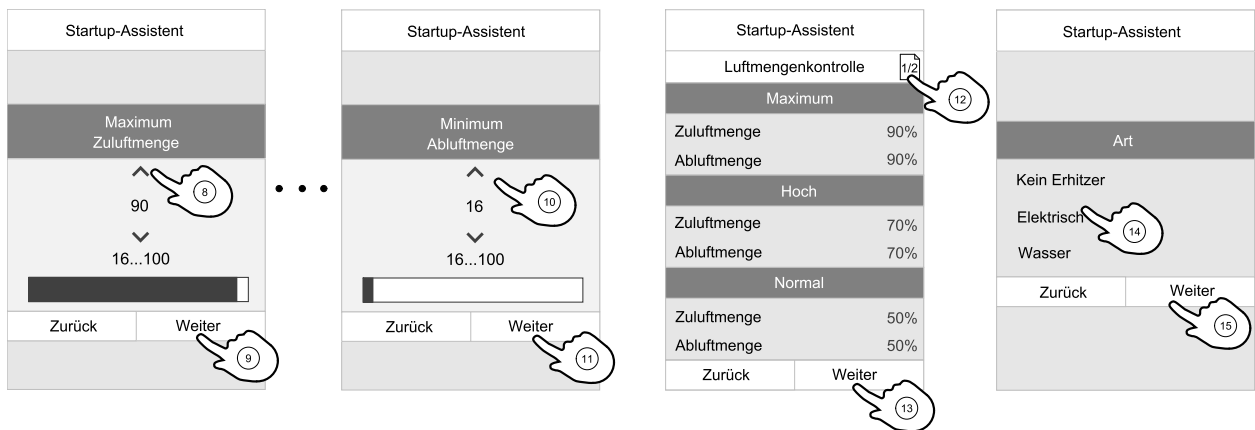


### Hinweis!

Falls Sie die SAVE LIGHT Bedieneinheit verwenden, wird der Einrichtungsassistent übersprungen und die Werkseinstellungen werden verwendet.



Wählen Sie die Sprache, stellen Sie die Uhrzeit ein und wählen Sie den Typ der Luftvolumenstromregelung. Wählen Sie die Drehzahl pro Minute als Art der Luftvolumenstromregelung nur dann, wenn diese Werte im Gerät enthalten sind.



Stellen Sie die Drehzahl der Zu- und Abluftventilatoren für jede Stufe ein. Wenn Sie die Einstellungen abgeschlossen haben, überprüfen Sie diese. Sie können zu vorherigen Menüs zurückkehren und Änderungen vornehmen.

Wählen Sie eine Heizungsart aus oder keine.

Setzen Sie bei Bedarf den Timer für den Filterwechsel zurück.

Beenden Sie den Inbetriebnahmeassistenten über die Schaltfläche „OK“.

Alle weiteren Änderungen nach dem Startup-Assistenten müssen im **Inbetriebnahmeprotokoll** festgehalten werden.

## 10 Abschlussroutinen

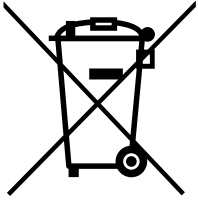
Führen Sie die folgenden Schritte aus, bevor Sie die Anlage verlassen:

1. Stellen Sie sicher, dass die Anlage betriebsbereit ist und keine Alarmer aktiv sind.
2. Speichern Sie ggf. das Konfigurations-Backup.
3. Stellen Sie sicher, dass das **Inbetriebnahmeprotokoll** vollständig ist.



4. Alle Werkzeuge einsammeln.
5. Informieren Sie die zuständige Person, dass die Arbeit abgeschlossen ist.
6. Befolgen Sie die Verfahren für die Rückgabe und Entsorgung von Ersatzteilen und die Entsorgung der Verpackung.

## 11 Entsorgung und Recycling



Dieses Produkt entspricht der europäischen WEEE-Richtlinie und den Vorschriften der zugehörigen landesweiten Abfallgesetzgebung. Befolgen Sie bei der Entsorgung des Geräts die lokalen Regelungen und Vorschriften.  
Das Verpackungsmaterial dieses Produkts ist recyclingfähig und kann wiederverwendet werden. Nicht im Hausmüll entsorgen.



## 12 EU Konformitätserklärung

### Der Hersteller



Systemair UAB  
Liny st. 101  
LT-20174 Ukmergė, LITAUEN  
Büro: +370 340 60165  
Fax: +370 340 60166  
www.systemair.de

Der Hersteller bestätigt hiermit, dass

SAVE VTR 700

alle anwendbaren Anforderungen der folgenden Richtlinien und Bestimmungen eingehalten werden.

### Maschinenrichtlinie 2006/42/EG

#### Ökodesign-Richtlinie 2009/125/EG

327/2011 Anforderungen an Ventilatoren über 125 W  
1253/2014 Anforderungen an Lüftungsgeräte  
1254/2014 Energiekennzeichnung von Wohnraumlüftungsgeräten

### Niederspannungsrichtlinie 2014/35/EG

### EMC-Richtlinie 2014/30/EG

### RoHS Directive 2011/65/EU, 2015/863/EU

Die folgenden harmonisierten Normen werden an den entsprechenden Stellen angewendet:

### EN ISO 12100

Sicherheit von Maschinen – Allgemeine Gestaltungsgrundsätze – Risikobeurteilung und Risikominderung.

### EN 13857

Sicherheit von Maschinen – Sicherheitsabstände gegen das Erreichen von Gefährdungsbereichen mit den oberen und unteren Gliedmaßen.

### EN 60204-1

Sicherheit von Maschinen Elektrische Ausrüstung von Maschinen – Teil 1: Allgemeine Anforderungen.

### EN 60335-1

Elektrische Geräte für den Hausgebrauch und ähnliche Zwecke – Sicherheit Teil 1: Allgemeine Anforderungen.

### EN 60335-2-40

Sicherheit bei Haushalt- und ähnlichen Elektrogeräten – Teil 2-40: Spezielle Anforderungen im Hinblick auf elektrische Wärmepumpen, Klimaanlage und Luftentfeuchter.

### EN 50106

Sicherheit von Geräten für den Hausgebrauch und ähnliche Zwecke – besondere Regeln für routinemäßige Tests von Geräten im Anwendungsbereich der EN 60 335-1.

### EN 60529

Schutzarten durch Gehäuse (IP Code).

### EN 62233

Verfahren zur Messung der elektromagnetischen Felder von Haushaltgeräten und ähnlichen Elektrogeräten im Hinblick auf die Sicherheit von Personen in elektromagnetischen Feldern.

### EN 61000-6-2

Elektromagnetische Verträglichkeit (EMV) – Teil 6-2: Fachgrundnorm – Störfestigkeit für Industriebereiche.

### EN 61000-6-3

Elektromagnetische Verträglichkeit (EMV) – Teil 6-2: Fachgrundnorm – Fachgrundnorm Störaussendung für Wohnbereich, Geschäfts- und Gewerbebereich sowie Kleinbetriebe.

### EN 13053

Belüftung von Gebäuden – Lüftungsgeräte – Leistungsdaten für Geräte, Komponenten und Baueinheiten.

### EN 13142

Lüftung von Gebäuden. Bauteile/Produkte für die Lüftung von Wohnungen Erforderliche und optionale Leistungsmerkmale

Die Erklärung gilt nur für die Produkte, wie sie in die Einrichtung geliefert und dort gemäß den dazugehörigen Installationsanweisungen installiert wurden. Die Versicherung deckt keine Komponenten ab, die hinzugefügt werden, oder Arbeiten, die anschließend an dem Produkt ausgeführt werden.

Die vollständigen technischen Unterlagen sind verfügbar.

Ukmergė, 20-02-2021

Nerijus Lapackas  
Technical Manager

Mindaugas Martišius  
Geschäftsführer





Systemair UAB  
Ling st. 101  
LT-20174 Ukmergė, LITHUANIA

Phone +370 340 60165  
Fax +370 340 60166

[www.systemair.com](http://www.systemair.com)