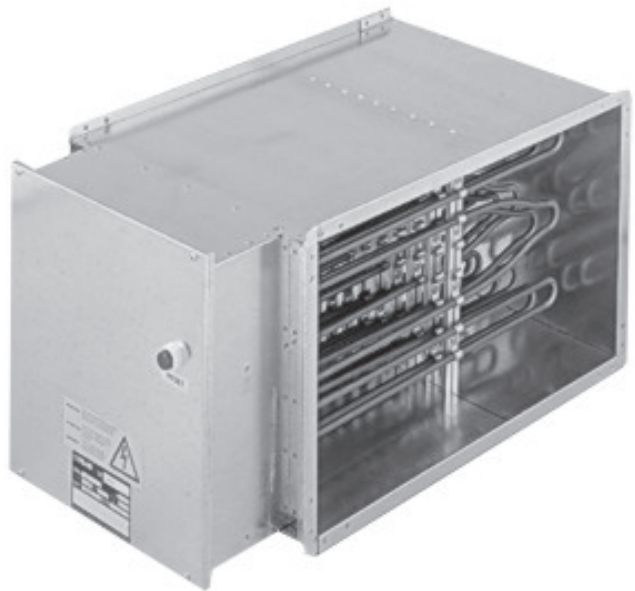
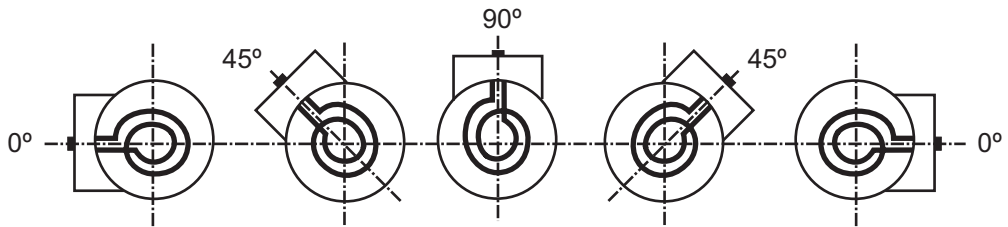
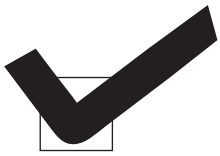
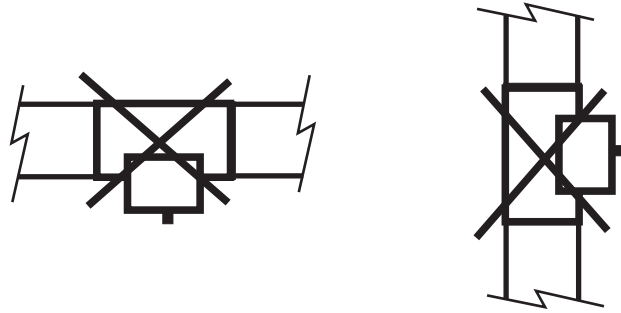




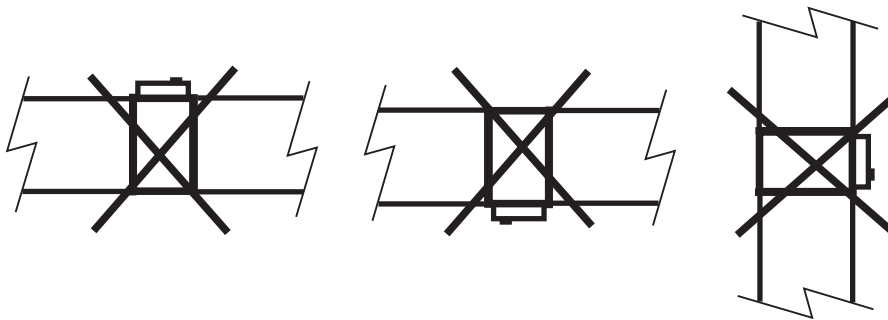
MBE IBE



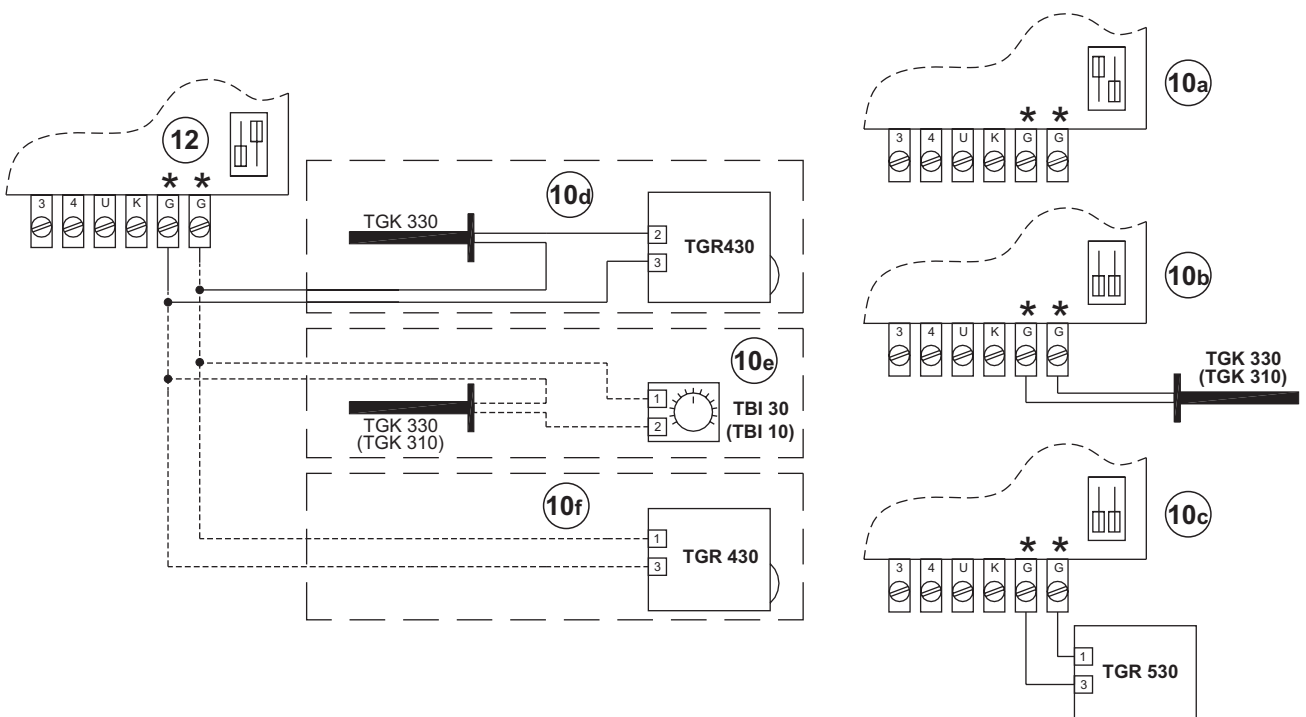
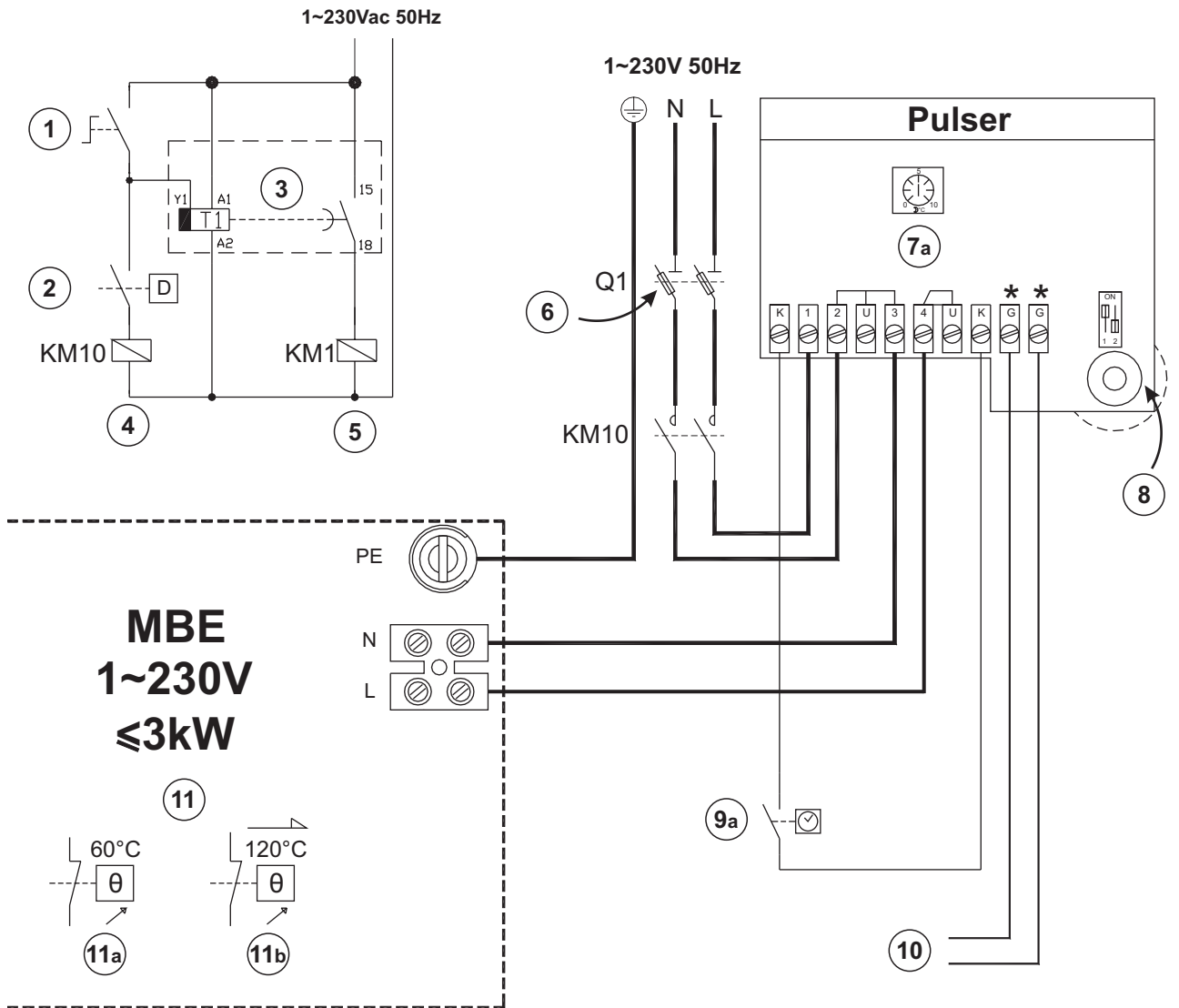
MBE



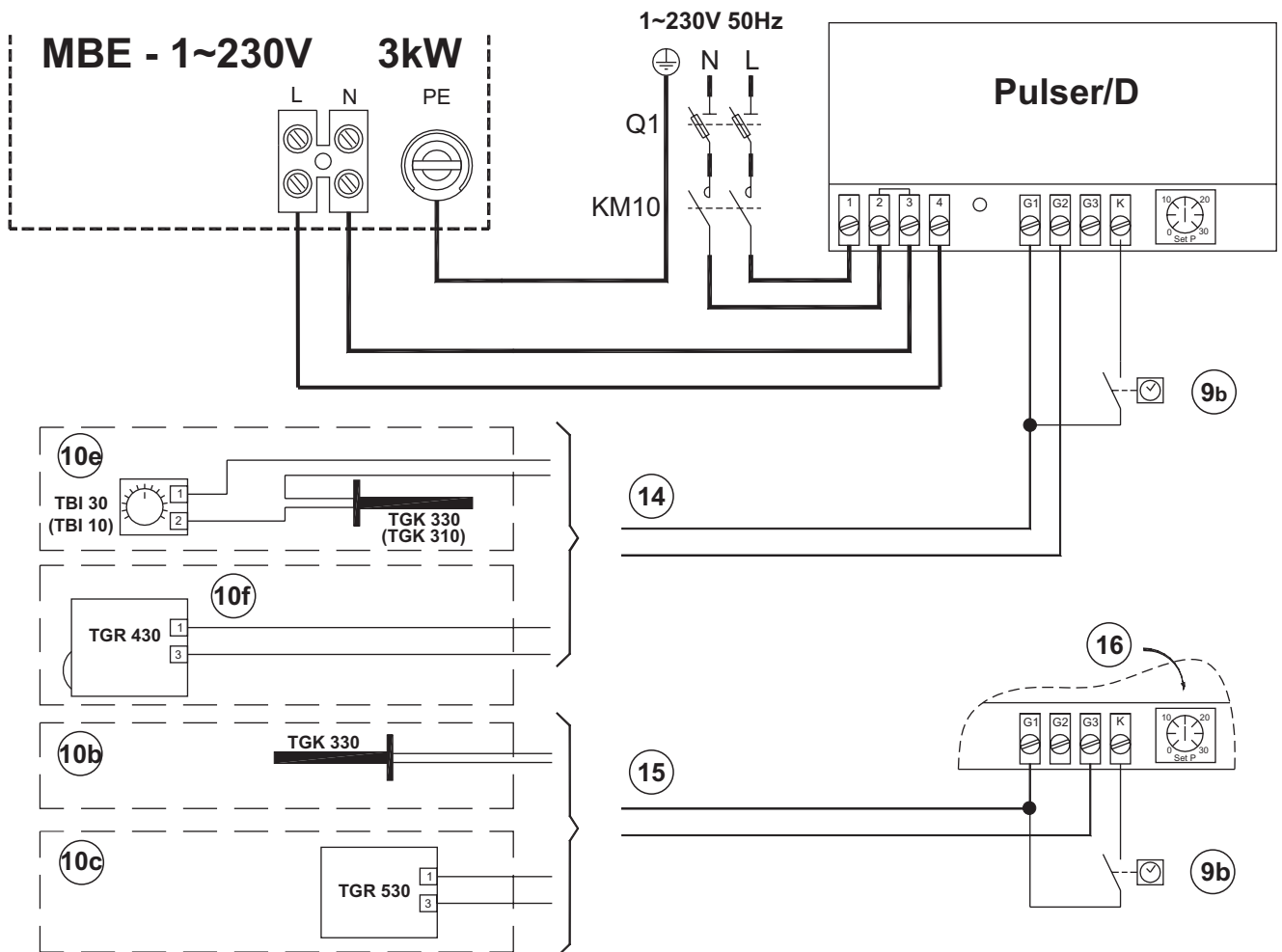
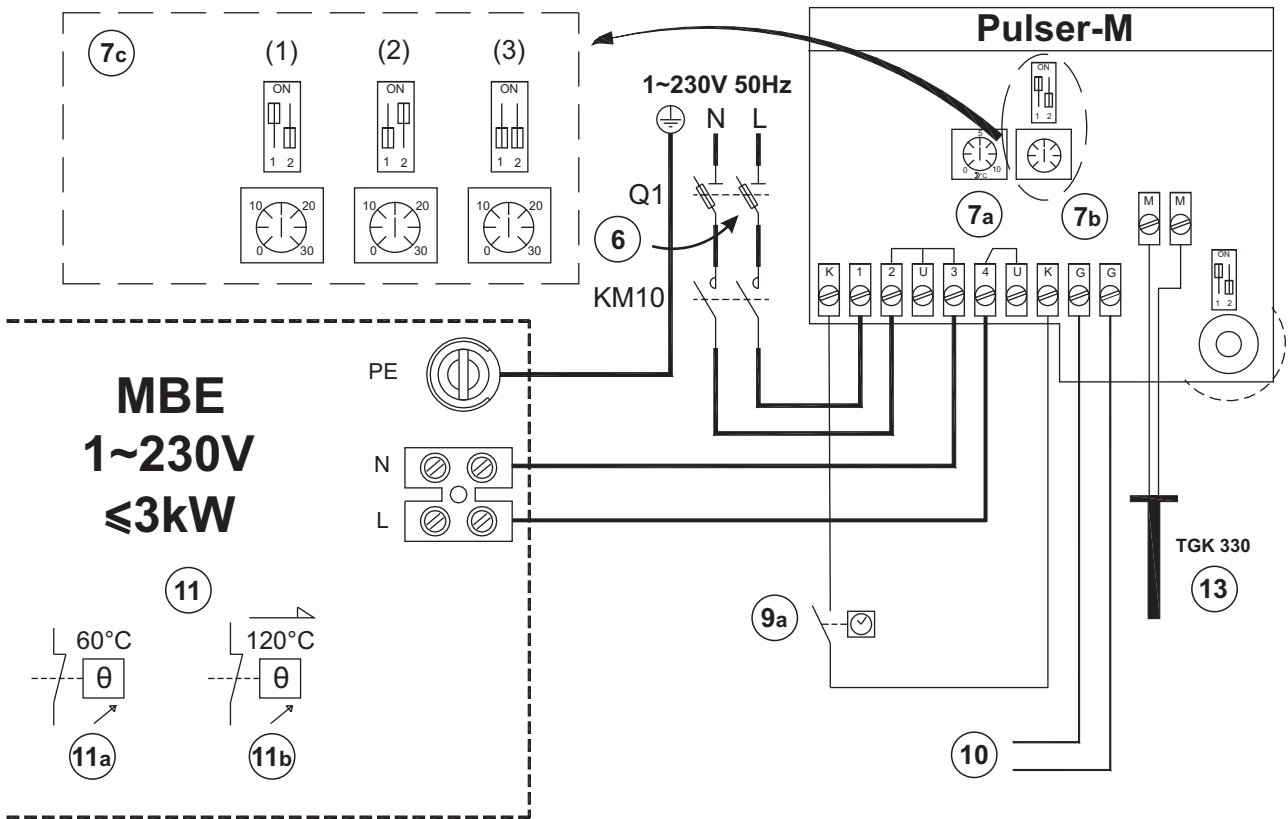
IBE



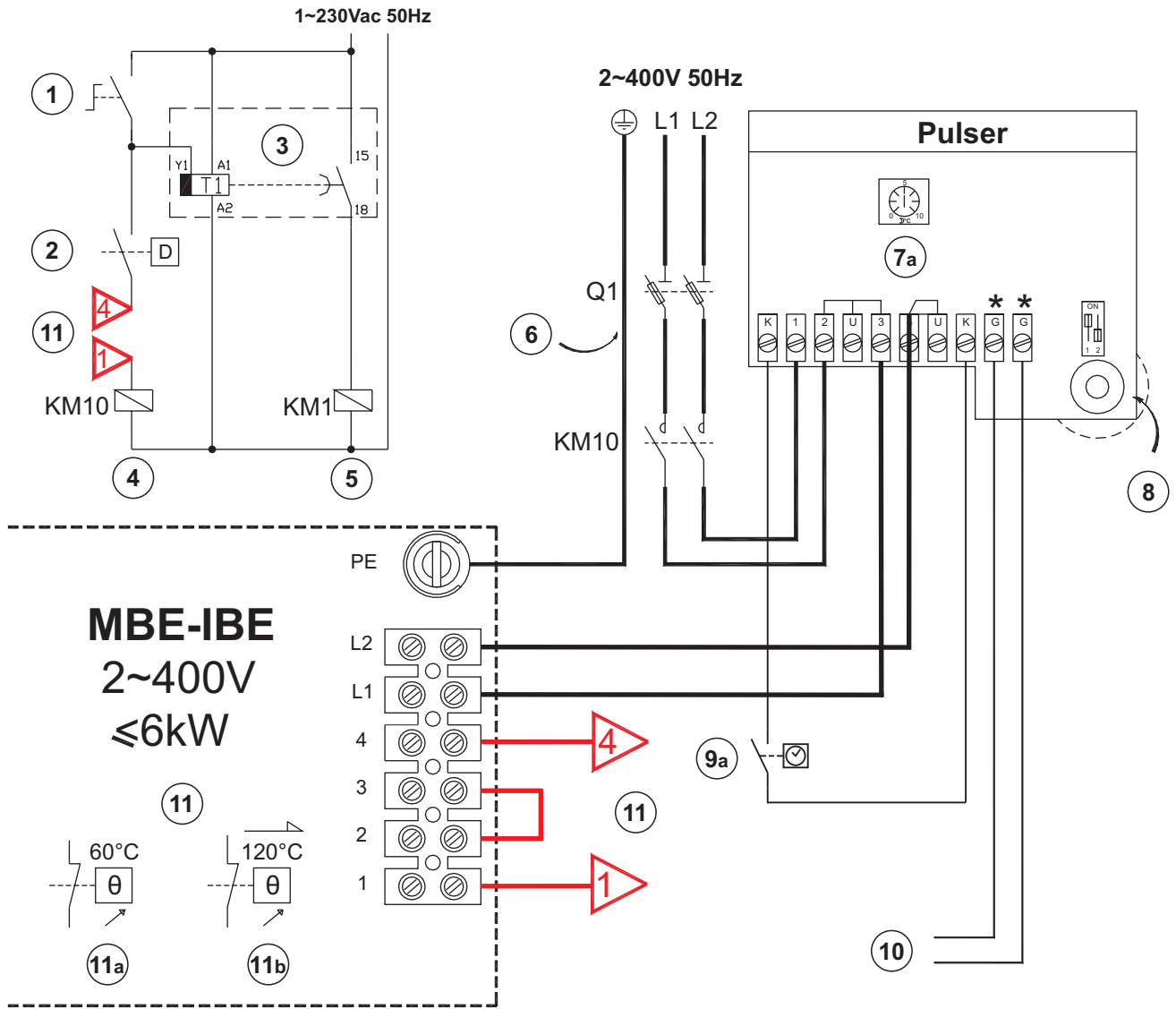
MBE - 1~230V - P 3kW - PULSER



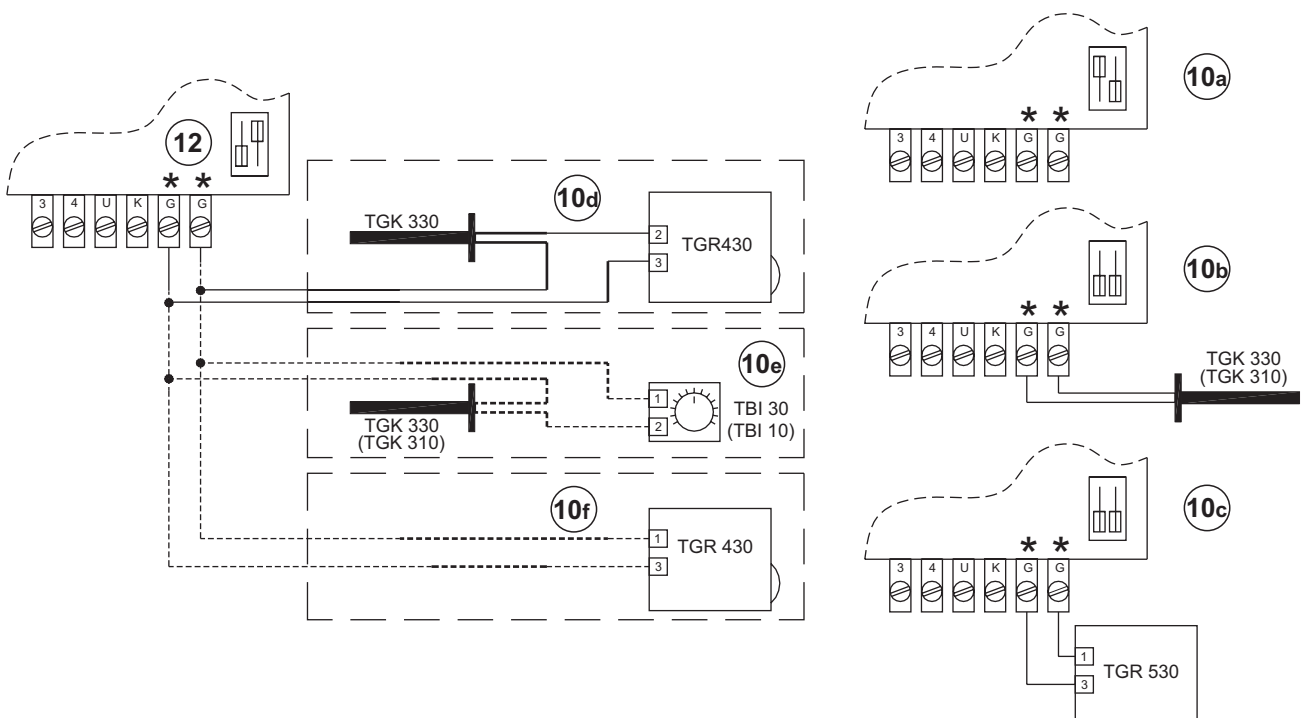
MBE - 1~230V - P 3kW - PULSER-M/PULSER-D



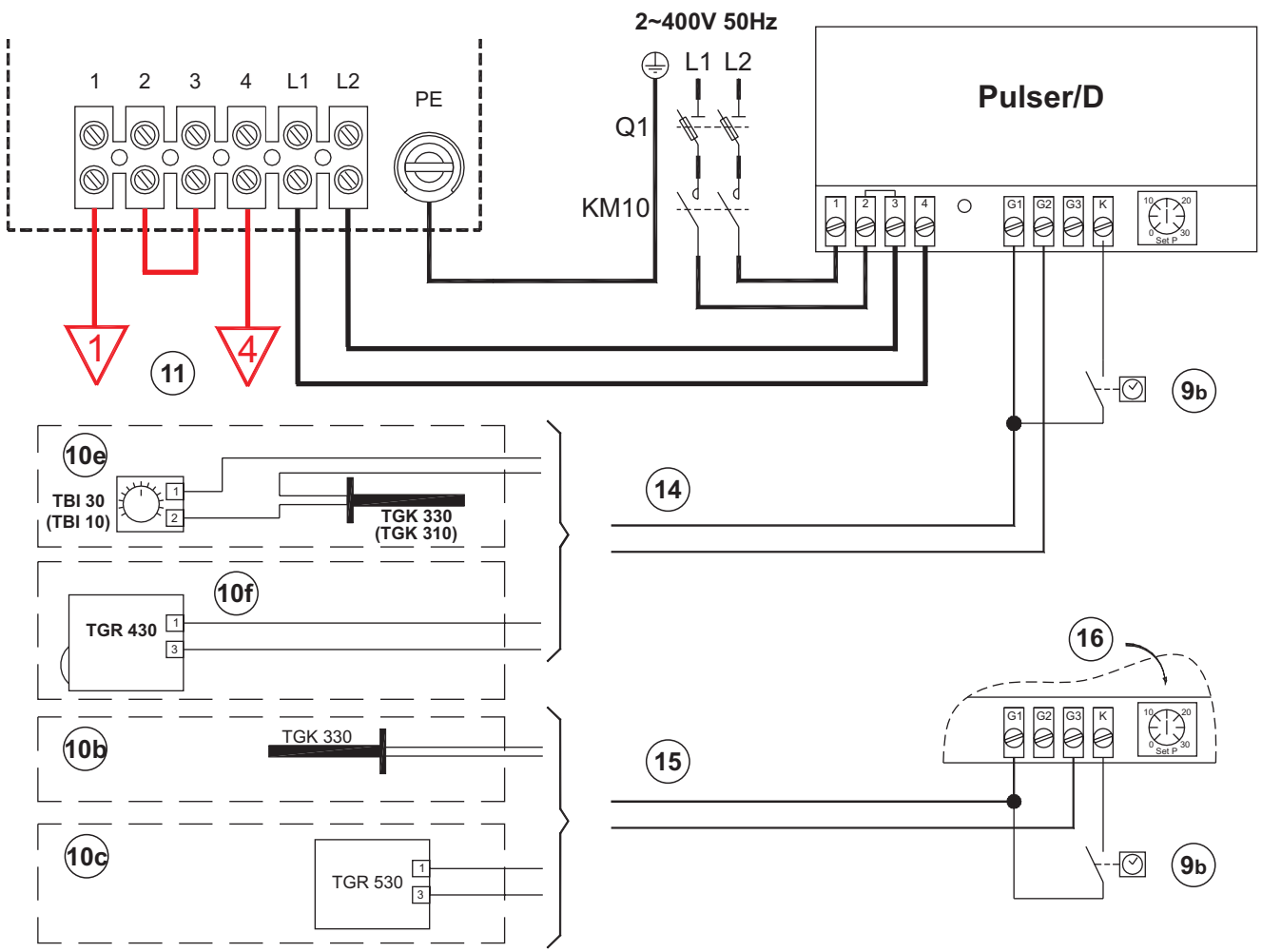
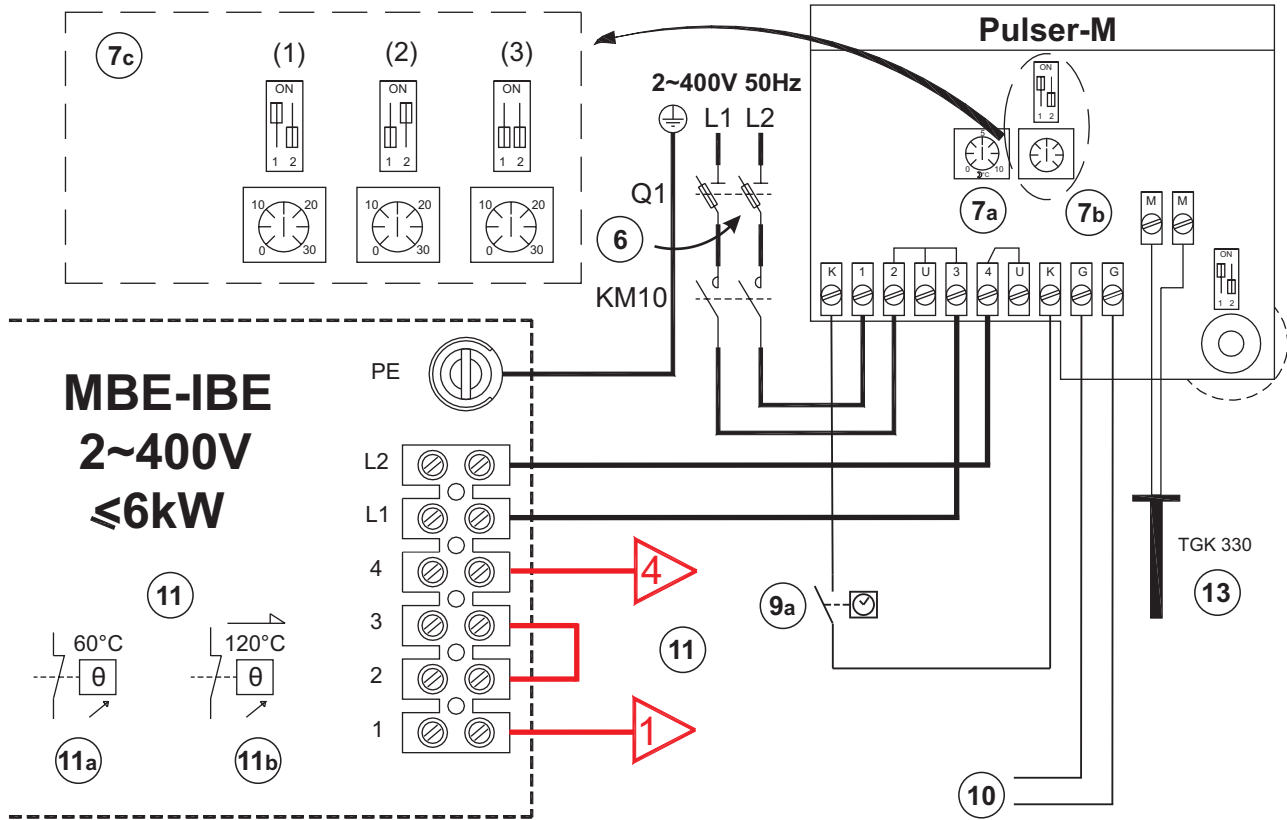
MBE - 2~400V - P 6kW - PULSER



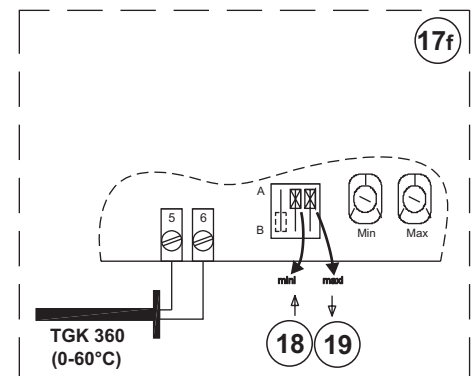
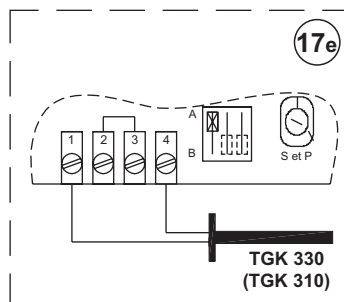
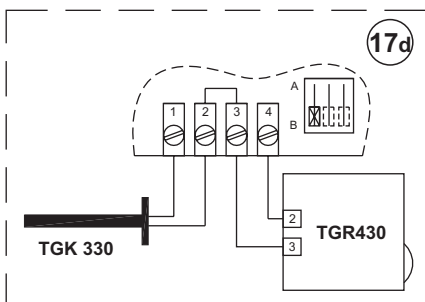
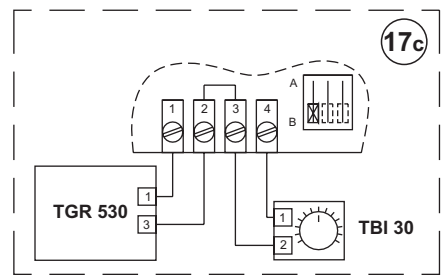
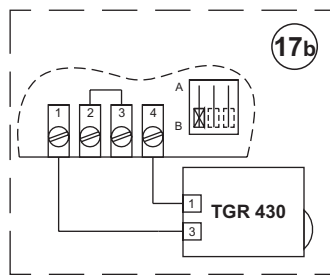
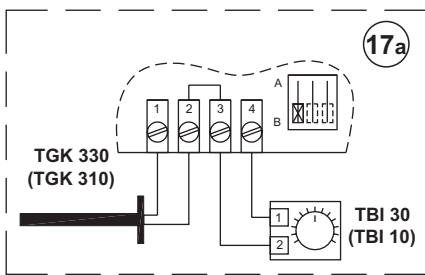
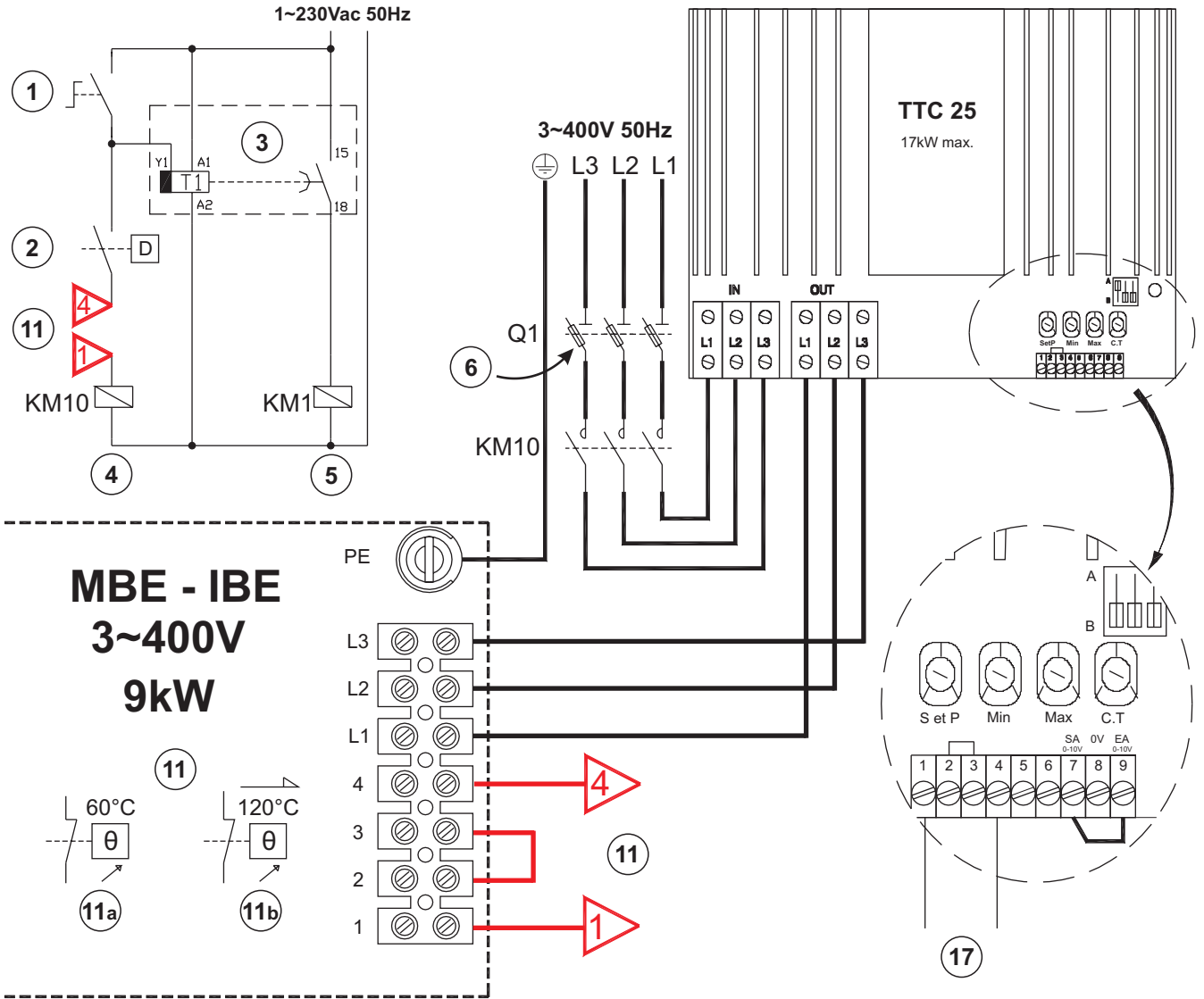
MBE-IBE
2~400V
≤6kW



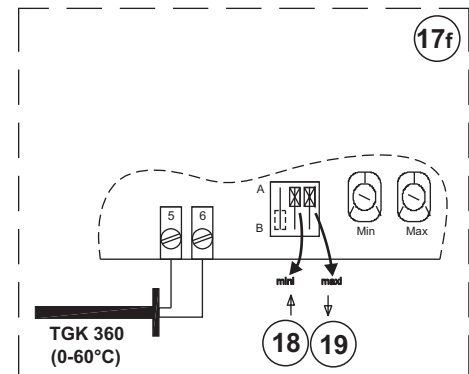
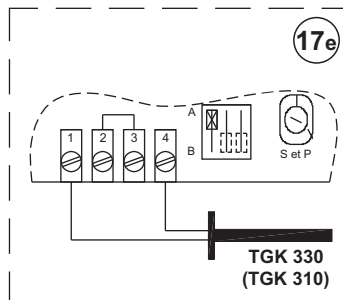
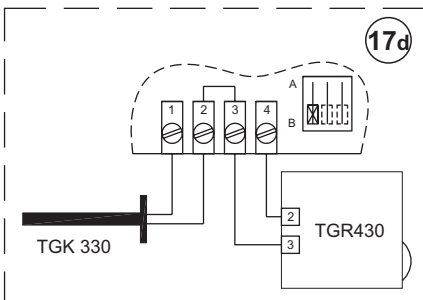
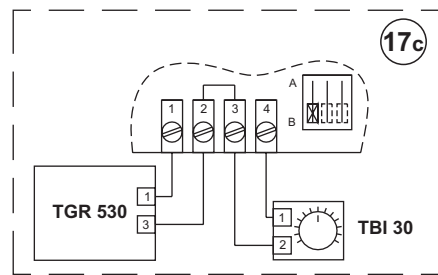
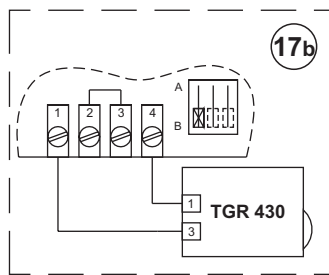
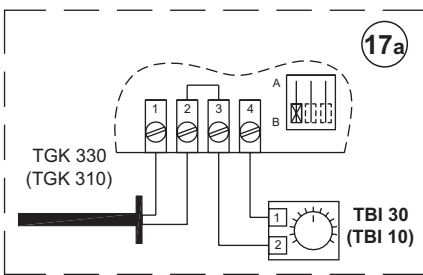
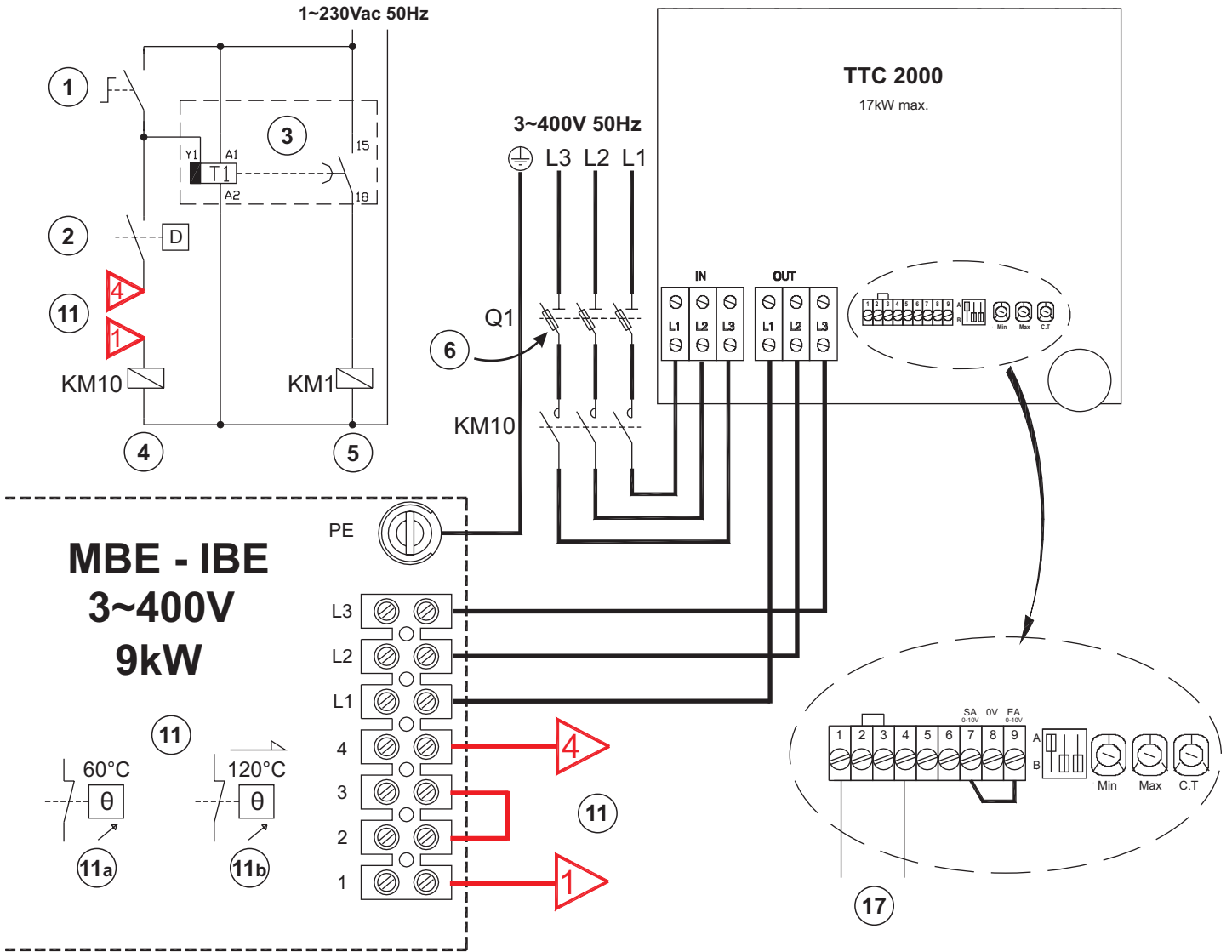
MBE - 2~400V - P 6kW - PULSER-M/PULSER-D



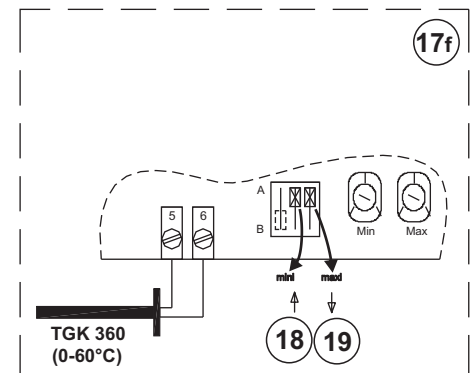
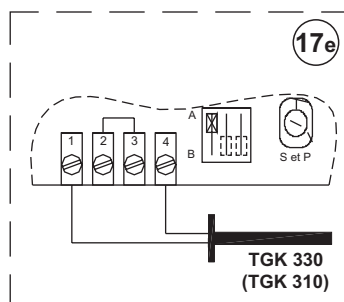
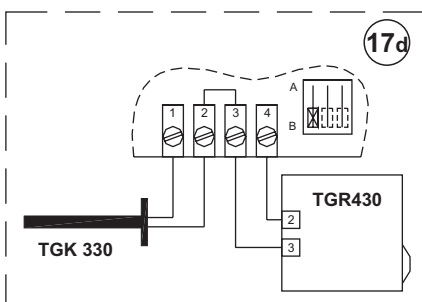
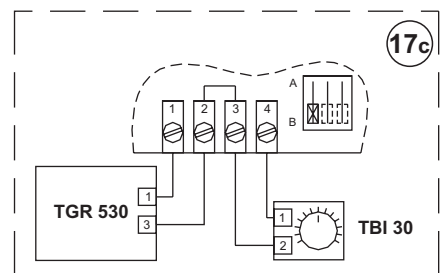
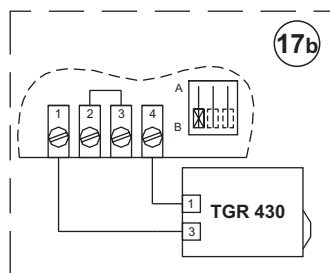
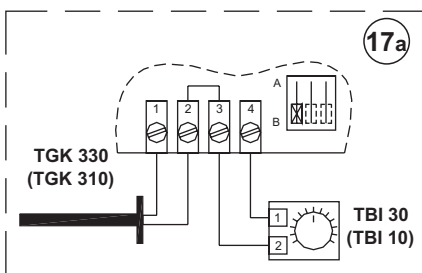
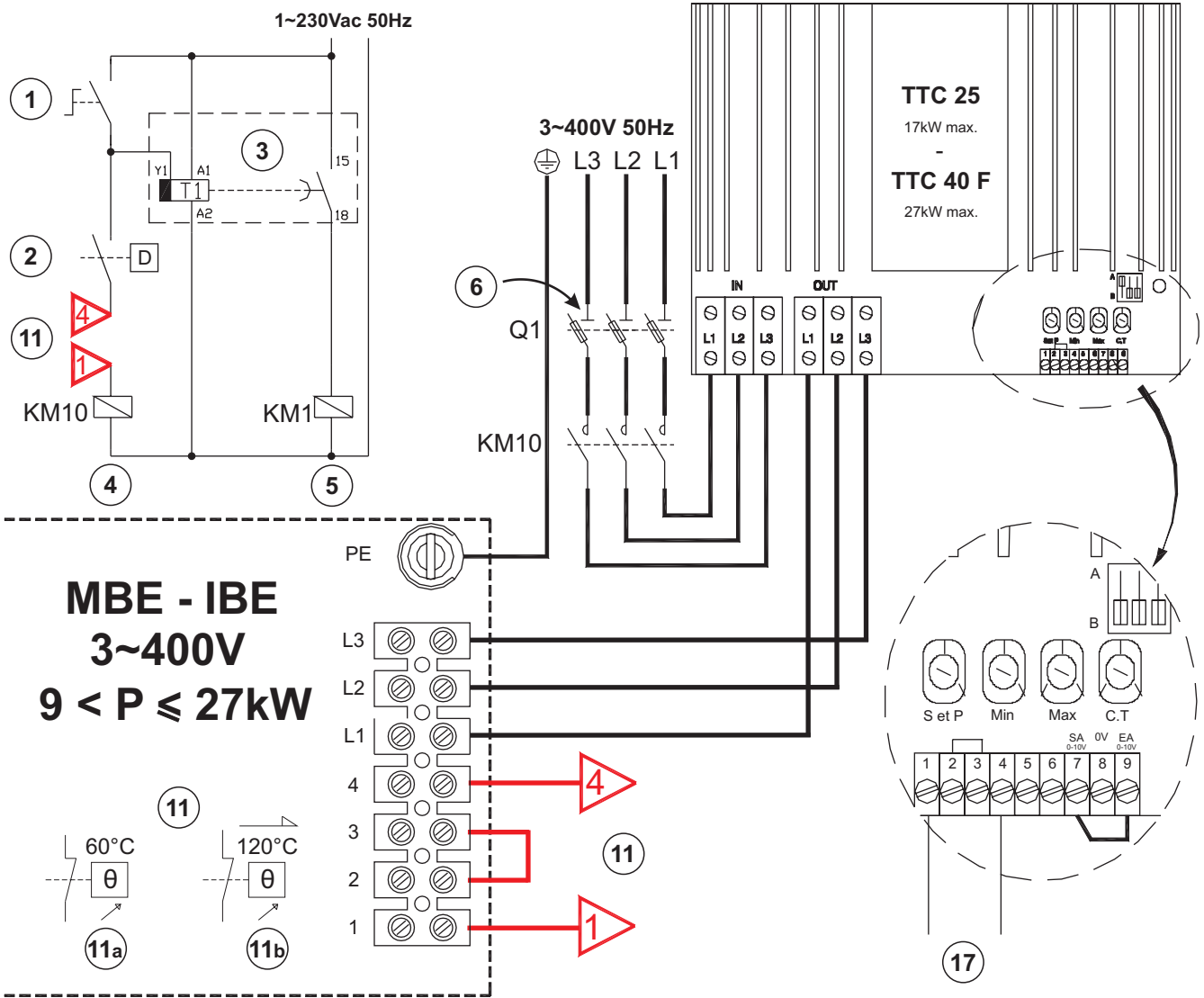
MBE / IBE - 3~400V - P = 9kW - TTC 25



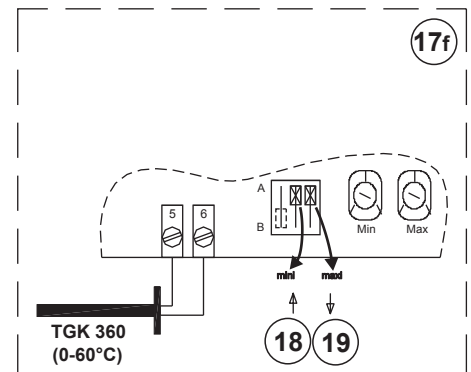
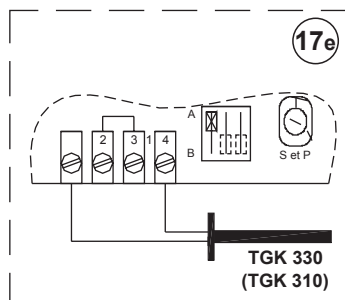
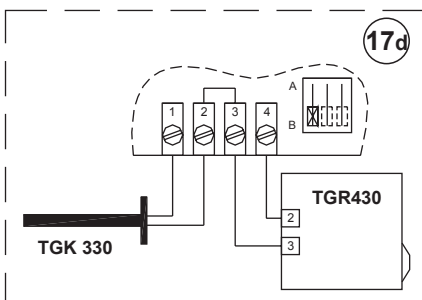
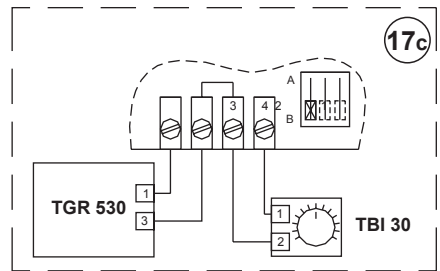
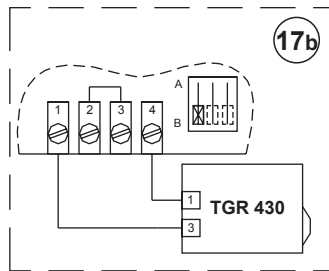
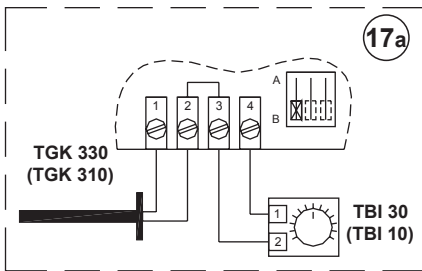
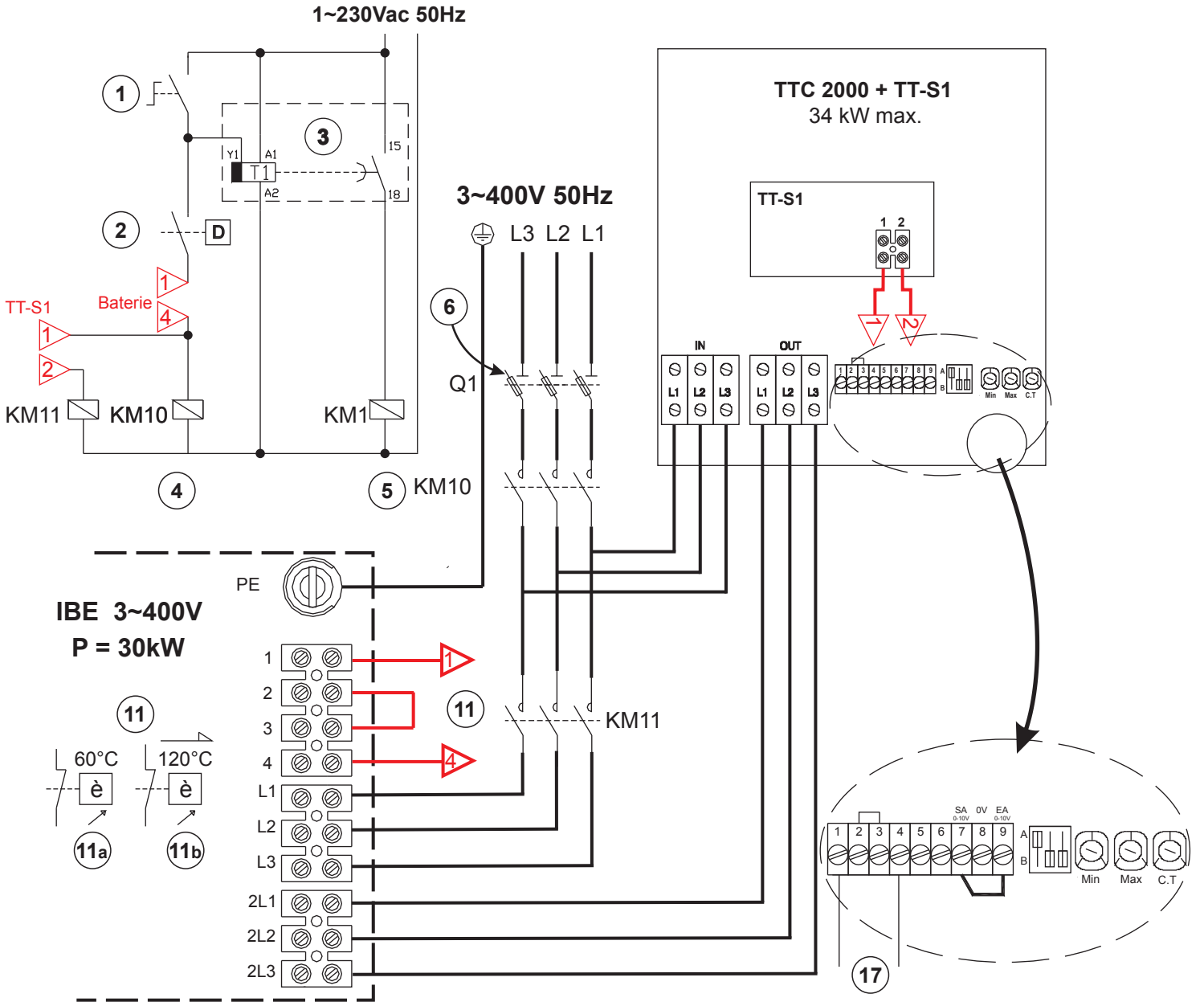
MBE / IBE - 3~400V - P = 9kW - TTC 2000



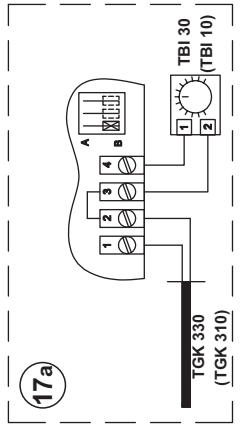
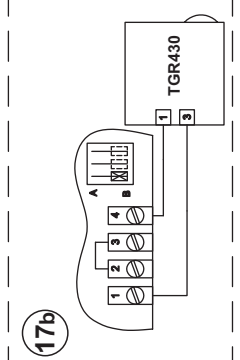
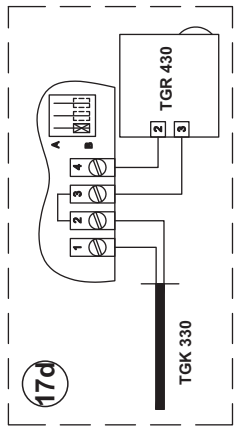
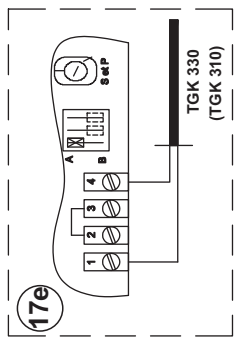
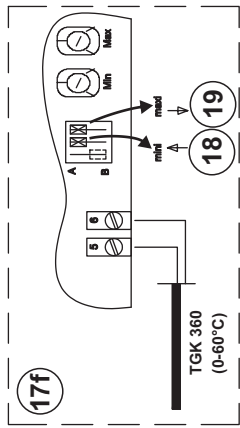
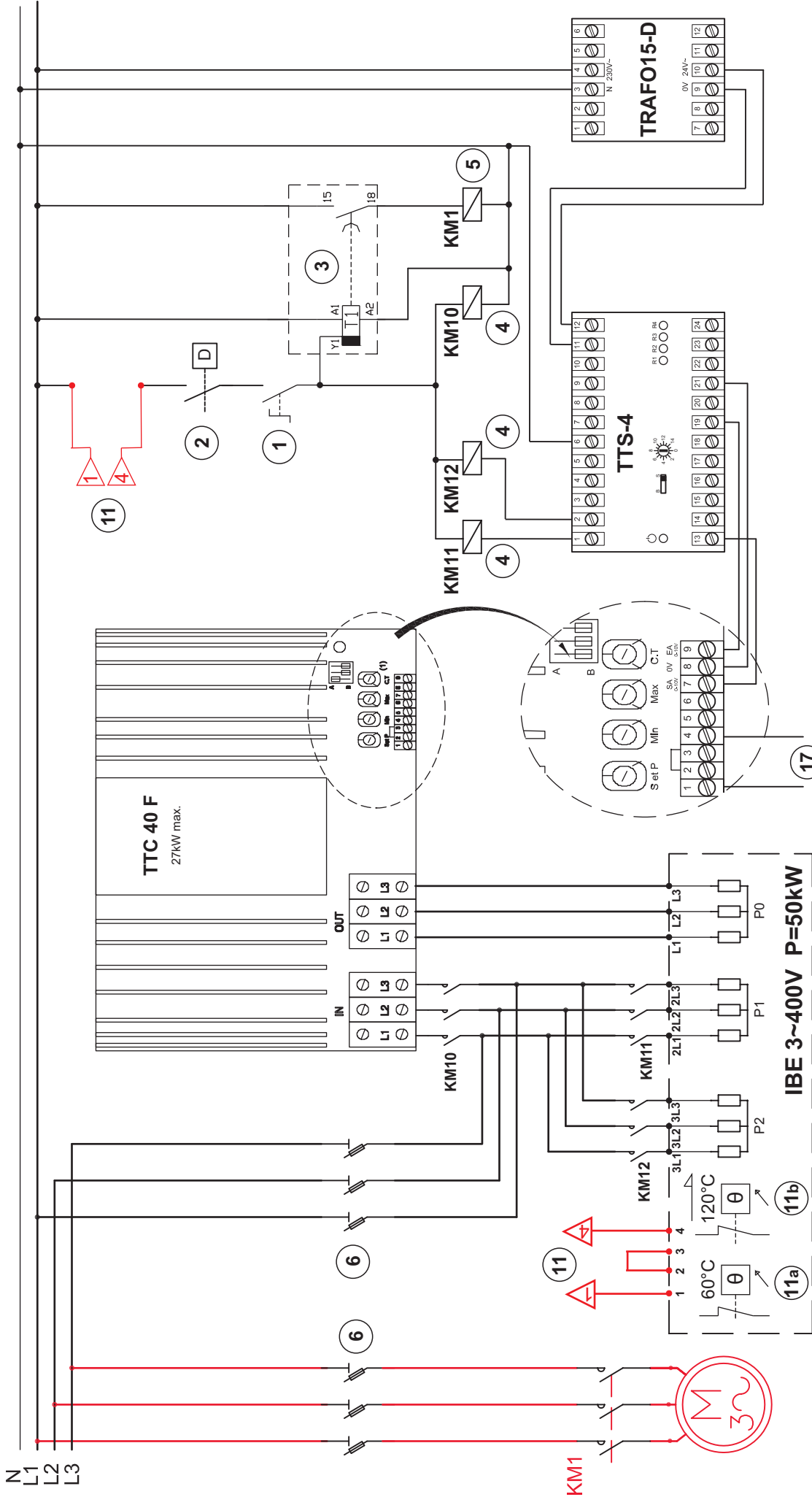
MBE / IBE - 3~400V - 9 < P 27kW - TTC 25 / TTC 40F



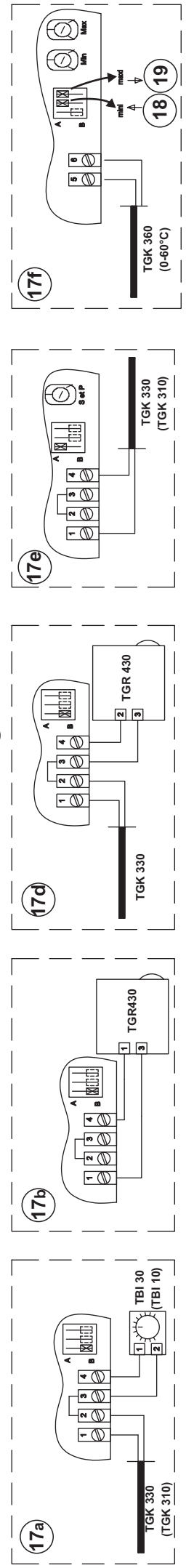
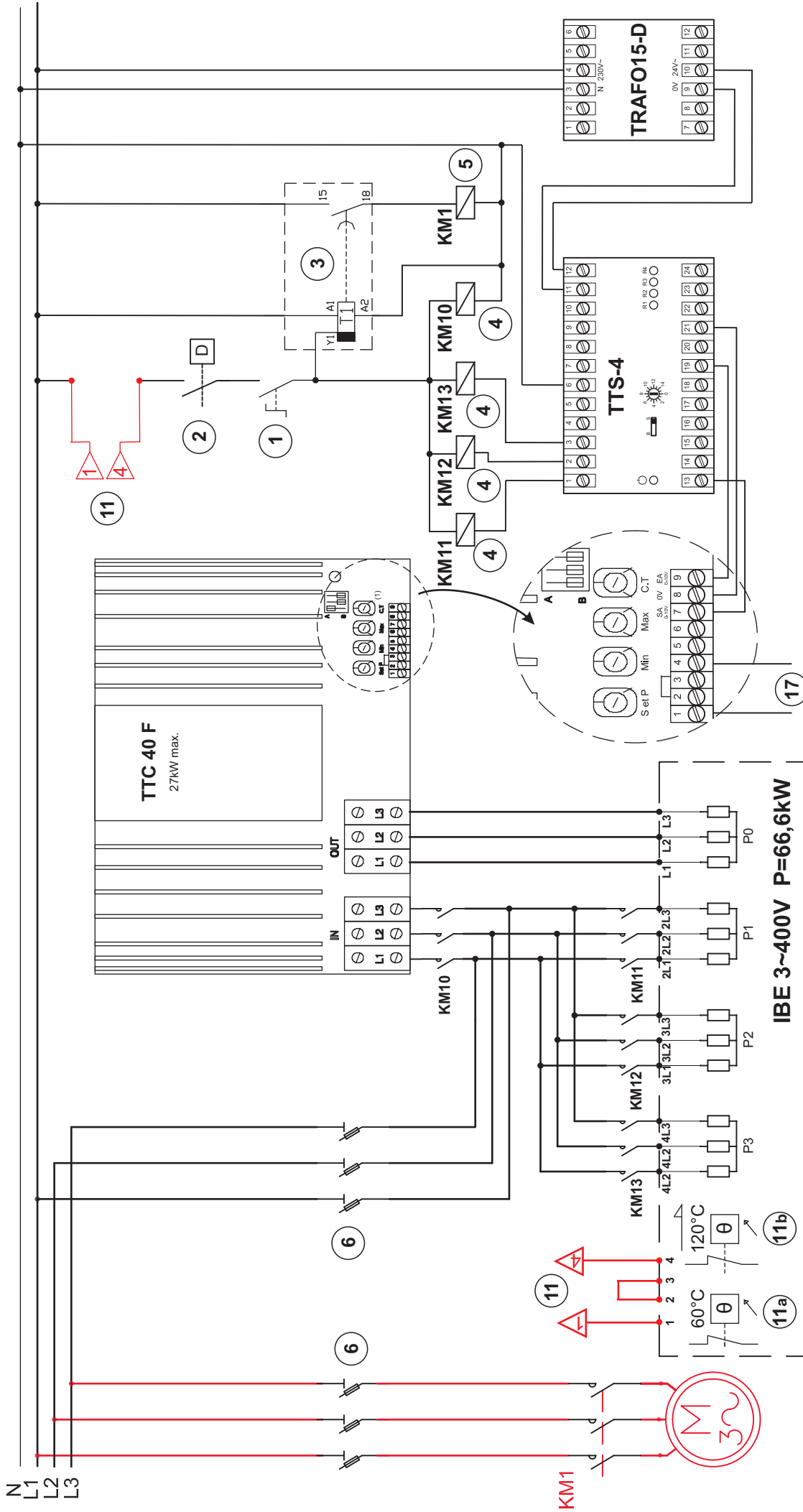
IBE - 3~400V - P = 34KW - TTC 2000 + TT-S1



IBE - 3~400V - P = 50kW - TTC 40F + TT-S4



IBE - 3~400V - P = 66,6kW - TTC 40F + TT-S4



ESPAÑOL

Le agradecemos la confianza depositada en S&P mediante la compra de este producto, que ha sido fabricado según reglas técnicas de seguridad, conformes a las normas de la CE.

Antes de instalar y poner en funcionamiento este producto, lea atentamente el presente libro de instrucciones pues contiene indicaciones importantes para su seguridad y la de los usuarios durante la instalación, uso y mantenimiento de este producto. Una vez finalizada la instalación entréguelas al usuario final.

Compruebe el perfecto estado del aparato al desembalarlo ya que cualquier defecto de origen que presente, está amparado por la garantía S&P. Asimismo, compruebe que el aparato es el que usted ha solicitado y que los datos que figuran en la placa de instrucciones coincidan con sus necesidades.

Transporte y manipulación.

- El embalaje de este aparato, ha sido diseñado para soportar las condiciones normales de transporte, no se debe transportar el aparato fuera de su embalaje original ya que podría deformarse o deteriorarse.
- El almacenaje del producto debe realizarse en su embalaje original y en un lugar seco y protegido de la suciedad hasta su instalación final. No acepte un aparato que no esté contenido en su embalaje original o que muestre signos de haber sido manipulado.
- Evitar golpes, caídas y el colocar pesos excesivos sobre el embalaje.
- Al manipular productos pesados, use elementos de elevación adecuada para evitar dañar a las personas o al propio producto.

Seguridad en la Instalación:

- Antes de manipular este aparato, asegúrese de que está desconectado de la red.
- La instalación debe realizarse por un profesional cualificado.
- Asegúrese de que la instalación cumple con los reglamentos eléctricos de cada país.
- En la instalación eléctrica deberá incorporar un interruptor omnipolar con una abertura entre contactos de al menos 3 mm, adecuado a la carga y que responda a normas vigentes
- Una vez puesto en servicio, el aparato debe cumplir con las siguientes Directivas:
 - Directiva de Baja Tensión 2006/95/CE
 - Directiva de Compatibilidad Electromagnética 2004/108/CE.
- El instalador deberá utilizar baterías de calefacción que se encuentren en perfecto estado.
- Cuando instale la batería, asegúrese que se han realizado todas las fijaciones y que la estructura en la que está instalado es lo suficientemente resistente para soportar la batería.
- Las baterías eléctricas esta diseñadas para instalaciones interiores únicamente. La temperatura máxima del aire a la descarga no tiene que superar los 40°C.
- Montar la batería respetando el sentido del aire indicado por la flecha situada en la batería.
- Utilizar las baterías para calentar aire limpio. Al ensuciar las resistencias de calefacción existe un riesgo de incendio. Se recomienda instalar un filtro de aire para evitarlo. Respetar una distancia mínima entre el filtro y la batería de dos veces el diámetro

- No utilizar estas baterías en atmósferas explosivas o corrosivas.
- No instalar las baterías en una parte de la red de conducto donde podría producirse condensación.
- La conexión eléctrica deberá prever un dispositivo de control de caudal de aire. La batería de calefacción tiene que ser operativa únicamente cuando se alcance el caudal mínimo o una velocidad de aire superior a 1,5 m/s.
- La instalación eléctrica tiene que prever que la batería no pueda ponerse en marcha si el ventilador esta parado. La batería tiene que ponerse en marcha después o al mismo tiempo que el ventilador.
- La instalación eléctrica tiene que prever que no se pueda parar el ventilador cuando este funcionando la batería eléctrica. El ventilador tiene que pararse después de la parada y enfriamiento de la batería.
- Nunca montar las baterías MBE (circulares) con la caja de bornes hacia abajo. Nunca montar las baterías IBE (rectangulares) con la caja de bornes arriba o abajo.
- La distancia entre la batería y componentes de la red de conducto tales como, codos, registros u otro tipo de accesorios debe ser como mínimo de 2 veces el diámetro de la batería tipo MBE (circulares) y 1 vez la diagonal para las baterías IBE (rectangulares).
- En caso de aislar la batería de calefacción, utilizar únicamente aislamiento incombustible (M0) y colocarlo de tal manera que la placa de característica quede visible y que se pueda manipular la tapa de la caja de conexiones.
- La distancia entre la carcasa metálica de la batería y materiales inflamables deberá ser superior a 150 mm. Si no se puede mantener dichas distancias, prever un aislamiento alrededor de la batería.
- Si las baterías están montadas en la parte terminal de la instalación, se tiene que prever una rejilla u otro tipo de protección que impida todo contacto directo con la batería eléctrica.
- Para la conexión eléctrica siga las indicaciones del esquema de conexión.

Puesta en servicio:

Antes de poner en funcionamiento la instalación, realizar las siguientes comprobaciones:

- La fijación del aparato y la instalación eléctrica se han realizado correctamente.
- Los dispositivos de seguridad eléctrica están debidamente conectados
- No hay restos de materiales de montaje ni cuerpos extraños que puedan ser en el área de la batería.
- Sistema de protección de puesta a tierra conectado.
- Dispositivos de protección eléctrica conectados, debidamente ajustados y en estado operativo.
- Estanqueidad de las entradas de cables y conexiones eléctricas.

Al poner en funcionamiento:

- Durante el periodo de funcionamiento no deberá tocarse nunca la batería de calefacción.
- Si se detectasen anomalías (disparo del termostato de seguridad) deberá desconectar inmediatamente del suministro eléctrico. No volver a conectarla sin que se haya eliminado la causa de la anomalía.
- Controlar el consumo de corriente

Mantenimiento.

- Antes de manipular la batería, asegúrese de que está desconectado de la red y de que nadie pueda ponerla en marcha durante la intervención.
- Es necesaria una inspección regular del aparato. La frecuencia de la misma, debe ser en función de las condiciones de trabajo para evitar la acumulación de suciedad.
- En todos los trabajos de mantenimiento y reparación, deben observarse las normas de seguridad vigentes en cada país.

Reciclaje.

La normativa de la CEE y el compromiso que debemos adquirir con las futuras generaciones, nos obligan al reciclado de materiales, le rogamos que no olvide depositar todos los elementos sobrantes del embalaje en los correspondientes contenedores de reciclaje, así como de llevar los aparatos sustituidos al Gestor de Residuos más próximo.

Para aclarar cualquier duda con respecto a los productos S&P diríjase a la Red de Servicios Post Venta si es en territorio español o a su distribuidor habitual en el resto del mundo. Para su localización puede consultar la página WEB www.solerpalau.com

Datos técnicos:

Las baterías eléctricas cumplen la Normas CE.

Las baterías eléctricas incorporan 2 protectores térmicos montados en serie: uno de rearme automático calibrado a 60°C y otro de rearme manual para temperaturas sobrepasando 120°C.

Batería de calefacción eléctrica MBE

Tensión de alimentación:

Monofásica: 1/230V AC, 50Hz

Trifásica: 2/400V o 3/400V AC, 50Hz

Clase de protección: IP43

Batería de calefacción eléctrica IBE

Tensión de alimentación:

Trifásica: 2/400V o 3/400V AC, 50Hz

Clase de protección: IP43

Leyenda esquemas de conexiones

REF	DESCRIPCION
1	Paro/marcha batería/ventilador
2	Controlador de caudal
3	Temporización post-ventilación
4	Relé batería
5	Relé ventilador
6	Dispositivo de corte omnipolar con distancia entre contactos de al menos 3 mm
7a	Ajuste reducción noche
7b	Ajuste limitaciones
7c	Nota: 10°C por graduación con la sonda TKG360
7c (1)	Límite mini activo
7c (2)	Límite maxi activo
7c (3)	Límites inactivos
8	Ajuste consigna interna (en el Pulser)
9a	Contacto reloj (reducción noche de 0...10°C)
9b	Contacto reloj (reducción noche de 5°C)
10	Ver a continuación conexiones y selección de las configuraciones según utilización
10a	Medida y ajuste interno
10b	Medida en conducto y ajuste interno
10c	Medida en ambiente y ajuste interno
10d	Medida en conducto y ajuste con TGR430
10e	Medida en conducto y ajuste con potenciómetro encastrable
10f	Medida y ajuste con sonda de ambiente TGR430
11	Termostatos de seguridad (limitador de temperatura) cableado en fábrica
11a	Rearme automático
11b	Rearme manual
12	Atención: contacto cerrado entre los borne G-G=salida del regulador a 0 (batería no alimentada)
13	Sonda de limitación de temperatura de descarga
14	Conexiones en G1-G2 para selección remota de la consigna
15	Conexiones en G1-G3 para selección interna de la consigna
16	Ajuste interno
17	Ver a continuación conexiones y selección de las configuraciones según utilización
17a	Medida en conducto y ajuste con potenciómetro encastrable
17b	Medida y ajuste con sonda de ambiente TGR430
17c	Medida con sonda de ambiente y ajuste con potenciómetro encastrable
17d	Medida en conducto y ajuste con TGR430
17e	Medida en conducto y ajuste interno
17f	Sonda de limitación de temperatura de descarga Mini/Maxi
18	Activo
19	Inactivo

ENGLISH

Thank you for placing your confidence in S&P by buying this product. It has been manufactured following current technical safety regulations in accordance with EC standards. Please read this instruction booklet carefully before installing and starting up the product. It contains important information on personal and user safety measures to be followed while installing, using and carrying out maintenance work on the equipment. Once the product has been installed, please hand in this booklet to the end user. Check that the appliance is in perfect condition while unpacking. Any fault or damage caused in origin is covered by the S&P guarantee. Ensure that all the values of main supply are compatible with those indicated on the rating plate.

Transport and manipulation.

- The packaging used for this appliance has been designed to withstand normal transport conditions. The appliance must always be transported in its original packaging as not doing so could deform or damage the product.
- The product should be stored in a dry place in its original packaging, protected from dust and dirt until it is installed in its final location. Do not accept delivery if the apparatus is not in its original packaging or shows clear signs of having been manipulated in any way.
- Do not place heavy weight on the packed products and avoid knocking or dropping it.
- When manipulating heavy products, adequate elevating machinery should be used to avoid harming people or damaging to the product itself.

Safety on Installation:

- Before handling this appliance, make sure that it is disconnected from the power supply.
- Installation must only be carried out by a qualified professional.
- The installation must be in accordance with the electrical standards and regulations in force in your country.
- The electrical installation must include a double pole switch with a contact clearance of at least 3 mm, correctly sized and in accordance with the electrical standards of the country of installation.
- This appliance is not intended for use by young children or infirm persons unless they have been adequately supervised by a responsible person to ensure that they can use the appliance safely. Young children should be supervised to ensure that they do not play with the appliance.
- Once it has been commissioned, the appliance must comply with the following Directives:
 - Low Voltage Directive 2006/95/CE
 - Electromagnetic Compatibility Directive 2004/108/EC.
- The installer must use heating batteries that are in perfect condition
- When you install the battery, make sure that all mounting parts are in place and that the structure on which they are installed is resistant enough to support the battery.
- The electrical heaters are designed for indoor installation. The maximum air temperature at the outlet must not be over than 40°C
- Fit the battery respecting the airflow direction indicated by the arrow located on the battery.

- Use the batteries only for heating clean air. If the heating elements become dirty, there is a risk of fire. We recommend installing an air filter upstream from the heater with a minimum distance of twice diameter between the filter and the heater.
- Do not use these batteries in explosive or corrosive atmospheres.
- Do not install the battery in a place of the duct system where there is a risk of condensation.
- The electrical connection should provide a device for controlling the air flow. The heating battery has to be operative only when it reaches the minimum flow or an air velocity higher than 1.5 m/s.
- The electrical installation has to ensure that the electric heater battery cannot start up if the fan is switched off. The battery has to start up after or at the same time as the fan.
- The electrical installation has to ensure that the fan cannot be stopped when the electric battery is operating. The fan has to stop after the battery has been switched off and cooled.
- Never fit MBE batteries (circular) with the terminal box downwards. Never fit IBE batteries (rectangular) with the terminal box upwards or downwards.
- The distance between the battery and components of the duct system such as bends, dampers or other types of accessories must be at least twice the diameter of the MBE type battery (circular) and once the diagonal for IBE batteries (rectangular).
- In the event of insulating the heating battery use only non-flammable insulation (M0) and place it keeping the rating plate visible and the connection box cover easily accessible.
- The distance between the sheet metal casing of the battery and inflammable materials must be more than 150mm. If these distances cannot be maintained, provide insulation around the battery.
- If the batteries are fitted to the terminal part of the installation, a grille or other type of protection must be fitted to prevent any direct contact with the heater battery.
- Please follow the connection diagrams for the electrical connection.

Starting up

Before starting up the appliance, make sure that:

- The appliance is well secured and the electrical connections have been carried out correctly.
- The electrical safety devices are duly connected
- There are no loose materials or fitting remains in the area of the heater battery.
- The earth fitting are adequately connected.
- Electrical safety devices are correctly connected, duly adjusted and ready to use.
- The wire and electrical connections inputs are correctly sealed and water-tight.

When starting up the apparatus:

- During the operating period the heater battery must never be touched.
- If any electrical devices blow, the apparatus must be quickly disconnected from main supply. The whole installation should be carefully checked before trying to start up the apparatus again.
- Check electricity consumption

Maintenance.

- Before manipulating the heater battery, make sure that it is disconnected from the main supply. Prevent the possibility of anyone else connecting it while it is being manipulated.
- The apparatus must be regularly inspected. These inspections should be carried out bearing in mind the machine's working conditions, in order to avoid dirt or dust accumulating.
- All maintenance and repair work should be carried out in strict compliance with each country's current safety regulations.

Recycling.

EEC Standards, together with the responsibility we should assume with future generations in mind, oblige us to recycle all the materials we can. Therefore please deposit all left-over material and packaging in their corresponding recycling containers and hand in the replaced machines to the nearest handler of this type of waste product.

If you have any queries about S&P products, please contact our After-Sales Service Network if you are in Spain or your local S&P dealer in any other country. If in doubt, please visit our Web-page www.solerpalau.com

Technical data:

The electric batteries comply with EC Standards

The electric batteries incorporate 2 thermal protectors fitted as standard: one for automatic reset at 60°C and another one at 120 °C with manual reset.

MBE electric heating battery

Supply voltage:

Single-phase: 1/230V AC, 50Hz

Three-phase: 2/400V or 3/400V AC, 50Hz

Protection rating: IP43

IBE electric heating battery

Supply voltage:

Three-phase: 2/400V or 3/400V AC, 50Hz

Protection rating: IP43

Index for wiring diagram

REF	DESCRIPTION
1	General ON/OFF switch (heater and fan)
2	Air volume controller
3	Post-ventilation timer
4	Heater relay
5	Fan relay
6	The electrical installation must include a double pole switch with a contact clearance of at least 3mm
7a	Night set-back adjustment
7b	Limitation adjustment (°C)
7c	Note: 10°C per grading with duct temperature sensor TKG360
7c (1)	Minimum limit sensor
7c (2)	Maximum limit sensor
7c (3)	Inactive limits
8	Set point adjustment (PULSER front cover)
9a	Time switch contact (night set-back 0...10°C)
9b	Time switch contact (night set-back 5°C)
10	See below connection and selection of the configuration according to utilisation
10a	Internal set-point and sensor
10b	Internal set-point and external sensor
10c	External sensor and internal set-point
10d	External duct sensor and TGR430 as set-point
10e	External duct sensor and built-in potentiometer as set-point
10f	Room control using TGR 430 as sensor and set-point
11	Safety overheat thermostat (temperature control - factory wired)
11a	Automatic thermostat
11b	Manual reset thermostat
12	Attention: closed contact between terminals G-G = output controller at 0 (heater not supplied)
13	Temperature sensor to limit output temperature
14	Connection to G1-G2 for external set-point adjustment
15	Connection to G1-G3 for internal set-point adjustment
16	Internal adjustment
17	See below connection and selection of the configuration according to utilisation
17a	External duct sensor and built-in potentiometer as set-point
17b	Room control using TGR 430 as sensor and set-point
17c	Room external sensor and built-in potentiometer as set-point
17d	External duct sensor and TGR430 as set-point
17e	External duct sensor and internal set-point
17f	Output temperature limit sensor Min/Max
18	Active
19	Inactive

FRANÇAIS

Ce produit a été fabriqué en respectant de rigoureuses règles techniques de sécurité, conformément aux normes de la CE. Avant d'installer et d'utiliser ce produit, lire attentivement ces instructions qui contiennent d'importantes indications pour votre sécurité et celle des utilisateurs, pendant l'installation, l'utilisation et l'entretien de ce produit. Une fois l'installation terminée, laisser ce manuel à la disposition de l'utilisateur final.

Dès réception, vérifier le parfait état du produit étant donné que tout défaut d'origine est couvert par la garantie S&P. De même, vérifier que le type du produit soit conforme à celui commandé et que les caractéristiques inscrites sur la plaque signalétique soient compatibles avec celles de l'installation.

Transport et manipulation.

- L'emballage de cet appareil a été conçu pour supporter des conditions normales de transport. L'appareil ne doit pas être transporté hors de son emballage, ce qui pourrait le déformer ou le détériorer.
- Le stockage du produit doit être effectué dans son emballage d'origine, en lieu sec et protégé de la saleté, jusqu'à son installation finale. N'accepter aucun appareil livré hors de son emballage d'origine, ou présentant des signes d'avoir été manipulé.
- Éviter les coups, les chutes et de placer des poids excessifs sur l'emballage.
- Lors de la manipulation de produits lourds, utilisez des moyens de levage appropriés pour éviter les dommages aux personnes ou aux matériels.

Important pour votre sécurité et celle des utilisateurs.

- Avant de manipuler le produit, s'assurer qu'il est débranché du réseau électrique et que personne ne puisse le mettre en marche.
- L'installation doit être effectuée par un professionnel qualifié.
- S'assurer que l'installation répond aux réglementations mécaniques et électriques en vigueur dans le pays d'installation.
- Pour le raccordement, la ligne électrique devra prévoir un interrupteur omnipolaire ayant une ouverture entre contacts d'au moins 3 mm, bien dimensionné par rapport à la charge et conforme aux normes en vigueur.
- Une fois mis en service, l'appareil doit répondre aux Directives suivantes :
 - Directive de Basse Tension 2006/95/CE
 - Directive de Compatibilité Électromagnétique 2004/108/CE.
- L'installateur ne doit monter que des batteries électriques en parfait état
- Lors de l'installation d'un appareil, s'assurer que toutes les fixations ont été effectuées, et que la structure du support est suffisamment résistante pour supporter la batterie.
- Les batteries électriques sont prévues pour un montage en intérieur uniquement. La température maximum de l'air au soufflage ne doit pas être supérieure à 40°C.
- Monter la batterie en respectant le sens de l'air indiqué par la flèche située sur la batterie.
- Utiliser les batteries électriques uniquement pour réchauffer de l'air propre. L'encrassement des résistances électriques augmente le risque d'incendie. L'utilisation d'un filtre à air en amont de la batterie est

recommandée. Respecter une distance minimale de deux fois le diamètre entre le filtre et la batterie électrique.

- Ne pas utiliser la batterie électrique dans des atmosphères explosives ou corrosives.
- Ne pas installer la batterie électrique sur une partie du réseau où pourrait se produire de la condensation.
- Le branchement électrique doit prévoir un dispositif de contrôle du débit d'air. La batterie doit être mise en marche que si le débit d'air minimal est atteint ou quand la vitesse d'air dans la batterie est supérieure à 1,5m/s.
- L'installation électrique ne doit pas permettre que l'on puisse mettre en marche la batterie si le ventilateur est arrêté. La batterie électrique doit être mise en marche après ou en même temps que le ventilateur.
- L'installation électrique ne doit pas permettre que l'on puisse arrêter le ventilateur quand la batterie est en fonctionnement. Le ventilateur doit être arrêté après l'arrêt et le refroidissement de la batterie.
- Ne jamais monter une batterie MBE (circulaire) avec le boîtier de raccordement vers le bas. Ne jamais monter une batterie IBE (rectangulaire) avec le boîtier de raccordement vers le haut ou vers le bas.
- La distance entre la batterie électrique et un composant du réseau aéroulque comme un coude, un registre ou tout autre accessoire doit être au minimum de deux fois le diamètre pour les batteries circulaires MBE et une fois la diagonal pour les batteries rectangulaires IBE.
- Au cas où un isolant serait placé autour de la batterie électrique, utiliser seulement un isolant incombustible (M0) et garder l'accès à la plaque caractéristiques et au boîtier de raccordement.
- La distance minimale entre l'enveloppe en tôle de la batterie électrique et un matériau inflammable est de 150 mm. Si cette distance ne peut être assurée, prévoir un isolant autour de la batterie.
- Si la batterie électrique est montée en partie terminal du réseau aéroulque, prévoir une grille ou autre type de protection pour éviter tout contact direct avec la batterie.
- Si vous avez besoin d'un appareil pour travailler dans ces conditions, contacter nos Services Techniques.
- Pour le branchement électrique, suivre les indications des schémas de raccordement.

Mise en service

Avant de faire fonctionner l'installation, effectuer les vérifications suivantes :

- La fixation de l'appareil et l'installation électrique ont été correctement effectuées.
- Il n'y a pas de reste de matériaux de montage ni de corps étrangers dans la zone de la batterie électrique.
- Le système de protection de mise à la terre raccordé.
- Les dispositifs de protection électrique raccordés, correctement réglés et en état de fonctionnement.
- L'étanchéité au niveau des passages de câbles et des branchements électriques.

Au moment de la mise en marche :

- Ne jamais toucher la batterie électrique quand elle est en fonctionnement.
- Au cas où un des dispositifs de protection électrique de l'installation s'actionnerait, débrancher l'appareil et vérifier l'installation avant de la remettre en marche.
- Contrôler l'intensité consommée.

Entretien.

- Avant de manipuler la batterie électrique, s'assurer qu'elle est débranchée du réseau électrique et que personne ne puisse la mettre en marche pendant l'opération.
- Une inspection régulière de l'appareil est nécessaire. Sa fréquence doit être fixée en fonction des conditions de travail, afin d'éviter l'accumulation de saleté pouvant entraîner des risques d'incendie.
- Lors de tout travail d'entretien et de réparation, les normes de sécurité en vigueur dans chaque pays doivent être respectées.

Recyclage.

La norme de la CEE et l'engagement que nous devons prendre par rapport aux nouvelles générations nous obligent à recycler les matériaux; nous vous prions donc de ne pas oublier de déposer tous les éléments restants de l'emballage dans les containers de recyclage correspondants, et d'emporter les appareils usagés au Point de Recyclage le plus proche.

Pour toute question concernant les produits S&P, veuillez vous adresser à votre distributeur habituel.

Données techniques:

Les batteries électriques sont conformes aux Normes CE.

Les batteries électriques incorporent 2 protections thermiques montées en série : une à réarmement automatique si la température atteint 60°C et une autre à réarmement manuel pour les températures dépassant les 120°C.

Batteries de chauffage électriques MBE

Tension d'alimentation :

Monophasée : 1/230V AC, 50Hz

Triphasée : 2/400V ou 3/400V AC, 50Hz

Indice de protection: IP43

Batteries de chauffage électriques IBE

Tension d'alimentation:

Triphasée : 2/400V ou 3/400V AC, 50Hz

Indice de protection: IP43

Légende des schémas de raccordement

REF	DESCRIPCION
1	Marche/Arrêt batterie/ventilateur
2	Contrôleur de débit
3	Temporisation post-ventilation
4	Relais batterie
5	Relais ventilateur
6	Dispositif de coupure omnipolaire ayant une distance d'ouverture des contacts supérieure à 3 mm
7a	Réglage abaissement nuit
7b	Réglage limitation
7c	Rq: 10°C par graduation avec la sonde TKG360
7c (1)	Limite maxi active
7c (2)	Limite mini active
7c (3)	Limites inactives
8	Réglage consigne interne (en façade du PULSER)
9a	Contact horloge (abaissement nuit 0...10°C)
9b	Contact horloge (abaissement nuit 5°C)
10	Voir ci-dessous raccordements et sélection des configurations selon utilisation
10a	Mesure et réglage internes
10b	Mesure en gaine et réglage interne
10c	Mesure en ambiance et réglage interne
10d	Mesure en gaine et réglage sur TGR 430
10e	Mesure en gaine et réglage sur potentiomètre encastrable
10f	Mesure d'ambiance et réglage sur sonde d'ambiance TGR 430
11	Thermostat de sécurité (limiteur de température) Câblés en usine
11a	Réarmement automatique
11b	Réarmement manuel
12	Attention; contact fermé entre les bornes G-G = sortie du régulateur à 0 (batterie non alimentée)
13	Sonde de limitation de la température de soufflage
14	Raccordement sur G1-G2 pour sélection de la consigne déportée
15	Raccordement sur G1-G3 pour sélection de la consigne interne
16	Réglage interne
17	Voir ci-dessous raccordements et sélection des configurations selon utilisation
17a	Mesure en gaine et réglage sur potentiomètre encastrable
17b	Mesure d'ambiance et réglage sur sonde d'ambiance TGR 430
17c	Mesure par potentiomètre mural et réglage sur potentiomètre encastrable
17d	Mesure en gaine et réglage sur sonde d'ambiance TGR 430
17e	Mesure en gaine et réglage interne
17f	Sonde de limitation de la température de soufflage Mini/Maxi
18	Actif
19	Inactif

PORTUGUÊS

Agradecemos a confiança que depositou na S&P manifestada através da compra deste produto, fabricado de acordo com as regras técnicas de segurança, conformes às normas da CE.

Antes de instalar e colocar em funcionamento este produto, leia atentamente o presente livro de instruções pois contém indicações importantes para a sua segurança e a dos utilizadores durante a instalação, utilização e manutenção deste produto. Uma vez finalizada a instalação as instruções deverão ser entregues ao utilizador final.

Verifique o perfeito estado do aparelho ao desembalá-lo uma vez que qualquer defeito de origem que o aparelho apresentar está abrangido pela garantia S&P. Verifique, também, se o aparelho se refere ao que pretende e bem ainda se os dados que constam na placa de instruções coincidem com as suas necessidades.

Transporte e manipulação.

- A embalagem deste aparelho foi projectada para suportar as condições normais de transporte, não se deve transportar o aparelho fora da sua embalagem original pois poderia deformar-se ou deteriorar-se.
- O armazenamento do produto deve ser realizado na sua embalagem original e num lugar seco e protegido da sujidade até à sua instalação final. Não aceite um aparelho que não esteja contido na sua embalagem original ou que mostre sinais de ter sido manipulado.
- Evitar golpes, quedas e a colocação pesos excessivos sobre a embalagem.
- Ao manipular produtos pesados, use elementos de elevação adequada para evitar magoar as pessoas ou danificar o próprio produto.

Segurança na Instalação:

- Antes de manipular este aparelho, verifique se está desligado da rede.
- A instalação deve ser realizada por um profissional qualificado.
- Verifique se a instalação cumpre os regulamentos eléctricos de cada país.
- Na instalação eléctrica deverá incorporar um interruptor onipolar com uma abertura entre contactos de pelo menos 3 mm, adequado à carga e que responda às normas vigentes
- Depois de colocado em serviço, o aparelho deve cumprir as seguintes Directivas:
 - Directiva de Baixa Tensão 2006/95/CE
 - Directiva de Compatibilidade Electromagnética 2004/108/CE.
- O instalador deverá utilizar baterias de aquecimento que se encontrem em perfeito estado.
- Quando instalar a bateria, verifique se foram realizadas todas as fixações e se a estrutura na qual está instalada é suficientemente resistente para suportar a bateria.
- As baterias eléctricas estão concebidas unicamente para instalações interiores, A temperatura máxima do ar na descarga no poderá superar os 40°.
- Montar a bateria respeitando o sentido do ar indicado pela flecha situada na bateria.
- Utilizar as baterias para aquecer ar limpo. Ao sujar as resistências de aquecimento existe um risco de incêndio. Recomenda-se instalar um filtro de ar para evitá-lo. Respeitar uma distancia mínima entre o filtro e a batería equivalente a duas vezes o diametro. Não

utilizar estas baterias em atmosferas explosivas ou corrosivas.

- Não instalar as baterias numa parte da rede de condutas onde possa produzir-se algum tipo de condensação.
- A ligação eléctrica deverá prever um dispositivo de controlo de caudal de ar. A bateria de aquecimento deve ser operacional apenas quando se alcançar o caudal mínimo ou uma velocidade de ar superior a 1,5 m/s.
- A instalação eléctrica deve prever que a bateria não possa entrar em funcionamento se o ventilador estiver parado. A bateria deve entrar em funcionamento depois ou ao mesmo tempo que o ventilador.
- A instalação eléctrica deve prever que o ventilador não possa parar enquanto a bateria eléctrica estiver a funcionar. O ventilador deverá suspender o seu funcionamento após a paragem e o arrefecimento da bateria.
- Nunca montar as baterias MBE (circulares) com a caixa de bornes para baixo. Nuca montar as baterias IBE (rectangulares) com a caixa de bornes em cima ou em baixo.
- A distância entre a bateria e componentes da rede de conduta tais como, joelhos, registos ou outro tipo de acessórios deve ser no mínimo de 2 vezes o diâmetro da bateria tipo MBE (circulares) e 1 vez a diagonal para as baterias IBE (rectangulares).
- Em caso de isolar a bateria de aquecimento, utilizar apenas isolamento incombustível (M0) e colocá-la de tal forma que a placa de característica fique visível e que se possa manipular a tampa da caixa de ligações.
- A distância entre a carcasa metálica da bateria e materiais inflamáveis deverá ser superior a 150 mm. Se não se puderem manter as referidas distâncias, prever um isolamento à volta da bateria.
- Se as baterias estão montadas na parte terminal da instalação, deve-se prever uma grelha ou outro tipo de protecção que impeça todo o contacto directo com a bateria eléctrica.
- Para a ligação eléctrica siga as indicações do esquema de ligação.

Colocação em serviço:

Antes de colocar a instalação em funcionamento, realizar as seguintes verificações:

- A fixação do aparelho e a instalação eléctrica foram realizadas correctamente.
- Os dispositivos de segurança eléctrica estão devidamente ligados
- Não existem restos de materiais de montagem nem corpos estranhos que possam estar na área da bateria.
- Sistema de protecção de ligação à terra ligado.
- Dispositivos de protecção eléctrica ligados, devidamente ajustados e em estado operacional.
- Estanquidade das entradas de cabos e ligações eléctricas.

Ao colocar em funcionamento:

- Durante o período de funcionamento nunca deverá ser tocada a bateria de aquecimento.
- Se forem detectadas anomalias (disparo do termóstato de segurança) deverá desligar imediatamente da alimentação eléctrica. Não a voltar a ligar sem ter eliminado a causa da anomalia.
- Controlar o consumo de corrente

Manutenção.

- Antes de manipular a bateria, verifique se está desligado da rede e se ninguém a pode colocar em funcionamento durante a intervenção.
- É necessária uma inspecção regular do aparelho. A frequência da mesma, deve ser em função das condições de trabalho para evitar a acumulação de sujidade.
- Em todos os trabalhos de manutenção e reparação, devem ser observadas as normas de segurança vigentes em cada país.

Reciclagem.

A normativa da CEE e o compromisso que devemos adquirir com as futuras gerações, obrigam-nos à reciclagem de materiais, pedimos-lhe que não esqueça de depositar todos os elementos sobrantes da embalagem nos respectivos contentores de reciclagem, assim como de levar os aparatos substituídos ao Gestor de Resíduos mais próximo.

Para esclarecer qualquer dúvida relativas aos produtos S&P dirija-se à Rede de Serviços Pós-Venda se for em território espanhol ou ao seu distribuidor habitual no resto do mundo. Para a sua localização consulte a página WEB www.solerpalau.com

Dados técnicos:

As baterias eléctricas cumprem as Normas CE.

As baterias eléctricas incorporam 2 protectores térmicos montados em série: um de rearme automático

Bateria de aquecimento eléctrica MBE

Tensão de alimentação:

Monofásica: 1/230V AC, 50Hz

Trifásica: 2/400V o 3/400V AC, 50Hz

Classe de protecção: IP43

Bateria de aquecimento eléctrica IBE

Tensão de alimentação:

Trifásica: 2/400V o 3/400V AC, 50Hz

Classe de protecção: IP43

Legenda para esquemas da ligação eléctrica

REF	DESCRIÇÃO
1	Liga/desliga bateria/ventilador
2	Controlador de caudal
3	Temporização após-ventilação
4	Rele da la bateria
5	Relé ventilador
6	Dispositivo de corte omipolar com distância entre contactos de pelo menos 3 mm
7a	Ajuste redução de noite
7b	Ajuste de limitações
7c	Nota: 10°C por graduação com a sonda TKG360
7c (1)	Límite mini activo
7c (2)	Límite maxi activo
7c (3)	Límites inactivos
8	Ajuste da instrução de comando interna (no Pulser)
9a	Contacto relógio (redução nocturna de 0...10°C)
9b	Contacto relógio (redução nocturna de 5°C)
10	Verificar ligações e selecção das configurações segundo a utilização
10a	Medida e ajuste interno
10b	Medida na conducta e ajuste interno
10c	Medida na conducta e ajuste interno
10d	Medida na conducta e ajuste com sonda de ambiente TGR 430
10e	Medida na conducta e ajuste com potenciometro de encastrar
10f	Medida e ajuste com sonda de ambiente TGR 430
11	Termostatos de segurança (limitador de temperatura) cablado na fábrica
11a	Re-arme automático
11b	Re-arme manual
12	Atenção: contacto fechado entre os bornes G-G= saída do regulador a 0 (bateria não alimentada)
13	Sonda de limitação de temperatura de descarga
14	Ligações em G1-G2 para selecção remota da instrução de comando
15	Ligações em G1-G3 para selecção remota da instrução de comando
16	Ajuste interno
17	Verificar ligações e selecção das configurações segundo a utilização
17a	Medida na conducta e ajuste com potenciometro de encastrar
17b	Medida e ajuste com sonda de ambiente tgr 430
17c	Medida com sonda de ambiente e ajuste com potenciometro encastravel
17d	Medida na conducta e ajuste com sonda de ambiente TGR 430
17e	Medida na conducta e ajuste interno
17f	Sonda de limitação de temperatura de descarga Mini/Máxi
18	Activo
19	Inactivo

ITALIANO

La ringraziamo per la fiducia depositata nei riguardi della S&P mediante l'acquisto del presente prodotto, che è stato fabbricato secondo le regole tecniche di sicurezza a norma CE. Prima di installare e mettere in funzionamento il prodotto acquistato, legga con cura le presenti istruzioni, dato che vi sono delle indicazioni importanti sulla sua sicurezza e su quella degli utenti nella fase di installazione, per l'uso e per la stessa manutenzione del prodotto. Una volta terminata l'installazione consegnare il suddetto manuale all'utente finale. Verifichi il perfetto stato della apparecchiatura all'apertura dell'imballo, perché qualsiasi difetto d'origine che possa presentare è coperto dalla garanzia S&P. Verifichi anche che il prodotto è quello che Lei ha ordinato e che i dati che sono presenti sulla targhetta del prodotto siano compatibili con quelle dell'installazione.

Trasporto e manipolazione.

- L'imballo del prodotto è stato progettato per sopportare le normali condizioni di trasporto. Il prodotto non deve essere trasportato senza il suo imballo originale, altrimenti potrebbe deformarsi o rovinarsi.
- Lo stoccaggio del prodotto deve essere realizzato con il suo imballo originale in un posto asciutto e protetto dallo sporco fino alla sua finale installazione. La preghiamo di non accettare il prodotto che non sia nel suo imballo originale o che mostri segni di evidente manipolazione.
- Evitare colpi, cadute e non collocare pesi eccessivi sull'imballo.
- Nel manipolare prodotti pesanti, usi mezzi di elevazione adeguati per evitare di provocare danni alle persone o allo stesso prodotto.

Sicurezza nell'installazione:

- Prima di manipolare il presente prodotto, assicurarsi che sia scollegato dalla rete elettrica.
- L'installazione dovrà essere realizzata da personale qualificato.
- Assicurarsi che l'installazione sia in regola con le norme elettriche vigenti nel proprio Paese.
- L'installazione dovrà avere un interruttore onnipolare con una apertura fra i contatti di almeno 3 mm, adeguato alla carica e che risponda alle norme vigenti.
- Una volta fornito, il prodotto dovrà essere conforme alle seguenti Direttive:
 - Direttiva sulla Bassa Tensione 2006/95/CE
 - Direttiva sulla Compatibilità Elettromagnetica 2004/108/CE.
- L'installatore dovrà utilizzare batterie di riscaldamento che sono in perfetto stato.
- Quando s'installa la batteria, assicurarsi che siano stati effettuati tutti i fissaggi e che la struttura sulla quale è stata installata sia sufficientemente resistente per sopportare la batteria.
- Le batterie elettriche sono progettate per installazione all'esterno. La massima temperatura dell'aria in uscita non deve essere superiore a 40°C.
- Montare la batteria rispettando la direzione dell'aria indicata dalla freccia che si trova sulla batteria
- Utilizzare le batterie per riscaldare l'aria pulita. Se le resistenze elettriche si sporcano c'è il rischio di pericolo di incendio. Raccomandiamo di installare un filtro d'aria a monte della batteria rispettando una minima distanza di due volte il diametro tra il filtro e la batteria.

- Non utilizzare queste batterie in atmosfere esplosive o corrosive.
- Non installare la batteria in una posizione del sistema di condotti dove può esserci il rischio di formazione di condensa.
- Il collegamento elettrico dovrà prevedere un dispositivo di controllo della portata dell'aria. La batteria del riscaldamento deve essere operativa solo quando si raggiunge la portata minima o una velocità d'aria oltre 1,5m/s.
- L'installazione elettrica deve prevedere che la batteria non possa mettersi in funzionamento se il ventilatore sta fermo. La batteria elettrica deve mettersi in funzione dopo o nello stesso tempo del ventilatore.
- L'installazione elettrica deve prevedere il ventilatore non si possa arrestare quando sta funzionando la batteria elettrica. Il ventilatore deve arrestarsi dopo che la batteria è stata spenta e raffreddata.
- Non montare mai le batterie MBE (circolari) con la scatola morsettiera rivolta in basso. Non montare mai le batterie IBE (rettangolari) con la scatola morsettiera sopra o sotto.
- La distanza fra le batterie e i componenti della rete come curve, serrande o altri tipi di accessori deve essere, come minimo, due (2) volte il diametro della batteria tipo MBE (circolari) e una (1) volta la diagonale per le batterie IBE (rettangolari).
- Nel caso che si isoli la batteria di riscaldamento, utilizzare solo isolamento ignifugo (M0) e collocarlo in tal modo che la targhetta delle caratteristiche sia visibile e che il coperchio della scatola morsettiera sia facilmente accessibile.
- La distanza fra la carcassa metallica della batteria e il materiale ignifugo dovrà essere superiore più di 30 mm per le batterie MBE (circolari) e 100 mm. per le batterie IBE (rettangolari). Se non si possono mantenere le suddette distanze, prevedere un isolamento intorno alla batteria.
- Se le batterie sono montate sulla parte terminale dell'installazione, bisogna prevedere una griglia o un altro tipo di protezione che impedisca ogni contatto diretto con la batteria elettrica.
- Per il collegamento elettrico seguire le indicazioni dello schema di collegamento.

Messa in funzionamento:

Prima di mettere in funzionamento l'apparecchiatura, realizzare le seguenti verifiche:

- Il fissaggio del prodotto e l'installazione elettrica devono essere eseguite correttamente.
- I dispositivi di sicurezza elettrica siano ben collegati.
- Non ci siano scarti di montaggio né corpi estranei che possano essere presenti nella zona della batteria.
- Il sistema di protezione di messa a terra sia adeguatamente collegato.
- I Dispositivi di protezione elettrica siano collegati, correttamente installati e in stato operativo.
- Tutti i collegamenti elettrici siano correttamente isolati e stagni.

Nel momento della messa in funzione:

- Durante il periodo di funzionamento non dovrà essere assolutamente toccata la batteria di riscaldamento.
- Se si verificassero delle anomalie (scatto del termostato di sicurezza) la batteria dovrà immediatamente scollegarsi dalla alimentazione

elettrica. Non accenderla fino a quando non è stata eliminata l'anomalia.

- Controllare il consumo di corrente

Manutenzione:

- Prima di mettere mani sulla batteria, assicurarsi che sia stata scollegata dalla alimentazione elettrica e che nessuna possa riaccenderla durante l'intervento.
- È necessaria una regolare ispezione del prodotto. La frequenza di tale ispezione dipende dalle condizioni di lavoro per evitare che si accumuli dello sporco.
- In tutti i lavori di manutenzioni e di riparazione devono essere osservate le norme di sicurezza che sono vigenti nei singoli Paesi.

Riciclaggio:

La normativa CE e l'impegno che abbiamo assunto con le future generazioni ci obbligano al riciclaggio dei materiali. La preghiamo di ricordarsi di depositare tutti gli elementi dell'imballo nei corrispondenti cassette di recupero, come pure di consegnare gli apparecchi sostituiti al Gestore di Residui più vicino.

Per qualsiasi dubbio rispetto ai prodotti S&P, si prega di contattare la Rete di Servizi Post Vendita, se si trova nel territorio spagnolo, altrimenti al distributore ufficiale presente nel vostro paese. Per la loro localizzazione consultare il sito WEB www.solerpalau.com

Dati tecnici:

Le batterie elettriche sono conformi alle Norme CE
Le batterie elettriche incorporano 2 protezioni termiche: una di riarmo automatico a 60°C e l'altra a a 120°C con reset manuale.

Batteria di riscaldamento elettrica MBE

Tensione di alimentazione:
Monofase: 1/230V AC, 50Hz
Trifase: 2/400V o 3/400V AC, 50Hz
Tipo di protezione: IP43

Batteria di riscaldamento elettrica IBE

Tensione di alimentazione:
Trifase: 2/400V o 3/400V AC, 50Hz
Tipo di protezione: IP43

Indice per collegamento elettrico

REF	DESCRIZIONE
1	Marcia/arresto batteria/ventilatore
2	Regolatore della portata
3	Temporizzazione post-ventilazione
4	Relé della batteria
5	Relé ventilatore
6	L'installazione elettrica deve includere un interruttore bipolare con una tolleranza di contatto di almeno 3 mm
7a	Regolazione per funzionamento notturno
7b	Limitazione della regolazione
7c	Nota: 10°C per graduazione con sonda TKG360
7c (1)	Minimo limite attivo
7c (2)	Massimo limite attivo
7c (3)	Limiti inattivi
8	Regolazione delle impostazioni (nel Pulser)
9a	Contatto orologio (abbassamento notturno 0...10°C)
9b	Contatto orologio (abbassamento notturno 5°C)
10	Vedere connessioni e selezione delle configurazioni a seconda dell'utilizzo
10a	Misura e regolazione interna
10b	Misura nel condotto e regolazione interna
10c	Misura in ambiente e regolazione interna
10d	Sonda da canale esterna e TGR 430 come set-point
10e	Misurata nel condotto e regolata con potenziometro ad incasso
10f	Misurata e regolata con sonda ambiente TGR 430
11	Termostato di sicurezza (limitatore di temperatura) cablato in fabbrica
11a	Riarmo automatico
11b	Riarmo manuale
12	Attenzione: contatto chiuso tra terminali G-G=controllore di potenza a 0 (riscaldatore non fornito)
13	Sonda di temperatura per limitare la temperatura di uscita
14	Connessioni G1-G2 per selezione remota delle impostazioni
15	Connessioni G1-G3 per selezione interna delle impostazioni
16	Regolazione interna
17	Vedere connessioni e selezione delle configurazioni a seconda dell'utilizzo
17a	Misurata nel condotto e regolata con potenziometro ad incasso
17b	Misurata e regolata con sonda ambiente TGR 430
17c	Misurata con sonda ambiente e regolabile con potenziometro ad incasso
17d	Sonda da canale esterna e TGR430 come set-point
17e	Misura nel condotto e regolazione interna
17f	Sonda con limitazione della temperatura di uscita min/max
18	Attivo
19	Inattivo

РУССКИЙ

Благодарим за доверие, проявленное к продукции компании "S&P", и за покупку данного изделия. Изделие изготовлено в соответствии с техническими нормами безопасности и качества, отвечающими стандартам Европейского Сообщества.

Прежде чем приступить к установке и запуску данного изделия, внимательно ознакомьтесь с данным руководством по эксплуатации. В нем содержатся указания, важные для обеспечения, как Вашей безопасности, так и безопасности персонала в ходе его установки, эксплуатации и технического обслуживания. По завершению установки передайте руководство конечному пользователю.

Подключение вентилятора к сети электропитания должно производиться специально обученным и аттестованным персоналом, имеющим на это разрешение, в соответствии с «Правилами устройства электроустановок» и правилами техники безопасности.

При получении товара проверьте упаковку, на предмет отсутствия внешних повреждений.

Компания Soler&Palau не принимает претензии по неисправностям, поломкам или некорректной работе оборудования, связанные с неправильной его установкой и невыполнением одного или нескольких требований данного руководства.

Транспортировка и перемещение

- Упаковка данного изделия позволяет транспортировать его в стандартных условиях. Запрещается транспортировать аппарат без оригинальной упаковки, так как это может привести к его деформированию или повреждению.
- Вплоть до окончательной установки изделие должно храниться в оригинальной упаковке в сухом месте, защищенном от пыли. Не принимайте аппарат без оригинальной упаковки либо с признаками того, что он уже использовался ранее.
- Не допускайте ударов, падений и размещения чрезмерных грузов на упаковку.
- При перемещении тяжелых грузов используйте соответствующие подъемные устройства (рассчитанные на перемещение подобных грузов), во избежание нанесения травм персоналу или чрезмерного давления на упаковку.
- Не поднимайте аппарат, привязывая его за кабели, клеммную колодку, крыльчатку или защитную решетку.

Сведения о безопасной установке.

- Перед проведением каких-либо манипуляций с оборудованием удостоверьтесь, что оно обесточено.
- Установка и подключение оборудования к сети электропитания должно производиться специально обученным и аттестованным персоналом, имеющим на это разрешение, в соответствии с «Правилами устройства электроустановок» и правилами техники безопасности.
- Подвод электропитания должен осуществляться через автоматический выключатель с зазором между контактами не менее 3 мм и характеристиками, соответствующими подключаемому оборудованию.
- Не допускайте к оборудованию маленьких детей и людей с ограниченными способностями.
- После пуска аппарат должен соответствовать положениям следующих Директив:
 - Стандарт №2006/95/CE "О низком напряжении".
 - Стандарт №2004/108/CE "Об электромагнитной совместимости".
- Используйте только те нагреватели воздуха, которые находятся в исправном состоянии.
- До начала установки необходимо убедиться, что конструкция, на которой будет крепиться оборудование, выдержит его вес.
- Электрические воздухонагреватели предназначены для установки исключительно внутри помещения. Температура воздуха на выходе из воздухонагревателя должна быть не выше 40°C.
- Направление потока воздуха в воздухонагревателе указывает стрелка, размещенная на корпусе. Работа

нагревателя с противоположным стрелке потоком воздуха не допускается.

- Используйте нагреватель только для нагрева чистого воздуха. Если нагревательные элементы загрязнятся, то возникнет риск пожара. Рекомендуется установить воздушный фильтр на расстоянии двух диаметров перед нагревателем.
- Не используйте данные нагреватели воздуха во взрывоопасных или коррозионоактивных атмосферах.
- Не устанавливайте нагреватель воздуха в местах, где возможна конденсация влаги в канале или на нагревателе воздуха.
- Необходимо предусмотреть устройство контроля потока воздуха. Электрический воздухонагреватель должен работать только при скорости потока воздуха в сечении нагревателя выше 1,5 м/с, или выше минимального расхода воздуха, указанного в каталоге продукции.
- Система управления приточной установкой должна обеспечить невозможность включения электрического воздухонагревателя при выключенном вентиляторе, т.е. без наличия достаточного протока воздуха через нагреватель. Электрический нагреватель должен включаться после или вместе с вентилятором.
- При выключении системы следует обеспечить задержку выключения вентилятора для охлаждения электрического нагревателя воздуха. Т.е. вентилятор должен выключаться только по истечении некоторого времени после выключения нагревателя, достаточного для его охлаждения.
- Не допускается устанавливать круглые электрические воздухонагреватели (серия MBE) с клеммной коробкой, направленной вниз. Не допускается устанавливать прямоугольные электрические воздухонагреватели (серия IBE) с клеммной коробкой, направленной вниз или вверх.
- Необходимо обеспечить минимальное расстояние между электрическим воздухонагревателем и другими элементами вентиляционной системы (воздушные клапаны, фильтры, шумоглушители, отводы, переходы, тройники и т.д.). Данное минимальное расстояние для круглых воздухонагревателей (модель MBE) должно быть не менее двух диаметров нагревателя, а для прямоугольных (модель IBE) – не менее одной диагонали поперечного сечения нагревателя.
- При необходимости теплоизоляции электрического воздухонагревателя следует: использовать только не горючие материалы (M0); шильдик нагревателя оставить на видном месте; обеспечить быстрый доступ к клеммной коробке.
- Расстояние от корпуса электрического воздухонагревателя до горючих предметов или конструкций должно быть не менее 150 мм. В случае если монтажные размеры не позволяют выполнить данное требование, необходимо изолировать нагреватель негорючим материалом так, чтобы предотвратить любую возможность возникновения пожара.
- Если нагреватель является конечной частью системы, следует использовать защитные решетки или другие виды защиты, для предотвращения непосредственного контакта человека или посторонних предметов с нагревателем.
- Подключение электропитания должно выполняться в соответствии с электрическими схемами воздухонагревателя.

Пуск.

Прежде чем осуществить пуск аппарата проверьте следующие параметры:

- Аппарат надежно закреплен и правильно подключен к электросети.
- Внутри и вокруг нагревателя, а также в воздуховодах отсутствуют остатки монтажных материалов и инородные предметы, которые могут быть втянуты в нагреватель.
- Подключена система защиты от замыканий на землю.
- Электрические защитные устройства подключены, должным образом отрегулированы и находятся в рабочем состоянии.
- Герметичность вводов кабеля и электрических соединений.

После включения:

- В течение всего времени работы никто и ничто не должно прикасаться к нагревателю.
- Если сработает одно из защитных устройств, следует быстро отключить нагреватель от сети электропитания. После этого необходимо шаг за шагом проверить все оборудование и только после проверки и устранения неисправности снова включить оборудование.
- Проверьте значения токов на воздухонагревателе и сравните их с номинальными значениями.

Обслуживание.

- Перед проведением каких-либо манипуляций с оборудованием удостоверьтесь, что оно обесточено. Также следует убедиться, что никто не сможет включить оборудование в процессе проведения обслуживания.
- Электрический воздухонагреватель следует регулярно осматривать и проверять на работоспособность. Также следует избегать отложения грязи и пыли на нагревателе (это может привести к возгоранию).
- Обслуживание должно проводиться в соответствии со всеми стандартами и правилами техники безопасности, действующими в вашей стране.

Утилизация

Законодательство ЕЭС и ответственность за будущее следующих поколений обязывают нас позаботиться о переработке материалов, поэтому просим Вас не забывать о необходимости размещения остатков упаковки в специальных контейнерах для повторной переработки, а также передачи отработавшего оборудования организации, имеющей разрешение на переработку отходов.

Для получения любой дополнительной информации, касающейся нашей продукции, пожалуйста, обратитесь к официальному представителю компании Soler&Palau в вашем регионе. Подробная информация представлена на сайте www.solerpalau.ru

Soler & Palau, S.A. оставляет за собой право вносить изменения в конструкцию оборудования без предварительного уведомления.

Технические характеристики:

Электрические воздухонагреватели укомплектованы двумя защитами от перегрева: с автоматическим перезапуском (60°C) и с ручным перезапуском (120°C).

Электрические воздухонагреватели серии МВЕ.

Параметры электропитания (зависят от модели):

- 1ф – 230 В – 50 Гц
 - 2ф – 400 В – 50 Гц
 - 3ф – 400 В – 50 Гц
- Класс защиты IP43.

Электрические воздухонагреватели серии ИВЕ.

Параметры электропитания (зависят от модели):

- 2ф – 400 В – 50 Гц
 - 3ф – 400 В – 50 Гц
- Класс защиты IP43.

Пояснения к схемам подключения.

№	Описание
1	Главный выключатель (воздухонагреватель и вентилятор)
2	Контроль потока воздуха
3	Таймер режима охлаждения ТЭНов
4	Реле нагревателя
5	Реле вентилятора
6	Двухполюсной автомат защиты
7a	Регулировка ночного режима (таймер опционально)
7b	Настройка ограничения температуры
7c	Настройка ограничения температуры производится с шагом 10°C для ТК 360
7c (1)	Датчик минимальной температуры
7c (2)	Датчик максимальной температуры
7c (3)	Ограничения неактивны
8	Ручка задатчика температуры (на наружной панели Pulser)
9a	Подключение таймера ночного режима (понижение температуры 0...10°C)
9b	Подключение таймера ночного режима (понижение температуры 5°C)
10	См. возможные варианты: 10a,b,c,d,e,f
10a	Внутренний датчик и задатчик температуры
10b	Внутренний задатчик и внешний канальный датчик температуры
10c	Внутренний задатчик и внешний комнатный датчик температуры
10d	Внешний канальный датчик температуры и внешний комнатный датчик в качестве задатчика
10e	Внешний канальный датчик температуры и внешний потенциометр в качестве задатчика
10f	Комнатный датчик температуры TGR 430 используется в качестве датчика и задатчика
11	Термостаты защиты от перегрева (подключены на заводе)
11a	Термостат защиты от перегрева с автоматическим перезапуском
11b	Термостат защиты от перегрева с ручным перезапуском
12	Внимание: клеммы G-G неполярны
13	Датчик температуры для ограничения температуры воздуха на выходе из нагревателя
14	Подключение к клеммам G1-G2 внешнего датчика и задатчика температуры
15	Подключение к клеммам G1-G3 внешнего датчика температуры (задатчик внутренний)
16	Внутренний задатчик температуры
17	См. возможные варианты: 17a,b,c,d,e,f
17a	Внешний канальный датчик температуры и внешний потенциометр в качестве задатчика
17b	Комнатный датчик температуры TGR 430 используется в качестве датчика и задатчика
17c	Внешний комнатный датчик температуры и внешний потенциометр в качестве задатчика
17d	Внешний канальный датчик температуры и внешний комнатный датчик в качестве задатчика
17e	Внутренний задатчик и внешний канальный датчик температуры
17f	Датчик температуры для ограничения температуры воздуха на выходе из нагревателя (Мин./Макс.)
18	Активный
19	Неактивный



S&P SISTEMAS DE VENTILACIÓN S.L.U.

C/ Llevant, 4
08150 Parets del Vallès (Barcelona)
Tel. +34 93 571 93 00
Fax +34 93 571 93 01
www.solerpalau.com

Soler&Palau 
Ventilation Group

