

# Serie **P** Series

Serie di ventilatori a pale rovesce.

Versioni:

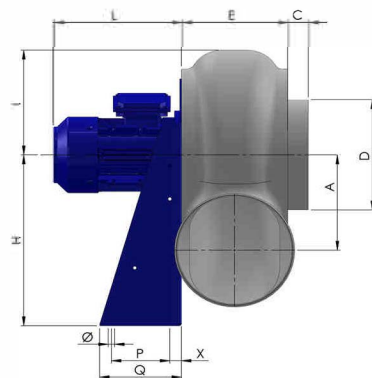
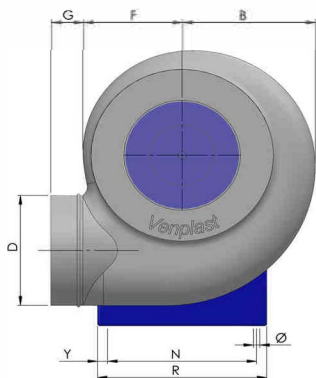
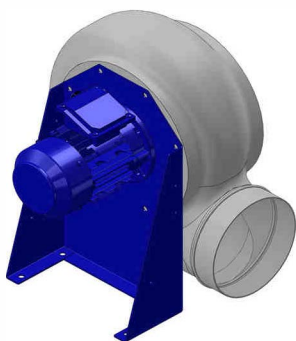
**Standard:** coclea stampata Pe - girante PP - supporto motore in lamiera di acciaio verniciato polveri - viteria acciaio INOX  
**ATEX:** coclea stampata Pe-el conduttivo - girante PP - supporto motore in lamiera di acciaio verniciato polveri - viteria acciaio INOX

Fans series with backward curved blades.

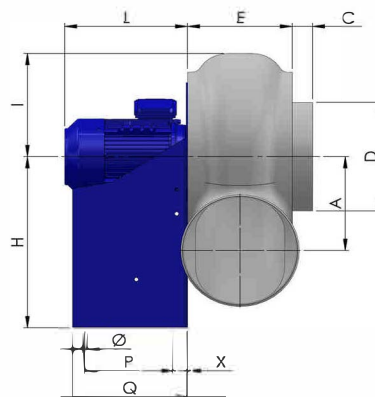
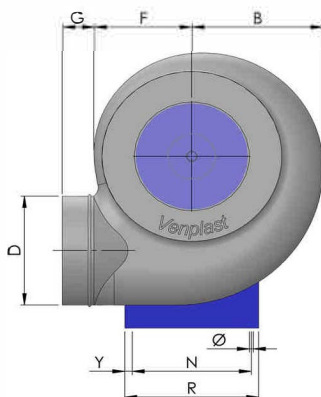
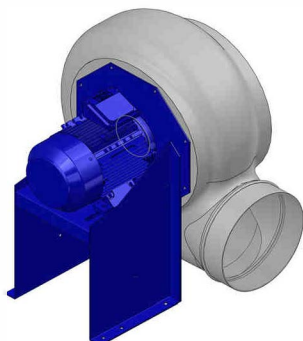
Versions:

**Standard:** Pe moulded housing - PP impeller - epoxy painted motor support - stainless steel screws  
**ATEX:** Pe-el antistatic housing - PP impeller - epoxy painted motor support - stainless steel screws

Esecuzione 5  
Arrangement 5



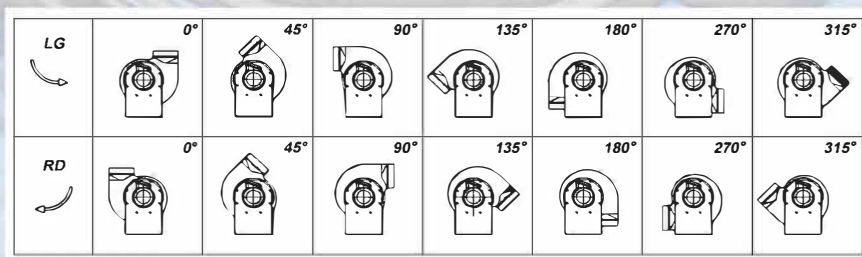
Esecuzione 4  
Arrangement 4



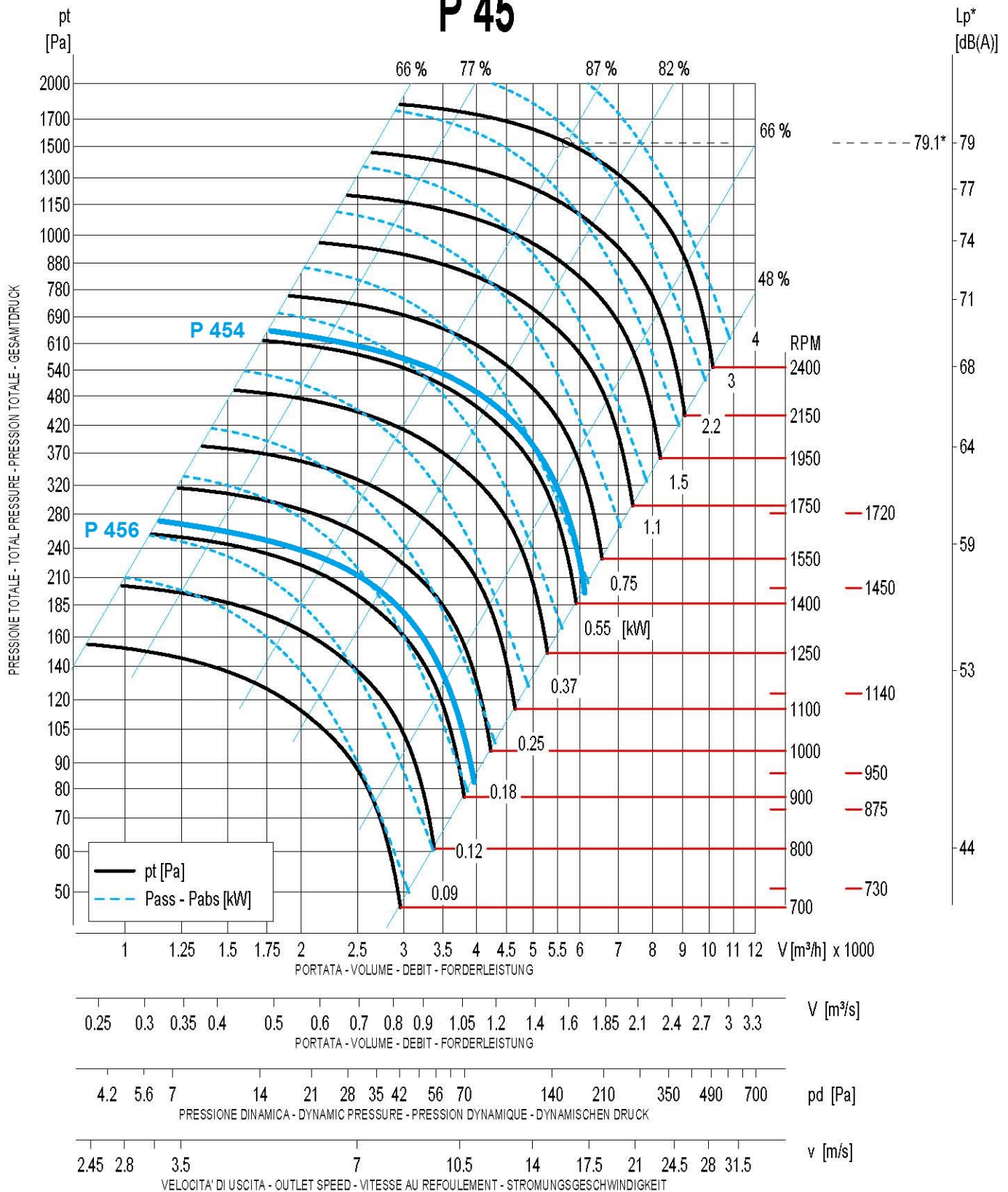
	Tipo	Mot.Gr.	Mot.	Giri	A	B	C	D	E	F	G	H	I	L	N	P	Q	R	Y	X	Ø	KG.*	KG.**
	Type	Size	Kw	Rpm																			
Es.5 Arr.5	P 456	80	0.37	920	324	400	40	355	287	295	55	550	330	240	370	170	250	410	20	40	11	37	51
	P 454	90	1.10	1410	324	400	40	355	287	395	55	550	330	290	370	170	250	410	20	40	11	40	61
Es.4 Arr.4	P 452	100	4.0	2860	324	400	40	355	287	295	55	550	330	415	370	270	340	410	20	40	11	57	72

\* esecuzione con motore standard – standard motor execution

\*\* esecuzione ATEX – ATEX execution



# P 45



Livello potenza sonora totale - Total sound power level - Gesamt schalleistungspegel - Niveau totale de puissance sonore - [dB] *									
RPM	Banda d'ottava - Octave band - Oktav-Band - Bande d'octave [Hz]								Lp* dB(A)
	63	125	250	500	1000	2000	4000	8000	
750	67	72	67	65	64	59	51	43	52.9
950	72.3	77.3	72.3	70.3	69.3	64.3	56.3	48.3	58.8
1450	81.6	83.6	84.6	79.6	78.6	73.6	65.6	57.6	68.1
1720	85.4	87.4	88.4	83.4	82.4	77.4	69.4	61.4	72
2000	88.8	90.8	91.8	86.8	85.8	80.8	72.8	64.8	75.1

(\* ) Al massimo rendimento - At max. efficiency - (Distanza-distance-abstand-distance : 1.5 [m])

Temperatura - Temperature - Temperatur - Température : 15 [°] - Densità - Density - Bezugsdichte - Densité : 1.225 [kg/m³]

Tolleranza sulla portata ±5% - Capacity tolerance ±5% - Tolérance sur le débit ±5% - Fördertoleranz ±5%

I valori relativi alla rumorosità sono riferiti ad una misurazione in campo libero, con una tolleranza di +3 dB(A)

Noise values refer to a free field measurement with a tolerance of +3 dB(A)

Les valeurs relatives à la bruyance se réfèrent à un mesurage en champ libre, avec une tolérance de +3 dB(A)

Die die Geräuschentwicklung betreffenden Werte beziehen sich auf eine Freifeld-Messung bei einer Toleranz von +3 dB(A)

$$PD^2 - WD^2 - GD^2 - PD^2 : 0.128 \text{ kgm}^2$$