

MANDÍK®

REGULAČNÍ KLAPKA RKM



Tyto technické podmínky stanoví řadu vyráběných velikostí a provedení "REGULAČNÍCH KLAPEK RKM" (dále jen klapky). Platí pro výrobu, navrhování, objednávání, dodávky, montáž, provoz a údržbu.

I. OBSAH

II. VŠEOBECNĚ	2
1. Popis.....	2
2. Provedení.....	2
3. Rozměry a hmotnosti.....	3
4. Zabudování a umístění.....	5
III. TECHNICKÉ ÚDAJE	6
5. Základní parametry.....	6
6. Elektrické prvky, schéma připojení.....	6
7. Tlakové ztráty, průtočná charakteristika.....	12
IV. ÚDAJE PRO OBJEDNÁVKU	13
8. Objednávkový klíč.....	13
V. MATERIÁL, POVRCHOVÁ ÚPRAVA	13
9. Materiál.....	13
VI. KONTROLA, ZKOUŠENÍ	13
10. Kontrola.....	13
11. Zkoušení.....	13
VII. BALENÍ, DOPRAVA, PŘEJÍMKA, SKLADOVÁNÍ, ZÁRUKA	13
12. Logistické údaje.....	13
13. Záruka.....	13
VIII. MONTÁŽ, OBSLUHA, ÚDRŽBA A KONTROLY PROVOZUSCHOPNOSTI	14
14. Montáž.....	14

II. VŠEOBECNĚ

1. Popis

- 1.1. Sestava klapky je tvořena rámem, listy a ovládacím mechanismem. Slouží k regulaci průtoku vzduchu škrcením průřezu.
- 1.2. Klapky nejsou těsné přes list. Těsnost přes těleso dle EN 1751, třída C .
- 1.3. Klapky jsou určené pro maximální rychlosti proudění 12 m.s⁻¹.
- 1.4. Klapky jsou určeny pro prostředí chráněné proti povětrnostním vlivům s klasifikací klimatických podmínek třídy 3K5, bez kondenzace, námrazy, tvorby ledu a bez vody i z jiných zdrojů než z deště dle EN 60 721-3-3 zm.A2.
- 1.5. Klapky jsou určeny pro vzdušiny bez abrazivních, chemických a lepidlivých příměsí. Jejich teplota musí být v rozsahu -20 až +80 °C. V případě osazení klapky elektrickými prvky je rozsah teplot zúžen dle rozsahu teplot použitých elektrických prvků.
- 1.6. Všechny rozměry a hmotnosti, pokud není uvedeno jinak, jsou v mm a kg.

2. Provedení

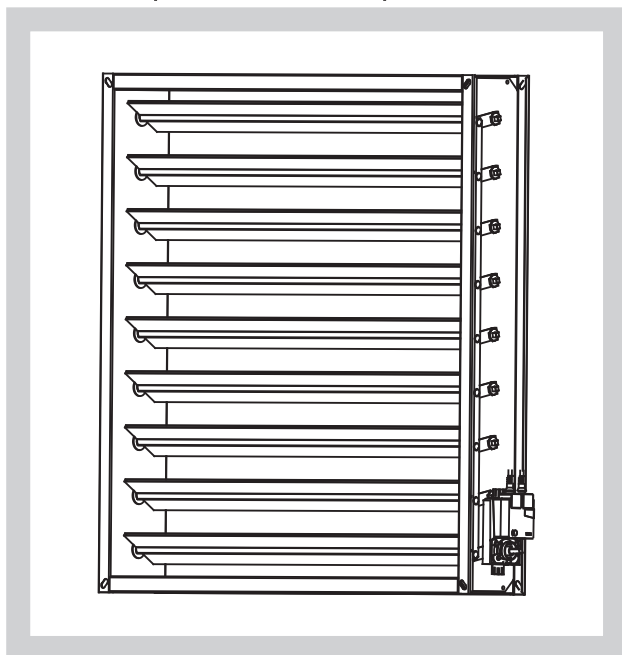
- 2.1. Provedení klapky z hlediska ovládání je uvedeno v tabulce Tab. 2.1.1. Označuje se doplňkovým dvojčíslím za tečkou v objednávkovém klíči.

Tab. 2.1.1. Provedení klapky

Provedení klapky - typ ovládání	Doplňkové dvojčíslí
S ovládáním ručním	.01
Příprava pro osazení servopohonu	.09
Servopohon s havarijní funkcí 230V	.43*
Dvoupolohové ovládání servopohonem 230V - bez signalizace polohy.	.45
Dvoupolohové ovládání servopohonem 230V - se signalizací jedné polohy.	.46
Servopohon s havarijní funkcí 230V + signalizace polohy	.48*
Servopohon s havarijní funkcí 24V	.53*
Dvoupolohové ovládání servopohonem 24V - bez signalizace polohy	.55
Dvoupolohové ovládání servopohonem 24V - se signalizací jedné polohy.	.56
Ovládání servopohonem 24V SR s plynulou regulací polohy.	.57
Servopohon s havarijní funkcí 24V + signalizace polohy	.58*

* provedení je dostupné na poptání, je nutné specifikovat polohu listů klapky (otevřeno, zavřeno) bez napětí.

Obr. 1 Klapka s ovládáním servopohonem



3. Rozměry a hmotnosti

3.1. Rozměrová řada, hmotnosti, průtočné (efektivní) plochy

Tab. 3.1.1. Rozměrová řada, hmotnosti, průtočné (efektivní) plochy

A x B	Počet listů	Sef [m ²]	Hmotnost klapky [kg]	A x B	Počet listů	Sef [m ²]	Hmotnost klapky [kg]
200 x 200	2	0,036	2,9	500 x 400	4	0,180	7,4
250	2	0,036	3,4	500	5	0,225	8,5
315	3	0,054	3,9	630	6	0,270	10,3
400	4	0,072	4,5	800	8	0,360	12,3
500	5	0,090	5,3	1000	10	0,450	14,7
250 x 200	2	0,045	3,3	1250	12	0,540	18,0
250	2	0,045	3,9	630 x 200	2	0,113	6,2
315	3	0,068	4,3	250	2	0,113	7,1
400	4	0,090	5,0	315	3	0,170	7,8
500	5	0,113	5,8	400	4	0,227	8,6
630	6	0,135	7,0	500	5	0,284	10,0
315 x 200	2	0,057	3,7	630	6	0,340	12,0
250	2	0,057	4,4	800	8	0,454	14,3
315	3	0,085	4,9	1000	10	0,567	17,0
400	4	0,113	5,6	1250	12	0,680	21,0
500	5	0,142	6,5	1400	14	0,794	23,0
630	6	0,170	7,9	800 x 200	2	0,144	8,2
800	8	0,227	9,6	250	2	0,144	9,0
400 x 200	2	0,072	4,3	315	3	0,216	9,6
250	2	0,072	5,1	400	4	0,288	10,6
315	3	0,108	5,7	500	5	0,360	12,2
400	4	0,144	6,4	630	6	0,432	14,6
500	5	0,180	7,4	800	8	0,576	17,0
630	6	0,216	9,0	1000	10	0,720	20,0
800	8	0,288	10,8	1250	12	0,864	24,5
1000	10	0,360	13,0	1400	14	1,008	27,0
500 x 200	2	0,090	5,0	1600	16	1,152	30,0
250	2	0,090	6,0	1800	18	1,296	33,0
315	3	0,135	6,6	2000	20	1,440	36,0

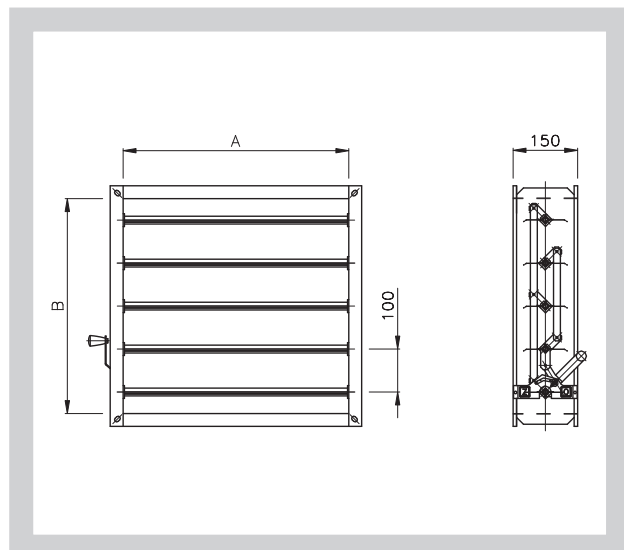
A x B	Počet listů	S _{ef} [m ²]	Hmotnost klapky [kg]	A x B	Počet listů	S _{ef} [m ²]	Hmotnost klapky [kg]
1000 x 200	2	0,180	9,8	1400 x 1400	14	1,714	46,0
250	2	0,180	11,0	1600	16	1,958	51,5
315	3	0,270	11,7	1800	18	2,203	57,0
400	4	0,360	12,5	2000	20	2,448	62,5
500	5	0,450	14,3	1600 x 630	6	0,842	28,5
630	6	0,540	17,5	800	8	1,123	33,0
800	8	0,720	20,0	1000	10	1,404	39,0
1000	10	0,900	23,5	1250	12	1,685	47,5
1250	12	1,080	29,0	1400	14	1,966	51,0
1400	14	1,260	31,5	1600	16	2,246	57,0
1600	16	1,440	35,0	1800	18	2,527	63,0
1800	18	1,620	38,5	2000	20	2,808	69,0
2000	20	1,800	42,0	1800 x 630	6	0,950	31,0
1250 x 400	4	0,450	15,0	800	8	1,267	35,5
500	5	0,563	17,0	1000	10	1,584	42,0
630	6	0,675	20,5	1250	12	1,901	51,5
800	8	0,900	23,5	1400	14	2,218	55,0
1000	10	1,125	27,5	1600	16	2,534	61,5
1250	12	1,350	34,0	1800	18	2,851	68,0
1400	14	1,575	37,0	2000	20	3,168	74,5
1600	16	1,800	41,0	2000 x 800	8	1,411	39,0
1800	18	2,025	45,0	1000	10	1,764	46,0
2000	20	2,250	49,0	1250	12	2,117	55,0
1400 x 500	5	0,612	21,5	1400	14	2,470	60,0
630	6	0,734	26,0	1600	16	2,822	67,0
800	8	0,965	29,5	1800	18	3,175	74,0
1000	10	1,224	35,0	2000	20	3,528	81,0
1250	12	1,469	43,0				

S_{ef} - efektivní plocha pro plně otevřenou klapku

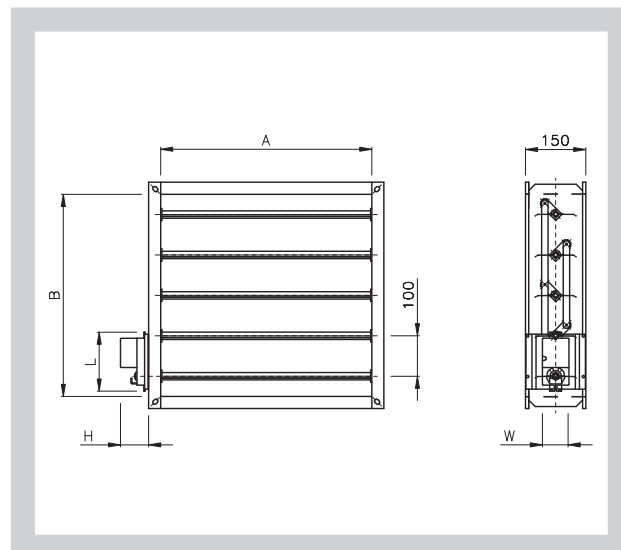
Uvedené hmotnosti platí u regulačních klapek s ovládáním ručním a u klapek pro osazení servopohonu.

U regulačních klapek ovládaných servopohonem je třeba připočítat jeho hmotnost - viz. Tab. 6.1.1.

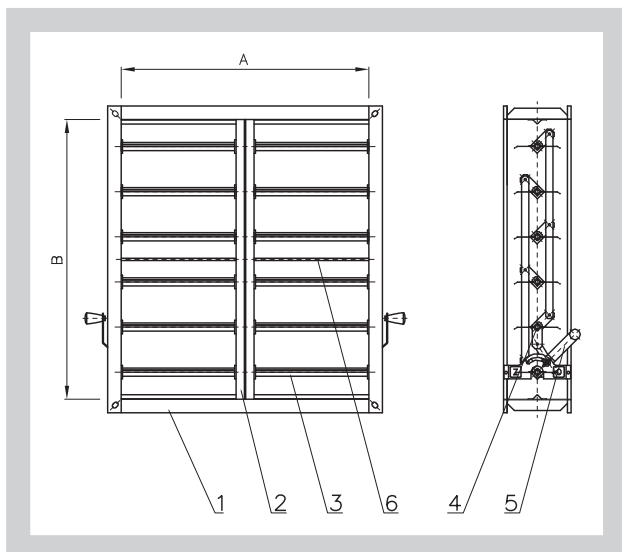
Obr. 2 Klapka s ovládáním ručním
bez dělicí příčky (pro A < 1300)
bez ztužujícího svorníku (pro B < 1200)



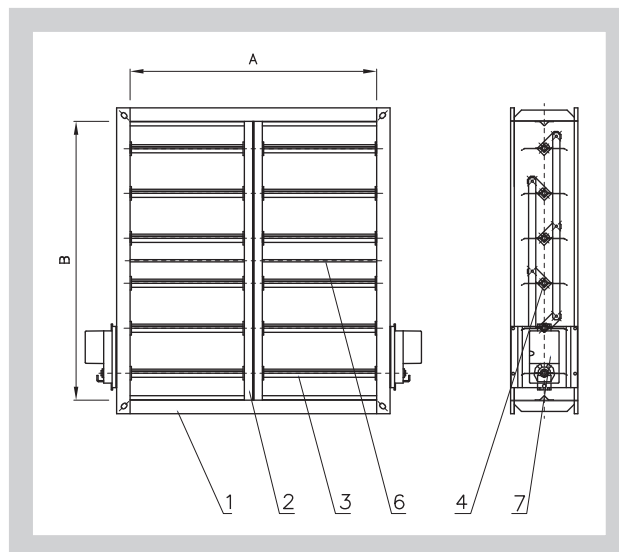
Obr. 3 Klapka s ovládáním servopohonem
bez dělicí příčky (pro A < 1300)
bez ztužujícího svorníku (pro B < 1200)



Obr. 4 Klapka s ovládáním ručním s dělicí příčkou (pro $A \geq 1300$) se ztužujícím svorníkem (pro $B \geq 1200$)



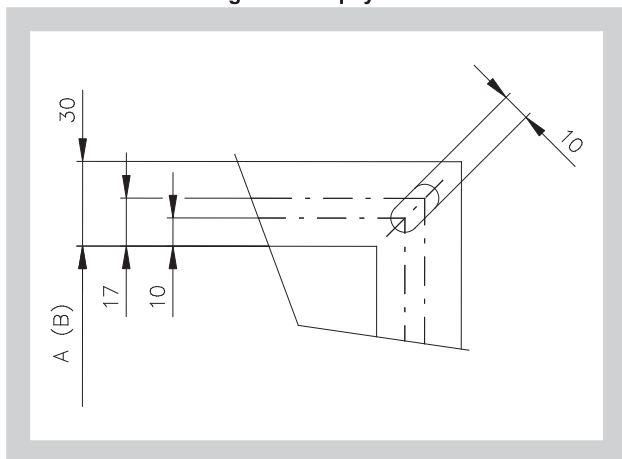
Obr. 5 Klapka s ovládáním servopohonem s dělicí příčkou (pro $A \geq 1300$) se ztužujícím svorníkem (pro $B \geq 1200$)



Pozice:

- | | | |
|---|---|---------------|
| 1. Těleso regulační klapky | 4. Ovládací mechanismus | 7. Servopohon |
| 2. Dělicí příčka (pouze u klapek s rozměrem $A \geq 1300$) | 5. Páka ovládání | |
| 3. List klapky | 6. Ztužující svorník (pouze u klapek s rozměrem $B \geq 1200$) | |

Obr. 6 Příruba regulační klapky



3.2. Atypické rozměry regulační klapky je třeba předem projednat s výrobcem.

3.3. Klapky pro osazení servopohonu jsou opatřeny čtvercovým čepem o průřezu 8x8 mm, na který se servopohon připevňuje přímo nebo za pomoci přechodky. Čep přesahuje přírubu klapky o 60 mm.

4. Zabudování a umístění

4.1. Klapky jsou určeny pro instalaci do vzduchotechnického potrubí. Provozní poloha je libovolná.

4.2. Minimální prostor pro ovládací zařízení je 250 mm.

III. TECHNICKÉ ÚDAJE

5. Základní parametry

5.1. Maximální tlakový rozdíl na regulačních klapkách.

Tab. 5.1.1. Maximální tlakový rozdíl

Maximální tlakový rozdíl Δp [Pa]													
A/B	200	250	315	400	500	630	800	1000	1250	1400	1600	1800	2000
200	1500	1500	1500	1500	1500	x	x	x	x	x	x	x	x
250	1500	1500	1500	1500	1500	1500	x	x	x	x	x	x	x
315	1500	1500	1500	1500	1500	1500	1500	x	x	x	x	x	x
400	1500	1500	1500	1500	1500	1500	1500	1500	x	x	x	x	x
500	1500	1500	1500	1500	1500	1500	1500	1500	1500	x	x	x	x
630	1500	1500	1500	1500	1500	1500	1500	1500	1500	1200	x	x	x
800	1500	1500	1500	1500	1500	1500	1500	1500	1500	1200	1200	1200	1200
1000	1500	1500	1500	1500	1500	1500	1500	1500	1500	1200	1200	1200	1200
1250	x	x	x	1200	1200	1200	1200	1200	1200	1200	1200	1200	1200
1400	x	x	x	x	1200	1200	1200	1200	1200	1200	1200	1200	1200
1600	x	x	x	x	x	1200	1200	1200	1200	1200	1200	1200	1200
1800	x	x	x	x	x	1200	1200	1200	1200	1200	1200	1200	1200
2000	x	x	x	x	x	x	1200	1200	1200	1200	1200	1200	1200

6. Elektrické prvky, schéma připojení

6.1. Typy a hmotnosti servopohonů pro ovládání klapek.

Tab. 6.1.1. Přřazení servopohonů klapkám

Typ servopohonu	Signalizace polohy	Havarijní funkce	Krouticí moment	Hmotnost servopohonu [kg]	Rozměry L x H x W
Belimo LM 230A-S (.46)	ANO	NE	5 Nm	0,6	116 x 61 x 66
Belimo LM 230A (.45)	NE	NE		0,5	
Belimo LM 24A-S (.56)	ANO	NE		0,6	
Belimo LM 24A (.55)	NE	NE		0,5	
Belimo LM 24A-SR (.57)	ANO	NE		0,5	
Belimo NM 230A-S (.46)	ANO	NE	10 Nm	0,85	124 x 62 x 80
Belimo NM 230A (.45)	NE	NE		0,8	
Belimo NM 24A-S (.56)	ANO	NE		0,85	
Belimo NM 24A (.55)	NE	NE		0,75	
Belimo NM 24A-SR (.57)	ANO	NE		0,8	
Belimo SM 230A-S (.46)	ANO	NE	20 Nm	1,1	139 x 64 x 88
Belimo SM 230A (.45)	NE	NE		1,05	
Belimo SM 24A-S (.56)	ANO	NE		1,05	
Belimo SM 24A (.55)	NE	NE		1	
Belimo SM 24A-SR (.57)	ANO	NE		1,05	
Belimo LF 230A (.43)	NE	ANO	5 Nm	1,7	130 x 82 x 98
Belimo LF 230A-S (.48)	ANO	ANO		1,8	
Belimo LF 24A (.53)	NE	ANO		1,5	
Belimo LF 24A-S (.58)	ANO	ANO		1,6	
Belimo NFA (.43)	NE	ANO	10 Nm	1,8	182 x 93 x 98
Belimo NFA-S2 (.48)	ANO	ANO		1,9	
Belimo NF 24A (.53)	NE	ANO		2,1	
Belimo NF 24A-S2 (.58)	ANO	ANO		2,3	
Belimo SFA (.43)	NE	ANO	20 Nm	1,7	182 x 93 x 98
Belimo SFA-S2 (.48)	ANO	ANO		2	
Belimo SF 24A (.53)	NE	ANO		2,3	
Belimo SF 24A-S2 (.58)	ANO	ANO		2,4	

Tab. 6.1.2. Typ a počet servopohonů pro rozměr klapky - klasické servo / servopohon s havarijní funkcí

RKM	A													
	200	250	315	400	500	630	800	1000	1250	1400	1600	1800	2000	
B	200	LM/LF	LM/LF	LM/LF	LM/LF	LM/LF	LM/LF	LM/LF	LM/LF	x	x	x	x	x
	250	LM/LF	LM/LF	LM/LF	LM/LF	LM/LF	LM/LF	LM/LF	LM/LF	x	x	x	x	x
	315	LM/LF	LM/LF	LM/LF	LM/LF	LM/LF	LM/LF	LM/NF	LM/NF	x	x	x	x	x
	400	LM/LF	LM/LF	LM/LF	LM/LF	LM/LF	LM/NF	LM/NF	LM/NF	NM/NF	x	x	x	x
	500	NM/NF	NM/NF	NM/NF	NM/NF	NM/NF	NM/NF	NM/NF	NM/NF	NM/NF	2xNM/ 2xNF	x	x	x
	630	NM/NF	NM/NF	NM/NF	NM/NF	NM/NF	NM/NF	NM/NF	NM/NF	NM/NF	2xNM/ 2xNF	2xNM/ 2xNF	2xNM/ 2xNF	x
	800	NM/NF	NM/NF	NM/NF	NM/NF	NM/NF	NM/NF	NM/NF	NM/NF	SM/SF	2xNM/ 2xSF	2xNM/ 2xSF	2xNM/ 2xSF	2xNM/ 2xSF
	1000	SM/SF	SM/SF	SM/SF	SM/SF	SM/SF	SM/SF	SM/SF	SM/SF	SM/SF	2xSM/ 2xSF	2xSM/ 2xSF	2xSM/ 2xSF	2xSM/ 2xSF
	1250	x	x	x	x	SM/SF	SM/SF	SM/SF	SM/SF	SM/SF	2xSM/ 2xSF	2xSM/ 2xSF	2xSM/ 2xSF	2xSM/ 2xSF
	1400	x	x	x	x	x	SM/SF	SM/SF	SM/SF	SM/SF	2xSM/ 2xSF	2xSM/ 2xSF	2xSM/ 2xSF	2xSM/ 2xSF
	1600	x	x	x	x	x	x	SM/SF	SM/SF	SM/SF	2xSM/ 2xSF	2xSM/ 2xSF	2xSM/ 2xSF	2xSM/ 2xSF
	1800	x	x	x	x	x	x	SM/SF	SM/SF	SM/SF	2xSM/ 2xSF	2xSM/ 2xSF	2xSM/ 2xSF	2xSM/ 2xSF
2000	x	x	x	x	x	x	SM/SF	SM/SF	SM/SF	2xSM/ 2xSF	2xSM/ 2xSF	2xSM/ 2xSF	2xSM/ 2xSF	

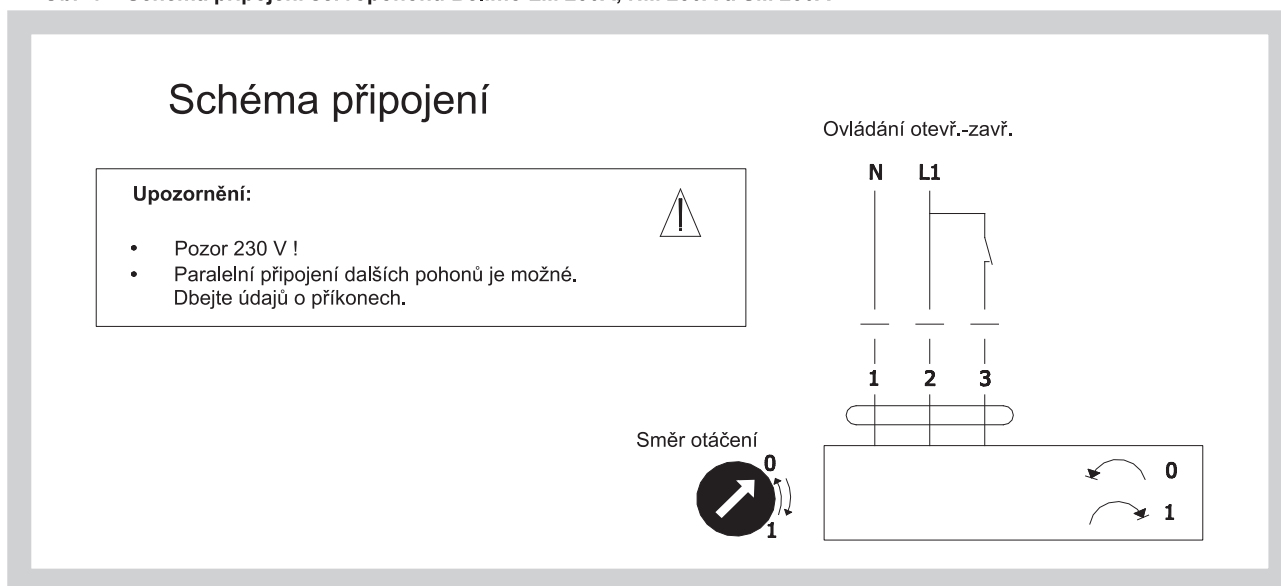
6.2. Napájecí napětí a příkony.

Tab. 6.2.1. Napájecí napětí a příkony

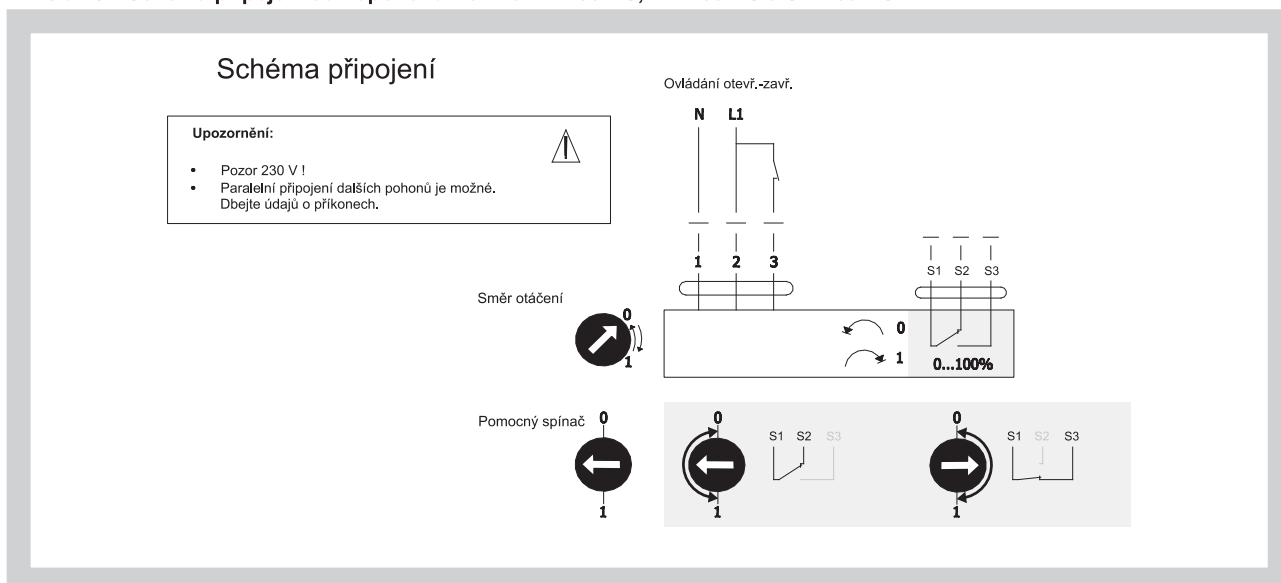
Typ servopohonu	Napájecí napětí	Příkon		
		provoz	klidová poloha	dimenzování
LM 230A, LM 230A-S	AC 100 ... 240 V, 50/60 Hz	1,5 W	0,4 W	4 VA
LM 24A, LM 24A-S	AC 24 V, 50/60 Hz; DC 24 V	1 W	0,2 W	2 VA
LM 24A-SR	AC 24 V, 50/60 Hz; DC 24 V	1 W	0,4 W	2 VA
NM 230A, NM 230A-S	AC 100 ... 240 V, 50/60 Hz	2,5 W	0,6 W	6 VA
NM 24A, NM 24A-S	AC 24 V, 50/60 Hz; DC 24 V	1,5 W	0,2 W	3,5 VA
NM 24A-SR	AC 24 V, 50/60 Hz; DC 24 V	2 W	0,4 W	4 VA
SM 230A, SM 230A-S	AC 100 ... 240 V, 50/60 Hz	2,5 W	0,6 W	6 VA
SM 24A, SM 24A-S	AC 24 V, 50/60 Hz; DC 24 V	2 W	0,2 W	4 VA
SM 24A-SR	AC 24 V, 50/60 Hz; DC 24 V	2 W	0,4 W	4 VA
LF 230, LF 230-S	AC 198 ... 264 V, 50/60 Hz	5 W	3 W	7 VA
LF 24, LF 24-S	AC 24 V, 50/60 Hz/DC 24 V	5 W	2,5 W	7 VA
NFA, NFA-S2	AC 24 ... 240 V, 50/60 Hz / DC 24 ... 125 V	6 W	2,5 W	9,5 VA
NF 24A, NF 24A-S2	AC 24 V, 50/60 Hz/DC 24 V	6 W	2,5 W	8,5 VA
SFA, SFA-S2	AC 24 ... 240 V, 50/60 Hz / DC 24 ... 125 V	7 W	3,5 W	18 VA
SF 24A, SF 24A-S2	AC 24 V, 50/60 Hz/DC 24 V	5 W	2,5 W	7,5 VA

6.3. Schémata připojení servopohonů Belimo

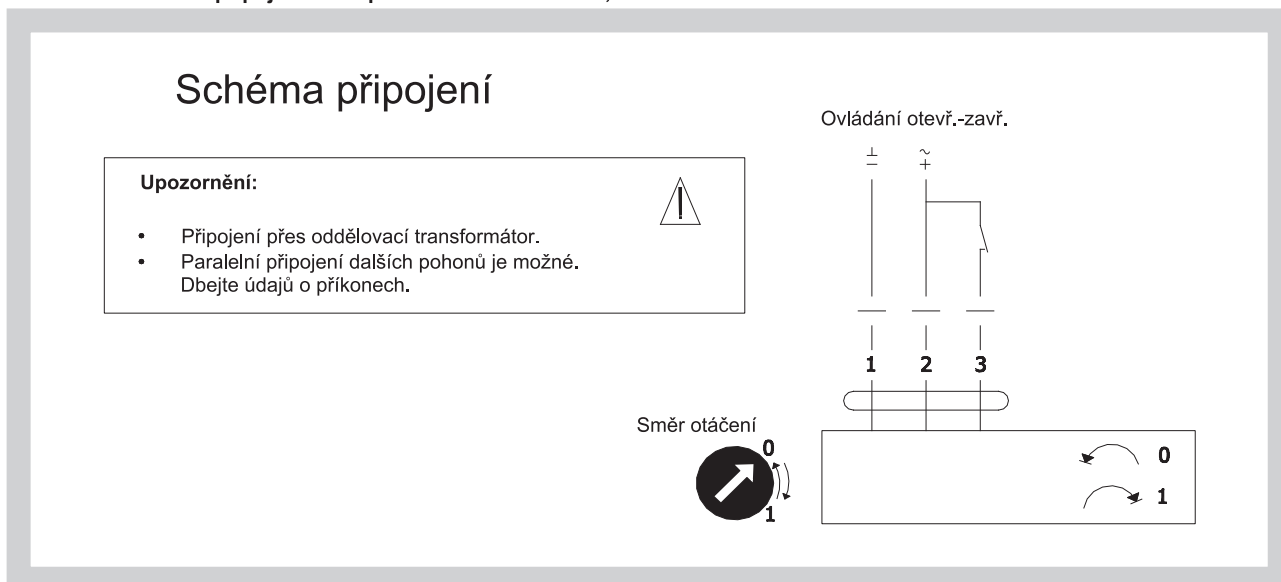
Obr. 7 Schéma připojení servopohonů Belimo LM 230A, NM 230A a SM 230A



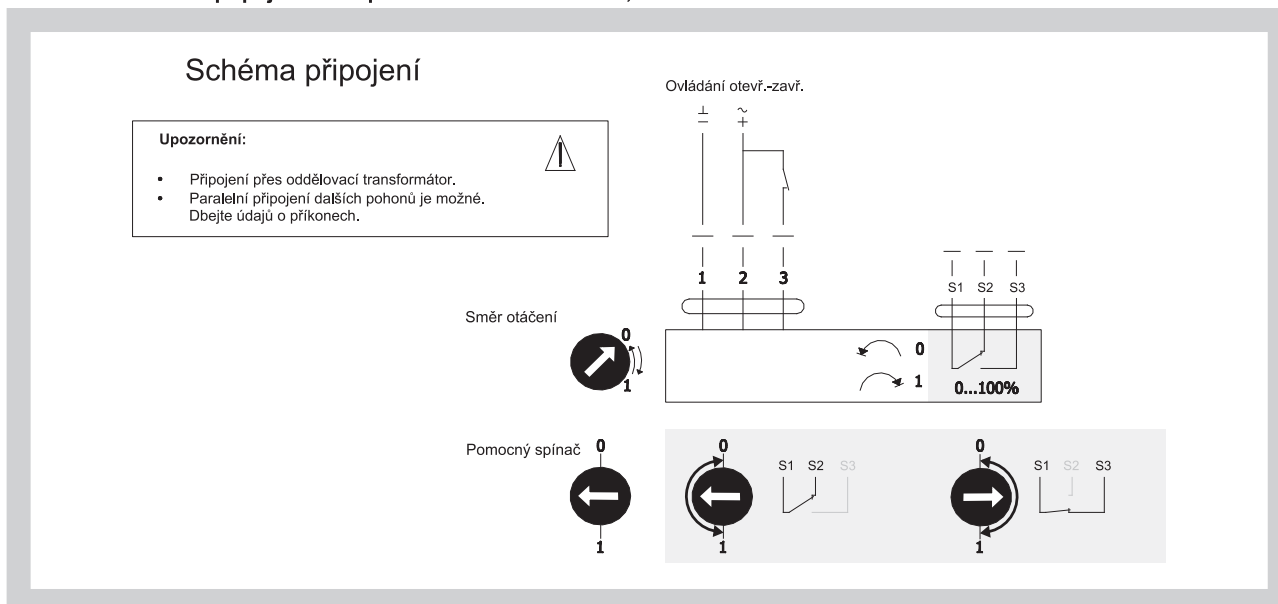
Obr. 8 Schéma připojení servopohonů Belimo LM 230A-S, NM 230A-S a SM 230A-S



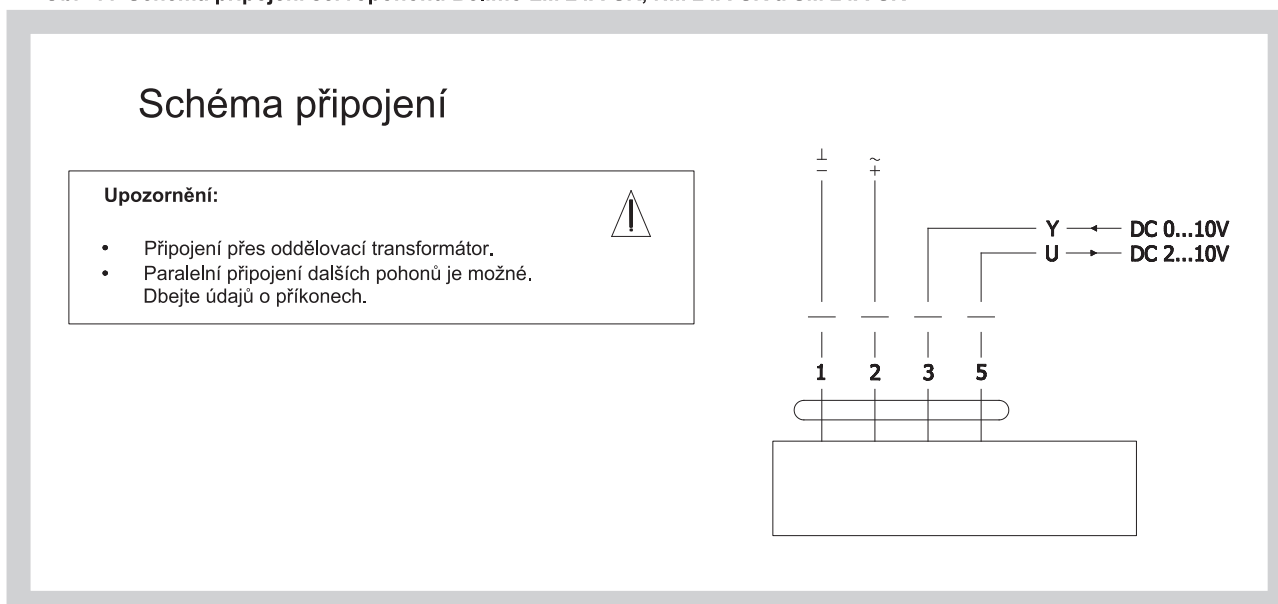
Obr. 9 Schéma připojení servopohonů Belimo LM 24A, NM 24A a SM 24A



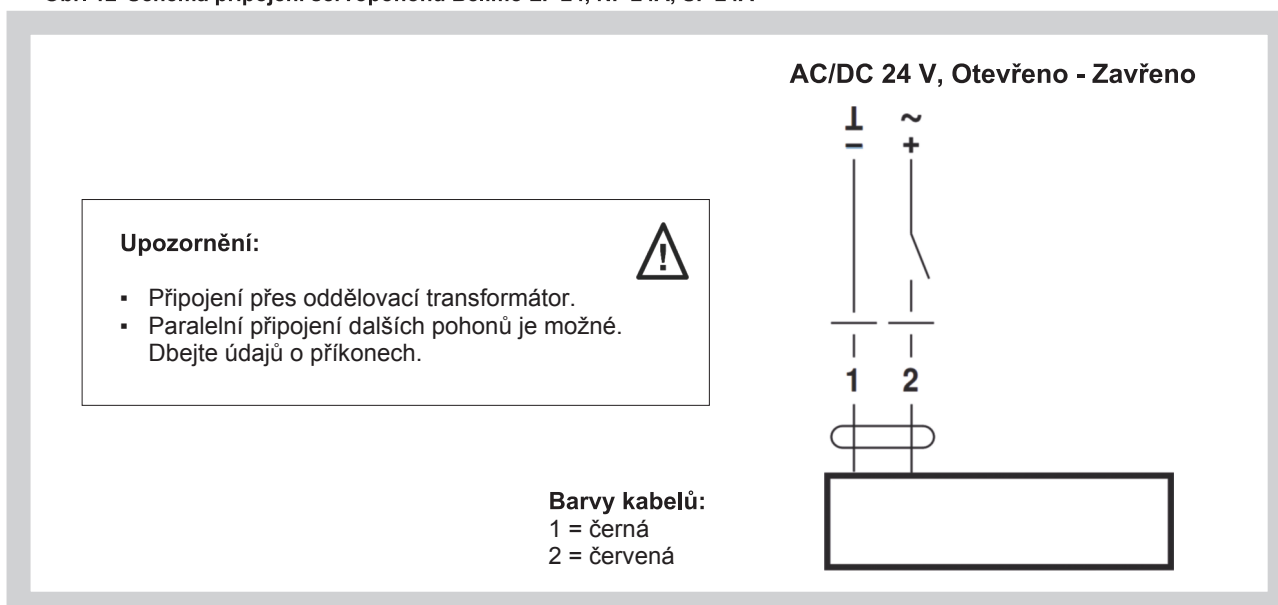
Obr. 10 Schéma připojení servopohonů Belimo LM 24A-S, NM 24A-S a SM 24A-S



Obr. 11 Schéma připojení servopohonů Belimo LM 24A-SR, NM 24A-SR a SM 24A-SR



Obr. 12 Schéma připojení servopohonů Belimo LF 24, NF 24A, SF 24A



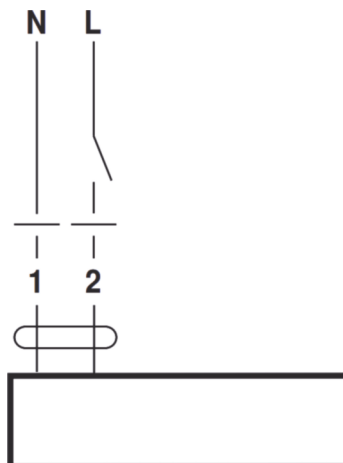
Obr. 13 Schéma připojení servopohonů Belimo LF 230

Upozornění:

- Pozor: Síťové napětí!
- Paralelní připojení dalších pohonů je možné. Dbejte údajů o příkonech.

Barvy kabelů:

- 1 = modrá
- 2 = hnědá

AC 230 V, Otevřeno - Zavřeno

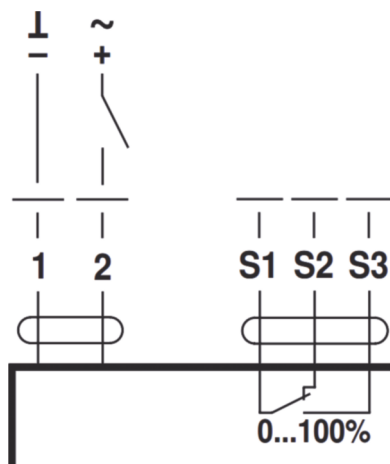
Obr. 14 Schéma připojení servopohonů Belimo LF 24-S

Upozornění:

- Připojení přes oddělovací transformátor.
- Paralelní připojení dalších pohonů je možné. Dbejte údajů o příkonech.

Barvy kabelů:

- 1 = černá
- 2 = červená
- S1 = bílá
- S2 = bílá
- S3 = bílá

AC/DC 24 V, Otevřeno - Zavřeno

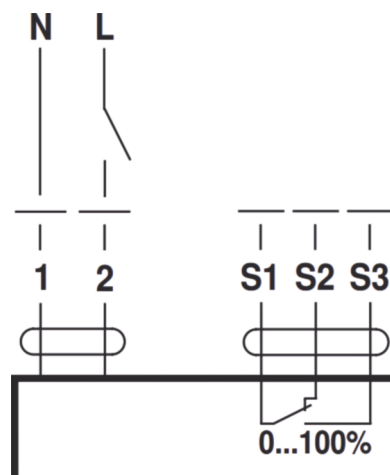
Obr. 15 Schéma připojení servopohonů Belimo LF 230-S

Upozornění:

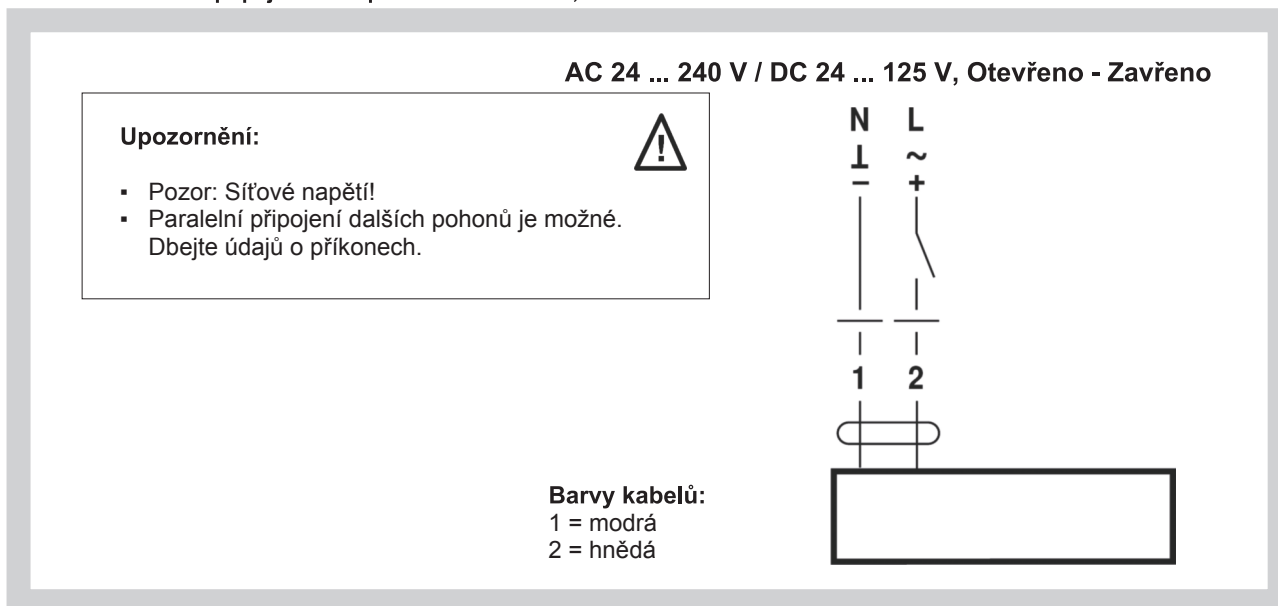
- Pozor: Síťové napětí!
- Paralelní připojení dalších pohonů je možné. Dbejte údajů o příkonech.

Barvy kabelů:

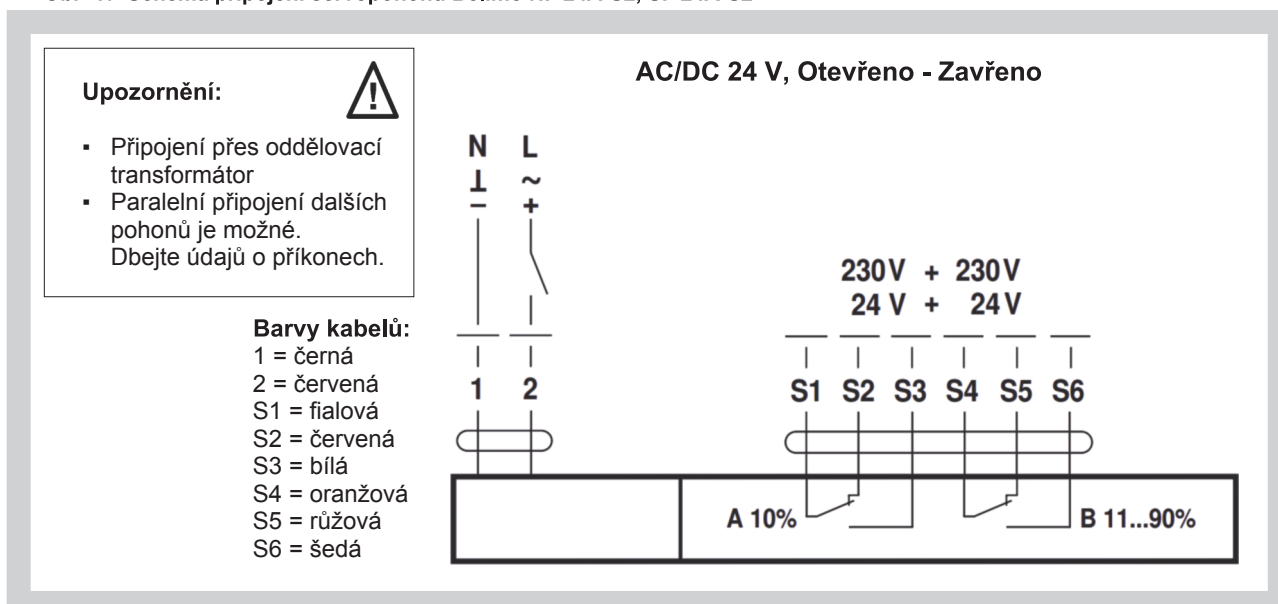
- 1 = modrá
- 2 = hnědá
- S1 = bílá
- S2 = bílá
- S3 = bílá

AC 230 V, Otevřeno - Zavřeno

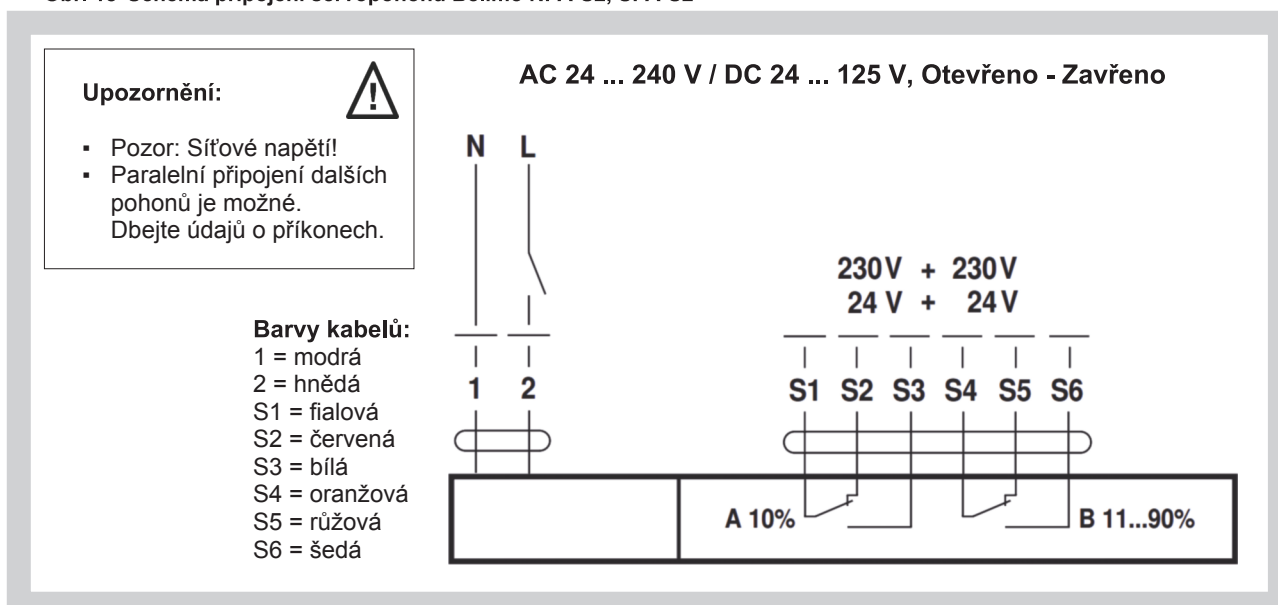
Obr. 16 Schéma připojení servopohonů Belimo NFA, SFA



Obr. 17 Schéma připojení servopohonů Belimo NF 24A-S2, SF 24A-S2



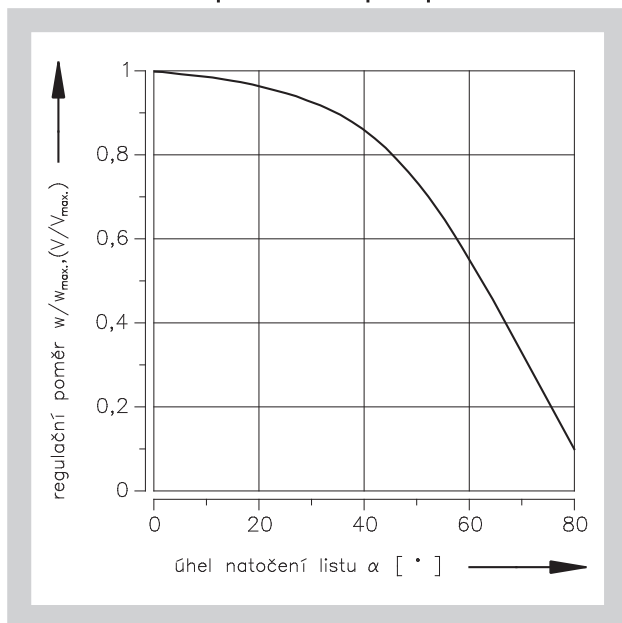
Obr. 18 Schéma připojení servopohonů Belimo NFA-S2, SFA-S2



7. Tlakové ztráty, průtočná charakteristika

7.1. Průtočná charakteristika

Diagram 7.1.1. Průtočná charakteristika při stálém přetlaku na klapce $\Delta p = \text{konst.} = 40 \text{ Pa}$



7.2. Tlakové ztráty v závislosti na natočení listu klapky

Diagram 7.2.1. Regulační klapka v potrubí

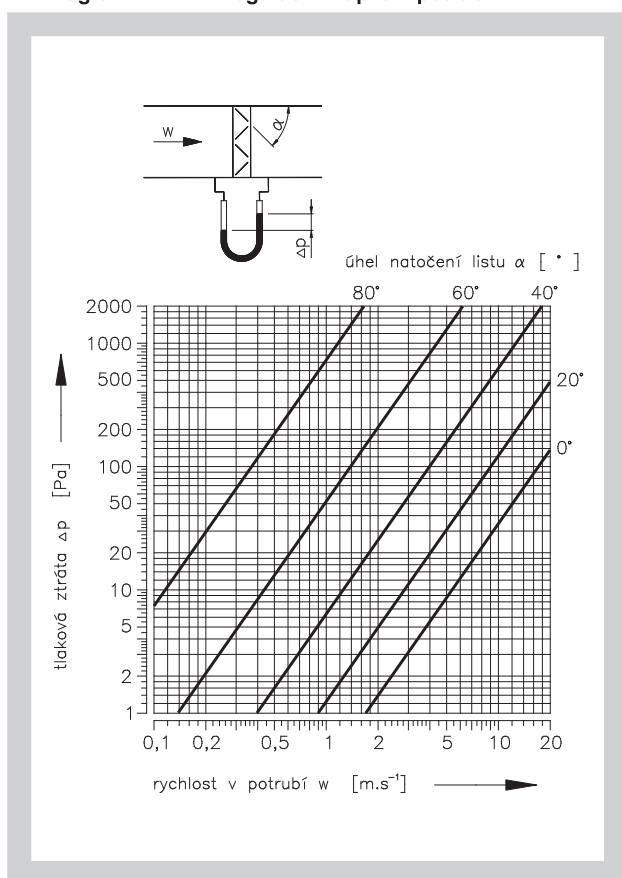
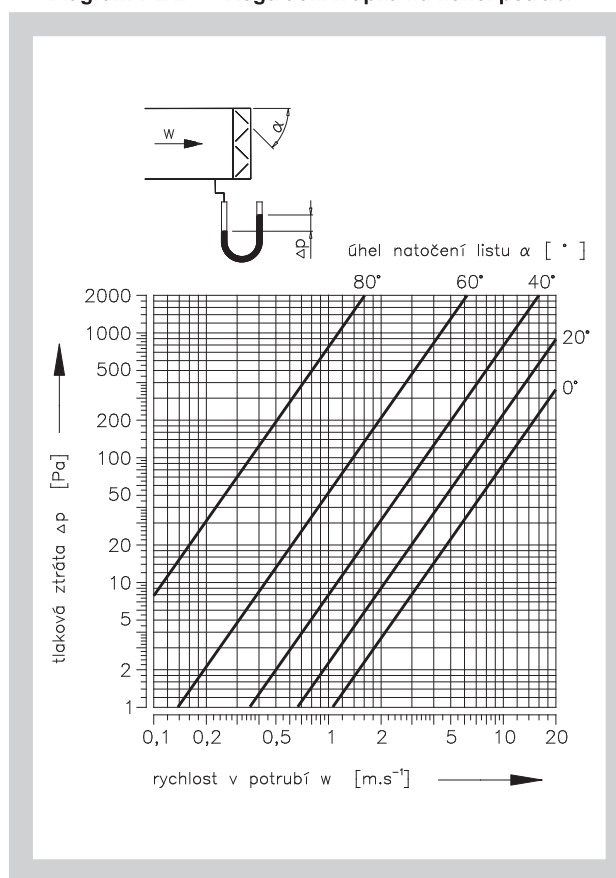


Diagram 7.2.2. Regulační klapka na konci potrubí

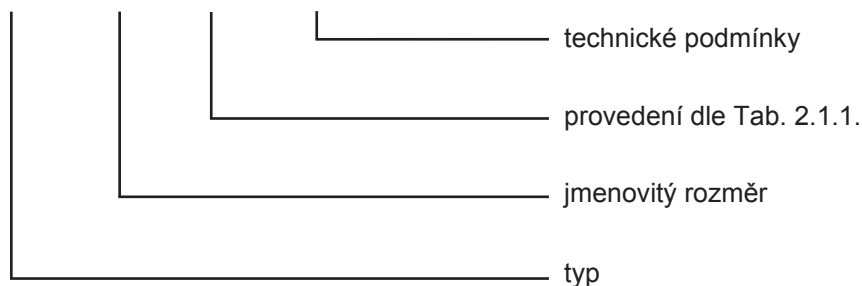


\dot{V}	[m ³ .h ⁻¹]	objemový průtok vzduchu	Δp	[Pa]	tlaková ztráta při $\rho = 1,2 \text{ kg.m}^{-3}$
w	[m.s ⁻¹]	rychlost proudění vzduchu	α	[°]	úhel natočení listu

IV. ÚDAJE PRO OBJEDNÁVKU

8. Objednávkový klíč

RKM 500x400 - .45 TPM 009/00



V. MATERIÁL, POVRCHOVÁ ÚPRAVA

9. Materiál

- 9.1. Rám klapky, listy i ovládací mechanismus jsou vyrobeny z pozinkovaného plechu, čepy listů jsou plastové.
- 9.2. Klapka je dodávána bez další povrchové úpravy.

VI. KONTROLA, ZKOUŠENÍ

10. Kontrola

- 10.1. Rozměry se kontrolují běžnými měřidly dle normy netolerovaných rozměrů používané ve vzduchotechnice.
- 10.2. Provádí se mezioperační kontroly dílů a hlavních rozměrů dle výkresové dokumentace.

11. Zkoušení

- 11.1. Po dílenské montáži je provedena kontrola funkčnosti uzavíracího zařízení a elektrických prvků.

VII. BALENÍ, DOPRAVA, PŘEJÍMKA, SKLADOVÁNÍ, ZÁRUKA

12. Logistické údaje

- 12.1. V rozsahu dodávky je kompletní klapka s ovládáním.
- 12.2. Klapky se přepravují volně ložené krytými dopravními prostředky. Po dohodě s odběratelem je možné klapky přepravovat na paletách nebo v latěni. Při manipulaci po dobu dopravy a skladování musí být klapky chráněny proti mechanickému poškození a povětrnostním vlivům. V případě použití obalů jsou tyto nevratné a jejich cena není zahrnuta v ceně klapky. Obaly zpoplatňuje výrobce ve shodě s požadavky zákona 477/2001 Sb.
- 12.3. Nebude-li v objednávce určen způsob přejímky, bude za přejímku považováno předání klapek dopravci.
- 12.4. Klapky musí být skladovány v krytých objektech, v prostředí bez agresivních par, plynů a prachu. V objektech musí být dodržována teplota v rozsahu -5 až +40°C a relativní vlhkost max. 80%.

13. Záruka

- 13.1. Výrobce poskytuje na klapky záruku 24 měsíců od data expedice.
- 13.2. Záruka zaniká při použití klapek pro jiné účely, zařízení a pracovní podmínky než připouští tato norma nebo po mechanickém poškození při manipulaci.
- 13.3. Při poškození klapek dopravou je nutné sepsat při přejímce protokol s dopravcem pro možnost pozdější reklamace.

VIII. MONTÁŽ, OBSLUHA, ÚDRŽBA A KONTROLY PROVOZUSCHOPNOSTI**14. Montáž**

- 14.1.** Montáž spočívá v instalaci klapky do vzduchotechnického rozvodu, případně v připojení servopohonu na elektrickou síť. Připojení servopohonu na elektrickou síť smí provést pouze osoba znalá Vyhl.č.50/78 Sb., zm. 98/82 v úplném znění.

MANDÍK, a.s.
Dobříšská 550
26724 Hostomice
Česká republika
Tel.: +420 311 706 706
Fax: +420 311 584 810, 311 584 382
E-Mail: mandik@mandik.cz
www.mandik.cz